

Circ. LL.PP. 4 gennaio 1989 n. 30787

Legge 2 febbraio 1974 n. 64 art. 1.--Istruzioni in merito alle norme tecniche per la progettazione, esecuzione e collaudo degli edifici in muratura e per il loro consolidamento.

Con D.M. 9.1.1987 , integrato e perfezionato con D.M. 20.11.1987, [Vedi] , sono state emanate le "Norme per la progettazione, esecuzione e collaudo degli edifici in muratura ed il loro consolidamento".

Con la allegata Circolare si emanano le Istruzioni per l' applicazione delle Norme tecniche in oggetto indicate, istruzioni elaborate dal Servizio Tecnico Centrale di questo Ministero.

ISTRUZIONI IN MERITO ALLE NORME TECNICHE PER LA PROGETTAZIONE, ESECUZIONE E COLLAUDO DEGLI EDIFICI IN MURATURA E PER IL LORO CONSOLIDAMENTO

0.

Con D.M. 9.1.1987, integrato e perfezionato con D.M. 20.11.1987, sono state emanate le norme per la progettazione, esecuzione e collaudo degli edifici in muratura ed il loro consolidamento.

Le norme si articolano in due parti:

Titolo I--Nuove costruzioni;

Titolo II--Consolidamento dell' esistente.

Il Titolo primo a sua volta, oltre ad un Capitolo I riferito ai materiali e alle caratteristiche essenziali richieste per tutte le tipologie, si suddivide in capitoli riferiti alle singole tipologie di materiale utilizzato: Cap. II--Elementi artificiali--e Cap. III--Elementi resistenti naturali e si conclude quindi con un breve capitolo:--Cap. IV--riguardante il collaudo.

Il Titolo secondo, piu' breve, contiene le regole fondamentali da seguire qualora si debba intervenire con operazioni di consolidamento in una preesistente costruzione muraria, e cio' per esigenze di adeguamento statico connesse ad incrementi di carico o a diverse condizioni di comportamento della struttura.

Infine due allegati definiscono le modalita' di esecuzione delle prove sui materiali costituenti la muratura e sulla struttura muraria nel suo complesso.

Quanto sopra costituisce un complesso di norme riferite ad un tipo di struttura finora mai normato e pertanto appare utile fornire una serie di chiarimenti per una corretta applicazione delle norme stesse.

1.

Il Titolo I al Capitolo 1° affronta l' aspetto della normativa relativo alle nuove costruzioni.

Innanzitutto e' da precisare come l' oggetto della norma (punto 1.1.) sia il comune edificio strutturalmente costituito, in tutto o in parte, da una serie di elementi (muri) fra loro collegati e disposti in due direzioni in genere fra loro ortogonali.

La concezione dell' edificio dovra' corrispondere, come esplicitamente enunciato al punto 1.3., ad una struttura tridimensionale costituita da tre sistemi resistenti (muri sollecitati prevalentemente da azioni verticali, muri sollecitati prevalentemente da azioni orizzontali, solai) collegati tra loro e con le fondazioni.

Per gli edifici difficilmente riconducibili, per specifiche necessita' architettoniche, funzionali o distributive, a sistemi strutturali scatolari (ad esempio le Chiese i Teatri, ecc.), la norma non e' cogente; appare peraltro opportuno utilizzarla anche per i suddetti tipi edilizi come riferimento metodologico per una corretta progettazione, mentre e' da ritenere comunque valida per quanto riguarda le caratteristiche dei materiali e i limiti della loro utilizzazione, nonche' i coefficienti di sicurezza.

Sempre nel citato punto 1.1. viene richiamata la vigente normativa sismica (D.M. 24.1.1986): al riguardo e' opportuno precisare la correlazione fra le due normative per quanto riguarda le costruzioni murarie in zone classificate sismiche. Si ricorda che al punto C.5 del citato decreto 24.1.1986 viene premesso come le disposizioni contenute nello stesso punto abbiano validita' fino a che non entrino in vigore le norme sulle costruzioni in muratura e non siano emanati i "conseguenti adeguamenti delle prescrizioni per le zone sismiche". Allo stato attuale si e' verificata solo la prima condizione mentre le specifiche disposizioni per le costruzioni in muratura da realizzare in zone classificate sismiche saranno oggetto di particolare normativa. Ne consegue che, fino all' entrata in vigore di detta particolare normativa, per le nuove costruzioni in muratura in zone sismiche valgono le prescrizioni contenute nel richiamato punto C.5.

Sempre nel contesto della definizione delle caratteristiche generali della struttura muraria, la norma caratterizza le tipologie delle malte impiegabili esclusivamente in base alla loro composizione.

Questo criterio e' dettato dall' esigenza di una semplificazione delle procedure di controllo, semplificazione possibile per l' esperienza acquisita nell' impiego delle malte.

Per non escludere, tuttavia, l' impiego di malte di diversa composizione, sia pure premiscelate, e' prevista la loro utilizzazione sulla base di prove ufficiali che ne determinino le caratteristiche meccaniche. Anche in questo caso, attraverso una tabella di equivalenza, ogni diversa composizione viene ricondotta ad una delle quattro classi previste: M1 - M2 - M3 e M4.

Cio' ha la sua ragione di essere in quanto, come sara' successivamente illustrato, permette una semplificazione anche nella determinazione della resistenza della muratura.

Per quanto riguarda l' altro componente la muratura--ossia l' elemento resistente--vengono determinate le tipologie ammissibili nonche' le loro caratteristiche geometriche e di accettabilita' e questo sia per gli elementi resistenti artificiali (in laterizio o in calcestruzzo) normali o alleggeriti, sia per quelli naturali (in pietra).

Nel definire la percentuale di foratura si fa riferimento all' area media della sezione normale dei fori: il termine "media" va inteso non come media delle aree dei vari fori bensì come area media di ogni singolo foro avente nel suo sviluppo una possibile forma tronco-conica.

Per l' impiego degli elementi resistenti naturali si prescrive la sussistenza di caratteristiche non legate a prove di laboratorio, ma facilmente riscontrabili, quali:

- non friabilita';
- assenza di sostanze solubili o residui organici;
- assenza di cappellaccio, parti alterate o facilmente rimovibili;
- buona adesivita' alle malte.

Infine, con riferimento alla loro resistenza, se ne prescrive la determinazione nelle due condizioni di asciutti e bagnati.

Sempre per le murature in elementi resistenti naturali, si definiscono le tipologie possibili: muratura di pietra non squadrata, muratura listata, muratura di pietra squadrata.

Occorre, a questo punto, chiarire come ci si riferisca sempre ed esclusivamente al "muro" costituito da elementi resistenti, siano essi artificiali che naturali, collegati da malta; non sono previsti quindi i muri "a secco" (senza impiego di malta).

Il capitolo si conclude con le prescrizioni sulla concezione strutturale dell' edificio, che rivestono una particolare importanza per una corretta applicazione della norma. E' quindi da ribadire che l' edificio dovrà essere concepito come una struttura tridimensionale costituita da tre sistemi resistenti: muri portanti, muri di controvento, solai; sono quindi esclusi edifici con muri posti in una sola direzione.

Inoltre, al fine di un equilibrato comportamento statico, la norma raccomanda che gli elementi murari abbiano il piu' possibile la doppia funzione: portante e di controventamento. Cio' e' possibile facendo si' che gli orizzontamenti siano atti a trasferire, sia pure in maniera non eguale, le azioni verticali su tutti i muri (comportamento a piastra).

E' lasciata al progettista la scelta sia delle tecnologie costruttive che facilitino tale comportamento, sia delle ipotesi di ripartizione delle azioni in coerenza con la progettazione esecutiva.

I solai, inoltre, ove si ipotizzi un' infinita rigidezza nel loro piano, dovranno assicurare, con le proprie caratteristiche di resistenza, il trasferimento delle azioni orizzontali ai muri di controvento.

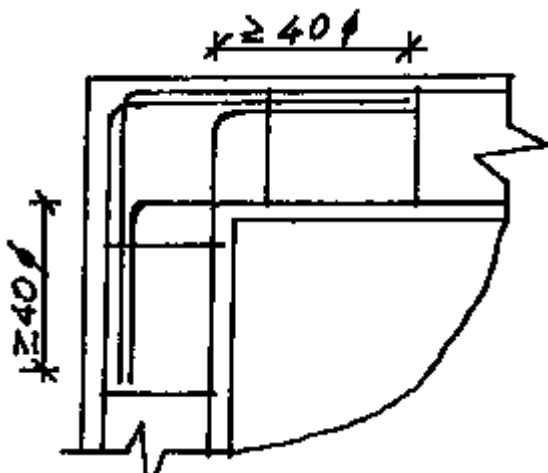
Occorre evidenziare l' ammissibilita', prevista nella norma, dell' uso di volte a semplice o doppia curvatura, sia pure condizionate a tre precise caratteristiche:

- essere all' interno di una scatola muraria;
- la scatola muraria che le contiene sia capace di assorbire le spinte orizzontali;
- essere capaci di trasmettere le azioni orizzontali ai muri di controvento.

Per assicurare il comportamento tridimensionale della struttura, la norma prescrive che i sistemi costituenti la scatola muraria (muri e solai) siano fra loro collegati, in senso verticale mediante le ammorsature fra i muri e in senso orizzontale mediante i cordoli e mediante gli incatenamenti (collegamenti tra i muri paralleli). I cordoli, il cui dimensionamento ed armatura sono puntualmente fissati al punto 1.3.1.1., sono pertanto da prevedere a livello di ogni solaio e in fondazione e dovranno essere disposti in corrispondenza di tutti i muri. Occorre precisare che non e' tassativo l' uso di cordoli in cemento armato; sono ammesse anche altre tecnologie costruttive purché svolgano la stessa funzione di collegamento orizzontale di tutti i muri fra loro ed il solaio.

Inoltre le armature dei cordoli e degli incatenamenti devono essere continue ed ancorate alle estremita' in modo da garantire il funzionamento a tirante. Se i cordoli sono in cemento armato dovranno essere rispettate le relative norme riguardanti le giunzioni e gli ancoraggi.

Per maggior chiarezza si illustra nel disegno un modo di realizzare tale prescrizione nel caso di cordoli.



Gli incatenamenti saranno realizzati da armature metalliche ben ammorsate ai cordoli. Nella direzione di tessitura del solaio gli incatenamenti possono essere omessi quando il collegamento è assicurato dal solaio stesso, mentre nella direzione ortogonale al senso di tessitura del solaio gli incatenamenti sono obbligatori esclusivamente quando la luce del solaio è superiore a m. 4,5. In tale ultimo caso, pur se non esplicitamente contenuto nella norma, è da raccomandare che l'armatura totale di $4,0 \text{ cm}^2$ prescritta dalla norma stessa presenti una opportuna diffusione su tutto il campo di solaio ed il suo diametro non sia inferiore a 8 mm.

Altro elemento di una corretta concezione strutturale di un edificio in muratura è lo spessore minimo da prevedere per i singoli muri in rapporto alla tipologia del muro stesso; al di sotto di tali minimi è tassativamente vietato scendere, onde non inficiare le ipotesi di calcolo previste.

2.

Al Capitolo 2° vengono compiutamente analizzate le strutture murarie realizzate con l'impiego di elementi resistenti artificiali, siano essi in laterizio che in conglomerato cementizio normale o alleggerito.

Il capitolo si apre con le prescrizioni relative ad una delle tre metodologie di verifica ammesse: il dimensionamento semplificato. Condizioni inderogabili per poter applicare tale metodo di verifica sono:

--la struttura portante dell'edificio non deve svilupparsi per più di tre piani complessivi entro e fuori terra;

-- la planimetria dell'edificio deve essere sufficientemente regolare, con esclusione di sagome ad U o ad L, e tale da poter essere iscritta in un rettangolo con rapporto fra i lati di $1/3$;

--la snellezza di tutte le murature non deve essere superiore a 12 e cioè, per esempio, per un fattore laterale di vincolo pari a 1 e per una altezza di m. 3,00, lo spessore del muro non deve essere inferiore a 25 cm;

-- l'area della sezione resistente di muratura, in ognuna delle due direzioni principali, non deve essere inferiore al 4% dell'area complessiva dell'edificio. Tale condizione riguarda quindi separatamente le due direzioni principali: il 4% in una direzione e il 4% nell'altra direzione; le intersezioni di due o più muri potranno essere computate in entrambe le direzioni. In merito si richiama l'attenzione, come già accennato in precedenza, sulla non ammissibilità di muri in una sola direzione e sull'esigenza di avere una distribuzione di area resistente che non presenti significative variazioni da piano a piano, e che sia pressoché equivalente nelle due direzioni e ragionevolmente distribuita onde non innescare effetti torsionali rilevanti.

La verifica consisterà, una volta accertate le condizioni suesposte, nel determinare la tensione media di compressione riferita ad una area resistente ridotta (65% dell'area totale) relativa al piano

piu' basso, da confrontare con quella ammissibile per la tipologia muraria prescelta.

Prima di illustrare le necessarie verifiche con gli altri due metodi di calcolo, il Capitolo 2° detta le norme per l' analisi strutturale e per la determinazione delle caratteristiche meccaniche.

Per quanto riguarda i carichi verticali convenzionalmente si ipotizzano i solai semplicemente appoggiati sui muri; per tener conto dei momenti flettenti derivanti dai carichi verticali non centrati, dalle tolleranze di esecuzione e dal vento, le azioni vanno considerate affette da eccentricita'.

Oltre a tale ipotesi la norma ammette altri schemi di calcolo (per esempio a telaio) a due condizioni: una corretta interpretazione delle caratteristiche del nodo muro-solaio e la tenuta in conto della parzializzazione delle sezioni.

A proposito della possibilita' di utilizzare schemi di calcolo diversi e' da ricordare come essa sia ammissibile solamente se suffragata da approfonditi studi ed esperienze che ne convalidino le ipotesi.

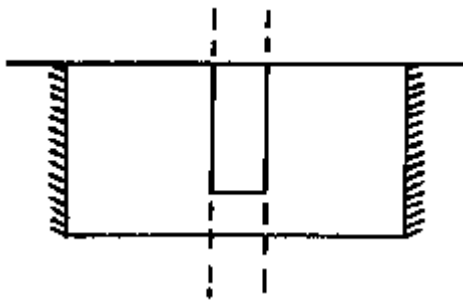
Per quanto riguarda i carichi verticali concentrati occorre richiamare l' attenzione circa la necessita' di adottare opportuni provvedimenti onde ripartire il carico ammettendo l' ipotesi di diffusione a 30 gradi.

Circa le eccentricita' e_{s1} , ed e_{s2} , dovute rispettivamente all' eccentricita' del carico portato dal muro del piano superiore ed alle reazioni d' appoggio dei solai, e' da precisare come ipotesi di base sia il presupposto che al piede del muro le azioni verticali convenzionalmente si ricentrino e quindi coincidano con l' asse del muro stesso. Pertanto il momento Nd , e di conseguenza l' eccentricita' e_{s1} compare solo se gli assi dei muri sovrastanti e sottostanti il solaio non coincidono (presenza di una risega).

L' eccentricita' d_2 (distanza tra la reazione di appoggio del solaio e asse del muro) e' determinata in funzione delle ipotesi di distribuzione delle pressioni di appoggio.

L' ipotesi piu' comunemente accettata e' quella di distribuzione triangolare per la quale l' eccentricita' d_2 e' pari a $1/6$ dello spessore del muro.

Altro elemento per la verifica del muro e' la snellezza da valutare in funzione della lunghezza, altezza e spessore del muro stesso, nonche' del tipo di vincolo laterale. In funzione di quest' ultimo il muro puo' essere incastrato alle due estremita' quando si e' in presenza di due muri trasversali sufficientemente rigidi, libero alle due estremita', ovvero incastrato ad una estremita' e libero all' altro. Quest' ultimo caso puo' aversi quando in un muro sono presenti una o piu' aperture che ne interrompono la continuita' strutturale, per cui il muro stesso va considerato suddiviso in due o piu' parti le cui estremita' sono coincidenti con gli stipiti delle aperture.



Si ricorda che la snellezza comunque non potra' mai assumere valori superiori a 20. Per esempio,

per uno spessore del muro di cm. 24 e fattore laterale di vincolo pari a 1, il muro non potrà superare comunque m. 4,80 di altezza.

Sulla base quindi dei valori determinati dell' eccentricità, del conseguente coefficiente di eccentricità e della snellezza, la tabella del punto 2.2.1.4. fornisce i valori del coefficiente di riduzione della resistenza del muro del quale si dovrà tenere conto nelle verifiche.

Per quanto riguarda poi i carichi orizzontali la norma introduce alcune proposizioni di principio:

- la pressione del vento è trasmessa ai solai dalle pareti direttamente investite;
- i solai, rigidi nel loro piano, distribuiscono le azioni ai muri;
- i muri si comportano come sistemi piani;

Le azioni orizzontali si distribuiscono tra i muri in proporzione alla loro rigidezza e alla loro posizione planimetrica;

--nel calcolo della rigidezza del muro si considera, convenzionalmente, la muratura resistente a trazione: di tale ipotesi di resistenza non va tenuto conto nelle verifiche a presso-flessione.

La norma dà quindi indicazioni sulla determinazione della resistenza caratteristica della muratura sia a compressione che a taglio.

La determinazione di tali resistenze dovrà essere effettuata per via sperimentale su campioni di muro. In considerazione, tuttavia, della difficoltà ed onerosità di questo tipo di prove, la norma ammette la possibilità di ricavare i valori delle resistenze a compressione e a taglio utilizzando apposite tabelle. Nel caso di compressione la tabella fornisce la resistenza caratteristica in funzione di quella dell' elemento e del tipo di malta impiegata; nel caso di taglio la tabella consente di risalire alla resistenza caratteristica in funzione di quella a compressione dell' elemento e del tipo di malta.

Si richiama l' attenzione sui limiti--che di seguito si riportano--posti dalla norma all' uso di dette tabelle:

- gli elementi devono essere del tipo pieno o semipieno; sono quindi esclusi forati;
- devono essere usate malte del tipo M1 - M2 - M3 e M4 o ad esse equivalenti (vedi ultimo comma punto 1.2.1.);
- le murature debbono avere giunti orizzontali e verticali riempiti di malta con spessore compreso fra 5 mm. e 15 mm.; per spessori, quindi, di giunti inferiori a 5 mm. o superiori a 15 mm., non può usarsi la tabella. Inoltre, parimenti, non è possibile l' uso della tabella quando sia parzialmente o del tutto assente uno dei due tipi di giunto.

In assenza di detti presupposti l' impiego delle murature è ammesso previa determinazione sperimentale della resistenza caratteristica.

Per quanto riguarda la determinazione delle resistenze caratteristiche a compressione e a taglio, si evidenziano alcuni punti della norma:

- a) nel caso sia previsto l' uso di una muratura con resistenza caratteristica superiore a 8 N/mm^2 (80 kg/cm^2) occorre che i valori forniti dalla tabella siano verificati con prove sperimentali su muretti;
- b) le tabelle non forniscono direttamente la resistenza caratteristica a taglio (f_{vk}) bensì quella in assenza di carichi verticali (f_{vk0}) che, sommata al 40% della tensione normale media dovuta ai carichi verticali, fornisce la resistenza caratteristica a taglio;
- c) la resistenza f_{vk} , per gli elementi semipieni e forati, non deve comunque superare un determinato valore massimo ($f_{vk \text{ lim}}$) pari a 1,4 volte il valore della resistenza caratteristica a compressione in direzione normale ai carichi verticali e nel piano del muro.

In conclusione è da sottolineare come gli elementi resistenti delle murature siano caratterizzati da

tre resistenze caratteristiche: a compressione in direzione normale al piano di posa; a compressione in direzione ortogonale al piano murario; a compressione nel piano della muratura. In quest' ultimo caso, per elementi semipieni la resistenza puo' assumere due valori in relazione al possibile posizionamento secondo due giaciture ortogonali fra loro, mentre per elementi pieni assume un solo valore, coincidente con la resistenza in direzionale normale al piano di posa.

E' da richiamare l' attenzione circa l' indispensabile precisazione del posizionamento dei blocchi semipieni in relazione alle diverse resistenze a compressione nelle due direzioni sopra dette.

Nel caso di carichi orizzontali agenti nel piano della parete le verifiche da eseguire sono due: a proflessione e a taglio. In entrambe le verifiche (oltre alla valutazione della tensione di compressione nella sezione da confrontarsi con quella ammissibile pari ad un quinto di quella caratteristica) sono imposti dei vincoli per tenere in conto la non idoneita' delle murature di resistere a trazione, vincoli che si traducono nel valore massimo che puo' assumere il coefficiente di eccentricita' m .

Nel caso specifico della verifica a taglio con il metodo delle tensioni ammissibili, la limitazione di m al valore 1,3 da' luogo alla determinazione di un coefficiente α che esprime il grado di parzializzazione della sezione, secondo formule fornite dalla norma stessa.

Nel caso, viceversa, che venga usato il metodo semiprobabilistico agli stati limite, il coefficiente m puo' raggiungere il valore 2 e il valore di β si determina con le medesime formule innanzi richiamate intendendo esteso il limite superiore di m dal valore 1,3 al valore 2.

3.

Nel successivo Capitolo 3° vengono trattati gli stessi argomenti con riferimento alle murature formate da elementi resistenti naturali.

La norma ricalca essenzialmente quella del capitolo precedente con alcune variazioni necessarie per le diverse caratteristiche del materiale impiegato.

Ci si riferisce esclusivamente alla pietra naturale squadrata e quindi restano escluse la muratura in pietra non squadrata e quella listata: qualora vengano impiegate queste ultime due tipologie murarie potra' utilizzarsi il dimensionamento semplificato.

Unica differenziazione dalle prescrizioni previste per le murature costituite da elementi artificiali e' la determinazione della resistenza caratteristica del blocco fbk che, nel caso di elementi naturali, e' convenzionalmente ricavata da quella media fbm.

Circa l' uso delle tabelle per la determinazione della resistenza caratteristica della muratura e' da mettere in evidenza come la norma, nel caso di impiego di elementi naturali, ripeta la condizione di presenza di giunti di spessore compreso fra 5 e 15 mm.

4.

Chiude il Titolo I il Capitolo 4° riguardante il collaudo statico.

Innanzitutto e' da sottolineare l' obbligo che tutte le nuove costruzioni eseguite dopo l' entrata in vigore della normativa oggetto della presente circolare (19.12.1987) siano sottoposte a collaudo statico secondo le modalita' contenute nella norma stessa.

Di tale atto non e' previsto alcun deposito, come del resto del progetto e relative calcolazioni; tuttavia esso dovra' essere conservato a prova del rispetto della normativa e per accertamenti che

eventualmente venissero disposti dall' Autorita' Giudiziaria; cio' ove per regolamento comunale non ne sia previsto il deposito per il rilascio della licenza d' uso.

Nel merito delle operazioni del collaudo statico e' da mettere in evidenza come, nella generalita' dei casi, esse si riferiscano a riscontri fra progettazione ed esecuzione ed al controllo dei risultati delle prove sui materiali e delle prove di carico sui solai.

A discrezione del collaudatore, qualora sussistano ragioni specifiche, sono previsti anche saggi diretti sulla struttura muraria o sui singoli elementi e prove integrative.

5.

Il Titolo II affronta, infine, l' altro aspetto della normativa: l' intervento sull' esistente.

Occorre subito evidenziare come, in considerazione del fatto che l' oggetto della norma e' un' opera gia' realizzata da tempo con materiali e tecnologie le piu' disparate, non possono avere valore cogente le prescrizioni valide per le nuove costruzioni: esse possono solo costituire un utile riferimento.

Per quanto riguarda interventi su preesistenze in zona sismica e' pertinente il richiamo gia' fatto al D.M. 24.1.1986 ed in particolare alle prescrizioni contenute nel punto C.9 del decreto anzidetto.

Nel merito del contenuto della norma e' da far rilevare come questa non sia altro che una precisa e dettagliata descrizione di quanto, dovendosi intervenire in un edificio esistente, ogni progettista e' comunque tenuto a fare.

Unico fatto innovativo e' l' obbligo, sancito dalla norma, di procedere al consolidamento nel caso che nell' intervento sia previsto: un incremento di carico (sopraelevazione, cambiamento di destinazione) o l' alterazione del comportamento globale preesistente (casi c, d ed e).

Pur nella semplicita' e schematicita' della norma, appare opportuno evidenziare alcuni fatti sostanziali:

a) se il progettista ritiene che non sussistano motivazioni per adottare provvedimenti di consolidamento, deve giustificare tale assunto con apposita relazione progettuale corredata da elaborati grafici e di calcolo;

b) gli elaborati di progetto debbono contenere le modalita' e le fasi di esecuzione. Cio' proprio perche', trattandosi di operazioni su un organismo esistente, il procedere delle varie fasi esecutive e le modalita' di esecuzione rivestono un carattere di estrema importanza sia per gli equilibri transitori assunti dall' organismo statico, sia per garantire la necessaria corrispondenza e compatibilita' fra esecuzione e ipotesi progettuali;

c) si ammette la possibilita' di non operare interventi in fondazione al verificarsi contemporaneo di alcune circostanze favorevoli. Tale possibilita' deriva dalla considerazione che l' equilibrio terreno-fondazione trova generalmente nel tempo un suo assetto e pertanto l' incidere su tale assetto, in assenza di precise motivazioni, potrebbe indurre elementi di disturbo piu' che costituire un intervento di rafforzamento.

6.

La normativa e' corredata da due allegati riguardanti le modalita' di prova degli elementi resistenti e della muratura nel suo complesso.

Tali modalita' sono chiaramente esposte nella norma stessa e ormai consolidate in altre normative. Appare comunque opportuno richiamare alcune prescrizioni particolari:

--la produzione sia degli elementi naturali che di quelli artificiali deve essere controllata con

cadenza annuale su trenta elementi;

- il direttore dei lavori puo' richiedere ulteriori prove di controllo;
- le prove su elementi di muro richiedono anche l' esecuzione di prove sui componenti la muratura stessa (tre prove sulle malte e dieci su elementi resistenti).