

Spediz. abb. post. 45% - art. 2, comma 20/b
Legge 23-12-1996, n. 662 - Filiale di Roma

GAZZETTA  UFFICIALE
DELLA REPUBBLICA ITALIANA

PARTE PRIMA

Roma - Giovedì, 8 maggio 2003

SI PUBBLICA TUTTI
I GIORNI NON FESTIVI

DIREZIONE E REDAZIONE PRESSO IL MINISTERO DELLA GIUSTIZIA - UFFICIO PUBBLICAZIONE LEGGI E DECRETI - VIA ARENULA 70 - 00100 ROMA
AMMINISTRAZIONE PRESSO L'ISTITUTO POLIGRAFICO E ZECCA DELLO STATO - LIBRERIA DELLO STATO - PIAZZA G. VERDI 10 - 00100 ROMA - CENTRALINO 06 85081

N. 72

ORDINANZA DEL PRESIDENTE DEL CONSIGLIO DEI MINISTRI
20 marzo 2003.

Primi elementi in materia di criteri generali per la classificazione sismica del territorio nazionale e di normative tecniche per le costruzioni in zona sismica. (Ordinanza n. 3274).

COPIA TRATTA DA GURITEL — GAZZETTA UFFICIALE ON-LINE

SOMMARIO

ORDINANZA DEL PRESIDENTE DEL CONSIGLIO DEI MINISTRI 20 marzo 2003. – <i>Primi elementi in materia di criteri generali per la classificazione sismica del territorio nazionale e di normative tecniche per le costruzioni in zona sismica</i> (Ordinanza n. 3274)	Pag.	3
ALLEGATO 1	»	7
ALLEGATO 2	»	147
ALLEGATO 3	»	251
ALLEGATO 4	»	285

COPIA TRATTA DA GURITEL — GAZZETTA UFFICIALE ON-LINE

COPIA TRATTA DA GURITEL — GAZZETTA UFFICIALE ON-LINE

DECRETI PRESIDENZIALI

ORDINANZA DEL PRESIDENTE DEL CONSIGLIO DEI MINISTRI 20 marzo 2003.

Primi elementi in materia di criteri generali per la classificazione sismica del territorio nazionale e di normative tecniche per le costruzioni in zona sismica.

IL PRESIDENTE DEL CONSIGLIO DEI MINISTRI

Visto l'art. 5, comma 3, della legge 24 febbraio 1992, n. 225;

Visto il decreto-legge 7 settembre 2001, n. 343, convertito, con modificazioni, dalla legge 9 novembre 2001, n. 401;

Visto il decreto legislativo 31 marzo 1998, n. 112 e, in particolare, l'art. 93, comma 1, lettera g), concernente le funzioni mantenute allo Stato in materia di criteri generali per l'individuazione delle zone sismiche ed alle norme tecniche per le costruzioni nelle medesime zone, nonché l'art. 94, comma 2, lettera a), recante l'attribuzione di funzioni alle Regioni in materia di individuazione delle zone sismiche, formazione e aggiornamento degli elenchi delle medesime zone;

Considerata la necessità, nelle more dell'espletamento degli adempimenti previsti dall'art. 93 del decreto legislativo 31 marzo 1998, n. 112, di fornire alle Regioni criteri generali attinenti alla classificazione sismica, nonché di predisporre norme tecniche per le costruzioni in zone sismiche;

Visto il decreto del Sottosegretario di Stato alla Presidenza del Consiglio dei Ministri del 4 dicembre 2002, n. 4485, con il quale, in vista del soddisfacimento delle predette necessità, è stato costituito un gruppo di lavoro incaricato di predisporre tutti gli elementi indispensabili per la successiva adozione di un assetto normativo provvisorio per la classificazione sismica del territorio nazionale e per la progettazione antisismica;

Visti gli esiti delle attività svolte dal predetto gruppo di lavoro, e ritenuto che gli stessi corrispondano alle esigenze riscontrate e possano, conseguentemente, offrire gli elementi di base per una prima e transitoria disciplina della materia, anche ai fini dei consequenziali adempimenti di competenza regionale;

Preso atto delle risultanze delle attività svolte dalla Commissione per lo studio della definizione dei criteri generali per l'individuazione delle zone sismiche, istituita con decreto del Presidente del Consiglio superiore dei lavori pubblici n. 17672 del 30 luglio 2002, e ritenuto che da tali attività emerga una prospettiva di ricerca di particolare rilievo, da sviluppare e portare a completamento con il concorso di tutte le componenti istituzionali e scientifiche interessate in vista di una successiva disciplina organica della materia;

Acquisita l'intesa del Ministro delle infrastrutture e dei trasporti;

Acquisito l'avviso del Presidente della Conferenza dei presidenti delle regioni e delle province autonome di Trento e Bolzano, che si è espresso in conformità;

Su proposta del Capo del Dipartimento della protezione civile della Presidenza del Consiglio dei Ministri;

Dispone:

Art. 1.

1. Nelle more dell'espletamento degli adempimenti di cui all'articolo 93 del decreto legislativo 31 marzo 1998, n. 112, e ferme restando le competenze delle regioni e degli enti locali di cui all'articolo 94 del medesimo decreto legislativo, sono approvati i «Criteri per l'individuazione delle zone sismiche - individuazione, formazione e aggiornamento degli elenchi nelle medesime zone» di cui all'allegato 1, nonché le connesse «Norme tecniche per il progetto, la valutazione e l'adeguamento sismico degli edifici», «Norme tecniche per progetto sismico dei ponti», «Norme tecniche per il progetto sismico delle opere di fondazione e sostegno dei terreni» di cui, rispettivamente, agli allegati 2, 3 e 4 della presente ordinanza, di cui entrano a far parte integrante e sostanziale.

Art. 2.

1. Le regioni provvedono, ai sensi dell'art. 94, comma 2, lettera *a*), del decreto legislativo n. 112 del 1998, e sulla base dei criteri generali di cui all'allegato 1, all'individuazione, formazione ed aggiornamento dell'elenco delle zone sismiche. In zona 4 è lasciata facoltà alle singole regioni di introdurre o meno l'obbligo della progettazione antisismica.

2. Per le opere i cui lavori siano già iniziati e per le opere pubbliche già appaltate o i cui progetti siano stati già approvati alla data della presente ordinanza, possono continuare ad applicarsi le norme tecniche e la classificazione sismica vigenti.

Per il completamento degli interventi di ricostruzione in corso continuano ad applicarsi le norme tecniche vigenti.

In tutti i restanti casi, fatti salvi gli edifici e le opere di cui al comma 3, la progettazione potrà essere conforme a quanto prescritto dalla nuova classificazione sismica di cui al comma 1, con la possibilità, per non oltre 18 mesi, di continuare ad applicare le norme tecniche vigenti.

I documenti di cui agli allegati 1, 2, 3 e 4 potranno essere oggetto di revisione o aggiornamento, anche sulla base dei risultati della loro sperimentazione ed applicazione e con particolare riferimento agli interventi di riduzione del rischio sismico nei centri storici, con il concorso di tutte le componenti istituzionali e scientifiche interessate.

3. È fatto obbligo di procedere a verifica, da effettuarsi a cura dei rispettivi proprietari, ai sensi delle norme di cui ai suddetti allegati, sia degli edifici di interesse strategico e delle opere infrastrutturali la cui funzionalità durante gli eventi sismici assume rilievo fondamentale per le finalità di protezione civile, sia degli edifici e delle opere infrastrutturali che possono assumere rilevanza in relazione alle conseguenze di un eventuale collasso. Le verifiche di cui al presente comma dovranno essere effettuate entro cinque anni dalla data della presente ordinanza e riguardare in via prioritaria edifici ed opere ubicate nelle zone sismiche 1 e 2, secondo quanto definito nell'allegato 1.

4. In relazione a quanto previsto al comma 3, entro sei mesi dalla data della presente ordinanza il Dipartimento della protezione civile e le regioni provvedono, rispettivamente per quanto di competenza statale e regionale, ad elaborare, sulla base delle risorse finanziarie disponibili, il programma temporale delle verifiche, ad individuare le tipologie degli edifici e delle opere che presentano le caratteristiche di cui al comma 3 ed a fornire ai soggetti competenti le necessarie indicazioni per le relative verifiche tecniche, che dovranno stabilire il livello di adeguatezza di ciascuno di essi rispetto a quanto previsto dalle norme.

5. Nel caso di opere progettate secondo le norme vigenti successivamente al 1984 e relative, rispettivamente, alla prima categoria per quelle situate in zona 1, alla seconda categoria per quelle in zona 2 ed alla terza categoria per quelle in zona 3, non è prescritta l'esecuzione di una nuova verifica di adeguatezza alla norma.

6. La necessità di adeguamento sismico degli edifici e delle opere di cui sopra sarà tenuta in considerazione dalle Amministrazioni pubbliche nella redazione dei piani triennali ed annuali di cui all'art. 14 della legge 11 febbraio 1994, n. 109, e successive modifiche ed integrazioni, nonché ai fini della predisposizione del piano straordinario di messa in sicurezza antisismica di cui all'art. 80, comma 21, della legge 27 dicembre 2002, n. 289.

Art. 3.

1. Il Dipartimento della protezione civile, d'intesa con le regioni e coinvolgendo gli ordini professionali interessati, promuove e realizza, avvalendosi anche delle strutture scientifiche di cui all'art. 4, programmi di formazione e di diffusione delle conoscenze volti ad assicurare un'efficace applicazione delle disposizioni della presente ordinanza.

2. Per le verifiche di cui all'art. 2, comma 3, potranno utilizzarsi le risorse provenienti dalle disposizioni di cui di cui all'art. 80, comma 21, della legge n. 289 del 2002, in quanto applicabili.

3. Per le medesime finalità di cui al comma 2, il Dipartimento della protezione civile provvederà ad individuare, sentite le regioni, ulteriori fonti di finanziamento da rendere disponibili per lo scopo.

Art. 4.

1. Al fine di assicurare la più agevole ed uniforme applicazione delle disposizioni di cui alla presente ordinanza, il Dipartimento della protezione civile è autorizzato a promuovere la costituzione di un centro di formazione e ricerca nel campo dell'ingegneria sismica e di una rete dei laboratori universitari operanti nel medesimo settore.

La presente ordinanza sarà pubblicata nella *Gazzetta Ufficiale* della Repubblica italiana.

Roma, 20 marzo 2003

Il Presidente: BERLUSCONI

COPIA TRATTA DA GURITEL — GAZZETTA UFFICIALE ON-LINE

CRITERI PER L'INDIVIDUAZIONE DELLE ZONE SISMICHE – INDIVIDUAZIONE, FORMAZIONE E AGGIORNAMENTO DEGLI ELENCHI NELLE MEDESIME ZONE

1 OGGETTO

Le presenti norme definiscono i criteri generali per l'individuazione delle zone sismiche, ai sensi dell'art.93, 1g) del D.L. 112/1998, ai fini della formazione e dell'aggiornamento degli elenchi nelle medesime zone da parte delle Regioni, ai sensi dell'art. 94, 2a) del medesimo decreto.

Le zone fanno esplicito riferimento a quelle indicate nelle "Norme tecniche per il progetto, la valutazione e l'adeguamento sismico degli edifici", nelle "Norme tecniche per il progetto sismico dei ponti" e nelle "Norme tecniche per il progetto sismico di opere di fondazione e di sostegno dei terreni" emanate contestualmente.

2 CRITERI

- a) Le "Norme tecniche" indicano 4 valori di accelerazioni orizzontali (a_g/g) di ancoraggio dello spettro di risposta elastico e le norme progettuali e costruttive da applicare; pertanto, il numero delle zone è fissato in 4.
- b) Ciascuna zona sarà individuata secondo valori di accelerazione di picco orizzontale del suolo (a_g), con probabilità di superamento del 10% in 50 anni, secondo lo schema seguente:

zona	accelerazione orizzontale con probabilità di superamento pari al 10 % in 50 anni [a_g/g]	accelerazione orizzontale di ancoraggio dello spettro di risposta elastico (Norme Tecniche) [a_g/g]
1	> 0,25	0,35
2	0,15-0,25	0,25
3	0,05-0,15	0,15
4	<0,05	0,05

- c) Le valutazioni di a_g dovranno essere effettuate utilizzando: i) metodologie recenti e accettate a livello internazionale; ii) dati di base aggiornati (con particolare riferimento ai dati sulle sorgenti sismogenetiche, ai cataloghi dei terremoti, alle leggi di attenuazione del moto del suolo, ecc.); iii) procedure di elaborazione trasparenti e riproducibili, che evidenzino le assunzioni effettuate e le relative ragioni.
- d) Le valutazioni di a_g dovranno essere rappresentate in termini di curve di livello con passo 0,025 g calcolate su di un numero sufficiente di punti (griglia non inferiore a 0,05°). Sulla base di tali valutazioni l'assegnazione di un territorio ad una delle zone di cui al punto b) potrà avvenire con tolleranza 0,025 g.
- e) L'insieme dei codici di calcolo e dei dati utilizzati dovrà essere reso pubblico in modo che sia possibile la riproduzione dell'intero processo. Le elaborazioni dovranno essere sottoposte a verifica secondo le procedure di revisione in uso nel sistema scientifico internazionale.
- f) Qualora siano disponibili differenti mappe di a_g , prodotte nel rispetto dei criteri enunciati ai punti precedenti, queste dovranno essere messe a confronto e sottoposte a giudizio di esperti non coinvolti nella loro formulazione.
- g) Le valutazioni di a_g andranno aggiornate periodicamente, in relazione allo sviluppo delle metodologie di stima della pericolosità sismica e dei dati utilizzati dalle medesime.
- h) Devono essere evitate situazioni di forte disomogeneità nelle zone sismiche ai confini tra regioni diverse. A tal fine, l'individuazione delle medesime dovrà tenere conto di un elaborato di riferimento compilato in modo omogeneo a scala nazionale, secondo i criteri esposti più sopra. A partire da questo elaborato di riferimento, la formazione e l'aggiornamento degli elenchi delle zone sismiche dovrà prevedere:
1. La discretizzazione del medesimo con riferimento ai confini dei comuni. Questa operazione richiederà, ad esempio, di inserire in una zona o in un'altra i comuni attraversati da curve di livello di a_g , e di gestire la tolleranza di cui al punto d). E' opportuno a questo proposito che il passaggio fra zone sismiche territorialmente contigue avvenga sempre in maniera graduale, sia all'interno di ciascuna regione che al confine fra regioni diverse.
 2. L'eventuale definizione di sottozone, nell'ambito dello stesso comune, differenziate anche in relazione alle caratteristiche geolitologiche e geomorfologiche di dettaglio.

3 PRIMA APPLICAZIONE

- i) In prima applicazione, sino alle deliberazioni delle Regioni, le zone sismiche sono individuate sulla base del documento "Proposta di riclassificazione sismica del territorio nazionale", elaborato dal Gruppo di Lavoro costituito sulla base della risoluzione della Commissione Nazionale di Previsione e Prevenzione dei Grandi Rischi nella seduta del 23 aprile 1997, con le seguenti precisazioni:
1. La classificazione di ciascun comune secondo il documento citato è riportata in allegato A, unitamente alla classificazione precedente ed alla zona di appartenenza secondo la mappa di cui al presente documento.
 2. I comuni ivi indicati come "non classificati" devono essere intesi come appartenenti alla zona 4.
 3. I comuni ivi indicati come appartenenti rispettivamente alla I, II e III categoria devono essere intesi come rispettivamente appartenenti alle zone 1, 2 e 3.
 4. Laddove il documento citato preveda per un comune già classificato il passaggio da una categoria a rischio più elevato ad una a rischio meno elevato, verrà mantenuta la categoria, e conseguentemente la zona, con rischio più elevato.
- l) Sino all'avvenuta predisposizione del documento di cui al punto h), le Regioni possono utilizzare come elaborato di riferimento la mappa di cui al punto precedente. La tolleranza di cui al punto d) è in tal caso da considerarsi corrispondente a variazioni non superiori ad un livello di zona.

4 AGGIORNAMENTI

- m) Entro un anno sarà predisposta una nuova mappa di riferimento a scala nazionale, che soddisfi integralmente i criteri esposti al punto 2, con le finalità di cui al punto h).
- n) Successivi aggiornamenti delle mappe di a_g dovranno avere luogo ogniqualvolta lo sviluppo delle conoscenze lo suggerisca, comunque ad intervalli temporali non superiori a cinque anni.

ALLEGATO A – CLASSIFICAZIONE SISMICA DEI COMUNI ITALIANI

Codice Istat 2001	Denominazione	Categoria secondo la classificazione precedente (Decreti fino al 1984)	Categoria secondo la proposta del GdL del 1998	Zona ai sensi del presente documento (2003)
01001001	Agliè	N.C.	N.C.	4
01001002	Airasca	N.C.	N.C.	4
01001003	Ala di Stura	N.C.	N.C.	4
01001004	Albiano d'Ivrea	N.C.	N.C.	4
01001005	Alice Superiore	N.C.	N.C.	4
01001006	Almese	N.C.	III	3
01001007	Alpette	N.C.	N.C.	4
01001008	Alpignano	N.C.	N.C.	4
01001009	Andezeno	N.C.	N.C.	4
01001010	Andrate	N.C.	N.C.	4
01001011	Angrogna	II	III	2
01001012	Arignano	N.C.	N.C.	4
01001013	Avigliana	N.C.	III	3
01001014	Azeglio	N.C.	N.C.	4
01001015	Bairo	N.C.	N.C.	4
01001016	Balangero	N.C.	N.C.	4
01001017	Baldissero Canavese	N.C.	N.C.	4
01001018	Baldissero Torinese	N.C.	N.C.	4
01001019	Balme	N.C.	N.C.	4
01001020	Banchette	N.C.	N.C.	4
01001021	Barbania	N.C.	N.C.	4
01001022	Bardonecchia	N.C.	III	3
01001023	Barone Canavese	N.C.	N.C.	4
01001024	Beinasco	N.C.	N.C.	4
01001025	Bibiana	II	III	2
01001026	Bobbio Pellice	II	III	2
01001027	Bollengo	N.C.	N.C.	4
01001028	Borgaro Torinese	N.C.	N.C.	4
01001029	Borgiallo	N.C.	N.C.	4
01001030	Borgofranco d'Ivrea	N.C.	N.C.	4
01001031	Borgomasino	N.C.	N.C.	4
01001032	Borgone Susa	N.C.	III	3
01001033	Bosconero	N.C.	N.C.	4
01001034	Brandizzo	N.C.	N.C.	4
01001035	Bricherasio	II	III	2
01001036	Brosso	N.C.	N.C.	4
01001037	Brozolo	N.C.	N.C.	4
01001038	Bruino	N.C.	N.C.	4
01001039	Brusasco	N.C.	N.C.	4
01001040	Bruzolo	N.C.	III	3
01001041	Buriasco	N.C.	III	3
01001042	Burolo	N.C.	N.C.	4
01001043	Busano	N.C.	N.C.	4
01001044	Bussoleno	N.C.	III	3
01001045	Buttigliera Alta	N.C.	III	3
01001046	Cafasse	N.C.	N.C.	4
01001047	Caluso	N.C.	N.C.	4
01001048	Cambiano	N.C.	N.C.	4
01001049	Campiglione-Fenile	II	III	2
01001050	Candia Canavese	N.C.	N.C.	4
01001051	Candiolo	N.C.	N.C.	4
01001052	Canischio	N.C.	N.C.	4
01001053	Cantalupa	II	III	2
01001054	Cantoira	N.C.	N.C.	4
01001055	Caprie	N.C.	III	3
01001056	Caravino	N.C.	N.C.	4
01001057	Carema	N.C.	N.C.	4
01001058	Carignano	N.C.	N.C.	4
01001059	Carmagnola	N.C.	N.C.	4

Codice Istat 2001	Denominazione	Categoria secondo la classificazione precedente (Decreti fino al 1984)	Categoria secondo la proposta del GdL del 1998	Zona ai sensi del presente documento (2003)
01001060	Casalborgone	N.C.	N.C.	4
01001061	Cascinette d'Ivrea	N.C.	N.C.	4
01001062	Caselette	N.C.	N.C.	4
01001063	Caselle Torinese	N.C.	N.C.	4
01001064	Castagneto Po	N.C.	N.C.	4
01001065	Castagnole Piemonte	N.C.	N.C.	4
01001066	Castellamonte	N.C.	N.C.	4
01001067	Castelnuovo Nigra	N.C.	N.C.	4
01001068	Castiglione Torinese	N.C.	N.C.	4
01001069	Cavagnolo	N.C.	N.C.	4
01001070	Cavour	N.C.	III	3
01001071	Cercenasco	N.C.	N.C.	4
01001072	Ceres	N.C.	N.C.	4
01001073	Ceresole Reale	N.C.	N.C.	4
01001074	Cesana Torinese	N.C.	III	3
01001075	Chialamberto	N.C.	N.C.	4
01001076	Chianocco	N.C.	III	3
01001077	Chiaverano	N.C.	N.C.	4
01001078	Chieri	N.C.	N.C.	4
01001079	Chiesanuova	N.C.	N.C.	4
01001080	Chiomonte	N.C.	III	3
01001081	Chiusa di San Michele	N.C.	III	3
01001082	Chivasso	N.C.	N.C.	4
01001083	Ciconio	N.C.	N.C.	4
01001084	Cintano	N.C.	N.C.	4
01001085	Cinzano	N.C.	N.C.	4
01001086	Ciriè	N.C.	N.C.	4
01001087	Claviere	N.C.	III	3
01001088	Coassolo Torinese	N.C.	N.C.	4
01001089	Coazze	II	III	2
01001090	Collegno	N.C.	N.C.	4
01001091	Colleretto Castelnuovo	N.C.	N.C.	4
01001092	Colleretto Giacosa	N.C.	N.C.	4
01001093	Condove	N.C.	III	3
01001094	Corio	N.C.	N.C.	4
01001095	Cossano Canavese	N.C.	N.C.	4
01001096	Cuceglio	N.C.	N.C.	4
01001097	Cumiana	II	III	2
01001098	Cuornè	N.C.	N.C.	4
01001099	Druento	N.C.	N.C.	4
01001100	Exilles	N.C.	III	3
01001101	Favria	N.C.	N.C.	4
01001102	Feletto	N.C.	N.C.	4
01001103	Fenestrelle	II	III	2
01001104	Fiano	N.C.	N.C.	4
01001105	Fiorano Canavese	N.C.	N.C.	4
01001106	Fogizzo	N.C.	N.C.	4
01001107	Forno Canavese	N.C.	N.C.	4
01001108	Frassinetto	N.C.	N.C.	4
01001109	Front	N.C.	N.C.	4
01001110	Frossasco	II	III	2
01001111	Garzigliana	II	III	2
01001112	Gassino Torinese	N.C.	N.C.	4
01001113	Germagnano	N.C.	N.C.	4
01001114	Giaglione	N.C.	III	3
01001115	Giaveno	II	III	2
01001116	Givoletto	N.C.	N.C.	4
01001117	Gravere	N.C.	III	3
01001118	Groscavallo	N.C.	N.C.	4
01001119	Grosso	N.C.	N.C.	4

Codice Istat 2001	Denominazione	Categoria secondo la classificazione precedente (Decreti fino al 1984)	Categoria secondo la proposta del GdL del 1998	Zona ai sensi del presente documento (2003)
01001120	Grugliasco	N.C.	N.C.	4
01001121	Ingria	N.C.	N.C.	4
01001122	Inverso Pinasca	II	III	2
01001123	Isolabella	N.C.	N.C.	4
01001124	Issiglio	N.C.	N.C.	4
01001125	Ivrea	N.C.	N.C.	4
01001126	La Cassa	N.C.	N.C.	4
01001127	La Loggia	N.C.	N.C.	4
01001128	Lanzo Torinese	N.C.	N.C.	4
01001129	Lauriano	N.C.	N.C.	4
01001130	Leini	N.C.	N.C.	4
01001131	Lemie	N.C.	N.C.	4
01001132	Lessolo	N.C.	N.C.	4
01001133	Levone	N.C.	N.C.	4
01001134	Locana	N.C.	N.C.	4
01001135	Lombardore	N.C.	N.C.	4
01001136	Lombriasco	N.C.	N.C.	4
01001137	Loranzè	N.C.	N.C.	4
01001138	Lugnacco	N.C.	N.C.	4
01001139	Luserna San Giovanni	II	III	2
01001140	Lusernetta	II	III	2
01001141	Lusigliè	N.C.	N.C.	4
01001142	Macello	II	III	2
01001143	Maglione	N.C.	N.C.	4
01001144	Marentino	N.C.	N.C.	4
01001145	Massello	II	III	2
01001146	Mathi	N.C.	N.C.	4
01001147	Mattie	N.C.	III	3
01001148	Mazzè	N.C.	N.C.	4
01001149	Meana di Susa	N.C.	III	3
01001150	Mercenasco	N.C.	N.C.	4
01001151	Meugliano	N.C.	N.C.	4
01001152	Mezzenile	N.C.	N.C.	4
01001153	Mombello di Torino	N.C.	N.C.	4
01001154	Mompantero	N.C.	III	3
01001155	Monastero di Lanzo	N.C.	N.C.	4
01001156	Moncalieri	N.C.	N.C.	4
01001157	Moncenisio	N.C.	N.C.	4
01001158	Montaldo Torinese	N.C.	N.C.	4
01001159	Montalenghe	N.C.	N.C.	4
01001160	Montalto Dora	N.C.	N.C.	4
01001161	Montanaro	N.C.	N.C.	4
01001162	Monteu da Po	N.C.	N.C.	4
01001163	Moriondo Torinese	N.C.	N.C.	4
01001164	Nichelino	N.C.	N.C.	4
01001165	Noasca	N.C.	N.C.	4
01001166	Nole	N.C.	N.C.	4
01001167	Nomaglio	N.C.	N.C.	4
01001168	None	N.C.	N.C.	4
01001169	Novalesa	N.C.	N.C.	4
01001170	Oglianico	N.C.	N.C.	4
01001171	Orbassano	N.C.	N.C.	4
01001172	Orio Canavese	N.C.	N.C.	4
01001173	Osasco	II	III	2
01001174	Osasio	N.C.	N.C.	4
01001175	Oulx	N.C.	III	3
01001176	Ozegna	N.C.	N.C.	4
01001177	Palazzo Canavese	N.C.	N.C.	4
01001178	Pancalieri	N.C.	N.C.	4
01001179	Parella	N.C.	N.C.	4

Codice Istat 2001	Denominazione	Categoria secondo la classificazione precedente (Decreti fino al 1984)	Categoria secondo la proposta del GdL del 1998	Zona ai sensi del presente documento (2003)
01001180	Pavarolo	N.C.	N.C.	4
01001181	Pavone Canavese	N.C.	N.C.	4
01001182	Pecco	N.C.	N.C.	4
01001183	Pecetto Torinese	N.C.	N.C.	4
01001184	Perosa Argentina	II	III	2
01001185	Perosa Canavese	N.C.	N.C.	4
01001186	Perrero	II	III	2
01001187	Pertusio	N.C.	N.C.	4
01001188	Pessinetto	N.C.	N.C.	4
01001189	Pianezza	N.C.	N.C.	4
01001190	Pinasca	II	III	2
01001191	Pinerolo	II	III	2
01001192	Pino Torinese	N.C.	N.C.	4
01001193	Piobesi Torinese	N.C.	N.C.	4
01001194	Piossasco	N.C.	N.C.	4
01001195	Piscina	N.C.	III	3
01001196	Piverone	N.C.	N.C.	4
01001197	Poirino	N.C.	N.C.	4
01001198	Pomaretto	II	III	2
01001199	Pont-Canavese	N.C.	N.C.	4
01001200	Porte	II	III	2
01001201	Pragelato	N.C.	III	3
01001202	Prali	II	III	2
01001203	Pralormo	N.C.	N.C.	4
01001204	Pramollo	II	III	2
01001205	Prarostino	II	III	2
01001206	Prascorsano	N.C.	N.C.	4
01001207	Pratiglione	N.C.	N.C.	4
01001208	Quagliuzzo	N.C.	N.C.	4
01001209	Quassolo	N.C.	N.C.	4
01001210	Quincinetto	N.C.	N.C.	4
01001211	Reano	N.C.	III	3
01001212	Ribordone	N.C.	N.C.	4
01001213	Rivalba	N.C.	N.C.	4
01001214	Rivalta di Torino	N.C.	N.C.	4
01001215	Riva presso Chieri	N.C.	N.C.	4
01001216	Rivara	N.C.	N.C.	4
01001217	Rivarolo Canavese	N.C.	N.C.	4
01001218	Rivarossa	N.C.	N.C.	4
01001219	Rivoli	N.C.	N.C.	4
01001220	Robassomero	N.C.	N.C.	4
01001221	Rocca Canavese	N.C.	N.C.	4
01001222	Roletto	II	III	2
01001223	Romano Canavese	N.C.	N.C.	4
01001224	Ronco Canavese	N.C.	N.C.	4
01001225	Rondissone	N.C.	N.C.	4
01001226	Rorà	II	III	2
01001227	Roure	II	III	2
01001228	Rosta	N.C.	N.C.	4
01001229	Rubiana	N.C.	III	3
01001230	Rueglio	N.C.	N.C.	4
01001231	Salassa	N.C.	N.C.	4
01001232	Salbertrand	N.C.	III	3
01001233	Salerano Canavese	N.C.	N.C.	4
01001234	Salza di Pinerolo	II	III	2
01001235	Samone	N.C.	N.C.	4
01001236	San Benigno Canavese	N.C.	N.C.	4
01001237	San Carlo Canavese	N.C.	N.C.	4
01001238	San Colombano Belmonte	N.C.	N.C.	4
01001239	San Didero	N.C.	III	3

Codice Istat 2001	Denominazione	Categoria secondo la classificazione precedente (Decreti fino al 1984)	Categoria secondo la proposta del GdL del 1998	Zona ai sensi del presente documento (2003)
01001240	San Francesco al Campo	N.C.	N.C.	4
01001241	Sangano	N.C.	N.C.	4
01001242	San Germano Chisone	II	III	2
01001243	San Gillio	N.C.	N.C.	4
01001244	San Giorgio Canavese	N.C.	N.C.	4
01001245	San Giorio di Susa	N.C.	III	3
01001246	San Giusto Canavese	N.C.	N.C.	4
01001247	San Martino Canavese	N.C.	N.C.	4
01001248	San Maurizio Canavese	N.C.	N.C.	4
01001249	San Mauro Torinese	N.C.	N.C.	4
01001250	San Pietro Val Lemina	II	III	2
01001251	San Ponso	N.C.	N.C.	4
01001252	San Raffaele Cimena	N.C.	N.C.	4
01001253	San Sebastiano da Po	N.C.	N.C.	4
01001254	San Secondo di Pinerolo	II	III	2
01001255	Sant'Ambrogio di Torino	N.C.	III	3
01001256	Sant'Antonino di Susa	II	III	2
01001257	Santena	N.C.	N.C.	4
01001258	Sauze di Cesana	N.C.	III	3
01001259	Sauze d'Oulx	N.C.	III	3
01001260	Scalenghe	N.C.	N.C.	4
01001261	Scarmagno	N.C.	N.C.	4
01001262	Sciolze	N.C.	N.C.	4
01001263	Sestriere	N.C.	III	3
01001264	Settimo Rottaro	N.C.	N.C.	4
01001265	Settimo Torinese	N.C.	N.C.	4
01001266	Settimo Vittone	N.C.	N.C.	4
01001267	Sparone	N.C.	N.C.	4
01001268	Strambinello	N.C.	N.C.	4
01001269	Strambino	N.C.	N.C.	4
01001270	Susa	N.C.	III	3
01001271	Tavagnasco	N.C.	N.C.	4
01001272	Torino	N.C.	N.C.	4
01001273	Torrazza Piemonte	N.C.	N.C.	4
01001274	Torre Canavese	N.C.	N.C.	4
01001275	Torre Pellice	II	III	2
01001276	Trana	N.C.	III	3
01001277	Trausella	N.C.	N.C.	4
01001278	Traversella	N.C.	N.C.	4
01001279	Traves	N.C.	N.C.	4
01001280	Trofarello	N.C.	N.C.	4
01001281	Usseaux	II	III	2
01001282	Usseglio	N.C.	N.C.	4
01001283	Vaie	N.C.	III	3
01001284	Val della Torre	N.C.	N.C.	4
01001285	Valgioie	N.C.	III	3
01001286	Vallo Torinese	N.C.	N.C.	4
01001287	Valperga	N.C.	N.C.	4
01001288	Valprato Soana	N.C.	N.C.	4
01001289	Varisella	N.C.	N.C.	4
01001290	Vauda Canavese	N.C.	N.C.	4
01001291	Venaus	N.C.	III	3
01001292	Venaria Reale	N.C.	N.C.	4
01001293	Verolengo	N.C.	N.C.	4
01001294	Verrua Savoia	N.C.	N.C.	4
01001295	Vestignè	N.C.	N.C.	4
01001296	Vialfrè	N.C.	N.C.	4
01001297	Vico Canavese	N.C.	N.C.	4
01001298	Vidracco	N.C.	N.C.	4
01001299	Vigone	N.C.	N.C.	4

Codice Istat 2001	Denominazione	Categoria secondo la classificazione precedente (Decreti fino al 1984)	Categoria secondo la proposta del GdL del 1998	Zona ai sensi del presente documento (2003)
01001300	Villafranca Piemonte	N.C.	N.C.	4
01001301	Villanova Canavese	N.C.	N.C.	4
01001302	Villarbasse	N.C.	N.C.	4
01001303	Villar Dora	N.C.	III	3
01001304	Villareggia	N.C.	N.C.	4
01001305	Villar Focchiardo	II	III	2
01001306	Villar Pellice	II	III	2
01001307	Villar Perosa	II	III	2
01001308	Villastellone	N.C.	N.C.	4
01001309	Vinovo	N.C.	N.C.	4
01001310	Virle Piemonte	N.C.	N.C.	4
01001311	Vische	N.C.	N.C.	4
01001312	Vistrorio	N.C.	N.C.	4
01001313	Viù	N.C.	N.C.	4
01001314	Volpiano	N.C.	N.C.	4
01001315	Volvera	N.C.	N.C.	4
01002002	Alagna Valsesia	N.C.	N.C.	4
01002003	Albano Vercellese	N.C.	N.C.	4
01002004	Alice Castello	N.C.	N.C.	4
01002006	Arborio	N.C.	N.C.	4
01002007	Asigliano Vercellese	N.C.	N.C.	4
01002008	Balmuccia	N.C.	N.C.	4
01002009	Balocco	N.C.	N.C.	4
01002011	Bianzè	N.C.	N.C.	4
01002014	Boccioleto	N.C.	N.C.	4
01002015	Borgo d'Ale	N.C.	N.C.	4
01002016	Borgosesia	N.C.	N.C.	4
01002017	Borgo Vercelli	N.C.	N.C.	4
01002019	Breia	N.C.	N.C.	4
01002021	Buronzo	N.C.	N.C.	4
01002025	Campertogno	N.C.	N.C.	4
01002029	Carcoforo	N.C.	N.C.	4
01002030	Caresana	N.C.	N.C.	4
01002031	Caresanablot	N.C.	N.C.	4
01002032	Carisio	N.C.	N.C.	4
01002033	Casanova Elvo	N.C.	N.C.	4
01002035	San Giacomo Vercellese	N.C.	N.C.	4
01002038	Cellio	N.C.	N.C.	4
01002041	Cervatto	N.C.	N.C.	4
01002042	Cigliano	N.C.	N.C.	4
01002043	Civiasco	N.C.	N.C.	4
01002045	Collobiano	N.C.	N.C.	4
01002047	Costanzana	N.C.	N.C.	4
01002048	Cravagliana	N.C.	N.C.	4
01002049	Crescentino	N.C.	N.C.	4
01002052	Crova	N.C.	N.C.	4
01002054	Desana	N.C.	N.C.	4
01002057	Fobello	N.C.	N.C.	4
01002058	Fontanetto Po	N.C.	N.C.	4
01002059	Formigliana	N.C.	N.C.	4
01002061	Gattinara	N.C.	N.C.	4
01002062	Ghislarengo	N.C.	N.C.	4
01002065	Greggio	N.C.	N.C.	4
01002066	Guardabosone	N.C.	N.C.	4
01002067	Lamporo	N.C.	N.C.	4
01002068	Lenta	N.C.	N.C.	4
01002070	Lignana	N.C.	N.C.	4
01002071	Livorno Ferraris	N.C.	N.C.	4
01002072	Lozzolo	N.C.	N.C.	4
01002078	Mollia	N.C.	N.C.	4

Codice Istat 2001	Denominazione	Categoria secondo la classificazione precedente (Decreti fino al 1984)	Categoria secondo la proposta del GdL del 1998	Zona ai sensi del presente documento (2003)
01002079	Moncrivello	N.C.	N.C.	4
01002082	Motta de' Conti	N.C.	N.C.	4
01002088	Olcenengo	N.C.	N.C.	4
01002089	Oldenico	N.C.	N.C.	4
01002090	Palazzolo Vercellese	N.C.	N.C.	4
01002091	Pertengo	N.C.	N.C.	4
01002093	Pezzana	N.C.	N.C.	4
01002096	Pila	N.C.	N.C.	4
01002097	Piode	N.C.	N.C.	4
01002102	Postua	N.C.	N.C.	4
01002104	Prarolo	N.C.	N.C.	4
01002107	Quarona	N.C.	N.C.	4
01002108	Quinto Vercellese	N.C.	N.C.	4
01002110	Rassa	N.C.	N.C.	4
01002111	Rima San Giuseppe	N.C.	N.C.	4
01002112	Rimasco	N.C.	N.C.	4
01002113	Rimella	N.C.	N.C.	4
01002114	Riva Valdobbia	N.C.	N.C.	4
01002115	Rive	N.C.	N.C.	4
01002116	Roasio	N.C.	N.C.	4
01002118	Ronsecco	N.C.	N.C.	4
01002121	Rossa	N.C.	N.C.	4
01002122	Rovasenda	N.C.	N.C.	4
01002123	Sabbia	N.C.	N.C.	4
01002126	Salasco	N.C.	N.C.	4
01002127	Sali Vercellese	N.C.	N.C.	4
01002128	Saluggia	N.C.	N.C.	4
01002131	San Germano Vercellese	N.C.	N.C.	4
01002133	Santhià	N.C.	N.C.	4
01002134	Scopa	N.C.	N.C.	4
01002135	Scopello	N.C.	N.C.	4
01002137	Serravalle Sesia	N.C.	N.C.	4
01002142	Stroppiana	N.C.	N.C.	4
01002147	Tricerro	N.C.	N.C.	4
01002148	Trino	N.C.	N.C.	4
01002150	Tronzano Vercellese	N.C.	N.C.	4
01002152	Valduggia	N.C.	N.C.	4
01002156	Varallo	N.C.	N.C.	4
01002158	Vercelli	N.C.	N.C.	4
01002163	Villarboit	N.C.	N.C.	4
01002164	Villata	N.C.	N.C.	4
01002166	Vocca	N.C.	N.C.	4
01003001	Agrate Conturbia	N.C.	N.C.	4
01003002	Ameno	N.C.	N.C.	4
01003006	Armeno	N.C.	N.C.	4
01003008	Arona	N.C.	N.C.	4
01003012	Barengo	N.C.	N.C.	4
01003016	Bellinzago Novarese	N.C.	N.C.	4
01003018	Bianrate	N.C.	N.C.	4
01003019	Boca	N.C.	N.C.	4
01003021	Bogogno	N.C.	N.C.	4
01003022	Bolzano Novarese	N.C.	N.C.	4
01003023	Borgolavezzaro	N.C.	N.C.	4
01003024	Borgomanero	N.C.	N.C.	4
01003025	Borgo Ticino	N.C.	N.C.	4
01003026	Briga Novarese	N.C.	N.C.	4
01003027	Briona	N.C.	N.C.	4
01003030	Caltignaga	N.C.	N.C.	4
01003032	Cameri	N.C.	N.C.	4
01003036	Carpignano Sesia	N.C.	N.C.	4

Codice Istat 2001	Denominazione	Categoria secondo la classificazione precedente (Decreti fino al 1984)	Categoria secondo la proposta del Gdl del 1998	Zona ai sensi del presente documento (2003)
01003037	Casalbeltrame	N.C.	N.C.	4
01003039	Casaleggio Novara	N.C.	N.C.	4
01003040	Casalino	N.C.	N.C.	4
01003041	Casalvolone	N.C.	N.C.	4
01003042	Castellazzo Novarese	N.C.	N.C.	4
01003043	Castelletto sopra Ticino	N.C.	N.C.	4
01003044	Cavaglio	N.C.	N.C.	4
01003045	Cavaglio d'Agogna	N.C.	N.C.	4
01003047	Cavallirio	N.C.	N.C.	4
01003049	Cerano	N.C.	N.C.	4
01003051	Colazza	N.C.	N.C.	4
01003052	Comignago	N.C.	N.C.	4
01003055	Cressa	N.C.	N.C.	4
01003058	Cureggio	N.C.	N.C.	4
01003060	Divignano	N.C.	N.C.	4
01003062	Dormelletto	N.C.	N.C.	4
01003065	Fara Novarese	N.C.	N.C.	4
01003066	Fontaneto d'Agogna	N.C.	N.C.	4
01003068	Galliate	N.C.	N.C.	4
01003069	Garbagna Novarese	N.C.	N.C.	4
01003070	Gargallo	N.C.	N.C.	4
01003071	Gattico	N.C.	N.C.	4
01003073	Ghemme	N.C.	N.C.	4
01003076	Gozzano	N.C.	N.C.	4
01003077	Granozzo con Monticello	N.C.	N.C.	4
01003079	Grignasco	N.C.	N.C.	4
01003082	Inverio	N.C.	N.C.	4
01003083	Landiona	N.C.	N.C.	4
01003084	Lesa	N.C.	N.C.	4
01003088	Maggiora	N.C.	N.C.	4
01003090	Mandello Vitta	N.C.	N.C.	4
01003091	Marano Ticino	N.C.	N.C.	4
01003093	Massino Visconti	N.C.	N.C.	4
01003095	Meina	N.C.	N.C.	4
01003097	Mezzomerico	N.C.	N.C.	4
01003098	Miasino	N.C.	N.C.	4
01003100	Momo	N.C.	N.C.	4
01003103	Nebbiuno	N.C.	N.C.	4
01003104	Nibbiola	N.C.	N.C.	4
01003106	Novara	N.C.	N.C.	4
01003108	Oleggio	N.C.	N.C.	4
01003109	Oleggio Castello	N.C.	N.C.	4
01003112	Orta San Giulio	N.C.	N.C.	4
01003114	Paruzzaro	N.C.	N.C.	4
01003115	Pella	N.C.	N.C.	4
01003116	Pettenasco	N.C.	N.C.	4
01003119	Pisano	N.C.	N.C.	4
01003120	Pogno	N.C.	N.C.	4
01003121	Pombia	N.C.	N.C.	4
01003122	Prato Sesia	N.C.	N.C.	4
01003129	Recetto	N.C.	N.C.	4
01003130	Romagnano Sesia	N.C.	N.C.	4
01003131	Romentino	N.C.	N.C.	4
01003133	San Maurizio d'Opaglio	N.C.	N.C.	4
01003134	San Nazzaro Sesia	N.C.	N.C.	4
01003135	San Pietro Mosezzo	N.C.	N.C.	4
01003138	Sillavengo	N.C.	N.C.	4
01003139	Sizzano	N.C.	N.C.	4
01003140	Soriso	N.C.	N.C.	4
01003141	Sozzago	N.C.	N.C.	4

Codice Istat 2001	Denominazione	Categoria secondo la classificazione precedente (Decreti fino al 1984)	Categoria secondo la proposta del Gdl del 1998	Zona ai sensi del presente documento (2003)
01003143	Suno	N.C.	N.C.	4
01003144	Terdobbiate	N.C.	N.C.	4
01003146	Tornaco	N.C.	N.C.	4
01003149	Trecale	N.C.	N.C.	4
01003153	Vaprio d'Agogna	N.C.	N.C.	4
01003154	Varallo Pombia	N.C.	N.C.	4
01003157	Veruno	N.C.	N.C.	4
01003158	Vespolate	N.C.	N.C.	4
01003159	Vicolungo	N.C.	N.C.	4
01003164	Vinzaglio	N.C.	N.C.	4
01004001	Acceglio	N.C.	III	3
01004002	Aisone	N.C.	III	3
01004003	Alba	N.C.	N.C.	4
01004004	Albaretto della Torre	N.C.	N.C.	4
01004005	Alto	N.C.	III	3
01004006	Argentera	N.C.	III	3
01004007	Arguello	N.C.	N.C.	4
01004008	Bagnasco	N.C.	N.C.	4
01004009	Bagnolo Piemonte	II	III	2
01004010	Baldissero d'Alba	N.C.	N.C.	4
01004011	Barbaresco	N.C.	N.C.	4
01004012	Barge	N.C.	III	3
01004013	Barolo	N.C.	N.C.	4
01004014	Bastia Mondovì	N.C.	N.C.	4
01004015	Battifollo	N.C.	N.C.	4
01004016	Beinette	N.C.	N.C.	4
01004017	Bellino	N.C.	III	3
01004018	Belvedere Langhe	N.C.	N.C.	4
01004019	Bene Vagienna	N.C.	N.C.	4
01004020	Benevello	N.C.	N.C.	4
01004021	Bergolo	N.C.	N.C.	4
01004022	Bernezze	N.C.	III	3
01004023	Bonvicino	N.C.	N.C.	4
01004024	Borgomale	N.C.	N.C.	4
01004025	Borgo San Dalmazzo	N.C.	III	3
01004026	Bosia	N.C.	N.C.	4
01004027	Bossolasco	N.C.	N.C.	4
01004028	Boves	N.C.	III	3
01004029	Bra	N.C.	N.C.	4
01004030	Briaglia	N.C.	N.C.	4
01004031	Briga Alta	N.C.	III	3
01004032	Brondello	N.C.	N.C.	4
01004033	Brossasco	N.C.	N.C.	4
01004034	Busca	N.C.	N.C.	4
01004035	Camerana	N.C.	N.C.	4
01004036	Camo	N.C.	N.C.	4
01004037	Canale	N.C.	N.C.	4
01004038	Canosio	N.C.	III	3
01004039	Caprauna	N.C.	III	3
01004040	Caraglio	N.C.	III	3
01004041	Caramagna Piemonte	N.C.	N.C.	4
01004042	Cardè	N.C.	N.C.	4
01004043	Carrù	N.C.	N.C.	4
01004044	Cartignano	N.C.	III	3
01004045	Casalgrasso	N.C.	N.C.	4
01004046	Castagnito	N.C.	N.C.	4
01004047	Casteldelfino	N.C.	III	3
01004048	Castellar	N.C.	N.C.	4
01004049	Castelletto Stura	N.C.	N.C.	4
01004050	Castelletto Uzzone	N.C.	N.C.	4

Codice Istat 2001	Denominazione	Categoria secondo la classificazione precedente (Decreti fino al 1984)	Categoria secondo la proposta del GdL del 1998	Zona ai sensi del presente documento (2003)
01004051	Castellinaldo	N.C.	N.C.	4
01004052	Castellino Tanaro	N.C.	N.C.	4
01004053	Castelmagno	N.C.	III	3
01004054	Castelnuovo di Ceva	N.C.	N.C.	4
01004055	Castiglione Falletto	N.C.	N.C.	4
01004056	Castiglione Tinella	N.C.	N.C.	4
01004057	Castino	N.C.	N.C.	4
01004058	Cavallerleone	N.C.	N.C.	4
01004059	Cavallermaggiore	N.C.	N.C.	4
01004060	Celle di Macra	N.C.	III	3
01004061	Centallo	N.C.	N.C.	4
01004062	Ceresole Alba	N.C.	N.C.	4
01004063	Cerreto Langhe	N.C.	N.C.	4
01004064	Cervasca	N.C.	III	3
01004065	Cervere	N.C.	N.C.	4
01004066	Ceva	N.C.	N.C.	4
01004067	Cherasco	N.C.	N.C.	4
01004068	Chiusa di Pesio	N.C.	N.C.	4
01004069	Cigliè	N.C.	N.C.	4
01004070	Cissone	N.C.	N.C.	4
01004071	Clavesana	N.C.	N.C.	4
01004072	Corneliano d'Alba	N.C.	N.C.	4
01004073	Cortemilia	N.C.	N.C.	4
01004074	Cossano Belbo	N.C.	N.C.	4
01004075	Costigliole Saluzzo	N.C.	N.C.	4
01004076	Cravanzana	N.C.	N.C.	4
01004077	Crissolo	N.C.	III	3
01004078	Cuneo	N.C.	N.C.	4
01004079	Demonte	N.C.	III	3
01004080	Diano d'Alba	N.C.	N.C.	4
01004081	Dogliani	N.C.	N.C.	4
01004082	Dronero	N.C.	III	3
01004083	Elva	N.C.	III	3
01004084	Entracque	N.C.	III	3
01004085	Envie	N.C.	N.C.	4
01004086	Farigliano	N.C.	N.C.	4
01004087	Faule	N.C.	N.C.	4
01004088	Feisoglio	N.C.	N.C.	4
01004089	Fossano	N.C.	N.C.	4
01004090	Frabosa Soprana	N.C.	N.C.	4
01004091	Frabosa Sottana	N.C.	N.C.	4
01004092	Frassino	N.C.	III	3
01004093	Gaiola	N.C.	III	3
01004094	Gambasca	N.C.	N.C.	4
01004095	Gareggio	N.C.	N.C.	4
01004096	Genola	N.C.	N.C.	4
01004097	Gorzegno	N.C.	N.C.	4
01004098	Gottasecca	N.C.	N.C.	4
01004099	Govone	N.C.	N.C.	4
01004100	Grinzane Cavour	N.C.	N.C.	4
01004101	Guarene	N.C.	N.C.	4
01004102	Igliano	N.C.	N.C.	4
01004103	Isasca	N.C.	N.C.	4
01004104	Lagnasco	N.C.	N.C.	4
01004105	La Morra	N.C.	N.C.	4
01004106	Lequio Berria	N.C.	N.C.	4
01004107	Lequio Tanaro	N.C.	N.C.	4
01004108	Lesegno	N.C.	N.C.	4
01004109	Levice	N.C.	N.C.	4
01004110	Limone Piemonte	N.C.	III	3

Codice Istat 2001	Denominazione	Categoria secondo la classificazione precedente (Decreti fino al 1984)	Categoria secondo la proposta del GdL del 1998	Zona ai sensi del presente documento (2003)
01004111	Lisio	N.C.	N.C.	4
01004112	Macra	N.C.	III	3
01004113	Magliano Alfieri	N.C.	N.C.	4
01004114	Magliano Alpi	N.C.	N.C.	4
01004115	Mango	N.C.	N.C.	4
01004116	Manta	N.C.	N.C.	4
01004117	Marene	N.C.	N.C.	4
01004118	Margarita	N.C.	N.C.	4
01004119	Marmora	N.C.	III	3
01004120	Marsaglia	N.C.	N.C.	4
01004121	Martiniana Po	N.C.	N.C.	4
01004122	Melle	N.C.	III	3
01004123	Moiola	N.C.	III	3
01004124	Mombarcaro	N.C.	N.C.	4
01004125	Mombasiglio	N.C.	N.C.	4
01004126	Monastero di Vasco	N.C.	N.C.	4
01004127	Monasterolo Casotto	N.C.	N.C.	4
01004128	Monasterolo di Savigliano	N.C.	N.C.	4
01004129	Monchiero	N.C.	N.C.	4
01004130	Mondovì	N.C.	N.C.	4
01004131	Monesiglio	N.C.	N.C.	4
01004132	Monforte d'Alba	N.C.	N.C.	4
01004133	Montà	N.C.	N.C.	4
01004134	Montaldo di Mondovì	N.C.	N.C.	4
01004135	Montaldo Roero	N.C.	N.C.	4
01004136	Montanera	N.C.	N.C.	4
01004137	Montelupo Albese	N.C.	N.C.	4
01004138	Montemale di Cuneo	N.C.	III	3
01004139	Monterosso Grana	N.C.	III	3
01004140	Monteu Roero	N.C.	N.C.	4
01004141	Montezemolo	N.C.	N.C.	4
01004142	Monticello d'Alba	N.C.	N.C.	4
01004143	Moretta	N.C.	N.C.	4
01004144	Morozzo	N.C.	N.C.	4
01004145	Murazzano	N.C.	N.C.	4
01004146	Murello	N.C.	N.C.	4
01004147	Narzole	N.C.	N.C.	4
01004148	Neive	N.C.	N.C.	4
01004149	Naviglie	N.C.	N.C.	4
01004150	Niella Belbo	N.C.	N.C.	4
01004151	Niella Tanaro	N.C.	N.C.	4
01004152	Novello	N.C.	N.C.	4
01004153	Nucetto	N.C.	N.C.	4
01004154	Oncino	N.C.	III	3
01004155	Ormea	N.C.	III	3
01004156	Ostana	N.C.	III	3
01004157	Paesana	N.C.	III	3
01004158	Pagno	N.C.	N.C.	4
01004159	Pamparato	N.C.	N.C.	4
01004160	Paroldo	N.C.	N.C.	4
01004161	Perletto	N.C.	N.C.	4
01004162	Perlo	N.C.	N.C.	4
01004163	Peeveragno	N.C.	N.C.	4
01004164	Pezzolo Valle Uzzone	N.C.	N.C.	4
01004165	Pianfei	N.C.	N.C.	4
01004166	Piasco	N.C.	N.C.	4
01004167	Pietraporzio	N.C.	III	3
01004168	Piobesi d'Alba	N.C.	N.C.	4
01004169	Piozzo	N.C.	N.C.	4
01004170	Pocapaglia	N.C.	N.C.	4

Codice Istat 2001	Denominazione	Categoria secondo la classificazione precedente (Decreti fino al 1984)	Categoria secondo la proposta del GdL del 1998	Zona ai sensi del presente documento (2003)
01004171	Polonghera	N.C.	N.C.	4
01004172	Pontechianale	N.C.	III	3
01004173	Pradives	N.C.	III	3
01004174	Prazzo	N.C.	III	3
01004175	Priero	N.C.	N.C.	4
01004176	Priocca	N.C.	N.C.	4
01004177	Priola	N.C.	N.C.	4
01004178	Prunetto	N.C.	N.C.	4
01004179	Racconigi	N.C.	N.C.	4
01004180	Revello	N.C.	N.C.	4
01004181	Rifreddo	N.C.	N.C.	4
01004182	Rittana	N.C.	III	3
01004183	Roaschia	N.C.	III	3
01004184	Roascio	N.C.	N.C.	4
01004185	Robilante	N.C.	III	3
01004186	Roburent	N.C.	N.C.	4
01004187	Roccabruna	N.C.	III	3
01004188	Rocca Cigliè	N.C.	N.C.	4
01004189	Rocca de' Baldi	N.C.	N.C.	4
01004190	Roccaforte Mondovì	N.C.	N.C.	4
01004191	Roccasparvera	N.C.	III	3
01004192	Roccapione	N.C.	III	3
01004193	Rocchetta Belbo	N.C.	N.C.	4
01004194	Roddi	N.C.	N.C.	4
01004195	Roddino	N.C.	N.C.	4
01004196	Rodello	N.C.	N.C.	4
01004197	Rossana	N.C.	N.C.	4
01004198	Ruffia	N.C.	N.C.	4
01004199	Sale delle Langhe	N.C.	N.C.	4
01004200	Sale San Giovanni	N.C.	N.C.	4
01004201	Saliceto	N.C.	N.C.	4
01004202	Salmour	N.C.	N.C.	4
01004203	Saluzzo	N.C.	N.C.	4
01004204	Sambuco	N.C.	III	3
01004205	Sampeyre	N.C.	III	3
01004206	San Benedetto Belbo	N.C.	N.C.	4
01004207	San Damiano Macra	N.C.	III	3
01004208	Sanfrè	N.C.	N.C.	4
01004209	Sanfront	N.C.	III	3
01004210	San Michele Mondovì	N.C.	N.C.	4
01004211	Sant'Albano Stura	N.C.	N.C.	4
01004212	Santa Vittoria d'Alba	N.C.	N.C.	4
01004213	Santo Stefano Belbo	N.C.	N.C.	4
01004214	Santo Stefano Roero	N.C.	N.C.	4
01004215	Savigliano	N.C.	N.C.	4
01004216	Scagnello	N.C.	N.C.	4
01004217	Scarnafigi	N.C.	N.C.	4
01004218	Serralunga d'Alba	N.C.	N.C.	4
01004219	Serravalle Langhe	N.C.	N.C.	4
01004220	Sinio	N.C.	N.C.	4
01004221	Somano	N.C.	N.C.	4
01004222	Sommariva del Bosco	N.C.	N.C.	4
01004223	Sommariva Perno	N.C.	N.C.	4
01004224	Stroppa	N.C.	III	3
01004225	Tarantasca	N.C.	N.C.	4
01004226	Torre Bormida	N.C.	N.C.	4
01004227	Torre Mondovì	N.C.	N.C.	4
01004228	Torre San Giorgio	N.C.	N.C.	4
01004229	Torresina	N.C.	N.C.	4
01004230	Treiso	N.C.	N.C.	4

Codice Istat 2001	Denominazione	Categoria secondo la classificazione precedente (Decreti fino al 1984)	Categoria secondo la proposta del GdL del 1998	Zona ai sensi del presente documento (2003)
01004231	Trezzo Tinella	N.C.	N.C.	4
01004232	Trinità	N.C.	N.C.	4
01004233	Valdieri	N.C.	III	3
01004234	Valgrana	N.C.	III	3
01004235	Valloriate	N.C.	III	3
01004236	Valmala	N.C.	III	3
01004237	Venasca	N.C.	N.C.	4
01004238	Verduno	N.C.	N.C.	4
01004239	Vernante	N.C.	III	3
01004240	Verzuolo	N.C.	N.C.	4
01004241	Veza d'Alba	N.C.	N.C.	4
01004242	Vicoforte	N.C.	N.C.	4
01004243	Vignolo	N.C.	III	3
01004244	Villafalletto	N.C.	N.C.	4
01004245	Villanova Mondovi	N.C.	N.C.	4
01004246	Villanova Solaro	N.C.	N.C.	4
01004247	Villar San Costanzo	N.C.	III	3
01004248	Vinadio	N.C.	III	3
01004249	Viola	N.C.	N.C.	4
01004250	Vottignasco	N.C.	N.C.	4
01005001	Agliano	N.C.	N.C.	4
01005002	Albugnano	N.C.	N.C.	4
01005003	Antignano	N.C.	N.C.	4
01005004	Aramengo	N.C.	N.C.	4
01005005	Asti	N.C.	N.C.	4
01005006	Azzano d'Asti	N.C.	N.C.	4
01005007	Baldichieri d'Asti	N.C.	N.C.	4
01005008	Belveglio	N.C.	N.C.	4
01005009	Berzano di San Pietro	N.C.	N.C.	4
01005010	Bruno	N.C.	N.C.	4
01005011	Bubbio	N.C.	N.C.	4
01005012	Buttigliera d'Asti	N.C.	N.C.	4
01005013	Calamandrana	N.C.	N.C.	4
01005014	Calliano	N.C.	N.C.	4
01005015	Calosso	N.C.	N.C.	4
01005016	Camerano Casasco	N.C.	N.C.	4
01005017	Canelli	N.C.	N.C.	4
01005018	Cantarana	N.C.	N.C.	4
01005019	Capriglio	N.C.	N.C.	4
01005020	Casorzo	N.C.	N.C.	4
01005021	Cassinasco	N.C.	N.C.	4
01005022	Castagnole delle Lanze	N.C.	N.C.	4
01005023	Castagnole Monferrato	N.C.	N.C.	4
01005024	Castel Boglione	N.C.	N.C.	4
01005025	Castell'Alfero	N.C.	N.C.	4
01005026	Castellero	N.C.	N.C.	4
01005027	Castelletto Molina	N.C.	N.C.	4
01005028	Castello di Annone	N.C.	N.C.	4
01005029	Castelnuovo Belbo	N.C.	N.C.	4
01005030	Castelnuovo Calcea	N.C.	N.C.	4
01005031	Castelnuovo Don Bosco	N.C.	N.C.	4
01005032	Castel Rocchero	N.C.	N.C.	4
01005033	Cellarengo	N.C.	N.C.	4
01005034	Celle Enomondo	N.C.	N.C.	4
01005035	Cerreto d'Asti	N.C.	N.C.	4
01005036	Cerro Tanaro	N.C.	N.C.	4
01005037	Cessole	N.C.	N.C.	4
01005038	Chiusano d'Asti	N.C.	N.C.	4
01005039	Cinaglio	N.C.	N.C.	4
01005040	Cisterna d'Asti	N.C.	N.C.	4

Codice Istat 2001	Denominazione	Categoria secondo la classificazione precedente (Decreti fino al 1984)	Categoria secondo la proposta del GdL del 1998	Zona ai sensi del presente documento (2003)
01005041	Coazzolo	N.C.	N.C.	4
01005042	Cocconato	N.C.	N.C.	4
01005044	Corsione	N.C.	N.C.	4
01005045	Cortandone	N.C.	N.C.	4
01005046	Cortanze	N.C.	N.C.	4
01005047	Cortazzone	N.C.	N.C.	4
01005048	Cortiglione	N.C.	N.C.	4
01005049	Cossombrato	N.C.	N.C.	4
01005050	Costigliole d'Asti	N.C.	N.C.	4
01005051	Cunico	N.C.	N.C.	4
01005052	Dusino San Michele	N.C.	N.C.	4
01005053	Ferrere	N.C.	N.C.	4
01005054	Fontanile	N.C.	N.C.	4
01005055	Frinco	N.C.	N.C.	4
01005056	Grana	N.C.	N.C.	4
01005057	Grazzano Badoglio	N.C.	N.C.	4
01005058	Incisa Scapaccino	N.C.	N.C.	4
01005059	Isola d'Asti	N.C.	N.C.	4
01005060	Loazzolo	N.C.	N.C.	4
01005061	Maranzana	N.C.	N.C.	4
01005062	Maretto	N.C.	N.C.	4
01005063	Moasca	N.C.	N.C.	4
01005064	Mombaldone	N.C.	N.C.	4
01005065	Mombaruzzo	N.C.	N.C.	4
01005066	Mombercelli	N.C.	N.C.	4
01005067	Monale	N.C.	N.C.	4
01005068	Monastero Bormida	N.C.	N.C.	4
01005069	Moncalvo	N.C.	N.C.	4
01005070	Moncucco Torinese	N.C.	N.C.	4
01005071	Mongardino	N.C.	N.C.	4
01005072	Montabone	N.C.	N.C.	4
01005073	Montafia	N.C.	N.C.	4
01005074	Montaldo Scarampi	N.C.	N.C.	4
01005075	Montechiaro d'Asti	N.C.	N.C.	4
01005076	Montegrosso d'Asti	N.C.	N.C.	4
01005077	Montemagno	N.C.	N.C.	4
01005079	Moransengo	N.C.	N.C.	4
01005080	Nizza Monferrato	N.C.	N.C.	4
01005081	Olmo Gentile	N.C.	N.C.	4
01005082	Passerano Marmorito	N.C.	N.C.	4
01005083	Penango	N.C.	N.C.	4
01005084	Piea	N.C.	N.C.	4
01005085	Pino d'Asti	N.C.	N.C.	4
01005086	Piovà Massaia	N.C.	N.C.	4
01005087	Portacomaro	N.C.	N.C.	4
01005088	Quaranti	N.C.	N.C.	4
01005089	Refrancore	N.C.	N.C.	4
01005090	Révigliasco d'Asti	N.C.	N.C.	4
01005091	Roatto	N.C.	N.C.	4
01005092	Robella	N.C.	N.C.	4
01005093	Rocca d'Arazzo	N.C.	N.C.	4
01005094	Roccaverano	N.C.	N.C.	4
01005095	Rocchetta Palafea	N.C.	N.C.	4
01005096	Rocchetta Tanaro	N.C.	N.C.	4
01005097	San Damiano d'Asti	N.C.	N.C.	4
01005098	San Giorgio Scarampi	N.C.	N.C.	4
01005099	San Martino Alfieri	N.C.	N.C.	4
01005100	San Marzano Oliveto	N.C.	N.C.	4
01005101	San Paolo Solbrito	N.C.	N.C.	4
01005103	Scurzolengo	N.C.	N.C.	4

Codice Istat 2001	Denominazione	Categoria secondo la classificazione precedente (Decreti fino al 1984)	Categoria secondo la proposta del GdL del 1998	Zona ai sensi del presente documento (2003)
01005104	Serole	N.C.	N.C.	4
01005105	Sessame	N.C.	N.C.	4
01005106	Settime	N.C.	N.C.	4
01005107	Soglio	N.C.	N.C.	4
01005108	Tigliole	N.C.	N.C.	4
01005109	Tonco	N.C.	N.C.	4
01005110	Tonengo	N.C.	N.C.	4
01005111	Vaglio Serra	N.C.	N.C.	4
01005112	Valfenera	N.C.	N.C.	4
01005113	Vesime	N.C.	N.C.	4
01005114	Viale	N.C.	N.C.	4
01005115	Viarigi	N.C.	N.C.	4
01005116	Vigliano d'Asti	N.C.	N.C.	4
01005117	Villafranca d'Asti	N.C.	N.C.	4
01005118	Villanova d'Asti	N.C.	N.C.	4
01005119	Villa San Secondo	N.C.	N.C.	4
01005120	Vinchio	N.C.	N.C.	4
01005121	Montiglio Monferrato (1)			4
01006001	Acqui Terme	N.C.	N.C.	4
01006002	Albera Ligure	N.C.	III	3
01006003	Alessandria	N.C.	N.C.	4
01006004	Alfiano Natta	N.C.	N.C.	4
01006005	Alice Bel Colle	N.C.	N.C.	4
01006006	Alluvioni Cambiò	N.C.	N.C.	4
01006007	Altavilla Monferrato	N.C.	N.C.	4
01006008	Alzano Scrivia	N.C.	N.C.	4
01006009	Arquata Scrivia	N.C.	III	3
01006010	Avolasca	N.C.	III	3
01006011	Balzola	N.C.	N.C.	4
01006012	Basaluzzo	N.C.	N.C.	4
01006013	Bassignana	N.C.	N.C.	4
01006014	Belforte Monferrato	N.C.	N.C.	4
01006015	Bergamasco	N.C.	N.C.	4
01006016	Berzano di Tortona	N.C.	N.C.	4
01006017	Bistagno	N.C.	N.C.	4
01006018	Borghetto di Borbera	N.C.	III	3
01006019	Borghetto Alessandrino	N.C.	N.C.	4
01006020	Borgo San Martino	N.C.	N.C.	4
01006021	Bosco Marengo	N.C.	N.C.	4
01006022	Bosio	N.C.	III	3
01006023	Bozzole	N.C.	N.C.	4
01006024	Brignano-Frascata	N.C.	III	3
01006025	Cabella Ligure	N.C.	III	3
01006026	Camagna Monferrato	N.C.	N.C.	4
01006027	Camino	N.C.	N.C.	4
01006028	Cantalupo Ligure	N.C.	III	3
01006029	Capriata d'Orba	N.C.	N.C.	4
01006030	Carbonara Scrivia	N.C.	N.C.	4
01006031	Carentino	N.C.	N.C.	4
01006032	Carezzano	N.C.	III	3
01006033	Carpeneto	N.C.	N.C.	4
01006034	Carrega Ligure	N.C.	III	3
01006035	Carrosio	N.C.	III	3
01006036	Cartosio	N.C.	N.C.	4
01006037	Casal Cermelli	N.C.	N.C.	4
01006038	Casaleggio Boiro	N.C.	N.C.	4
01006039	Casale Monferrato	N.C.	N.C.	4
01006040	Casalnoceto	N.C.	N.C.	4
01006041	Casasco	N.C.	III	3
01006042	Cassano Spinola	N.C.	III	3

Codice Istat 2001	Denominazione	Categoria secondo la classificazione precedente (Decreti fino al 1984)	Categoria secondo la proposta del GdL del 1998	Zona ai sensi del presente documento (2003)
01006043	Cassine	N.C.	N.C.	4
01006044	Cassinelle	N.C.	N.C.	4
01006045	Castellania	N.C.	III	3
01006046	Castellar Guidobono	N.C.	N.C.	4
01006047	Castellazzo Bormida	N.C.	N.C.	4
01006048	Castelletto d'Erro	N.C.	N.C.	4
01006049	Castelletto d'Orba	N.C.	N.C.	4
01006050	Castelletto Merli	N.C.	N.C.	4
01006051	Castelletto Monferrato	N.C.	N.C.	4
01006052	Castelnuovo Bormida	N.C.	N.C.	4
01006053	Castelnuovo Scivia	N.C.	N.C.	4
01006054	Castelspina	N.C.	N.C.	4
01006055	Cavatore	N.C.	N.C.	4
01006056	Cella Monte	N.C.	N.C.	4
01006057	Cereseto	N.C.	N.C.	4
01006058	Cerreto Grue	N.C.	III	3
01006059	Cerrina Monferrato	N.C.	N.C.	4
01006060	Coniolo	N.C.	N.C.	4
01006061	Conzano	N.C.	N.C.	4
01006062	Costa Vescovato	N.C.	III	3
01006063	Cremolino	N.C.	N.C.	4
01006064	Cuccaro Monferrato	N.C.	N.C.	4
01006065	Denice	N.C.	N.C.	4
01006066	Dernice	N.C.	III	3
01006067	Fabbrica Curone	N.C.	III	3
01006068	Felizzano	N.C.	N.C.	4
01006069	Fraconalto	N.C.	III	3
01006070	Francavilla Bisio	N.C.	N.C.	4
01006071	Frascaro	N.C.	N.C.	4
01006072	Frassinello Monferrato	N.C.	N.C.	4
01006073	Frassineto Po	N.C.	N.C.	4
01006074	Fresonara	N.C.	N.C.	4
01006075	Frugarolo	N.C.	N.C.	4
01006076	Fubine	N.C.	N.C.	4
01006077	Gabiano	N.C.	N.C.	4
01006078	Gamalero	N.C.	N.C.	4
01006079	Garbagna	N.C.	III	3
01006080	Gavazzana	N.C.	III	3
01006081	Gavi	N.C.	III	3
01006082	Giarole	N.C.	N.C.	4
01006083	Gremiasco	N.C.	III	3
01006084	Grogna	N.C.	N.C.	4
01006085	Gronzona	N.C.	III	3
01006086	Guazzora	N.C.	N.C.	4
01006087	Isola Sant'Antonio	N.C.	N.C.	4
01006088	Lerma	N.C.	N.C.	4
01006089	Lù	N.C.	N.C.	4
01006090	Malvicino	N.C.	N.C.	4
01006091	Masio	N.C.	N.C.	4
01006092	Melazzo	N.C.	N.C.	4
01006093	Merana	N.C.	N.C.	4
01006094	Mirabello Monferrato	N.C.	N.C.	4
01006095	Molare	N.C.	N.C.	4
01006096	Molino dei Torti	N.C.	N.C.	4
01006097	Mombello Monferrato	N.C.	N.C.	4
01006098	Momperone	N.C.	III	3
01006099	Moncestino	N.C.	N.C.	4
01006100	Mongiardino Ligure	N.C.	III	3
01006101	Monleale	N.C.	N.C.	4
01006102	Montacuto	N.C.	III	3

Codice Istat 2001	Denominazione	Categoria secondo la classificazione precedente (Decreti fino al 1984)	Categoria secondo la proposta del GdL del 1998	Zona ai sensi del presente documento (2003)
01006103	Montaldeo	N.C.	N.C.	4
01006104	Montaldo Bormida	N.C.	N.C.	4
01006105	Montecastello	N.C.	N.C.	4
01006106	Montechiaro d'Acqui	N.C.	N.C.	4
01006107	Montegioco	N.C.	III	3
01006108	Montemarzino	N.C.	III	3
01006109	Morano sul Po	N.C.	N.C.	4
01006110	Morbello	N.C.	N.C.	4
01006111	Mornese	N.C.	III	3
01006112	Morsasco	N.C.	N.C.	4
01006113	Murisengo	N.C.	N.C.	4
01006114	Novi Ligure	N.C.	N.C.	4
01006115	Occimiano	N.C.	N.C.	4
01006116	Odalengo Grande	N.C.	N.C.	4
01006117	Odalengo Piccolo	N.C.	N.C.	4
01006118	Olivola	N.C.	N.C.	4
01006119	Orsara Bormida	N.C.	N.C.	4
01006120	Ottiglio	N.C.	N.C.	4
01006121	Ovada	N.C.	N.C.	4
01006122	Oviglio	N.C.	N.C.	4
01006123	Ozzano Monferrato	N.C.	N.C.	4
01006124	Paderna	N.C.	III	3
01006125	Pareto	N.C.	N.C.	4
01006126	Parodi Ligure	N.C.	III	3
01006127	Pasturana	N.C.	N.C.	4
01006128	Pecetto di Valenza	N.C.	N.C.	4
01006129	Pietra Marazzi	N.C.	N.C.	4
01006130	Piovera	N.C.	N.C.	4
01006131	Pomaro Monferrato	N.C.	N.C.	4
01006132	Pontecurone	N.C.	N.C.	4
01006133	Pontestura	N.C.	N.C.	4
01006134	Ponti	N.C.	N.C.	4
01006135	Ponzano Monferrato	N.C.	N.C.	4
01006136	Ponzone	N.C.	N.C.	4
01006137	Pozzol Groppo	N.C.	III	3
01006138	Pozzolo Formigaro	N.C.	N.C.	4
01006139	Prasco	N.C.	N.C.	4
01006140	Predosa	N.C.	N.C.	4
01006141	Quargento	N.C.	N.C.	4
01006142	Quattordio	N.C.	N.C.	4
01006143	Ricaldone	N.C.	N.C.	4
01006144	Rivalta Bormida	N.C.	N.C.	4
01006145	Rivarone	N.C.	N.C.	4
01006146	Roccaforte Ligure	N.C.	III	3
01006147	Rocca Grimalda	N.C.	N.C.	4
01006148	Rocchetta Ligure	N.C.	III	3
01006149	Rosignano Monferrato	N.C.	N.C.	4
01006150	Sala Monferrato	N.C.	N.C.	4
01006151	Sale	N.C.	N.C.	4
01006152	San Cristoforo	N.C.	III	3
01006153	San Giorgio Monferrato	N.C.	N.C.	4
01006154	San Salvatore Monferrato	N.C.	N.C.	4
01006155	San Sebastiano Curone	N.C.	III	3
01006156	Sant'Agata Fossili	N.C.	III	3
01006157	Sardigliano	N.C.	III	3
01006158	Sarezzano	N.C.	III	3
01006159	Serralunga di Crea	N.C.	N.C.	4
01006160	Serravalle Scrivia	N.C.	III	3
01006161	Sezzadio	N.C.	N.C.	4
01006162	Silvano d'Orba	N.C.	N.C.	4

Codice Istat 2001	Denominazione	Categoria secondo la classificazione precedente (Decreti fino al 1984)	Categoria secondo la proposta del GdL del 1998	Zona ai sensi del presente documento (2003)
01006163	Solero	N.C.	N.C.	4
01006164	Solonghelo	N.C.	N.C.	4
01006165	Spigno Monferrato	N.C.	N.C.	4
01006166	Spineto Scrivia	N.C.	N.C.	4
01006167	Stazzano	N.C.	III	3
01006168	Strevi	N.C.	N.C.	4
01006169	Tagliolo Monferrato	N.C.	N.C.	4
01006170	Tassarolo	N.C.	N.C.	4
01006171	Terruggia	N.C.	N.C.	4
01006172	Terzo	N.C.	N.C.	4
01006173	Ticineto	N.C.	N.C.	4
01006174	Tortona	N.C.	N.C.	4
01006175	Treville	N.C.	N.C.	4
01006176	Trisobbio	N.C.	N.C.	4
01006177	Valenza	N.C.	N.C.	4
01006178	Valmacca	N.C.	N.C.	4
01006179	Vignale Monferrato	N.C.	N.C.	4
01006180	Vignole Borbera	N.C.	III	3
01006181	Viguzzolo	N.C.	N.C.	4
01006182	Villadeati	N.C.	N.C.	4
01006183	Villalvernia	N.C.	III	3
01006184	Villamiroglio	N.C.	N.C.	4
01006185	Villanova Monferrato	N.C.	N.C.	4
01006186	Villaromagnano	N.C.	III	3
01006187	Visone	N.C.	N.C.	4
01006188	Volpedo	N.C.	N.C.	4
01006189	Volpigliano	N.C.	N.C.	4
01006190	Voltaggio	N.C.	III	3
01096001	Ailoche	N.C.	N.C.	4
01096002	Andorno Micca	N.C.	N.C.	4
01096003	Benna	N.C.	N.C.	4
01096004	Biella	N.C.	N.C.	4
01096005	Bioglio	N.C.	N.C.	4
01096006	Borriana	N.C.	N.C.	4
01096007	Brusnengo	N.C.	N.C.	4
01096008	Callabiana	N.C.	N.C.	4
01096009	Camandona	N.C.	N.C.	4
01096010	Camburzano	N.C.	N.C.	4
01096011	Campiglia Cervo	N.C.	N.C.	4
01096012	Candelo	N.C.	N.C.	4
01096013	Caprile	N.C.	N.C.	4
01096014	Casapinta	N.C.	N.C.	4
01096015	Castelletto Cervo	N.C.	N.C.	4
01096016	Cavaglia	N.C.	N.C.	4
01096017	Cerreto Castello	N.C.	N.C.	4
01096018	Cerrione	N.C.	N.C.	4
01096019	Coggiola	N.C.	N.C.	4
01096020	Cossato	N.C.	N.C.	4
01096021	Crevaquore	N.C.	N.C.	4
01096022	Crosa	N.C.	N.C.	4
01096023	Curino	N.C.	N.C.	4
01096024	Donato	N.C.	N.C.	4
01096025	Dorzano	N.C.	N.C.	4
01096026	Gaglianico	N.C.	N.C.	4
01096027	Giffenga	N.C.	N.C.	4
01096028	Graglia	N.C.	N.C.	4
01096029	Lessona	N.C.	N.C.	4
01096030	Magnano	N.C.	N.C.	4
01096031	Massazza	N.C.	N.C.	4
01096032	Masserano	N.C.	N.C.	4

Codice Istat 2001	Denominazione	Categoria secondo la classificazione precedente (Decreti fino al 1984)	Categoria secondo la proposta del GdL del 1998	Zona ai sensi del presente documento (2003)
01096033	Mezzana Mortigliengo	N.C.	N.C.	4
01096034	Miagliano	N.C.	N.C.	4
01096035	Mongrando	N.C.	N.C.	4
01096037	Mottalciata	N.C.	N.C.	4
01096038	Muzzano	N.C.	N.C.	4
01096039	Netro	N.C.	N.C.	4
01096040	Occhieppo Inferiore	N.C.	N.C.	4
01096041	Occhieppo Superiore	N.C.	N.C.	4
01096042	Pettinengo	N.C.	N.C.	4
01096043	Piatto	N.C.	N.C.	4
01096044	Piedicavallo	N.C.	N.C.	4
01096046	Pollone	N.C.	N.C.	4
01096047	Ponderano	N.C.	N.C.	4
01096048	Portula	N.C.	N.C.	4
01096049	Pralungo	N.C.	N.C.	4
01096050	Pray	N.C.	N.C.	4
01096051	Quaregna	N.C.	N.C.	4
01096052	Quittengo	N.C.	N.C.	4
01096053	Ronco Biellese	N.C.	N.C.	4
01096054	Roppolo	N.C.	N.C.	4
01096055	Rosazza	N.C.	N.C.	4
01096056	Sagliano Micca	N.C.	N.C.	4
01096057	Sala Biellese	N.C.	N.C.	4
01096058	Salussola	N.C.	N.C.	4
01096059	Sandigliano	N.C.	N.C.	4
01096060	San Paolo Cervo	N.C.	N.C.	4
01096061	Selve Marcone	N.C.	N.C.	4
01096062	Soprana	N.C.	N.C.	4
01096063	Sordevolo	N.C.	N.C.	4
01096064	Sostegno	N.C.	N.C.	4
01096065	Strona	N.C.	N.C.	4
01096066	Tavigliano	N.C.	N.C.	4
01096067	Ternengo	N.C.	N.C.	4
01096068	Tollegno	N.C.	N.C.	4
01096069	Torrazzo	N.C.	N.C.	4
01096070	Trivero	N.C.	N.C.	4
01096071	Valdengo	N.C.	N.C.	4
01096072	Vallanzengo	N.C.	N.C.	4
01096073	Valle Mosso	N.C.	N.C.	4
01096074	Valle San Nicolao	N.C.	N.C.	4
01096075	Veglio	N.C.	N.C.	4
01096076	Verrone	N.C.	N.C.	4
01096077	Vigliano Biellese	N.C.	N.C.	4
01096078	Villa del Bosco	N.C.	N.C.	4
01096079	Villanova Biellese	N.C.	N.C.	4
01096080	Viverone	N.C.	N.C.	4
01096081	Zimone	N.C.	N.C.	4
01096082	Zubiena	N.C.	N.C.	4
01096083	Zumaglia	N.C.	N.C.	4
01096084	Mosso (1)			4
01103001	Antrona Schieranco	N.C.	III	3
01103002	Anzola d'Ossola	N.C.	N.C.	4
01103003	Arizzano	N.C.	N.C.	4
01103004	Arola	N.C.	N.C.	4
01103005	Aurano	N.C.	N.C.	4
01103006	Baceno	N.C.	III	3
01103007	Bannio Anzino	N.C.	N.C.	4
01103008	Baveno	N.C.	N.C.	4
01103009	Bee	N.C.	N.C.	4
01103010	Belgirate	N.C.	N.C.	4

Codice Istat 2001	Denominazione	Categoria secondo la classificazione precedente (Decreti fino al 1984)	Categoria secondo la proposta del GdL del 1998	Zona ai sensi del presente documento (2003)
01103011	Beura-Cardezza	N.C.	III	3
01103012	Bognanco	N.C.	III	3
01103013	Brovello-Carpugnino	N.C.	N.C.	4
01103014	Calasca-Castiglione	N.C.	III	3
01103015	Cambiasca	N.C.	N.C.	4
01103016	Cannero Riviera	N.C.	N.C.	4
01103017	Cannobio	N.C.	N.C.	4
01103018	Caprezzo	N.C.	N.C.	4
01103019	Casale Corte Cerro	N.C.	N.C.	4
01103020	Cavaglio-Spocchia	N.C.	N.C.	4
01103021	Ceppo Morelli	N.C.	III	3
01103022	Cesara	N.C.	N.C.	4
01103023	Cossogno	N.C.	N.C.	4
01103024	Craveggia	N.C.	N.C.	4
01103025	Crevoladossola	N.C.	III	3
01103026	Crodo	N.C.	III	3
01103027	Cursolo-Orasso	N.C.	N.C.	4
01103028	Domodossola	N.C.	III	3
01103029	Druogno	N.C.	N.C.	4
01103030	Falmenta	N.C.	N.C.	4
01103031	Formazza	N.C.	N.C.	4
01103032	Germagno	N.C.	N.C.	4
01103033	Ghiffa	N.C.	N.C.	4
01103034	Gignese	N.C.	N.C.	4
01103035	Gravellona Toce	N.C.	N.C.	4
01103036	Gurro	N.C.	N.C.	4
01103037	Intragna	N.C.	N.C.	4
01103038	Loreglia	N.C.	N.C.	4
01103039	Macugnaga	N.C.	III	3
01103040	Madonna del Sasso	N.C.	N.C.	4
01103041	Malesco	N.C.	N.C.	4
01103042	Masera	N.C.	III	3
01103043	Massiola	N.C.	N.C.	4
01103044	Mergozzo	N.C.	N.C.	4
01103045	Miazzina	N.C.	N.C.	4
01103046	Montcrestese	N.C.	III	3
01103047	Montescheno	N.C.	III	3
01103048	Nonio	N.C.	N.C.	4
01103049	Oggebbio	N.C.	N.C.	4
01103050	Omegna	N.C.	N.C.	4
01103051	Ornavasso	N.C.	N.C.	4
01103052	Pallanzeno	N.C.	III	3
01103053	Piedimulera	N.C.	III	3
01103054	Pieve Vergonte	N.C.	N.C.	4
01103055	Premeno	N.C.	N.C.	4
01103056	Prémia	N.C.	III	3
01103057	Premosello-Chiovenda	N.C.	N.C.	4
01103058	Quarna Sopra	N.C.	N.C.	4
01103059	Quarna Sotto	N.C.	N.C.	4
01103060	Re	N.C.	N.C.	4
01103061	San Bernardino Verbano	N.C.	N.C.	4
01103062	Santa Maria Maggiore	N.C.	N.C.	4
01103063	Seppiana	N.C.	III	3
01103064	Stresa	N.C.	N.C.	4
01103065	Toceno	N.C.	N.C.	4
01103066	Trarego Viggiona	N.C.	N.C.	4
01103067	Trasquera	N.C.	III	3
01103068	Trontano	N.C.	III	3
01103069	Valstrona	N.C.	N.C.	4
01103070	Vanzone con San Carlo	N.C.	III	3

Codice Istat 2001	Denominazione	Categoria secondo la classificazione precedente (Decreti fino al 1984)	Categoria secondo la proposta del GdL del 1998	Zona ai sensi del presente documento (2003)
01103071	Varzo	N.C.	III	3
01103072	Verbania	N.C.	N.C.	4
01103073	Viganella	N.C.	III	3
01103074	Vignone	N.C.	N.C.	4
01103075	Villadossola	N.C.	III	3
01103076	Villette	N.C.	N.C.	4
01103077	Vogogna	N.C.	N.C.	4
02007001	Allein	N.C.	N.C.	4
02007002	Antey-Saint-Andrè	N.C.	N.C.	4
02007003	Aosta	N.C.	N.C.	4
02007004	Arnad	N.C.	N.C.	4
02007005	Arvier	N.C.	N.C.	4
02007006	Avise	N.C.	N.C.	4
02007007	Ayas	N.C.	N.C.	4
02007008	Aymavilles	N.C.	N.C.	4
02007009	Bard	N.C.	N.C.	4
02007010	Bionaz	N.C.	N.C.	4
02007011	Brissogne	N.C.	N.C.	4
02007012	Brusson	N.C.	N.C.	4
02007013	Challand-Saint-Anselme	N.C.	N.C.	4
02007014	Challand-Saint-Victor	N.C.	N.C.	4
02007015	Chambave	N.C.	N.C.	4
02007016	Chamois	N.C.	N.C.	4
02007017	Champdepraz	N.C.	N.C.	4
02007018	Champorcher	N.C.	N.C.	4
02007019	Charvensod	N.C.	N.C.	4
02007020	Chatillon	N.C.	N.C.	4
02007021	Cogne	N.C.	N.C.	4
02007022	Courmayeur	N.C.	III	3
02007023	Donnas	N.C.	N.C.	4
02007024	Doues	N.C.	N.C.	4
02007025	Emarese	N.C.	N.C.	4
02007026	Etroubles	N.C.	N.C.	4
02007027	Fenis	N.C.	N.C.	4
02007028	Fontainemore	N.C.	N.C.	4
02007029	Gaby	N.C.	N.C.	4
02007030	Gignod	N.C.	N.C.	4
02007031	Gressan	N.C.	N.C.	4
02007032	Gressoney-La-Trinité	N.C.	N.C.	4
02007033	Gressoney-Saint-Jean	N.C.	N.C.	4
02007034	Hone	N.C.	N.C.	4
02007035	Introd	N.C.	N.C.	4
02007036	Issime	N.C.	N.C.	4
02007037	Issogne	N.C.	N.C.	4
02007038	Jovencan	N.C.	N.C.	4
02007039	La Magdeleine	N.C.	N.C.	4
02007040	La Salle	N.C.	N.C.	4
02007041	La Thuile	N.C.	N.C.	4
02007042	Lillianes	N.C.	N.C.	4
02007043	Montjovet	N.C.	N.C.	4
02007044	Morgex	N.C.	N.C.	4
02007045	Nus	N.C.	N.C.	4
02007046	Ollomont	N.C.	N.C.	4
02007047	Oyace	N.C.	N.C.	4
02007048	Perloz	N.C.	N.C.	4
02007049	Pollein	N.C.	N.C.	4
02007050	Pontboset	N.C.	N.C.	4
02007051	Pontey	N.C.	N.C.	4
02007052	Pont-Saint-Martin	N.C.	N.C.	4
02007053	Prè-Saint-Didier	N.C.	III	3

Codice Istat 2001	Denominazione	Categoria secondo la classificazione precedente (Decreti fino al 1984)	Categoria secondo la proposta del Gdl del 1998	Zona ai sensi del presente documento (2003)
02007054	Quart	N.C.	N.C.	4
02007055	Rhemes-Notre-Dame	N.C.	N.C.	4
02007056	Rhemes-Saint-Georges	N.C.	N.C.	4
02007057	Roisan	N.C.	N.C.	4
02007058	Saint-Christophe	N.C.	N.C.	4
02007059	Saint-Denis	N.C.	N.C.	4
02007060	Saint-Marcel	N.C.	N.C.	4
02007061	Saint-Nicolas	N.C.	N.C.	4
02007062	Saint-Oyen	N.C.	N.C.	4
02007063	Saint-Pierre	N.C.	N.C.	4
02007064	Saint-Rhemy-en-Bosses	N.C.	N.C.	4
02007065	Saint-Vincent	N.C.	N.C.	4
02007066	Sarre	N.C.	N.C.	4
02007067	Torgnon	N.C.	N.C.	4
02007068	Valgrisenche	N.C.	N.C.	4
02007069	Valpelline	N.C.	N.C.	4
02007070	Valsavarenche	N.C.	N.C.	4
02007071	Valtournenche	N.C.	III	3
02007072	Verrayes	N.C.	N.C.	4
02007073	Verres	N.C.	N.C.	4
02007074	Villeneuve	N.C.	N.C.	4
03012001	Agra	N.C.	N.C.	4
03012002	Albizzate	N.C.	N.C.	4
03012003	Angera	N.C.	N.C.	4
03012004	Arcisate	N.C.	N.C.	4
03012005	Arsago Seprio	N.C.	N.C.	4
03012006	Azzate	N.C.	N.C.	4
03012007	Azzio	N.C.	N.C.	4
03012008	Barasso	N.C.	N.C.	4
03012009	Bardello	N.C.	N.C.	4
03012010	Bedero Valcuvia	N.C.	N.C.	4
03012011	Besano	N.C.	N.C.	4
03012012	Besnate	N.C.	N.C.	4
03012013	Besozzo	N.C.	N.C.	4
03012014	Biandronno	N.C.	N.C.	4
03012015	Bisuschio	N.C.	N.C.	4
03012016	Bodio Lomnago	N.C.	N.C.	4
03012017	Brescia	N.C.	N.C.	4
03012018	Bregano	N.C.	N.C.	4
03012019	Brenta	N.C.	N.C.	4
03012020	Brezzo di Bedero	N.C.	N.C.	4
03012021	Brinzio	N.C.	N.C.	4
03012022	Brissago-Valtravaglia	N.C.	N.C.	4
03012023	Brunello	N.C.	N.C.	4
03012024	Brusimpiano	N.C.	N.C.	4
03012025	Buguggiate	N.C.	N.C.	4
03012026	Busto Arsizio	N.C.	N.C.	4
03012027	Cadegliano-Viconago	N.C.	N.C.	4
03012028	Cadrezzate	N.C.	N.C.	4
03012029	Cairate	N.C.	N.C.	4
03012030	Cantello	N.C.	N.C.	4
03012031	Caravate	N.C.	N.C.	4
03012032	Cardano al Campo	N.C.	N.C.	4
03012033	Carnago	N.C.	N.C.	4
03012034	Caronno Pertusella	N.C.	N.C.	4
03012035	Caronno Varesino	N.C.	N.C.	4
03012036	Casale Litta	N.C.	N.C.	4
03012037	Casalzuigno	N.C.	N.C.	4
03012038	Casciago	N.C.	N.C.	4
03012039	Casorate Sempione	N.C.	N.C.	4

Codice Istat 2001	Denominazione	Categoria secondo la classificazione precedente (Decreti fino al 1984)	Categoria secondo la proposta del GdL del 1998	Zona ai sensi del presente documento (2003)
03012040	Cassano Magnago	N.C.	N.C.	4
03012041	Cassano Valcuvia	N.C.	N.C.	4
03012042	Castellanza	N.C.	N.C.	4
03012043	Castello Cabiaglio	N.C.	N.C.	4
03012044	Castelseprio	N.C.	N.C.	4
03012045	Castelveccana	N.C.	N.C.	4
03012046	Castiglione Olona	N.C.	N.C.	4
03012047	Castronno	N.C.	N.C.	4
03012048	Cavaria con Premezzo	N.C.	N.C.	4
03012049	Cazzago Brabbia	N.C.	N.C.	4
03012050	Cislago	N.C.	N.C.	4
03012051	Cittiglio	N.C.	N.C.	4
03012052	Clivio	N.C.	N.C.	4
03012053	Cocquio-Trevisago	N.C.	N.C.	4
03012054	Comabbio	N.C.	N.C.	4
03012055	Comerio	N.C.	N.C.	4
03012056	Cremenaga	N.C.	N.C.	4
03012057	Crosio della Valle	N.C.	N.C.	4
03012058	Cuasso al Monte	N.C.	N.C.	4
03012059	Cugliate-Fabiasco	N.C.	N.C.	4
03012060	Cunardo	N.C.	N.C.	4
03012061	Curiglia con Monteviasco	N.C.	N.C.	4
03012062	Cuveglia	N.C.	N.C.	4
03012063	Cuvio	N.C.	N.C.	4
03012064	Daverio	N.C.	N.C.	4
03012065	Dumenza	N.C.	N.C.	4
03012066	Duno	N.C.	N.C.	4
03012067	Fagnano Olona	N.C.	N.C.	4
03012068	Ferno	N.C.	N.C.	4
03012069	Ferrera di Varese	N.C.	N.C.	4
03012070	Gallarate	N.C.	N.C.	4
03012071	Galliate Lombardo	N.C.	N.C.	4
03012072	Gavirate	N.C.	N.C.	4
03012073	Gazzada Schianno	N.C.	N.C.	4
03012074	Gemonio	N.C.	N.C.	4
03012075	Gerenzano	N.C.	N.C.	4
03012076	Germignaga	N.C.	N.C.	4
03012077	Golasecca	N.C.	N.C.	4
03012078	Gorla Maggiore	N.C.	N.C.	4
03012079	Gorla Minore	N.C.	N.C.	4
03012080	Gornate-Olona	N.C.	N.C.	4
03012081	Grantola	N.C.	N.C.	4
03012082	Inarzo	N.C.	N.C.	4
03012083	Induno Olona	N.C.	N.C.	4
03012084	Ispra	N.C.	N.C.	4
03012085	Jerago con Orago	N.C.	N.C.	4
03012086	Lavena Ponte Tresa	N.C.	N.C.	4
03012087	Laveno-Mombello	N.C.	N.C.	4
03012088	Leggiano	N.C.	N.C.	4
03012089	Lonate Ceppino	N.C.	N.C.	4
03012090	Lonate Pozzolo	N.C.	N.C.	4
03012091	Lozza	N.C.	N.C.	4
03012092	Luino	N.C.	N.C.	4
03012093	Luvinate	N.C.	N.C.	4
03012094	Maccagno	N.C.	N.C.	4
03012095	Malgesso	N.C.	N.C.	4
03012096	Malnate	N.C.	N.C.	4
03012097	Marchirolo	N.C.	N.C.	4
03012098	Marnate	N.C.	N.C.	4
03012099	Marzio	N.C.	N.C.	4

Codice Istat 2001	Denominazione	Categoria secondo la classificazione precedente (Decreti fino al 1984)	Categoria secondo la proposta del GdL del 1998	Zona ai sensi del presente documento (2003)
03012100	Masciago Primo	N.C.	N.C.	4
03012101	Mercallo	N.C.	N.C.	4
03012102	Mesenzana	N.C.	N.C.	4
03012103	Montegrino Valtravaglia	N.C.	N.C.	4
03012104	Monvalle	N.C.	N.C.	4
03012105	Morazzone	N.C.	N.C.	4
03012106	Mornago	N.C.	N.C.	4
03012107	Oggiona con Santo Stefano	N.C.	N.C.	4
03012108	Olgiate Olona	N.C.	N.C.	4
03012109	Origgio	N.C.	N.C.	4
03012110	Orino	N.C.	N.C.	4
03012111	Osmate	N.C.	N.C.	4
03012112	Pino sulla Sponda del Lago Maggiore	N.C.	N.C.	4
03012113	Porto Ceresio	N.C.	N.C.	4
03012114	Porto Valtravaglia	N.C.	N.C.	4
03012115	Rancio Valcuvia	N.C.	N.C.	4
03012116	Ranco	N.C.	N.C.	4
03012117	Saltrio	N.C.	N.C.	4
03012118	Samarate	N.C.	N.C.	4
03012119	Saronno	N.C.	N.C.	4
03012120	Sesto Calende	N.C.	N.C.	4
03012121	Solbiate Arno	N.C.	N.C.	4
03012122	Solbiate Olona	N.C.	N.C.	4
03012123	Somma Lombardo	N.C.	N.C.	4
03012124	Sumirago	N.C.	N.C.	4
03012125	Taino	N.C.	N.C.	4
03012126	Ternate	N.C.	N.C.	4
03012127	Tradate	N.C.	N.C.	4
03012128	Travedona-Monate	N.C.	N.C.	4
03012129	Tronzano Lago Maggiore	N.C.	N.C.	4
03012130	Uboldo	N.C.	N.C.	4
03012131	Valganna	N.C.	N.C.	4
03012132	Varano Borghi	N.C.	N.C.	4
03012133	Varese	N.C.	N.C.	4
03012134	Vedano Olona	N.C.	N.C.	4
03012135	Veddasca	N.C.	N.C.	4
03012136	Venegono Inferiore	N.C.	N.C.	4
03012137	Venegono Superiore	N.C.	N.C.	4
03012138	Vergiate	N.C.	N.C.	4
03012139	Viggiù	N.C.	N.C.	4
03012140	Vizzola Ticino	N.C.	N.C.	4
03012141	Sangiano	N.C.	N.C.	4
03013003	Albavilla	N.C.	N.C.	4
03013004	Albese con Cassano	N.C.	N.C.	4
03013005	Albiolo	N.C.	N.C.	4
03013006	Alserio	N.C.	N.C.	4
03013007	Alzate Brianza	N.C.	N.C.	4
03013009	Anzano del Parco	N.C.	N.C.	4
03013010	Appiano Gentile	N.C.	N.C.	4
03013011	Argegno	N.C.	N.C.	4
03013012	Arosio	N.C.	N.C.	4
03013013	Asso	N.C.	N.C.	4
03013015	Barni	N.C.	N.C.	4
03013019	Bellagio	N.C.	N.C.	4
03013021	Bene Lario	N.C.	N.C.	4
03013022	Beregazzo con Figliaro	N.C.	N.C.	4
03013023	Binago	N.C.	N.C.	4
03013024	Bizzarone	N.C.	N.C.	4
03013025	Blessagno	N.C.	N.C.	4
03013026	Blevio	N.C.	N.C.	4

Codice Istat 2001	Denominazione	Categoria secondo la classificazione precedente (Decreti fino al 1984)	Categoria secondo la proposta del GdL del 1998	Zona ai sensi del presente documento (2003)
03013028	Bregnano	N.C.	N.C.	4
03013029	Brenna	N.C.	N.C.	4
03013030	Brienno	N.C.	N.C.	4
03013032	Brunate	N.C.	N.C.	4
03013034	Bulgarograsso	N.C.	N.C.	4
03013035	Cabiate	N.C.	N.C.	4
03013036	Cadorago	N.C.	N.C.	4
03013037	Caglio	N.C.	N.C.	4
03013038	Cagno	N.C.	N.C.	4
03013040	Campione d'Italia	N.C.	N.C.	4
03013041	Cantù	N.C.	N.C.	4
03013042	Canzo	N.C.	N.C.	4
03013043	Capiago Intimiano	N.C.	N.C.	4
03013044	Carate Urio	N.C.	N.C.	4
03013045	Carbonate	N.C.	N.C.	4
03013046	Carimate	N.C.	N.C.	4
03013047	Carlazzo	N.C.	N.C.	4
03013048	Carugo	N.C.	N.C.	4
03013050	Casasco d'Intelvi	N.C.	N.C.	4
03013052	Caslino d'Erba	N.C.	N.C.	4
03013053	Casnate con Bernate	N.C.	N.C.	4
03013055	Cassina Rizzardi	N.C.	N.C.	4
03013058	Castelmarte	N.C.	N.C.	4
03013059	Castelnuovo Bozzente	N.C.	N.C.	4
03013060	Castiglione d'Intelvi	N.C.	N.C.	4
03013061	Cavallasca	N.C.	N.C.	4
03013062	Cavargna	N.C.	N.C.	4
03013063	Cerano d'Intelvi	N.C.	N.C.	4
03013064	Cermenate	N.C.	N.C.	4
03013065	Cernobbio	N.C.	N.C.	4
03013068	Cirimido	N.C.	N.C.	4
03013070	Civenna	N.C.	N.C.	4
03013071	Claino con Osteno	N.C.	N.C.	4
03013074	Colonno	N.C.	N.C.	4
03013075	Como	N.C.	N.C.	4
03013076	Consiglio di Rumo	N.C.	N.C.	4
03013077	Corrido	N.C.	N.C.	4
03013083	Crema	N.C.	N.C.	4
03013084	Cucciago	N.C.	N.C.	4
03013085	Cusino	N.C.	N.C.	4
03013087	Dizzasco	N.C.	N.C.	4
03013089	Domaso	N.C.	N.C.	4
03013090	Dongo	N.C.	N.C.	4
03013092	Dosso del Liro	N.C.	N.C.	4
03013093	Drezzo	N.C.	N.C.	4
03013095	Erba	N.C.	N.C.	4
03013097	Eupilio	N.C.	N.C.	4
03013098	Faggeto Lario	N.C.	N.C.	4
03013099	Faloppio	N.C.	N.C.	4
03013100	Fenegrò	N.C.	N.C.	4
03013101	Figino Serenza	N.C.	N.C.	4
03013102	Fino Mornasco	N.C.	N.C.	4
03013106	Garzeno	N.C.	N.C.	4
03013107	Gera Lario	N.C.	N.C.	4
03013108	Germasino	N.C.	N.C.	4
03013109	Gironico	N.C.	N.C.	4
03013110	Grandate	N.C.	N.C.	4
03013111	Grandola ed Uniti	N.C.	N.C.	4
03013112	Gravedona	N.C.	N.C.	4
03013113	Griante	N.C.	N.C.	4

Codice Istat 2001	Denominazione	Categoria secondo la classificazione precedente (Decreti fino al 1984)	Categoria secondo la proposta del GdL del 1998	Zona ai sensi del presente documento (2003)
03013114	Guanzate	N.C.	N.C.	4
03013118	Inverigo	N.C.	N.C.	4
03013119	Laglio	N.C.	N.C.	4
03013120	Laino	N.C.	N.C.	4
03013121	Lambrugo	N.C.	N.C.	4
03013122	Lanzo d'Intelvi	N.C.	N.C.	4
03013123	Lasnigo	N.C.	N.C.	4
03013125	Lenno	N.C.	N.C.	4
03013126	Lezzeno	N.C.	N.C.	4
03013128	Limido Comasco	N.C.	N.C.	4
03013129	Lipomo	N.C.	N.C.	4
03013130	Livo	N.C.	N.C.	4
03013131	Locate Varesino	N.C.	N.C.	4
03013133	Lomazzo	N.C.	N.C.	4
03013134	Longone al Segrino	N.C.	N.C.	4
03013135	Luisago	N.C.	N.C.	4
03013136	Lurago d'Erba	N.C.	N.C.	4
03013137	Lurago Marinone	N.C.	N.C.	4
03013138	Lurate Caccivio	N.C.	N.C.	4
03013139	Magreglio	N.C.	N.C.	4
03013143	Mariano Comense	N.C.	N.C.	4
03013144	Maslianico	N.C.	N.C.	4
03013145	Menaggio	N.C.	N.C.	4
03013147	Merone	N.C.	N.C.	4
03013148	Mezzegra	N.C.	N.C.	4
03013152	Moltrasio	N.C.	N.C.	4
03013153	Monguzzo	N.C.	N.C.	4
03013154	Montano Lucino	N.C.	N.C.	4
03013155	Montemezzo	N.C.	N.C.	4
03013157	Montorfano	N.C.	N.C.	4
03013159	Mozzate	N.C.	N.C.	4
03013160	Musso	N.C.	N.C.	4
03013161	Nesso	N.C.	N.C.	4
03013163	Novedrate	N.C.	N.C.	4
03013165	Olgiate Comasco	N.C.	N.C.	4
03013169	Oltrona di San Mamette	N.C.	N.C.	4
03013170	Orsenigo	N.C.	N.C.	4
03013172	Ossuccio	N.C.	N.C.	4
03013175	Parè	N.C.	N.C.	4
03013178	Peglio	N.C.	N.C.	4
03013179	Pellio Intelvi	N.C.	N.C.	4
03013183	Pianello del Lario	N.C.	N.C.	4
03013184	Pigra	N.C.	N.C.	4
03013185	Plesio	N.C.	N.C.	4
03013186	Pognana Lario	N.C.	N.C.	4
03013187	Ponna	N.C.	N.C.	4
03013188	Ponte Lambro	N.C.	N.C.	4
03013189	Porlezza	N.C.	N.C.	4
03013192	Proserpio	N.C.	N.C.	4
03013193	Pusiano	N.C.	N.C.	4
03013194	Ramponio Verna	N.C.	N.C.	4
03013195	Rezzago	N.C.	N.C.	4
03013197	Rodero	N.C.	N.C.	4
03013199	Ronago	N.C.	N.C.	4
03013201	Rovellasca	N.C.	N.C.	4
03013202	Rovello Porro	N.C.	N.C.	4
03013203	Sala Comacina	N.C.	N.C.	4
03013204	San Bartolomeo Val Cavargna	N.C.	N.C.	4
03013205	San Fedele Intelvi	N.C.	N.C.	4
03013206	San Fermo della Battaglia	N.C.	N.C.	4

Codice Istat 2001	Denominazione	Categoria secondo la classificazione precedente (Decreti fino al 1984)	Categoria secondo la proposta del GdL del 1998	Zona ai sensi del presente documento (2003)
03013207	San Nazzaro Val Cavargna	N.C.	N.C.	4
03013208	Sant'Abbondio	N.C.	N.C.	4
03013210	Santa Maria Rezzonico	N.C.	N.C.	4
03013211	Schignano	N.C.	N.C.	4
03013212	Senna Comasco	N.C.	N.C.	4
03013215	Solbiate	N.C.	N.C.	4
03013216	Sorico	N.C.	N.C.	4
03013217	Sormano	N.C.	N.C.	4
03013218	Stazzona	N.C.	N.C.	4
03013222	Tavernerio	N.C.	N.C.	4
03013223	Torno	N.C.	N.C.	4
03013225	Tremezzo	N.C.	N.C.	4
03013226	Trezzone	N.C.	N.C.	4
03013227	Turate	N.C.	N.C.	4
03013228	Uggiate-Trevano	N.C.	N.C.	4
03013229	Valbrona	N.C.	N.C.	4
03013232	Valmorea	N.C.	N.C.	4
03013233	Val Rezzo	N.C.	N.C.	4
03013234	Valsolda	N.C.	N.C.	4
03013236	Veselo	N.C.	N.C.	4
03013238	Veniano	N.C.	N.C.	4
03013239	Vercana	N.C.	N.C.	4
03013242	Vertemate con Minoprio	N.C.	N.C.	4
03013245	Villa Guardia	N.C.	N.C.	4
03013246	Zelbio	N.C.	N.C.	4
03014001	Albaredo per San Marco	N.C.	N.C.	4
03014002	Albosaggia	N.C.	N.C.	4
03014003	Andalo Valtellino	N.C.	N.C.	4
03014004	Aprica	N.C.	N.C.	4
03014005	Ardenno	N.C.	N.C.	4
03014006	Bema	N.C.	N.C.	4
03014007	Berbenno di Valtellina	N.C.	N.C.	4
03014008	Bianzone	N.C.	N.C.	4
03014009	Bormio	N.C.	N.C.	4
03014010	Buglio in Monte	N.C.	N.C.	4
03014011	Caiolo	N.C.	N.C.	4
03014012	Campodolcino	N.C.	N.C.	4
03014013	Caspoggio	N.C.	N.C.	4
03014014	Castello dell'Acqua	N.C.	N.C.	4
03014015	Castione Andevenno	N.C.	N.C.	4
03014016	Cedrasco	N.C.	N.C.	4
03014017	Cercino	N.C.	N.C.	4
03014018	Chiavenna	N.C.	N.C.	4
03014019	Chiesa in Valmalenco	N.C.	N.C.	4
03014020	Chiuro	N.C.	N.C.	4
03014021	Cino	N.C.	N.C.	4
03014022	Civo	N.C.	N.C.	4
03014023	Colorina	N.C.	N.C.	4
03014024	Cosio Valtellino	N.C.	N.C.	4
03014025	Dazio	N.C.	N.C.	4
03014026	Delebio	N.C.	N.C.	4
03014027	Dubino	N.C.	N.C.	4
03014028	Faedo Valtellino	N.C.	N.C.	4
03014029	Forcola	N.C.	N.C.	4
03014030	Fusine	N.C.	N.C.	4
03014031	Gerola Alta	N.C.	N.C.	4
03014032	Gordona	N.C.	N.C.	4
03014033	Grosio	N.C.	N.C.	4
03014034	Grosotto	N.C.	N.C.	4
03014035	Madesimo	N.C.	N.C.	4

Codice Istat 2001	Denominazione	Categoria secondo la classificazione precedente (Decreti fino al 1984)	Categoria secondo la proposta del GdL del 1998	Zona ai sensi del presente documento (2003)
03014036	Lanzada	N.C.	N.C.	4
03014037	Livigno	N.C.	N.C.	4
03014038	Lovero	N.C.	N.C.	4
03014039	Mantello	N.C.	N.C.	4
03014040	Mazzo di Valtellina	N.C.	N.C.	4
03014041	Mello	N.C.	N.C.	4
03014042	Menarola	N.C.	N.C.	4
03014043	Mese	N.C.	N.C.	4
03014044	Montagna in Valtellina	N.C.	N.C.	4
03014045	Morbegno	N.C.	N.C.	4
03014046	Novate Mezzola	N.C.	N.C.	4
03014047	Pedesina	N.C.	N.C.	4
03014048	Piantedo	N.C.	N.C.	4
03014049	Piateda	N.C.	N.C.	4
03014050	Piuro	N.C.	N.C.	4
03014051	Poggiridenti	N.C.	N.C.	4
03014052	Ponte in Valtellina	N.C.	N.C.	4
03014053	Postalesio	N.C.	N.C.	4
03014054	Prata Camportaccio	N.C.	N.C.	4
03014055	Rasura	N.C.	N.C.	4
03014056	Rogolo	N.C.	N.C.	4
03014057	Samolaco	N.C.	N.C.	4
03014058	San Giacomo Filippo	N.C.	N.C.	4
03014059	Sernio	N.C.	N.C.	4
03014060	Sondalo	N.C.	N.C.	4
03014061	Sondrio	N.C.	N.C.	4
03014062	Spriana	N.C.	N.C.	4
03014063	Talamona	N.C.	N.C.	4
03014064	Tartano	N.C.	N.C.	4
03014065	Teglio	N.C.	N.C.	4
03014066	Tirano	N.C.	N.C.	4
03014067	Torre di Santa Maria	N.C.	N.C.	4
03014068	Tovo di Sant'Agata	N.C.	N.C.	4
03014069	Traona	N.C.	N.C.	4
03014070	Tresivio	N.C.	N.C.	4
03014071	Valdidentro	N.C.	N.C.	4
03014072	Valdisotto	N.C.	N.C.	4
03014073	Valfurva	N.C.	N.C.	4
03014074	Val Masino	N.C.	N.C.	4
03014075	Verceia	N.C.	N.C.	4
03014076	Vervio	N.C.	N.C.	4
03014077	Villa di Chiavenna	N.C.	N.C.	4
03014078	Villa di Tirano	N.C.	N.C.	4
03015002	Abbiategrosso	N.C.	N.C.	4
03015003	Agrate Brianza	N.C.	N.C.	4
03015004	Aicùzio	N.C.	N.C.	4
03015005	Albairate	N.C.	N.C.	4
03015006	Albate	N.C.	N.C.	4
03015007	Arconate	N.C.	N.C.	4
03015008	Arcore	N.C.	N.C.	4
03015009	Arese	N.C.	N.C.	4
03015010	Arluno	N.C.	N.C.	4
03015011	Assago	N.C.	N.C.	4
03015012	Bareggio	N.C.	N.C.	4
03015013	Barlassina	N.C.	N.C.	4
03015014	Basiano	N.C.	N.C.	4
03015015	Basiglio	N.C.	N.C.	4
03015016	Bellinzago Lombardo	N.C.	N.C.	4
03015017	Bellusco	N.C.	N.C.	4
03015018	Bernareggio	N.C.	N.C.	4

Codice Istat 2001	Denominazione	Categoria secondo la classificazione precedente (Decreti fino al 1984)	Categoria secondo la proposta del GdL del 1998	Zona ai sensi del presente documento (2003)
03015019	Bernate Ticino	N.C.	N.C.	4
03015021	Besana in Brianza	N.C.	N.C.	4
03015022	Besate	N.C.	N.C.	4
03015023	Biassono	N.C.	N.C.	4
03015024	Binasco	N.C.	N.C.	4
03015026	Boffalora sopra Ticino	N.C.	N.C.	4
03015027	Bollate	N.C.	N.C.	4
03015030	Bovisio-Masciago	N.C.	N.C.	4
03015032	Bresso	N.C.	N.C.	4
03015033	Briosco	N.C.	N.C.	4
03015034	Brugherio	N.C.	N.C.	4
03015035	Bubbiano	N.C.	N.C.	4
03015036	Buccinasco	N.C.	N.C.	4
03015037	Burago di Molgora	N.C.	N.C.	4
03015038	Buscate	N.C.	N.C.	4
03015039	Busnago	N.C.	N.C.	4
03015040	Bussero	N.C.	N.C.	4
03015041	Busto Garolfo	N.C.	N.C.	4
03015042	Calvignasco	N.C.	N.C.	4
03015044	Cambiago	N.C.	N.C.	4
03015045	Camparada	N.C.	N.C.	4
03015046	Canegrate	N.C.	N.C.	4
03015047	Caponago	N.C.	N.C.	4
03015048	Carate Brianza	N.C.	N.C.	4
03015049	Carnate	N.C.	N.C.	4
03015050	Carpiano	N.C.	N.C.	4
03015051	Carugate	N.C.	N.C.	4
03015055	Casarile	N.C.	N.C.	4
03015058	Casorezzo	N.C.	N.C.	4
03015059	Cassano d'Adda	N.C.	N.C.	4
03015060	Cassina de' Pecchi	N.C.	N.C.	4
03015061	Cassinetta di Lugagnano	N.C.	N.C.	4
03015062	Castano Primo	N.C.	N.C.	4
03015068	Cavenago di Brianza	N.C.	N.C.	4
03015069	Ceriano Laghetto	N.C.	N.C.	4
03015070	Cernusco sul Naviglio	N.C.	N.C.	4
03015071	Cerro al Lambro	N.C.	N.C.	4
03015072	Cerro Maggiore	N.C.	N.C.	4
03015074	Cesano Boscone	N.C.	N.C.	4
03015075	Cesano Maderno	N.C.	N.C.	4
03015076	Cesate	N.C.	N.C.	4
03015077	Cinisello Balsamo	N.C.	N.C.	4
03015078	Cislano	N.C.	N.C.	4
03015080	Cogliate	N.C.	N.C.	4
03015081	Cologno Monzese	N.C.	N.C.	4
03015082	Colturano	N.C.	N.C.	4
03015084	Concorezzo	N.C.	N.C.	4
03015085	Corbetta	N.C.	N.C.	4
03015086	Cornano	N.C.	N.C.	4
03015087	Cornaredo	N.C.	N.C.	4
03015088	Cornate d'Adda	N.C.	N.C.	4
03015092	Correzzana	N.C.	N.C.	4
03015093	Corsico	N.C.	N.C.	4
03015096	Cuggiono	N.C.	N.C.	4
03015097	Cusago	N.C.	N.C.	4
03015098	Cusano Milanino	N.C.	N.C.	4
03015099	Dairago	N.C.	N.C.	4
03015100	Desio	N.C.	N.C.	4
03015101	Dresano	N.C.	N.C.	4
03015103	Gaggiano	N.C.	N.C.	4

Codice Istat 2001	Denominazione	Categoria secondo la classificazione precedente (Decreti fino al 1984)	Categoria secondo la proposta del GdL del 1998	Zona ai sensi del presente documento (2003)
03015105	Garbagnate Milanese	N.C.	N.C.	4
03015106	Gessate	N.C.	N.C.	4
03015107	Giussano	N.C.	N.C.	4
03015108	Gorgonzola	N.C.	N.C.	4
03015110	Grezzago	N.C.	N.C.	4
03015112	Gudo Visconti	N.C.	N.C.	4
03015113	Inveruno	N.C.	N.C.	4
03015114	Inzago	N.C.	N.C.	4
03015115	Lacchiarella	N.C.	N.C.	4
03015116	Lainate	N.C.	N.C.	4
03015117	Lazzate	N.C.	N.C.	4
03015118	Legnano	N.C.	N.C.	4
03015119	Lentate sul Seveso	N.C.	N.C.	4
03015120	Lesmo	N.C.	N.C.	4
03015121	Limbate	N.C.	N.C.	4
03015122	Liscate	N.C.	N.C.	4
03015123	Lissone	N.C.	N.C.	4
03015125	Locate di Triulzi	N.C.	N.C.	4
03015129	Macherio	N.C.	N.C.	4
03015130	Magenta	N.C.	N.C.	4
03015131	Magnago	N.C.	N.C.	4
03015134	Marcallo con Casone	N.C.	N.C.	4
03015136	Masate	N.C.	N.C.	4
03015138	Meda	N.C.	N.C.	4
03015139	Mediglia	N.C.	N.C.	4
03015140	Melegnano	N.C.	N.C.	4
03015142	Melzo	N.C.	N.C.	4
03015144	Mesero	N.C.	N.C.	4
03015145	Mezzago	N.C.	N.C.	4
03015146	Milano	N.C.	N.C.	4
03015147	Misinto	N.C.	N.C.	4
03015149	Monza	N.C.	N.C.	4
03015150	Morimondo	N.C.	N.C.	4
03015151	Motta Visconti	N.C.	N.C.	4
03015152	Muggiò	N.C.	N.C.	4
03015154	Nerviano	N.C.	N.C.	4
03015155	Nosate	N.C.	N.C.	4
03015156	Nova Milanese	N.C.	N.C.	4
03015157	Novate Milanese	N.C.	N.C.	4
03015158	Noviglio	N.C.	N.C.	4
03015159	Opera	N.C.	N.C.	4
03015161	Ornago	N.C.	N.C.	4
03015164	Ossona	N.C.	N.C.	4
03015165	Ozzero	N.C.	N.C.	4
03015166	Paderno Dugnano	N.C.	N.C.	4
03015167	Pantigliate	N.C.	N.C.	4
03015168	Parabiago	N.C.	N.C.	4
03015169	Paullo	N.C.	N.C.	4
03015170	Pero	N.C.	N.C.	4
03015171	Peschiera Borromeo	N.C.	N.C.	4
03015172	Pessano con Bornago	N.C.	N.C.	4
03015173	Pieve Emanuele	N.C.	N.C.	4
03015175	Pioltello	N.C.	N.C.	4
03015176	Pogliano Milanese	N.C.	N.C.	4
03015177	Pozzo d'Adda	N.C.	N.C.	4
03015178	Pozzuolo Martesana	N.C.	N.C.	4
03015179	Pregnana Milanese	N.C.	N.C.	4
03015180	Renate	N.C.	N.C.	4
03015181	Rescaldina	N.C.	N.C.	4
03015182	Rho	N.C.	N.C.	4

Codice Istat 2001	Denominazione	Categoria secondo la classificazione precedente (Decreti fino al 1984)	Categoria secondo la proposta del GdL del 1998	Zona ai sensi del presente documento (2003)
03015183	Robecchetto con Induno	N.C.	N.C.	4
03015184	Robecco sul Naviglio	N.C.	N.C.	4
03015185	Rodano	N.C.	N.C.	4
03015186	Roncello	N.C.	N.C.	4
03015187	Ronco Briantino	N.C.	N.C.	4
03015188	Rosate	N.C.	N.C.	4
03015189	Rozzano	N.C.	N.C.	4
03015191	San Colombano al Lambro	N.C.	N.C.	4
03015192	San Donato Milanese	N.C.	N.C.	4
03015194	San Giorgio su Legnano	N.C.	N.C.	4
03015195	San Giuliano Milanese	N.C.	N.C.	4
03015200	Santo Stefano Ticino	N.C.	N.C.	4
03015201	San Vittore Olona	N.C.	N.C.	4
03015202	San Zenone al Lambro	N.C.	N.C.	4
03015204	Sedriano	N.C.	N.C.	4
03015205	Segrate	N.C.	N.C.	4
03015206	Senago	N.C.	N.C.	4
03015208	Seregno	N.C.	N.C.	4
03015209	Sesto San Giovanni	N.C.	N.C.	4
03015210	Settala	N.C.	N.C.	4
03015211	Settimo Milanese	N.C.	N.C.	4
03015212	Seveso	N.C.	N.C.	4
03015213	Solaro	N.C.	N.C.	4
03015216	Sovico	N.C.	N.C.	4
03015217	Sulbiate	N.C.	N.C.	4
03015219	Trezzano Rosa	N.C.	N.C.	4
03015220	Trezzano sul Naviglio	N.C.	N.C.	4
03015221	Trezzo sull'Adda	N.C.	N.C.	4
03015222	Tribiano	N.C.	N.C.	4
03015223	Truggio	N.C.	N.C.	4
03015224	Truccazzano	N.C.	N.C.	4
03015226	Turbigo	N.C.	N.C.	4
03015227	Usmate Velate	N.C.	N.C.	4
03015229	Vanzago	N.C.	N.C.	4
03015230	Vaprio d'Adda	N.C.	N.C.	4
03015231	Varedo	N.C.	N.C.	4
03015232	Vedano al Lambro	N.C.	N.C.	4
03015233	Veduggio con Colzano	N.C.	N.C.	4
03015234	Verano Brianza	N.C.	N.C.	4
03015235	Vermezzo	N.C.	N.C.	4
03015236	Vernate	N.C.	N.C.	4
03015237	Vignate	N.C.	N.C.	4
03015239	Villasanta	N.C.	N.C.	4
03015241	Vimercate	N.C.	N.C.	4
03015242	Vimodrone	N.C.	N.C.	4
03015243	Vittuone	N.C.	N.C.	4
03015244	Vizzolo Predabissi	N.C.	N.C.	4
03015246	Zelo Surrigone	N.C.	N.C.	4
03015247	Zibido San Giacomo	N.C.	N.C.	4
03015248	Villa Cortese	N.C.	N.C.	4
03015249	Vanzaghello	N.C.	N.C.	4
03016001	Adrara San Martino	N.C.	III	3
03016002	Adrara San Rocco	N.C.	III	3
03016003	Albano Sant'Alessandro	N.C.	III	3
03016004	Albino	N.C.	III	3
03016005	Almè	N.C.	N.C.	4
03016006	Almenno San Bartolomeo	N.C.	N.C.	4
03016007	Almenno San Salvatore	N.C.	N.C.	4
03016008	Alzano Lombardo	N.C.	III	3
03016009	Ambivere	N.C.	N.C.	4

Codice Istat 2001	Denominazione	Categoria secondo la classificazione precedente (Decreti fino al 1984)	Categoria secondo la proposta del GdL del 1998	Zona ai sensi del presente documento (2003)
03016010	Antegnate	N.C.	N.C.	4
03016011	Arcene	N.C.	N.C.	4
03016012	Ardesio	N.C.	N.C.	4
03016013	Arzago d'Adda	N.C.	N.C.	4
03016014	Averara	N.C.	N.C.	4
03016015	Aviatico	N.C.	III	3
03016016	Azzano San Paolo	N.C.	III	3
03016017	Azzone	N.C.	N.C.	4
03016018	Bagnatica	N.C.	III	3
03016019	Barbata	N.C.	N.C.	4
03016020	Bariano	N.C.	N.C.	4
03016021	Barzana	N.C.	N.C.	4
03016022	Bedulita	N.C.	N.C.	4
03016023	Berbenno	N.C.	N.C.	4
03016024	Bergamo	N.C.	III	3
03016025	Berzo San Fermo	N.C.	III	3
03016026	Bianzano	N.C.	III	3
03016027	Blello	N.C.	N.C.	4
03016028	Bolgare	N.C.	III	3
03016029	Boltiere	N.C.	N.C.	4
03016030	Bonate Sopra	N.C.	N.C.	4
03016031	Bonate Sotto	N.C.	N.C.	4
03016032	Borgo di Terzo	N.C.	III	3
03016033	Bossico	N.C.	N.C.	4
03016034	Bottanuco	N.C.	N.C.	4
03016035	Bracca	N.C.	N.C.	4
03016036	Branzi	N.C.	N.C.	4
03016037	Brembate	N.C.	N.C.	4
03016038	Brembate di Sopra	N.C.	N.C.	4
03016039	Brembilla	N.C.	N.C.	4
03016040	Brignano Gera d'Adda	N.C.	N.C.	4
03016041	Brumano	N.C.	N.C.	4
03016042	Brusaporto	N.C.	III	3
03016043	Calcinате	N.C.	III	3
03016044	Calcio	II	III	2
03016046	Calusco d'Adda	N.C.	N.C.	4
03016047	Calvenzano	N.C.	N.C.	4
03016048	Camerata Cornello	N.C.	N.C.	4
03016049	Canonica d'Adda	N.C.	N.C.	4
03016050	Capizzone	N.C.	N.C.	4
03016051	Capriate San Gervasio	N.C.	N.C.	4
03016052	Caprino Bergamasco	N.C.	N.C.	4
03016053	Caravaggio	N.C.	N.C.	4
03016055	Carobbio degli Angeli	N.C.	III	3
03016056	Carona	N.C.	N.C.	4
03016057	Carvico	N.C.	N.C.	4
03016058	Casazza	N.C.	III	3
03016059	Casirate d'Adda	N.C.	N.C.	4
03016060	Casnigo	N.C.	N.C.	4
03016061	Cassiglio	N.C.	N.C.	4
03016062	Castelli Calepio	N.C.	III	3
03016063	Castel Rozzone	N.C.	N.C.	4
03016064	Castione della Presolana	N.C.	N.C.	4
03016065	Castro	N.C.	III	3
03016066	Cavernago	N.C.	III	3
03016067	Cazzano Sant'Andrea	N.C.	N.C.	4
03016068	Cenate Sopra	N.C.	III	3
03016069	Cenate Sotto	N.C.	III	3
03016070	Cene	N.C.	III	3
03016071	Cerete	N.C.	N.C.	4

Codice Istat 2001	Denominazione	Categoria secondo la classificazione precedente (Decreti fino al 1984)	Categoria secondo la proposta del GdL del 1998	Zona ai sensi del presente documento (2003)
03016072	Chignolo d'Isola	N.C.	N.C.	4
03016073	Chiuduno	N.C.	III	3
03016074	Cisano Bergamasco	N.C.	N.C.	4
03016075	Ciserano	N.C.	N.C.	4
03016076	Civate al Piano	N.C.	III	3
03016077	Clusone	N.C.	N.C.	4
03016078	Colere	N.C.	N.C.	4
03016079	Cologno al Serio	N.C.	III	3
03016080	Colzate	N.C.	N.C.	4
03016081	Comun Nuovo	N.C.	N.C.	4
03016082	Corna Imagna	N.C.	N.C.	4
03016083	Cortenova	N.C.	III	3
03016084	Costa di Mezzate	N.C.	III	3
03016085	Costa Valle Imagna	N.C.	N.C.	4
03016086	Costa Volpino	N.C.	III	3
03016087	Covo	N.C.	N.C.	4
03016088	Credaro	N.C.	III	3
03016089	Curno	N.C.	N.C.	4
03016090	Cusio	N.C.	N.C.	4
03016091	Dalmine	N.C.	N.C.	4
03016092	Dossena	N.C.	N.C.	4
03016093	Endine Gaiano	N.C.	III	3
03016094	Entratico	N.C.	III	3
03016096	Fara Gera d'Adda	N.C.	N.C.	4
03016097	Fara Olivana con Sola	N.C.	N.C.	4
03016098	Filago	N.C.	N.C.	4
03016099	Fino del Monte	N.C.	N.C.	4
03016100	Fiorano al Serio	N.C.	III	3
03016101	Fontanella	II	N.C.	2
03016102	Fonteno	N.C.	III	3
03016103	Foppolo	N.C.	N.C.	4
03016104	Foresto Sparso	N.C.	III	3
03016105	Fornovo San Giovanni	N.C.	N.C.	4
03016106	Fuipiano Valle Imagna	N.C.	N.C.	4
03016107	Gandellino	N.C.	N.C.	4
03016108	Gandino	N.C.	N.C.	4
03016109	Gandosso	N.C.	III	3
03016110	Gaverina Terme	N.C.	III	3
03016111	Gazzaniga	N.C.	III	3
03016112	Gerosa	N.C.	N.C.	4
03016113	Ghisalba	N.C.	III	3
03016114	Gorlago	N.C.	III	3
03016115	Gorle	N.C.	III	3
03016116	Gorno	N.C.	N.C.	4
03016117	Grassobbio	N.C.	III	3
03016118	Gromo	N.C.	N.C.	4
03016119	Grone	N.C.	III	3
03016120	Grumello del Monte	N.C.	III	3
03016121	Isola di Fondra	N.C.	N.C.	4
03016122	Isso	N.C.	N.C.	4
03016123	Lallio	N.C.	N.C.	4
03016124	Lefte	N.C.	III	3
03016125	Lenna	N.C.	N.C.	4
03016126	Levate	N.C.	N.C.	4
03016127	Locatello	N.C.	N.C.	4
03016128	Lovere	N.C.	III	3
03016129	Lurano	N.C.	N.C.	4
03016130	Luzzana	N.C.	III	3
03016131	Madone	N.C.	N.C.	4
03016132	Mapello	N.C.	N.C.	4

Codice Istat 2001	Denominazione	Categoria secondo la classificazione precedente (Decreti fino al 1984)	Categoria secondo la proposta del GdL del 1998	Zona ai sensi del presente documento (2003)
03016133	Martinengo	N.C.	III	3
03016134	Mezzoldo	N.C.	N.C.	4
03016135	Misano di Gera d'Adda	N.C.	N.C.	4
03016136	Moio de' Calvi	N.C.	N.C.	4
03016137	Monasterolo del Castello	N.C.	III	3
03016139	Montello	N.C.	III	3
03016140	Morengo	N.C.	N.C.	4
03016141	Mornico al Serio	N.C.	III	3
03016142	Mozzanica	N.C.	N.C.	4
03016143	Mozzo	N.C.	N.C.	4
03016144	Nembro	N.C.	III	3
03016145	Olmo al Brembo	N.C.	N.C.	4
03016146	Oltre Il Colle	N.C.	N.C.	4
03016147	Oltressenda Alta	N.C.	N.C.	4
03016148	Oneta	N.C.	N.C.	4
03016149	Onore	N.C.	N.C.	4
03016150	Orio al Serio	N.C.	III	3
03016151	Ornica	N.C.	N.C.	4
03016152	Osio Sopra	N.C.	N.C.	4
03016153	Osio Sotto	N.C.	N.C.	4
03016154	Pagazzano	N.C.	N.C.	4
03016155	Paladina	N.C.	N.C.	4
03016156	Palazzago	N.C.	N.C.	4
03016157	Palosco	N.C.	III	3
03016158	Parre	N.C.	N.C.	4
03016159	Parzanica	N.C.	III	3
03016160	Pedrengo	N.C.	III	3
03016161	Peia	N.C.	III	3
03016162	Pianico	N.C.	III	3
03016163	Piaro	N.C.	N.C.	4
03016164	Piazza Brembana	N.C.	N.C.	4
03016165	Piazzatorre	N.C.	N.C.	4
03016166	Piazzolo	N.C.	N.C.	4
03016167	Pognano	N.C.	N.C.	4
03016168	Ponte Nossa	N.C.	N.C.	4
03016169	Ponteranica	N.C.	III	3
03016170	Ponte San Pietro	N.C.	N.C.	4
03016171	Pontida	N.C.	N.C.	4
03016172	Pontirolo Nuovo	N.C.	N.C.	4
03016173	Pradalunga	N.C.	III	3
03016174	Predore	N.C.	III	3
03016175	Premolo	N.C.	N.C.	4
03016176	Presezzo	N.C.	N.C.	4
03016177	Pumenengo	II	N.C.	2
03016178	Ranica	N.C.	III	3
03016179	Ranzanico	N.C.	III	3
03016180	Riva di Solto	N.C.	III	3
03016182	Rogno	N.C.	N.C.	4
03016183	Romano di Lombardia	N.C.	N.C.	4
03016184	Roncobello	N.C.	N.C.	4
03016185	Roncola	N.C.	N.C.	4
03016186	Rota d'Imagna	N.C.	N.C.	4
03016187	Rovetta	N.C.	N.C.	4
03016188	San Giovanni Bianco	N.C.	N.C.	4
03016189	San Paolo d'Argon	N.C.	III	3
03016190	San Pellegrino Terme	N.C.	N.C.	4
03016191	Santa Brigida	N.C.	N.C.	4
03016192	Sant'Omobono Imagna	N.C.	N.C.	4
03016193	Sarnico	N.C.	III	3
03016194	Scanzorosciate	N.C.	III	3

Codice Istat 2001	Denominazione	Categoria secondo la classificazione precedente (Decreti fino al 1984)	Categoria secondo la proposta del Gdl del 1998	Zona ai sensi del presente documento (2003)
03016195	Schilpario	N.C.	N.C.	4
03016196	Sedrina	N.C.	N.C.	4
03016197	Selvino	N.C.	III	3
03016198	Seriate	N.C.	III	3
03016199	Serina	N.C.	N.C.	4
03016200	Solto Collina	N.C.	III	3
03016201	Songavazzo	N.C.	N.C.	4
03016202	Sorisole	N.C.	III	3
03016203	Sotto il Monte Giovanni XXIII	N.C.	N.C.	4
03016204	Sovere	N.C.	N.C.	4
03016205	Spinone al Lago	N.C.	III	3
03016206	Spirano	N.C.	N.C.	4
03016207	Stezzano	N.C.	N.C.	4
03016208	Strozza	N.C.	N.C.	4
03016209	Suisio	N.C.	N.C.	4
03016210	Taleggio	N.C.	N.C.	4
03016211	Tavernola Bergamasca	N.C.	III	3
03016212	Telgate	N.C.	III	3
03016213	Terno d'Isola	N.C.	N.C.	4
03016214	Torre Boldone	N.C.	III	3
03016216	Torre de' Roveri	N.C.	III	3
03016217	Torre Pallavicina	II	N.C.	2
03016218	Trescore Balneario	N.C.	III	3
03016219	Treviglio	N.C.	N.C.	4
03016220	Treviolo	N.C.	N.C.	4
03016221	Ubiale Clanezzo	N.C.	N.C.	4
03016222	Urgnano	N.C.	III	3
03016223	Valbondione	N.C.	N.C.	4
03016224	Valbrembo	N.C.	N.C.	4
03016225	Valgoglio	N.C.	N.C.	4
03016226	Valleve	N.C.	N.C.	4
03016227	Valnegrà	N.C.	N.C.	4
03016228	Valsecca	N.C.	N.C.	4
03016229	Valtorta	N.C.	N.C.	4
03016230	Vedeseta	N.C.	N.C.	4
03016232	Verdellino	N.C.	N.C.	4
03016233	Verdello	N.C.	N.C.	4
03016234	Vertova	N.C.	N.C.	4
03016235	Viadanica	N.C.	III	3
03016236	Vigano San Martino	N.C.	III	3
03016237	Vigolo	N.C.	III	3
03016238	Villa d'Adda	N.C.	N.C.	4
03016239	Villa d'Almè	N.C.	N.C.	4
03016240	Villa di Serio	N.C.	III	3
03016241	Villa d'Ogna	N.C.	N.C.	4
03016242	Villongo	N.C.	III	3
03016243	Vilminore di Scalve	N.C.	N.C.	4
03016244	Zandobbio	N.C.	III	3
03016245	Zanica	N.C.	III	3
03016246	Zogno	N.C.	N.C.	4
03016247	Costa di Serina	N.C.	N.C.	4
03016248	Algua	N.C.	N.C.	4
03016249	Cornalba	N.C.	N.C.	4
03016250	Medolago	N.C.	N.C.	4
03016251	Solza	N.C.	N.C.	4
03017001	Acquafredda	N.C.	III	3
03017002	Adro	N.C.	III	3
03017003	Agnosine	II	III	2
03017004	Alfianello	N.C.	N.C.	4
03017005	Anfo	N.C.	III	3

Codice Istat 2001	Denominazione	Categoria secondo la classificazione precedente (Decreti fino al 1984)	Categoria secondo la proposta del GdL del 1998	Zona ai sensi del presente documento (2003)
03017006	Angolo Terme	N.C.	N.C.	4
03017007	Artogne	N.C.	III	3
03017008	Azzano Mella	N.C.	III	3
03017009	Bagnolo Mella	N.C.	III	3
03017010	Bagolino	N.C.	III	3
03017011	Barbariga	N.C.	III	3
03017012	Barghe	II	III	2
03017013	Bassano Bresciano	N.C.	N.C.	4
03017014	Bedizzole	N.C.	III	3
03017015	Berlingo	N.C.	III	3
03017016	Berzo Demo	N.C.	N.C.	4
03017017	Berzo Inferiore	N.C.	N.C.	4
03017018	Bienno	N.C.	N.C.	4
03017019	Bione	N.C.	III	3
03017020	Borgo San Giacomo	N.C.	N.C.	4
03017021	Borgosatollo	N.C.	III	3
03017022	Borno	N.C.	N.C.	4
03017023	Botticino	N.C.	III	3
03017024	Bovegno	N.C.	III	3
03017025	Bovezzo	N.C.	III	3
03017026	Brandico	N.C.	III	3
03017027	Braone	N.C.	N.C.	4
03017028	Breno	N.C.	N.C.	4
03017029	Brescia	N.C.	III	3
03017030	Brione	N.C.	III	3
03017031	Caino	II	III	2
03017032	Calcinato	N.C.	III	3
03017033	Calvagese della Riviera	N.C.	III	3
03017034	Calvisano	N.C.	III	3
03017035	Capo di Ponte	N.C.	N.C.	4
03017036	Capovalle	N.C.	III	3
03017037	Capriano del Colle	N.C.	III	3
03017038	Capriolo	N.C.	III	3
03017039	Carpenedolo	N.C.	III	3
03017040	Castegnato	N.C.	III	3
03017041	Castelcovati	II	III	2
03017042	Castel Mella	N.C.	III	3
03017043	Castenedolo	N.C.	III	3
03017044	Casto	N.C.	III	3
03017045	Castrezzato	II	III	2
03017046	Cazzago San Martino	N.C.	III	3
03017047	Cedegolo	N.C.	N.C.	4
03017048	Cellatica	N.C.	III	3
03017049	Cerveno	N.C.	N.C.	4
03017050	Ceto	N.C.	N.C.	4
03017051	Cevo	N.C.	N.C.	4
03017052	Chiari	N.C.	III	3
03017053	Cigole	N.C.	N.C.	4
03017054	Cimbergo	N.C.	N.C.	4
03017055	Cividate Camuno	N.C.	N.C.	4
03017056	Coccaglio	N.C.	III	3
03017057	Collebeato	N.C.	III	3
03017058	Collio	N.C.	III	3
03017059	Cologne	N.C.	III	3
03017060	Comezzano-Cizzago	II	III	2
03017061	Concesio	N.C.	III	3
03017062	Corte Franca	N.C.	III	3
03017063	Corteno Golgi	N.C.	N.C.	4
03017064	Corzano	N.C.	III	3
03017065	Darfo Boario Terme	N.C.	N.C.	4

Codice Istat 2001	Denominazione	Categoria secondo la classificazione precedente (Decreti fino al 1984)	Categoria secondo la proposta del GdL del 1998	Zona ai sensi del presente documento (2003)
03017066	Dello	N.C.	III	3
03017067	Desenzano del Garda	N.C.	III	3
03017068	Edolo	N.C.	N.C.	4
03017069	Erbusco	N.C.	III	3
03017070	Esine	N.C.	N.C.	4
03017071	Fiesse	N.C.	N.C.	4
03017072	Flero	N.C.	III	3
03017073	Gambara	N.C.	N.C.	4
03017074	Gardone Riviera	II	III	2
03017075	Gardone Val Trompia	N.C.	III	3
03017076	Gargnano	II	III	2
03017077	Gavardo	II	III	2
03017078	Ghedi	N.C.	III	3
03017079	Gianico	N.C.	N.C.	4
03017080	Gottolengo	N.C.	N.C.	4
03017081	Gussago	N.C.	III	3
03017082	Idro	N.C.	III	3
03017083	Incudine	N.C.	N.C.	4
03017084	Irma	N.C.	III	3
03017085	Iseo	N.C.	III	3
03017086	Isorella	N.C.	III	3
03017087	Lavenone	N.C.	III	3
03017088	Leno	N.C.	III	3
03017089	Limone sul Garda	N.C.	III	3
03017090	Lodrino	N.C.	III	3
03017091	Lograto	N.C.	III	3
03017092	Lonato	N.C.	III	3
03017093	Longhena	N.C.	III	3
03017094	Losine	N.C.	N.C.	4
03017095	Lozio	N.C.	N.C.	4
03017096	Lumezzane	N.C.	III	3
03017097	Maclodio	N.C.	III	3
03017098	Magasa	N.C.	III	3
03017099	Mairano	N.C.	III	3
03017100	Malegno	N.C.	N.C.	4
03017101	Malonno	N.C.	N.C.	4
03017102	Manerba del Garda	N.C.	III	3
03017103	Manerbio	N.C.	III	3
03017104	Marcheno	N.C.	III	3
03017105	Marmentino	N.C.	III	3
03017106	Marone	N.C.	III	3
03017107	Mazzano	N.C.	III	3
03017108	Milzano	N.C.	N.C.	4
03017109	Moniga del Garda	N.C.	III	3
03017110	Monno	N.C.	N.C.	4
03017111	Monte Isola	N.C.	III	3
03017112	Monticelli Brusati	N.C.	III	3
03017113	Montichiari	N.C.	III	3
03017114	Montirone	N.C.	III	3
03017115	Mura	N.C.	III	3
03017116	Muscoline	N.C.	III	3
03017117	Nave	N.C.	III	3
03017118	Niardo	N.C.	N.C.	4
03017119	Nuvolento	N.C.	III	3
03017120	Nuvolera	N.C.	III	3
03017121	Odolo	II	III	2
03017122	Offlaga	N.C.	III	3
03017123	Ome	N.C.	III	3
03017124	Ono San Pietro	N.C.	N.C.	4
03017125	Orzinuovi	II	N.C.	2

Codice Istat 2001	Denominazione	Categoria secondo la classificazione precedente (Decreti fino al 1984)	Categoria secondo la proposta del GdL del 1998	Zona ai sensi del presente documento (2003)
03017126	Orzivecchi	II	N.C.	2
03017127	Ospitaletto	N.C.	III	3
03017128	Ossimo	N.C.	N.C.	4
03017129	Padenghe sul Garda	N.C.	III	3
03017130	Paderno Franciacorta	N.C.	III	3
03017131	Paisco Loveno	N.C.	N.C.	4
03017132	Paitone	II	III	2
03017133	Palazzolo sull'Oglio	N.C.	III	3
03017134	Paratico	N.C.	III	3
03017135	Paspardo	N.C.	N.C.	4
03017136	Passirano	N.C.	III	3
03017137	Pavone del Mella	N.C.	N.C.	4
03017138	San Paolo	N.C.	N.C.	4
03017139	Pertica Alta	N.C.	III	3
03017140	Pertica Bassa	N.C.	III	3
03017141	Pezzaze	N.C.	III	3
03017142	Pian Camuno	N.C.	III	3
03017143	Pisogne	N.C.	III	3
03017144	Polaveno	N.C.	III	3
03017145	Polpenazze del Garda	N.C.	III	3
03017146	Pompiano	II	N.C.	2
03017147	Poncarale	N.C.	III	3
03017148	Ponte di Legno	N.C.	N.C.	4
03017149	Pontevico	N.C.	N.C.	4
03017150	Pontoglio	N.C.	III	3
03017151	Pozzolengo	N.C.	III	3
03017152	Pralboino	N.C.	N.C.	4
03017153	Preseglie	II	III	2
03017154	Prestine	N.C.	N.C.	4
03017155	Prevalle	II	III	2
03017156	Provaglio d'Iseo	N.C.	III	3
03017157	Provaglio Val Sabbia	II	III	2
03017158	Puegnago sul Garda	II	III	2
03017159	Quinzano d'Oglio	N.C.	N.C.	4
03017160	Remedello	N.C.	N.C.	4
03017161	Rezzato	N.C.	III	3
03017162	Roccafranca	II	III	2
03017163	Rodengo-Saiano	N.C.	III	3
03017164	Roè Volciano	II	III	2
03017165	Roncadelle	N.C.	III	3
03017166	Rovato	N.C.	III	3
03017167	Rudiano	II	III	2
03017168	Sabbio Chiese	II	III	2
03017169	Sale Marasino	N.C.	III	3
03017170	Salò	II	III	2
03017171	San Felice del Benaco	II	III	2
03017172	San Gervasio Bresciano	N.C.	N.C.	4
03017173	San Zeno Naviglio	N.C.	III	3
03017174	Sarezzo	N.C.	III	3
03017175	Saviore dell'Adamello	N.C.	N.C.	4
03017176	Sellero	N.C.	N.C.	4
03017177	Sentiga	N.C.	N.C.	4
03017178	Serle	II	III	2
03017179	Sirmione	N.C.	III	3
03017180	Soiano del Lago	N.C.	III	3
03017181	Sonico	N.C.	N.C.	4
03017182	Sulzano	N.C.	III	3
03017183	Tavernole sul Mella	N.C.	III	3
03017184	Temù	N.C.	N.C.	4
03017185	Tignale	N.C.	III	3

Codice Istat 2001	Denominazione	Categoria secondo la classificazione precedente (Decreti fino al 1984)	Categoria secondo la proposta del GdL del 1998	Zona ai sensi del presente documento (2003)
03017186	Torbole Casaglia	N.C.	III	3
03017187	Toscolano-Maderno	II	III	2
03017188	Travagliato	N.C.	III	3
03017189	Tremosine	N.C.	III	3
03017190	Trenzano	N.C.	III	3
03017191	Treviso Bresciano	II	III	2
03017192	Urago d'Oglio	II	III	2
03017193	Vallio Terme	II	III	2
03017194	Valvestino	N.C.	III	3
03017195	Verolanuova	N.C.	N.C.	4
03017196	Verolavecchia	N.C.	N.C.	4
03017197	Vestone	II	III	2
03017198	VeZZa d'Oglio	N.C.	N.C.	4
03017199	Villa Carcina	N.C.	III	3
03017200	Villachiera	N.C.	N.C.	4
03017201	Villanuova sul Clisi	II	III	2
03017202	Vione	N.C.	N.C.	4
03017203	Visano	N.C.	III	3
03017204	Vobarno	II	III	2
03017205	Zone	N.C.	III	3
03017206	Piancogno	N.C.	N.C.	4
03018001	Alagna	N.C.	N.C.	4
03018002	Albaredo Arnaboldi	N.C.	N.C.	4
03018003	Albonese	N.C.	N.C.	4
03018004	Albuzzano	N.C.	N.C.	4
03018005	Arena Po	N.C.	N.C.	4
03018006	Badia Pavese	N.C.	N.C.	4
03018007	Bagnaria	N.C.	III	3
03018008	Barbianello	N.C.	N.C.	4
03018009	Bascapè	N.C.	N.C.	4
03018010	Bastida dè Dossi	N.C.	N.C.	4
03018011	Bastida Pancarana	N.C.	N.C.	4
03018012	Battuda	N.C.	N.C.	4
03018013	Belgioioso	N.C.	N.C.	4
03018014	Bereguardo	N.C.	N.C.	4
03018015	Borgarello	N.C.	N.C.	4
03018016	Borgo Priolo	N.C.	N.C.	4
03018017	Borgoratto Mormorolo	N.C.	III	3
03018018	Borgo San Siro	N.C.	N.C.	4
03018019	Bornasco	N.C.	N.C.	4
03018020	Bosnasco	N.C.	N.C.	4
03018021	Brallo di Pregola	N.C.	III	3
03018022	Breme	N.C.	N.C.	4
03018023	Bressana Bottarone	N.C.	N.C.	4
03018024	Broni	N.C.	N.C.	4
03018025	Calvignano	N.C.	N.C.	4
03018026	Campospinoso	N.C.	N.C.	4
03018027	Candia Lomellina	N.C.	N.C.	4
03018028	Canevino	N.C.	N.C.	4
03018029	Canneto Pavese	N.C.	N.C.	4
03018030	Carbonara al Ticino	N.C.	N.C.	4
03018031	Casanova Lonati	N.C.	N.C.	4
03018032	Casatisma	N.C.	N.C.	4
03018033	Casei Gerola	N.C.	N.C.	4
03018034	Casorate Primo	N.C.	N.C.	4
03018035	Cassolnovo	N.C.	N.C.	4
03018036	Castana	N.C.	N.C.	4
03018037	Casteggio	N.C.	N.C.	4
03018038	Castelletto di Branduzzo	N.C.	N.C.	4
03018039	Castello d'Agogna	N.C.	N.C.	4

Codice Istat 2001	Denominazione	Categoria secondo la classificazione precedente (Decreti fino al 1984)	Categoria secondo la proposta del GdL del 1998	Zona ai sensi del presente documento (2003)
03018040	Castelnuovo	N.C.	N.C.	4
03018041	Cava Manara	N.C.	N.C.	4
03018042	Cecima	N.C.	III	3
03018043	Ceranova	N.C.	N.C.	4
03018044	Ceretto Lomellina	N.C.	N.C.	4
03018045	Cernago	N.C.	N.C.	4
03018046	Certosa di Pavia	N.C.	N.C.	4
03018047	Cervesina	N.C.	N.C.	4
03018048	Chignolo Po	N.C.	N.C.	4
03018049	Cigognola	N.C.	N.C.	4
03018050	Cilavegna	N.C.	N.C.	4
03018051	Codevilla	N.C.	N.C.	4
03018052	Confienza	N.C.	N.C.	4
03018053	Copiano	N.C.	N.C.	4
03018054	Corana	N.C.	N.C.	4
03018055	Cornale	N.C.	N.C.	4
03018056	Corteolona	N.C.	N.C.	4
03018057	Corvino San Quirico	N.C.	N.C.	4
03018058	Costa de' Nobili	N.C.	N.C.	4
03018059	Cozzo	N.C.	N.C.	4
03018060	Cura Carpignano	N.C.	N.C.	4
03018061	Dorno	N.C.	N.C.	4
03018062	Ferrera Erbognone	N.C.	N.C.	4
03018063	Filighera	N.C.	N.C.	4
03018064	Fortunago	N.C.	III	3
03018065	Frascarolo	N.C.	N.C.	4
03018066	Gallivola	N.C.	N.C.	4
03018067	Gambarana	N.C.	N.C.	4
03018068	Gambolò	N.C.	N.C.	4
03018069	Garlasco	N.C.	N.C.	4
03018070	Genzone	N.C.	N.C.	4
03018071	Gerenzago	N.C.	N.C.	4
03018072	Giussago	N.C.	N.C.	4
03018073	Godiasco	N.C.	III	3
03018074	Golferenzo	N.C.	N.C.	4
03018075	Gravellona Lomellina	N.C.	N.C.	4
03018076	Gropello Cairoli	N.C.	N.C.	4
03018077	Inverno e Monteleone	N.C.	N.C.	4
03018078	Landriano	N.C.	N.C.	4
03018079	Langosco	N.C.	N.C.	4
03018080	Lardirago	N.C.	N.C.	4
03018081	Linarolo	N.C.	N.C.	4
03018082	Lirio	N.C.	N.C.	4
03018083	Lomello	N.C.	N.C.	4
03018084	Lungavilla	N.C.	N.C.	4
03018085	Maghero	N.C.	N.C.	4
03018086	Marcignago	N.C.	N.C.	4
03018087	Marzano	N.C.	N.C.	4
03018088	Mede	N.C.	N.C.	4
03018089	Menconico	N.C.	III	3
03018090	Mezzana Bigli	N.C.	N.C.	4
03018091	Mezzana Rabattone	N.C.	N.C.	4
03018092	Mezzanino	N.C.	N.C.	4
03018093	Miradolo Terme	N.C.	N.C.	4
03018094	Montalto Pavese	N.C.	N.C.	4
03018095	Montebello della Battaglia	N.C.	N.C.	4
03018096	Montecalvo Versiggia	N.C.	N.C.	4
03018097	Montescano	N.C.	N.C.	4
03018098	Montesegale	N.C.	III	3
03018099	Monticelli Pavese	N.C.	N.C.	4

Codice Istat 2001	Denominazione	Categoria secondo la classificazione precedente (Decreti fino al 1984)	Categoria secondo la proposta del GdL del 1998	Zona ai sensi del presente documento (2003)
03018100	Montù Beccaria	N.C.	N.C.	4
03018101	Mornico Losana	N.C.	N.C.	4
03018102	Mortara	N.C.	N.C.	4
03018103	Nicorvo	N.C.	N.C.	4
03018104	Olevano di Lomellina	N.C.	N.C.	4
03018105	Oliva Gessi	N.C.	N.C.	4
03018106	Ottobiano	N.C.	N.C.	4
03018107	Palestro	N.C.	N.C.	4
03018108	Pancarana	N.C.	N.C.	4
03018109	Parona	N.C.	N.C.	4
03018110	Pavia	N.C.	N.C.	4
03018111	Pietra de' Giorgi	N.C.	N.C.	4
03018112	Pieve Albignola	N.C.	N.C.	4
03018113	Pieve del Cairo	N.C.	N.C.	4
03018114	Pieve Porto Morone	N.C.	N.C.	4
03018115	Pinarolo Po	N.C.	N.C.	4
03018116	Pizzale	N.C.	N.C.	4
03018117	Ponte Nizza	N.C.	III	3
03018118	Portalbera	N.C.	N.C.	4
03018119	Rea	N.C.	N.C.	4
03018120	Redavalle	N.C.	N.C.	4
03018121	Retorbido	N.C.	N.C.	4
03018122	Rivanazzano	N.C.	N.C.	4
03018123	Robbio	N.C.	N.C.	4
03018124	Robecco Pavese	N.C.	N.C.	4
03018125	Rocca de' Giorgi	N.C.	N.C.	4
03018126	Rocca Susella	N.C.	III	3
03018127	Rognano	N.C.	N.C.	4
03018128	Romagnese	N.C.	III	3
03018129	Roncaro	N.C.	N.C.	4
03018130	Rosasco	N.C.	N.C.	4
03018131	Rovescala	N.C.	N.C.	4
03018132	Ruino	N.C.	III	3
03018133	San Cipriano Po	N.C.	N.C.	4
03018134	San Damiano al Colle	N.C.	N.C.	4
03018135	San Genesio ed Uniti	N.C.	N.C.	4
03018136	San Giorgio di Lomellina	N.C.	N.C.	4
03018137	San Martino Siccomario	N.C.	N.C.	4
03018138	Sannazzaro de' Burgondi	N.C.	N.C.	4
03018139	Santa Cristina e Bissone	N.C.	N.C.	4
03018140	Santa Giuletta	N.C.	N.C.	4
03018141	Sant'Alessio con Vialone	N.C.	N.C.	4
03018142	Santa Margherita di Staffora	N.C.	III	3
03018143	Santa Maria della Versa	N.C.	N.C.	4
03018144	Sant'Angelo Lomellina	N.C.	N.C.	4
03018145	San Zenone al Po	N.C.	N.C.	4
03018146	Sartirana Lomellina	N.C.	N.C.	4
03018147	Scaldasole	N.C.	N.C.	4
03018148	Semiana	N.C.	N.C.	4
03018149	Silvano Pietra	N.C.	N.C.	4
03018150	Siziano	N.C.	N.C.	4
03018151	Sommo	N.C.	N.C.	4
03018152	Spessa	N.C.	N.C.	4
03018153	Stradella	N.C.	N.C.	4
03018154	Suardi	N.C.	N.C.	4
03018155	Torrazza Coste	N.C.	N.C.	4
03018156	Torre Beretti e Castellaro	N.C.	N.C.	4
03018157	Torre d'Arese	N.C.	N.C.	4
03018158	Torre de' Negri	N.C.	N.C.	4
03018159	Torre d'Isola	N.C.	N.C.	4

Codice Istat 2001	Denominazione	Categoria secondo la classificazione precedente (Decreti fino al 1984)	Categoria secondo la proposta del Gdl del 1998	Zona ai sensi del presente documento (2003)
03018160	Torrevecchia Pia	N.C.	N.C.	4
03018161	Torricella Verzate	N.C.	N.C.	4
03018162	Travacò Siccomario	N.C.	N.C.	4
03018163	Trivolzio	N.C.	N.C.	4
03018164	Tromello	N.C.	N.C.	4
03018165	Trovo	N.C.	N.C.	4
03018166	Val di Nizza	N.C.	III	3
03018167	Valeggio	N.C.	N.C.	4
03018168	Valle Lomellina	N.C.	N.C.	4
03018169	Valle Salimbene	N.C.	N.C.	4
03018170	Valverde	N.C.	III	3
03018171	Varzi	II	III	2
03018172	Velezzo Lomellina	N.C.	N.C.	4
03018173	Vellezzo Bellini	N.C.	N.C.	4
03018174	Verretto	N.C.	N.C.	4
03018175	Verrua Po	N.C.	N.C.	4
03018176	Vidigulfo	N.C.	N.C.	4
03018177	Vigevano	N.C.	N.C.	4
03018178	Villa Biscossi	N.C.	N.C.	4
03018179	Villanova d'Ardenghi	N.C.	N.C.	4
03018180	Villanterio	N.C.	N.C.	4
03018181	Vistarino	N.C.	N.C.	4
03018182	Voghera	N.C.	N.C.	4
03018183	Volpara	N.C.	N.C.	4
03018184	Zavattarello	N.C.	III	3
03018185	Zeccone	N.C.	N.C.	4
03018186	Zeme	N.C.	N.C.	4
03018187	Zenevredo	N.C.	N.C.	4
03018188	Zerbo	N.C.	N.C.	4
03018189	Zerbolò	N.C.	N.C.	4
03018190	Zinasco	N.C.	N.C.	4
03019001	Acquanegra Cremonese	N.C.	N.C.	4
03019002	Agnadello	N.C.	N.C.	4
03019003	Annicco	N.C.	N.C.	4
03019004	Azzanello	N.C.	N.C.	4
03019005	Bagnolo Cremasco	N.C.	N.C.	4
03019006	Bonemerse	N.C.	N.C.	4
03019007	Bordolano	N.C.	N.C.	4
03019008	Cà d'Andrea	N.C.	N.C.	4
03019009	Calvatone	N.C.	N.C.	4
03019010	Camisano	N.C.	N.C.	4
03019011	Campagnola Cremasca	N.C.	N.C.	4
03019012	Capergnanica	N.C.	N.C.	4
03019013	Cappella Cantone	N.C.	N.C.	4
03019014	Cappella de' Picenardi	N.C.	N.C.	4
03019015	Capralba	N.C.	N.C.	4
03019016	Casalbuttano ed Uniti	N.C.	N.C.	4
03019017	Casale Cremasco-Vidolasco	N.C.	N.C.	4
03019018	Casaletto Ceredano	N.C.	N.C.	4
03019019	Casaletto di Sopra	II	N.C.	2
03019020	Casaletto Vaprio	N.C.	N.C.	4
03019021	Casalmaggiore	N.C.	N.C.	4
03019022	Casalmorano	N.C.	N.C.	4
03019023	Casteldidone	N.C.	N.C.	4
03019024	Castel Gabbiano	N.C.	N.C.	4
03019025	Castelleone	N.C.	N.C.	4
03019026	Castelverde	N.C.	N.C.	4
03019027	Castelvisconti	N.C.	N.C.	4
03019028	Cella Dati	N.C.	N.C.	4
03019029	Chieve	N.C.	N.C.	4

Codice Istat 2001	Denominazione	Categoria secondo la classificazione precedente (Decreti fino al 1984)	Categoria secondo la proposta del GdL del 1998	Zona ai sensi del presente documento (2003)
03019030	Cicognolo	N.C.	N.C.	4
03019031	Cingia de' Botti	N.C.	N.C.	4
03019032	Corte de' Cortesi con Cignone	N.C.	N.C.	4
03019033	Corte de' Frati	N.C.	N.C.	4
03019034	Credera Rubbiano	N.C.	N.C.	4
03019035	Crema	N.C.	N.C.	4
03019036	Cremona	N.C.	N.C.	4
03019037	Cremona	N.C.	N.C.	4
03019038	Crotta d'Adda	N.C.	N.C.	4
03019039	Cumignano sul Naviglio	N.C.	N.C.	4
03019040	Derovere	N.C.	N.C.	4
03019041	Dovera	N.C.	N.C.	4
03019042	Drizzona	N.C.	N.C.	4
03019043	Fiesco	N.C.	N.C.	4
03019044	Formigara	N.C.	N.C.	4
03019045	Gabbioneta-Binanuova	N.C.	N.C.	4
03019046	Gadesco-Pieve Delmona	N.C.	N.C.	4
03019047	Genivolta	N.C.	N.C.	4
03019048	Gerre de' Caprioli	N.C.	N.C.	4
03019049	Gombito	N.C.	N.C.	4
03019050	Grontardo	N.C.	N.C.	4
03019051	Grumello Cremonese ed Uniti	N.C.	N.C.	4
03019052	Gussola	N.C.	N.C.	4
03019053	Isola Dovarese	N.C.	N.C.	4
03019054	Izano	N.C.	N.C.	4
03019055	Madignano	N.C.	N.C.	4
03019056	Malagnino	N.C.	N.C.	4
03019057	Martignana di Po	N.C.	N.C.	4
03019058	Monte Cremasco	N.C.	N.C.	4
03019059	Montodine	N.C.	N.C.	4
03019060	Moscazzano	N.C.	N.C.	4
03019061	Motta Baluffi	N.C.	N.C.	4
03019062	Offanengo	N.C.	N.C.	4
03019063	Olmeneta	N.C.	N.C.	4
03019064	Ostiano	N.C.	N.C.	4
03019065	Paderno Ponchielli	N.C.	N.C.	4
03019066	Palazzo Pignano	N.C.	N.C.	4
03019067	Pandino	N.C.	N.C.	4
03019068	Persico Dosimo	N.C.	N.C.	4
03019069	Pescarolo ed Uniti	N.C.	N.C.	4
03019070	Pessina Cremonese	N.C.	N.C.	4
03019071	Piadena	N.C.	N.C.	4
03019072	Pianengo	N.C.	N.C.	4
03019073	Pieranica	N.C.	N.C.	4
03019074	Pieve d'Olmì	N.C.	N.C.	4
03019075	Pieve San Giacomo	N.C.	N.C.	4
03019076	Pizzighettone	N.C.	N.C.	4
03019077	Pozzaglio ed Uniti	N.C.	N.C.	4
03019078	Quintano	N.C.	N.C.	4
03019079	Ricengo	N.C.	N.C.	4
03019080	Ripalta Arpina	N.C.	N.C.	4
03019081	Ripalta Cremasca	N.C.	N.C.	4
03019082	Ripalta Guerina	N.C.	N.C.	4
03019083	Rivarolo del Re ed Uniti	N.C.	N.C.	4
03019084	Rivolta d'Adda	N.C.	N.C.	4
03019085	Robecco d'Oglio	N.C.	N.C.	4
03019086	Romanengo	II	N.C.	2
03019087	Salvirola	N.C.	N.C.	4
03019088	San Bassano	N.C.	N.C.	4
03019089	San Daniele Po	N.C.	N.C.	4

Codice Istat 2001	Denominazione	Categoria secondo la classificazione precedente (Decreti fino al 1984)	Categoria secondo la proposta del GdL del 1998	Zona ai sensi del presente documento (2003)
03019090	San Giovanni in Croce	N.C.	N.C.	4
03019091	San Martino del Lago	N.C.	N.C.	4
03019092	Scandolara Ravara	N.C.	N.C.	4
03019093	Scandolara Ripa d'Oglio	N.C.	N.C.	4
03019094	Sergnano	N.C.	N.C.	4
03019095	Sesto ed Uniti	N.C.	N.C.	4
03019096	Solarolo Rainerio	N.C.	N.C.	4
03019097	Soncino	II	N.C.	2
03019098	Soresina	N.C.	N.C.	4
03019099	Sospiro	N.C.	N.C.	4
03019100	Spinadesco	N.C.	N.C.	4
03019101	Spineda	N.C.	N.C.	4
03019102	Spino d'Adda	N.C.	N.C.	4
03019103	Stagno Lombardo	N.C.	N.C.	4
03019104	Ticengo	II	N.C.	2
03019105	Torlino Vimercati	N.C.	N.C.	4
03019106	Tornata	N.C.	N.C.	4
03019107	Torre de' Picenardi	N.C.	N.C.	4
03019108	Torricella del Pizzo	N.C.	N.C.	4
03019109	Trescore Cremasco	N.C.	N.C.	4
03019110	Trigolo	N.C.	N.C.	4
03019111	Vaiano Cremasco	N.C.	N.C.	4
03019112	Vailate	N.C.	N.C.	4
03019113	Vescovato	N.C.	N.C.	4
03019114	Volongo	N.C.	N.C.	4
03019115	Voltido	N.C.	N.C.	4
03020001	Acquanegra sul Chiese	N.C.	N.C.	4
03020002	Asola	N.C.	N.C.	4
03020003	Bagnolo San Vito	N.C.	N.C.	4
03020004	Bigarello	N.C.	N.C.	4
03020005	Borgoforte	N.C.	N.C.	4
03020006	Borgofranco sul Po	N.C.	N.C.	4
03020007	Bozzolo	N.C.	N.C.	4
03020008	Canneto sull'Oglio	N.C.	N.C.	4
03020009	Carbonara di Po	N.C.	III	3
03020010	Casalmoro	N.C.	N.C.	4
03020011	Casaloldo	N.C.	N.C.	4
03020012	Casalromano	N.C.	N.C.	4
03020013	Castelbelforte	N.C.	N.C.	4
03020014	Castel d'Ario	N.C.	N.C.	4
03020015	Castel Goffredo	N.C.	III	3
03020016	Castellucchio	N.C.	N.C.	4
03020017	Castiglione delle Stiviere	N.C.	III	3
03020018	Cavriana	N.C.	III	3
03020019	Ceresara	N.C.	N.C.	4
03020020	Commessaggio	N.C.	N.C.	4
03020021	Curtatone	N.C.	N.C.	4
03020022	Dosolo	N.C.	N.C.	4
03020023	Felonica	N.C.	III	3
03020024	Gazoldo degli Ippoliti	N.C.	N.C.	4
03020025	Gazzuolo	N.C.	N.C.	4
03020026	Goito	N.C.	N.C.	4
03020027	Gonzaga	N.C.	III	3
03020028	Guidizzolo	N.C.	III	3
03020029	Magnacavallo	N.C.	III	3
03020030	Mantova	N.C.	N.C.	4
03020031	Marcara	N.C.	N.C.	4
03020032	Mariana Mantovana	N.C.	N.C.	4
03020033	Marmiolo	N.C.	N.C.	4
03020034	Medole	N.C.	III	3

Codice Istat 2001	Denominazione	Categoria secondo la classificazione precedente (Decreti fino al 1984)	Categoria secondo la proposta del GdL del 1998	Zona ai sensi del presente documento (2003)
03020035	Moglia	N.C.	III	3
03020036	Monzambano	N.C.	III	3
03020037	Motteggiana	N.C.	N.C.	4
03020038	Ostiglia	N.C.	N.C.	4
03020039	Pegognaga	N.C.	N.C.	4
03020040	Pieve di Coriano	N.C.	N.C.	4
03020041	Piubega	N.C.	N.C.	4
03020042	Poggio Rusco	N.C.	III	3
03020043	Pomponesco	N.C.	N.C.	4
03020044	Ponti sul Mincio	N.C.	III	3
03020045	Porto Mantovano	N.C.	N.C.	4
03020046	Quingentole	N.C.	N.C.	4
03020047	Quistello	N.C.	N.C.	4
03020048	Redonesco	N.C.	N.C.	4
03020049	Revere	N.C.	N.C.	4
03020050	Rivarolo Mantovano	N.C.	N.C.	4
03020051	Rodigo	N.C.	N.C.	4
03020052	Roncoferraro	N.C.	N.C.	4
03020053	Roverbella	N.C.	N.C.	4
03020054	Sabbioneta	N.C.	N.C.	4
03020055	San Benedetto Po	N.C.	N.C.	4
03020056	San Giacomo delle Segnate	N.C.	III	3
03020057	San Giorgio di Mantova	N.C.	N.C.	4
03020058	San Giovanni del Dosso	N.C.	III	3
03020059	San Martino dall'Argine	N.C.	N.C.	4
03020060	Schivenoglia	N.C.	III	3
03020061	Sermide	N.C.	III	3
03020062	Serravalle a Po	N.C.	N.C.	4
03020063	Solferino	N.C.	III	3
03020064	Sustinente	N.C.	N.C.	4
03020065	Suzzara	N.C.	N.C.	4
03020066	Viadana	N.C.	III	3
03020067	Villa Poma	N.C.	III	3
03020068	Villimpenta	N.C.	N.C.	4
03020069	Virgilio	N.C.	N.C.	4
03020070	Volta Mantovana	N.C.	III	3
03097001	Abbadia Lariana	N.C.	N.C.	4
03097002	Airuno	N.C.	N.C.	4
03097003	Annone di Brianza	N.C.	N.C.	4
03097004	Ballabio	N.C.	N.C.	4
03097005	Barzago	N.C.	N.C.	4
03097006	Barzanò	N.C.	N.C.	4
03097007	Barzio	N.C.	N.C.	4
03097008	Bellano	N.C.	N.C.	4
03097009	Bosisio Parini	N.C.	N.C.	4
03097010	Brivio	N.C.	N.C.	4
03097011	Bulciago	N.C.	N.C.	4
03097012	Calco	N.C.	N.C.	4
03097013	Calolziocorte	N.C.	N.C.	4
03097014	Carenno	N.C.	N.C.	4
03097015	Casargo	N.C.	N.C.	4
03097016	Casatenovo	N.C.	N.C.	4
03097017	Cassago Brianza	N.C.	N.C.	4
03097018	Cassina Valsassina	N.C.	N.C.	4
03097019	Castello di Brianza	N.C.	N.C.	4
03097020	Cernusco Lombardone	N.C.	N.C.	4
03097021	Cesana Brianza	N.C.	N.C.	4
03097022	Civate	N.C.	N.C.	4
03097023	Colico	N.C.	N.C.	4
03097024	Colle Brianza	N.C.	N.C.	4

Codice Istat 2001	Denominazione	Categoria secondo la classificazione precedente (Decreti fino al 1984)	Categoria secondo la proposta del GdL del 1998	Zona ai sensi del presente documento (2003)
03097025	Cortenova	N.C.	N.C.	4
03097026	Costa Masnaga	N.C.	N.C.	4
03097027	Crandola Valsassina	N.C.	N.C.	4
03097028	Cremella	N.C.	N.C.	4
03097029	Cremeno	N.C.	N.C.	4
03097030	Dervio	N.C.	N.C.	4
03097031	Dolzago	N.C.	N.C.	4
03097032	Dorio	N.C.	N.C.	4
03097033	Elo	N.C.	N.C.	4
03097034	Erve	N.C.	N.C.	4
03097035	Esino Lario	N.C.	N.C.	4
03097036	Galbiate	N.C.	N.C.	4
03097037	Garbagnate Monastero	N.C.	N.C.	4
03097038	Garlate	N.C.	N.C.	4
03097039	Imbersago	N.C.	N.C.	4
03097040	Introbio	N.C.	N.C.	4
03097041	Introzzo	N.C.	N.C.	4
03097042	Lecco	N.C.	N.C.	4
03097043	Lierna	N.C.	N.C.	4
03097044	Lomagna	N.C.	N.C.	4
03097045	Malgrate	N.C.	N.C.	4
03097046	Mandello del Lario	N.C.	N.C.	4
03097047	Margno	N.C.	N.C.	4
03097048	Merate	N.C.	N.C.	4
03097049	Missaglia	N.C.	N.C.	4
03097050	Moggio	N.C.	N.C.	4
03097051	Molteno	N.C.	N.C.	4
03097052	Monte Marengo	N.C.	N.C.	4
03097053	Montevecchia	N.C.	N.C.	4
03097054	Monticello Brianza	N.C.	N.C.	4
03097055	Morterone	N.C.	N.C.	4
03097056	Nibionno	N.C.	N.C.	4
03097057	Oggiono	N.C.	N.C.	4
03097058	Olgiate Molgora	N.C.	N.C.	4
03097059	Olginate	N.C.	N.C.	4
03097060	Oliveto Lario	N.C.	N.C.	4
03097061	Osnago	N.C.	N.C.	4
03097062	Paderno d'Adda	N.C.	N.C.	4
03097063	Pagnona	N.C.	N.C.	4
03097064	Parlasco	N.C.	N.C.	4
03097065	Pasturo	N.C.	N.C.	4
03097066	Perego	N.C.	N.C.	4
03097067	Perledo	N.C.	N.C.	4
03097068	Pescate	N.C.	N.C.	4
03097069	Premana	N.C.	N.C.	4
03097070	Primaluna	N.C.	N.C.	4
03097071	Robbiate	N.C.	N.C.	4
03097072	Rogeno	N.C.	N.C.	4
03097073	Rovagnate	N.C.	N.C.	4
03097074	Santa Maria Hoè	N.C.	N.C.	4
03097075	Sirone	N.C.	N.C.	4
03097076	Sirtori	N.C.	N.C.	4
03097077	Sueglio	N.C.	N.C.	4
03097078	Suello	N.C.	N.C.	4
03097079	Taceno	N.C.	N.C.	4
03097080	Torre de' Busi	N.C.	N.C.	4
03097081	Tremenico	N.C.	N.C.	4
03097082	Valgrehentino	N.C.	N.C.	4
03097083	Valmadrera	N.C.	N.C.	4
03097084	Varenna	N.C.	N.C.	4

Codice Istat 2001	Denominazione	Categoria secondo la classificazione precedente (Decreti fino al 1984)	Categoria secondo la proposta del GdL del 1998	Zona ai sensi del presente documento (2003)
03097085	Vendrogno	N.C.	N.C.	4
03097086	Vercurago	N.C.	N.C.	4
03097087	Verderio Inferiore	N.C.	N.C.	4
03097088	Verderio Superiore	N.C.	N.C.	4
03097089	Vestreno	N.C.	N.C.	4
03097090	Viganò	N.C.	N.C.	4
03098001	Abbadia Cerreto	N.C.	N.C.	4
03098002	Bertonico	N.C.	N.C.	4
03098003	Boffalora d'Adda	N.C.	N.C.	4
03098004	Borghetto Lodigiano	N.C.	N.C.	4
03098005	Borgo San Giovanni	N.C.	N.C.	4
03098006	Brembio	N.C.	N.C.	4
03098007	Camairago	N.C.	N.C.	4
03098008	Casaletto Lodigiano	N.C.	N.C.	4
03098009	Casalmaiocco	N.C.	N.C.	4
03098010	Casalpusterlengo	N.C.	N.C.	4
03098011	Caselle Landi	N.C.	N.C.	4
03098012	Caselle Lurani	N.C.	N.C.	4
03098013	Castelnuovo Bocca d'Adda	N.C.	N.C.	4
03098014	Castiglione d'Adda	N.C.	N.C.	4
03098015	Castiraga Vidardo	N.C.	N.C.	4
03098016	Cavacurta	N.C.	N.C.	4
03098017	Cavenago d'Adda	N.C.	N.C.	4
03098018	Cervignano d'Adda	N.C.	N.C.	4
03098019	Codogno	N.C.	N.C.	4
03098020	Comazzo	N.C.	N.C.	4
03098021	Corneigliano Laudense	N.C.	N.C.	4
03098022	Corno Giovine	N.C.	N.C.	4
03098023	Cornovecchio	N.C.	N.C.	4
03098024	Corte Palasio	N.C.	N.C.	4
03098025	Crespiatica	N.C.	N.C.	4
03098026	Fombio	N.C.	N.C.	4
03098027	Galgagnano	N.C.	N.C.	4
03098028	Graffignana	N.C.	N.C.	4
03098029	Guardamiglio	N.C.	N.C.	4
03098030	Livraga	N.C.	N.C.	4
03098031	Lodi	N.C.	N.C.	4
03098032	Lodi Vecchio	N.C.	N.C.	4
03098033	Maccastorna	N.C.	N.C.	4
03098034	Mairago	N.C.	N.C.	4
03098035	Maleo	N.C.	N.C.	4
03098036	Marudo	N.C.	N.C.	4
03098037	Massalengo	N.C.	N.C.	4
03098038	Meleti	N.C.	N.C.	4
03098039	Merlino	N.C.	N.C.	4
03098040	Montanaso Lombardo	N.C.	N.C.	4
03098041	Mulazzano	N.C.	N.C.	4
03098042	Orio Litta	N.C.	N.C.	4
03098043	Ospedaletto Lodigiano	N.C.	N.C.	4
03098044	Ossago Lodigiano	N.C.	N.C.	4
03098045	Pieve Fissiraga	N.C.	N.C.	4
03098046	Salerano sul Lambro	N.C.	N.C.	4
03098047	San Fiorano	N.C.	N.C.	4
03098048	San Martino in Strada	N.C.	N.C.	4
03098049	San Rocco al Porto	N.C.	N.C.	4
03098050	Sant'Angelo Lodigiano	N.C.	N.C.	4
03098051	Santo Stefano Lodigiano	N.C.	N.C.	4
03098052	Secugnago	N.C.	N.C.	4
03098053	Senna Lodigiana	N.C.	N.C.	4
03098054	Somaglia	N.C.	N.C.	4

Codice Istat 2001	Denominazione	Categoria secondo la classificazione precedente (Decreti fino al 1984)	Categoria secondo la proposta del GdL del 1998	Zona ai sensi del presente documento (2003)
03098055	Sordio	N.C.	N.C.	4
03098056	Tavazzano con Villavesco	N.C.	N.C.	4
03098057	Terranova dei Passerini	N.C.	N.C.	4
03098058	Turano Lodigiano	N.C.	N.C.	4
03098059	Valera Fratta	N.C.	N.C.	4
03098060	Villanova del Sillaro	N.C.	N.C.	4
03098061	Zelo Buon Persico	N.C.	N.C.	4
04021001	Aldino - Aldein	N.C.	N.C.	4
04021002	Andriano - Andrian	N.C.	N.C.	4
04021003	Anterivo - Altrei	N.C.	N.C.	4
04021004	Appiano sulla strada del vino - Eppan an de	N.C.	N.C.	4
04021005	Avelengo - Hafling	N.C.	N.C.	4
04021006	Badia - Abtei	N.C.	N.C.	4
04021007	Barbiano - Barbian	N.C.	N.C.	4
04021008	Bolzano - Bozen	N.C.	N.C.	4
04021009	Braies - Prags	N.C.	N.C.	4
04021010	Brennero - Brenner	N.C.	N.C.	4
04021011	Bressanone - Brixen	N.C.	N.C.	4
04021012	Bronzolo - Branzoll	N.C.	N.C.	4
04021013	Brunico - Bruneck	N.C.	N.C.	4
04021014	Caines - Kuens	N.C.	N.C.	4
04021015	Caldaro sulla strada del vino - Kaltern an de	N.C.	N.C.	4
04021016	Campo di Trens - Freienfeld	N.C.	N.C.	4
04021017	Campo Tures - Sand in Taufers	N.C.	N.C.	4
04021018	Castelbello-Ciardes - Kastelbell-Tschars	N.C.	N.C.	4
04021019	Castelrotto - Kastelruth	N.C.	N.C.	4
04021020	Cermes - Tschermers	N.C.	N.C.	4
04021021	Chienes - Kiens	N.C.	N.C.	4
04021022	Chiusa - Klausen	N.C.	N.C.	4
04021023	Cornedo all'Isarco - Karneid	N.C.	N.C.	4
04021024	Cortaccia sulla strada del vino-Kurtatsch an	N.C.	N.C.	4
04021025	Cortina sulla strada del vino -Kurtinig an de	N.C.	N.C.	4
04021026	Corvara in Badia - Corvara	N.C.	N.C.	4
04021027	Curon Venosta - Graun im Vinschgau	N.C.	N.C.	4
04021028	Dobbiaco - Toblach	N.C.	N.C.	4
04021029	Egna - Neumarkt	N.C.	N.C.	4
04021030	Falzes - Pfalzen	N.C.	N.C.	4
04021031	Fiè allo Sciliar - Voels am Schlern	N.C.	N.C.	4
04021032	Fortezza - Franzensfeste	N.C.	N.C.	4
04021033	Funes - Villnoess	N.C.	N.C.	4
04021034	Gais - Gais	N.C.	N.C.	4
04021035	Gargazzone - Gargazon	N.C.	N.C.	4
04021036	Glorenza - Glurns	N.C.	N.C.	4
04021037	Laces - Latsch	N.C.	N.C.	4
04021038	Lagundo - Algund	N.C.	N.C.	4
04021039	Laion - Lajen	N.C.	N.C.	4
04021040	Laives - Leifers	N.C.	N.C.	4
04021041	Lana - Lana	N.C.	N.C.	4
04021042	Lasa - Laas	N.C.	N.C.	4
04021043	Lauregno - Laurein	N.C.	N.C.	4
04021044	Luson - Luesen	N.C.	N.C.	4
04021045	Magrè sulla strada del vino - Margreid an de	N.C.	N.C.	4
04021046	Malles Venosta - Mals im Vinschgau	N.C.	N.C.	4
04021047	Marebbe - Enneberg	N.C.	N.C.	4
04021048	Marlengo - Marling	N.C.	N.C.	4
04021049	Martello - Martell	N.C.	N.C.	4
04021050	Meltina - Moelten	N.C.	N.C.	4
04021051	Merano - Meran	N.C.	N.C.	4
04021052	Monguelfo - Welsberg	N.C.	N.C.	4
04021053	Montagna - Montan	N.C.	N.C.	4

Codice Istat 2001	Denominazione	Categoria secondo la classificazione precedente (Decreti fino al 1984)	Categoria secondo la proposta del GdL del 1998	Zona ai sensi del presente documento (2003)
04021054	Moso in Passiria - Moos in Passeier	N.C.	N.C.	4
04021055	Nalles - Nals	N.C.	N.C.	4
04021056	Naturno - Naturns	N.C.	N.C.	4
04021057	Naz-Sciaves - Natz-Schabs	N.C.	N.C.	4
04021058	Nova Levante - Welschnofen	N.C.	N.C.	4
04021059	Nova Ponente - Deutschnofen	N.C.	N.C.	4
04021060	Ora - Auer	N.C.	N.C.	4
04021061	Ortisei - St. Ulrich in Groeden	N.C.	N.C.	4
04021062	Parcines - Partschins	N.C.	N.C.	4
04021063	Perca - Percha	N.C.	N.C.	4
04021064	Plaus - Plaus	N.C.	N.C.	4
04021065	Ponte Gardena - Waidbruck	N.C.	N.C.	4
04021066	Postal - Burgstall	N.C.	N.C.	4
04021067	Prato allo Stelvio - Prad am Stilfser Joch	N.C.	N.C.	4
04021068	Predoi - Prettau	N.C.	N.C.	4
04021069	Proves - Proveis	N.C.	N.C.	4
04021070	Racines - Ratschings	N.C.	N.C.	4
04021071	Rasun Anterselva - Rasen Antholz	N.C.	N.C.	4
04021072	Renon - Ritten	N.C.	N.C.	4
04021073	Rifiano - Riffian	N.C.	N.C.	4
04021074	Rio di Pusteria - Muehlbach	N.C.	N.C.	4
04021075	Rodengo - Rodeneck	N.C.	N.C.	4
04021076	Salorno - Salurn	N.C.	N.C.	4
04021077	San Candido - Innichen	N.C.	N.C.	4
04021079	San Genesio Atesino - Jenesien	N.C.	N.C.	4
04021080	San Leonardo in Passiria - St. Leonhard in P	N.C.	N.C.	4
04021081	San Lorenzo di Sebato - St. Lorenzen	N.C.	N.C.	4
04021082	San Martino in Badia - St. Martin in Thurn	N.C.	N.C.	4
04021083	San Martino in Passiria - St. Martin in Passe	N.C.	N.C.	4
04021084	San Pancrazio - St. Pankraz	N.C.	N.C.	4
04021085	Santa Cristina Val Gardena - St. Christina in	N.C.	N.C.	4
04021086	Sarentino - Sarntal	N.C.	N.C.	4
04021087	Scena - Schenna	N.C.	N.C.	4
04021088	Selva dei Molini - Muehlwald	N.C.	N.C.	4
04021089	Selva di Val Gardena - Wolkenstein in Groe	N.C.	N.C.	4
04021091	Senales - Schnals	N.C.	N.C.	4
04021092	Sesto - Sexten	N.C.	N.C.	4
04021093	Silandro - Schlanders	N.C.	N.C.	4
04021094	Sluderno - Schluderns	N.C.	N.C.	4
04021095	Stelvio - Stilfs	N.C.	N.C.	4
04021096	Terento - Terenten	N.C.	N.C.	4
04021097	Terlano - Terlan	N.C.	N.C.	4
04021098	Termeno sulla strada del vino - Tramin an d	N.C.	N.C.	4
04021099	Tesimo - Tisens	N.C.	N.C.	4
04021100	Tires - Tiers	N.C.	N.C.	4
04021101	Tirolo - Tirol	N.C.	N.C.	4
04021102	Trodena - Truden	N.C.	N.C.	4
04021103	Tubre - Taufers im Muenstertal	N.C.	N.C.	4
04021104	Ultimo - Ulten	N.C.	N.C.	4
04021105	Vadena - Pfatten	N.C.	N.C.	4
04021106	Valdaora - Olang	N.C.	N.C.	4
04021107	Val di Vizze - Pfitsch	N.C.	N.C.	4
04021108	Valle Aurina - Ahrntal	N.C.	N.C.	4
04021109	Valle di Casies - Gsies	N.C.	N.C.	4
04021110	Vandoies - Vintl	N.C.	N.C.	4
04021111	Varna - Vahrn	N.C.	N.C.	4
04021112	Verano - Voeran	N.C.	N.C.	4
04021113	Villabassa - Niederdorf	N.C.	N.C.	4
04021114	Villandro - Villanders	N.C.	N.C.	4
04021115	Vipiteno - Sterzing	N.C.	N.C.	4

Codice Istat 2001	Denominazione	Categoria secondo la classificazione precedente (Decreti fino al 1984)	Categoria secondo la proposta del GdL del 1998	Zona ai sensi del presente documento (2003)
04021116	Velturmo - Feldthurns	N.C.	N.C.	4
04021117	La Valle - Wengen	N.C.	N.C.	4
04021118	Senale-San Felice - Unsere Liebe Frau im V	N.C.	N.C.	4
04022001	Ala	N.C.	III	3
04022002	Albiano	N.C.	N.C.	4
04022003	Aldeno	N.C.	III	3
04022004	Amblar	N.C.	N.C.	4
04022005	Andalo	N.C.	III	3
04022006	Arco	N.C.	III	3
04022007	Avio	N.C.	III	3
04022009	Baselga di Pinè	N.C.	N.C.	4
04022011	Bedollo	N.C.	N.C.	4
04022012	Bersone	N.C.	III	3
04022013	Besenello	N.C.	III	3
04022014	Bezzecca	N.C.	III	3
04022015	Bieno	N.C.	III	3
04022016	Bleggio Inferiore	N.C.	III	3
04022017	Bleggio Superiore	N.C.	III	3
04022018	Bocenago	N.C.	III	3
04022019	Bolbeno	N.C.	III	3
04022020	Bondo	N.C.	III	3
04022021	Bondone	N.C.	III	3
04022022	Borgo Valsugana	N.C.	III	3
04022023	Bosentino	N.C.	III	3
04022024	Breguzzo	N.C.	III	3
04022025	Brentonico	N.C.	III	3
04022026	Bresimo	N.C.	N.C.	4
04022027	Brez	N.C.	N.C.	4
04022028	Brione	N.C.	III	3
04022029	Caderzone	N.C.	III	3
04022030	Cagnò	N.C.	N.C.	4
04022031	Calavino	N.C.	III	3
04022032	Calceranica al Lago	N.C.	III	3
04022033	Caldes	N.C.	N.C.	4
04022034	Caldonazzo	N.C.	III	3
04022035	Calliano	N.C.	III	3
04022036	Campitello di Fassa	N.C.	N.C.	4
04022037	Campodenno	N.C.	N.C.	4
04022038	Canal San Bovo	N.C.	III	3
04022039	Canazei	N.C.	N.C.	4
04022040	Capriana	N.C.	N.C.	4
04022041	Carano	N.C.	N.C.	4
04022042	Carisolo	N.C.	III	3
04022043	Carzano	N.C.	III	3
04022045	Castel Condino	N.C.	III	3
04022046	Castelfondo	N.C.	N.C.	4
04022047	Castello-Molina di Fiemme	N.C.	N.C.	4
04022048	Castello Tesino	N.C.	III	3
04022049	Castelnuovo	N.C.	III	3
04022050	Cavalese	N.C.	N.C.	4
04022051	Cavareno	N.C.	N.C.	4
04022052	Cavedago	N.C.	N.C.	4
04022053	Cavedine	N.C.	III	3
04022054	Cavizzana	N.C.	N.C.	4
04022055	Cembra	N.C.	N.C.	4
04022056	Centa San Nicolò	N.C.	III	3
04022057	Cimego	N.C.	III	3
04022058	Cimone	N.C.	III	3
04022059	Cinte Tesino	N.C.	III	3
04022060	Cis	N.C.	N.C.	4

Codice Istat 2001	Denominazione	Categoria secondo la classificazione precedente (Decreti fino al 1984)	Categoria secondo la proposta del GdL del 1998	Zona ai sensi del presente documento (2003)
04022061	Civezzano	N.C.	III	3
04022062	Cles	N.C.	N.C.	4
04022063	Cloz	N.C.	N.C.	4
04022064	Commezzadura	N.C.	N.C.	4
04022065	Concei	N.C.	III	3
04022066	Condino	N.C.	III	3
04022067	Coredo	N.C.	N.C.	4
04022068	Croviana	N.C.	N.C.	4
04022069	Cunevo	N.C.	N.C.	4
04022070	Daiano	N.C.	N.C.	4
04022071	Dambel	N.C.	N.C.	4
04022072	Daone	N.C.	III	3
04022073	Darè	N.C.	III	3
04022074	Denno	N.C.	N.C.	4
04022075	Dimaro	N.C.	N.C.	4
04022076	Don	N.C.	N.C.	4
04022077	Dorsino	N.C.	III	3
04022078	Drena	N.C.	III	3
04022079	Dro	N.C.	III	3
04022080	Faedo	N.C.	N.C.	4
04022081	Fai della Paganella	N.C.	N.C.	4
04022082	Faver	N.C.	N.C.	4
04022083	Fiavè	N.C.	III	3
04022084	Fiera di Primiero	N.C.	III	3
04022085	Fierozzo	N.C.	N.C.	4
04022086	Flavon	N.C.	N.C.	4
04022087	Folgaria	N.C.	III	3
04022088	Fondo	N.C.	N.C.	4
04022089	Fornace	N.C.	N.C.	4
04022090	Frassilongo	N.C.	N.C.	4
04022091	Garniga	N.C.	III	3
04022092	Giovo	N.C.	N.C.	4
04022093	Giustino	N.C.	III	3
04022094	Grauno	N.C.	N.C.	4
04022095	Grigno	N.C.	III	3
04022096	Grumes	N.C.	N.C.	4
04022097	Imer	N.C.	III	3
04022098	Isera	N.C.	III	3
04022099	Ivano-Fracena	N.C.	III	3
04022100	Lardaro	N.C.	III	3
04022101	Lasino	N.C.	III	3
04022102	Lavarone	N.C.	III	3
04022103	Lavis	N.C.	N.C.	4
04022104	Levico Terme	N.C.	III	3
04022105	Lisignago	N.C.	N.C.	4
04022106	Livo	N.C.	N.C.	4
04022107	Lomaso	N.C.	III	3
04022108	Lona-Lases	N.C.	N.C.	4
04022109	Luserna	N.C.	III	3
04022110	Malè	N.C.	N.C.	4
04022111	Malosco	N.C.	N.C.	4
04022112	Massimeno	N.C.	III	3
04022113	Mazzin	N.C.	N.C.	4
04022114	Mezzana	N.C.	N.C.	4
04022115	Mezzano	N.C.	III	3
04022116	Mezzocorona	N.C.	N.C.	4
04022117	Mezzolombardo	N.C.	N.C.	4
04022118	Moena	N.C.	N.C.	4
04022119	Molina di Ledro	N.C.	III	3
04022120	Molveno	N.C.	III	3

Codice Istat 2001	Denominazione	Categoria secondo la classificazione precedente (Decreti fino al 1984)	Categoria secondo la proposta del GdL del 1998	Zona ai sensi del presente documento (2003)
04022121	Monclassico	N.C.	N.C.	4
04022122	Montagne	N.C.	III	3
04022123	Mori	N.C.	III	3
04022124	Nago-Torbole	N.C.	III	3
04022125	Nanno	N.C.	N.C.	4
04022126	Nave San Rocco	N.C.	N.C.	4
04022127	Nogaredo	N.C.	III	3
04022128	Nomi	N.C.	III	3
04022129	Novaledo	N.C.	III	3
04022130	Ospedaletto	N.C.	III	3
04022131	Ossana	N.C.	N.C.	4
04022132	Padergnone	N.C.	III	3
04022133	Palù del Fersina	N.C.	N.C.	4
04022134	Panchià	N.C.	N.C.	4
04022135	Ronzo-Chienis	N.C.	III	3
04022136	Peio	N.C.	N.C.	4
04022137	Pellizzano	N.C.	N.C.	4
04022138	Pelugo	N.C.	III	3
04022139	Pergine Valsugana	N.C.	III	3
04022140	Pieve di Bono	N.C.	III	3
04022141	Pieve di Ledro	N.C.	III	3
04022142	Pieve Tesino	N.C.	III	3
04022143	Pinzolo	N.C.	III	3
04022144	Pomarolo	N.C.	III	3
04022145	Pozza di Fassa	N.C.	N.C.	4
04022146	Praso	N.C.	III	3
04022147	Predazzo	N.C.	N.C.	4
04022148	Preore	N.C.	III	3
04022149	Prezzo	N.C.	III	3
04022150	Rabbi	N.C.	N.C.	4
04022151	Ragoli	N.C.	III	3
04022152	Revò	N.C.	N.C.	4
04022153	Riva del Garda	N.C.	III	3
04022154	Romallo	N.C.	N.C.	4
04022155	Romeno	N.C.	N.C.	4
04022156	Roncegno	N.C.	III	3
04022157	Ronchi Valsugana	N.C.	III	3
04022158	Roncone	N.C.	III	3
04022159	Ronzone	N.C.	N.C.	4
04022160	Roverè della Luna	N.C.	N.C.	4
04022161	Rovereto	N.C.	III	3
04022162	Ruffrè	N.C.	N.C.	4
04022163	Rumo	N.C.	N.C.	4
04022164	Sagron Mis	N.C.	III	3
04022165	Samone	N.C.	III	3
04022166	San Lorenzo in Banale	N.C.	III	3
04022167	San Michele all'Adige	N.C.	N.C.	4
04022168	Sant'Orsola Terme	N.C.	N.C.	4
04022169	Sanzeno	N.C.	N.C.	4
04022170	Sarnonico	N.C.	N.C.	4
04022171	Scurelle	N.C.	III	3
04022172	Segonzano	N.C.	N.C.	4
04022173	Sfruz	N.C.	N.C.	4
04022174	Siror	N.C.	III	3
04022175	Smarano	N.C.	N.C.	4
04022176	Soraga	N.C.	N.C.	4
04022177	Sover	N.C.	N.C.	4
04022178	Spera	N.C.	III	3
04022179	Spiazzo	N.C.	III	3
04022180	Spormaggiore	N.C.	N.C.	4

Codice Istat 2001	Denominazione	Categoria secondo la classificazione precedente (Decreti fino al 1984)	Categoria secondo la proposta del GdL del 1998	Zona ai sensi del presente documento (2003)
04022181	Sporminore	N.C.	N.C.	4
04022182	Stenico	N.C.	III	3
04022183	Storo	N.C.	III	3
04022184	Strembo	N.C.	III	3
04022185	Strigno	N.C.	III	3
04022186	Taio	N.C.	N.C.	4
04022187	Tassullo	N.C.	N.C.	4
04022188	Telve	N.C.	III	3
04022189	Telve di Sopra	N.C.	III	3
04022190	Tenna	N.C.	III	3
04022191	Tenno	N.C.	III	3
04022192	Terlago	N.C.	III	3
04022193	Terragnolo	N.C.	III	3
04022194	Terres	N.C.	N.C.	4
04022195	Terzolas	N.C.	N.C.	4
04022196	Tesero	N.C.	N.C.	4
04022197	Tiarno di Sopra	N.C.	III	3
04022198	Tiarno di Sotto	N.C.	III	3
04022199	Tione di Trento	N.C.	III	3
04022200	Ton	N.C.	N.C.	4
04022201	Tonadico	N.C.	III	3
04022202	Torcegno	N.C.	III	3
04022203	Trambileno	N.C.	III	3
04022204	Transacqua	N.C.	III	3
04022205	Trento	N.C.	III	3
04022206	Tres	N.C.	N.C.	4
04022207	Tuenno	N.C.	N.C.	4
04022208	Valda	N.C.	N.C.	4
04022209	Valfloriana	N.C.	N.C.	4
04022210	Vallarsa	N.C.	III	3
04022211	Varena	N.C.	N.C.	4
04022212	Vattaro	N.C.	III	3
04022213	Vermiglio	N.C.	N.C.	4
04022214	Vervò	N.C.	N.C.	4
04022215	Vezzano	N.C.	III	3
04022216	Vignola-Falesina	N.C.	III	3
04022217	Vigo di Fassa	N.C.	N.C.	4
04022219	Vigolo Vattaro	N.C.	III	3
04022220	Vigo Rendena	N.C.	III	3
04022221	Villa Agnedo	N.C.	III	3
04022222	Villa Lagarina	N.C.	III	3
04022223	Villa Rendena	N.C.	III	3
04022224	Volano	N.C.	III	3
04022225	Zambana	N.C.	N.C.	4
04022226	Ziano di Fiemme	N.C.	N.C.	4
04022227	Zuclo	N.C.	III	3
05023001	Affi	N.C.	III	3
05023002	Albaredo d'Adige	N.C.	III	3
05023003	Angiari	N.C.	N.C.	4
05023004	Arcole	N.C.	III	3
05023005	Badia Calavena	II	III	2
05023006	Bardolino	N.C.	III	3
05023007	Belfiore	N.C.	III	3
05023008	Bevilacqua	N.C.	N.C.	4
05023009	Bonavigo	N.C.	N.C.	4
05023010	Boschi Sant'Anna	N.C.	N.C.	4
05023011	Bosco Chiesanuova	N.C.	III	3
05023012	Bovolone	N.C.	N.C.	4
05023013	Brentino Belluno	N.C.	III	3
05023014	Brenzona	II	III	2

Codice Istat 2001	Denominazione	Categoria secondo la classificazione precedente (Decreti fino al 1984)	Categoria secondo la proposta del GdL del 1998	Zona ai sensi del presente documento (2003)
05023015	Bussolengo	N.C.	III	3
05023016	Buttapietra	N.C.	III	3
05023017	Caldiero	N.C.	III	3
05023018	Caprino Veronese	N.C.	III	3
05023019	Casaleone	N.C.	N.C.	4
05023020	Castagnaro	N.C.	N.C.	4
05023021	Castel d'Azzano	N.C.	III	3
05023022	Castelnuovo del Garda	N.C.	III	3
05023023	Cavaion Veronese	N.C.	III	3
05023024	Cazzano di Tramigna	N.C.	III	3
05023025	Cerea	N.C.	N.C.	4
05023026	Cerro Veronese	N.C.	III	3
05023027	Cologna Veneta	N.C.	III	3
05023028	Cognola ai Colli	N.C.	III	3
05023029	Concamarise	N.C.	N.C.	4
05023030	Costermano	N.C.	III	3
05023031	Dolcè	N.C.	III	3
05023032	Erbè	N.C.	N.C.	4
05023033	Erbezzo	N.C.	III	3
05023034	Ferrara di Monte Baldo	N.C.	III	3
05023035	Fumane	N.C.	III	3
05023036	Garda	N.C.	III	3
05023037	Gazzo Veronese	N.C.	N.C.	4
05023038	Grezzana	N.C.	III	3
05023039	Illasi	N.C.	III	3
05023040	Isola della Scala	N.C.	N.C.	4
05023041	Isola Rizza	N.C.	III	3
05023042	Lavagno	N.C.	III	3
05023043	Lazise	N.C.	III	3
05023044	Legnago	N.C.	N.C.	4
05023045	Malcesine	N.C.	III	3
05023046	Marano di Valpolicella	N.C.	III	3
05023047	Mezzane di Sotto	N.C.	III	3
05023048	Minerbe	N.C.	N.C.	4
05023049	Montecchia di Crosara	N.C.	III	3
05023050	Monteforte d'Alpone	N.C.	III	3
05023051	Mozzecane	N.C.	N.C.	4
05023052	Negrar	N.C.	III	3
05023053	Nogara	N.C.	N.C.	4
05023054	Nogarole Rocca	N.C.	N.C.	4
05023055	Oppeano	N.C.	III	3
05023056	Palù	N.C.	III	3
05023057	Pastrengo	N.C.	III	3
05023058	Pescantina	N.C.	III	3
05023059	Peschiera del Garda	N.C.	III	3
05023060	Povegliano Veronese	N.C.	III	3
05023061	Pressana	N.C.	N.C.	4
05023062	Rivoli Veronese	N.C.	III	3
05023063	Ronca	N.C.	III	3
05023064	Ronco all'Adige	N.C.	III	3
05023065	Roverchiara	N.C.	N.C.	4
05023066	Roveredo di Guà	N.C.	N.C.	4
05023067	Roverè Veronese	N.C.	III	3
05023068	Salizzole	N.C.	N.C.	4
05023069	San Bonifacio	N.C.	III	3
05023070	San Giovanni Ilarione	N.C.	III	3
05023071	San Giovanni Lupatoto	N.C.	III	3
05023072	Sanguinetto	N.C.	N.C.	4
05023073	San Martino Buon Albergo	N.C.	III	3
05023074	San Mauro di Saline	II	III	2

Codice Istat 2001	Denominazione	Categoria secondo la classificazione precedente (Decreti fino al 1984)	Categoria secondo la proposta del GdL del 1998	Zona ai sensi del presente documento (2003)
05023075	San Pietro di Morubio	N.C.	N.C.	4
05023076	San Pietro in Cariano	N.C.	III	3
05023077	Sant'Ambrogio di Valpolicella	N.C.	III	3
05023078	Sant'Anna d'Alfaedo	N.C.	III	3
05023079	San Zeno di Montagna	II	III	2
05023080	Selva di Progno	N.C.	III	3
05023081	Soave	N.C.	III	3
05023082	Sommacampagna	N.C.	III	3
05023083	Sona	N.C.	III	3
05023084	Sorgà	N.C.	N.C.	4
05023085	Terrazzo	N.C.	N.C.	4
05023086	Torri del Benaco	II	III	2
05023087	Tregnago	II	III	2
05023088	Trevezuolo	N.C.	N.C.	4
05023089	Valeggio sul Mincio	N.C.	III	3
05023090	Velo Veronese	N.C.	III	3
05023091	Verona	N.C.	III	3
05023092	Veronella	N.C.	III	3
05023093	Vestenanova	II	III	2
05023094	Vigasio	N.C.	N.C.	4
05023095	Villa Bartolomea	N.C.	N.C.	4
05023096	Villafranca di Verona	N.C.	III	3
05023097	Zevio	N.C.	III	3
05023098	Zimella	N.C.	III	3
05024001	Agugliaro	N.C.	N.C.	4
05024002	Albettone	N.C.	N.C.	4
05024003	Alonte	N.C.	III	3
05024004	Altavilla Vicentina	N.C.	III	3
05024005	Altissimo	N.C.	III	3
05024006	Arcugnano	N.C.	III	3
05024007	Arsiero	N.C.	III	3
05024008	Arzignano	N.C.	III	3
05024009	Asiago	N.C.	III	3
05024010	Asigliano Veneto	N.C.	N.C.	4
05024011	Barbarano Vicentino	N.C.	III	3
05024012	Bassano del Grappa	N.C.	III	3
05024013	Bolzano Vicentino	N.C.	III	3
05024014	Breganze	N.C.	III	3
05024015	Brendola	N.C.	III	3
05024016	Bressanvido	N.C.	III	3
05024017	Brogliano	N.C.	III	3
05024018	Caldogno	N.C.	III	3
05024019	Caltrano	N.C.	III	3
05024020	Calvene	N.C.	III	3
05024021	Camisano Vicentino	N.C.	III	3
05024022	Campiglia dei Berici	N.C.	N.C.	4
05024023	Campolongo sul Brenta	N.C.	III	3
05024024	Carrè	N.C.	III	3
05024025	Cartigliano	N.C.	III	3
05024026	Cassola	N.C.	III	3
05024027	Castegnero	N.C.	III	3
05024028	Castelgomberto	N.C.	III	3
05024029	Chiampo	N.C.	III	3
05024030	Chiuppano	N.C.	III	3
05024031	Cisono del Grappa	N.C.	III	3
05024032	Cogollo del Cengio	N.C.	III	3
05024033	Conco	N.C.	III	3
05024034	Cornedo Vicentino	N.C.	III	3
05024035	Costabissara	N.C.	III	3
05024036	Creazzo	N.C.	III	3

Codice Istat 2001	Denominazione	Categoria secondo la classificazione precedente (Decreti fino al 1984)	Categoria secondo la proposta del GdL del 1998	Zona ai sensi del presente documento (2003)
05024037	Crespadoro	II	III	2
05024038	Dueville	N.C.	III	3
05024039	Enego	N.C.	III	3
05024040	Fara Vicentino	N.C.	III	3
05024041	Foza	N.C.	III	3
05024042	Gallio	N.C.	III	3
05024043	Gambellara	N.C.	III	3
05024044	Gambugliano	N.C.	III	3
05024045	Grancona	N.C.	III	3
05024046	Grisignano di Zocco	N.C.	III	3
05024047	Grumolo delle Abbadesse	N.C.	III	3
05024048	Isola Vicentina	N.C.	III	3
05024049	Laghi	N.C.	III	3
05024050	Lastebasse	N.C.	III	3
05024051	Longare	N.C.	III	3
05024052	Lonigo	N.C.	III	3
05024053	Lugo di Vicenza	N.C.	III	3
05024054	Lusiana	N.C.	III	3
05024055	Malo	N.C.	III	3
05024056	Marano Vicentino	N.C.	III	3
05024057	Marostica	N.C.	III	3
05024058	Mason Vicentino	N.C.	III	3
05024059	Molvena	N.C.	III	3
05024060	Montebello Vicentino	N.C.	III	3
05024061	Montecchio Maggiore	N.C.	III	3
05024062	Montecchio Precalcino	N.C.	III	3
05024063	Monte di Malo	N.C.	III	3
05024064	Montegalda	N.C.	III	3
05024065	Montegaldella	N.C.	III	3
05024066	Monteviale	N.C.	III	3
05024067	Monticello Conte Otto	N.C.	III	3
05024068	Montorso Vicentino	N.C.	III	3
05024069	Mossano	N.C.	III	3
05024070	Mussolente	II	II	2
05024071	Nanto	N.C.	III	3
05024072	Nogarole Vicentino	N.C.	III	3
05024073	Nove	N.C.	III	3
05024074	Noventa Vicentina	N.C.	N.C.	4
05024075	Orgiano	N.C.	III	3
05024076	Pedemonte	N.C.	III	3
05024077	Pianezze	N.C.	III	3
05024078	Piovene Rocchette	N.C.	III	3
05024079	Poiana Maggiore	N.C.	N.C.	4
05024080	Posina	N.C.	III	3
05024081	Pove del Grappa	N.C.	II	2
05024082	Pozzoleone	N.C.	III	3
05024083	Quinto Vicentino	N.C.	III	3
05024084	Rècoaro Terme	N.C.	III	3
05024085	Roana	N.C.	III	3
05024086	Romano d'Ezzelino	N.C.	II	2
05024087	Rosà	N.C.	III	3
05024088	Rossano Veneto	N.C.	III	3
05024089	Rotzo	N.C.	III	3
05024090	Salcedo	N.C.	III	3
05024091	Sandriago	N.C.	III	3
05024092	San Germano dei Berici	N.C.	III	3
05024093	San Nazario	N.C.	III	3
05024094	San Pietro Mussolino	N.C.	III	3
05024095	Santorso	N.C.	III	3
05024096	San Vito di Leguzzano	N.C.	III	3

Codice Istat 2001	Denominazione	Categoria secondo la classificazione precedente (Decreti fino al 1984)	Categoria secondo la proposta del GdL del 1998	Zona ai sensi del presente documento (2003)
05024097	Sarcedo	N.C.	III	3
05024098	Sarego	N.C.	III	3
05024099	Schiavon	N.C.	III	3
05024100	Schio	N.C.	III	3
05024101	Solagna	N.C.	III	3
05024102	Sossano	N.C.	III	3
05024103	Sovizzo	N.C.	III	3
05024104	Tezze sul Brenta	N.C.	III	3
05024105	Thiene	N.C.	III	3
05024106	Tonezza del Cimone	N.C.	III	3
05024107	Torrebelvicino	N.C.	III	3
05024108	Torri di Quartesolo	N.C.	III	3
05024110	Trissino	N.C.	III	3
05024111	Valdagno	N.C.	III	3
05024112	Valdastico	N.C.	III	3
05024113	Valli del Pasubio	N.C.	III	3
05024114	Valstagna	N.C.	III	3
05024115	Velo d'Astico	N.C.	III	3
05024116	Vicenza	N.C.	III	3
05024117	Villaga	N.C.	III	3
05024118	Villaverla	N.C.	III	3
05024119	Zanè	N.C.	III	3
05024120	Zermeghedo	N.C.	III	3
05024121	Zovencedo	N.C.	III	3
05024122	Zugliano	N.C.	III	3
05025001	Agordo	N.C.	III	3
05025002	Alano di Piave	II	II	2
05025003	Alleghe	N.C.	III	3
05025004	Arsiè	N.C.	III	3
05025005	Auronzo di Cadore	N.C.	III	3
05025006	Belluno	II	II	2
05025007	Borca di Cadore	N.C.	III	3
05025008	Calalzo di Cadore	N.C.	III	3
05025009	Castello Lavazzo	II	II	2
05025010	Cencenighe Agordino	N.C.	III	3
05025011	Cesiomaggiore	II	III	2
05025012	Chies d'Alpago	II	II	2
05025013	Cibiana di Cadore	II	III	2
05025014	Colle Santa Lucia	N.C.	III	3
05025015	Comelico Superiore	N.C.	III	3
05025016	Cortina d'Ampezzo	N.C.	III	3
05025017	Danta di Cadore	N.C.	III	3
05025018	Domegge di Cadore	N.C.	III	3
05025019	Falcade	N.C.	III	3
05025020	Farra d'Alpago	II	II	2
05025021	Feltre	II	III	2
05025022	Fonzaso	II	III	2
05025023	Canale d'Agordo	N.C.	III	3
05025024	Forno di Zoldo	N.C.	III	3
05025025	Gosaldo	N.C.	III	3
05025026	Lamon	N.C.	III	3
05025027	La Valle Agordina	N.C.	III	3
05025028	Lentiai	II	III	2
05025029	Limana	II	II	2
05025030	Livinallongo del Col di Lana	N.C.	N.C.	4
05025031	Longarone	II	II	2
05025032	Lorenzago di Cadore	N.C.	III	3
05025033	Lozzo di Cadore	N.C.	III	3
05025034	Mel	II	III	2
05025035	Ospitale di Cadore	II	III	2

Codice Istat 2001	Denominazione	Categoria secondo la classificazione precedente (Decreti fino al 1984)	Categoria secondo la proposta del GdL del 1998	Zona ai sensi del presente documento (2003)
05025036	Pedavena	II	III	2
05025037	Perarolo di Cadore	N.C.	III	3
05025038	Pieve d'Alpago	II	II	2
05025039	Pieve di Cadore	N.C.	III	3
05025040	Ponte nelle Alpi	II	II	2
05025041	Puos d'Alpago	II	II	2
05025042	Quero	II	II	2
05025043	Rivamonte Agordino	N.C.	III	3
05025044	Rocca Pietore	N.C.	III	3
05025045	San Gregorio nelle Alpi	II	III	2
05025046	San Nicolò di Comelico	N.C.	III	3
05025047	San Pietro di Cadore	N.C.	III	3
05025048	Santa Giustina	II	III	2
05025049	San Tomaso Agordino	N.C.	III	3
05025050	Santo Stefano di Cadore	N.C.	III	3
05025051	San Vito di Cadore	N.C.	III	3
05025052	Sappada	II	III	2
05025053	Sedico	II	III	2
05025054	Selva di Cadore	N.C.	III	3
05025055	Seren del Grappa	II	III	2
05025056	Sospirolo	II	III	2
05025057	Soverzene	II	II	2
05025058	Sovramonte	N.C.	III	3
05025059	Taibon Agordino	N.C.	III	3
05025060	Tambre	II	II	2
05025061	Trichiana	II	III	2
05025062	Vallada Agordina	N.C.	III	3
05025063	Valle di Cadore	N.C.	III	3
05025064	Vas	II	II	2
05025065	Vigo di Cadore	N.C.	III	3
05025066	Vodo Cadore	N.C.	III	3
05025067	Voltago Agordino	N.C.	III	3
05025068	Zoldo Alto	N.C.	III	3
05025069	Zoppè di Cadore	N.C.	III	3
05026001	Altivole	II	II	2
05026002	Arcade	N.C.	III	3
05026003	Asolo	II	II	2
05026004	Borso del Grappa	N.C.	II	2
05026005	Breda di Piave	N.C.	III	3
05026006	Caerano di San Marco	II	III	2
05026007	Cappella Maggiore	II	II	2
05026008	Carbonera	N.C.	III	3
05026009	Casale sul Sile	N.C.	III	3
05026010	Casier	N.C.	III	3
05026011	Castelcucco	II	II	2
05026012	Castelfranco Veneto	N.C.	III	3
05026013	Castello di Godego	N.C.	III	3
05026014	Cavasola Tomba	II	II	2
05026015	Cessalto	N.C.	III	3
05026016	Chiarano	N.C.	III	3
05026017	Cimadolmo	N.C.	III	3
05026018	Cison di Valmarino	II	III	2
05026019	Codognè	II	III	2
05026020	Colle Umberto	II	II	2
05026021	Conegliano	II	II	2
05026022	Cordignano	II	II	2
05026023	Cornuda	II	II	2
05026024	Crespano del Grappa	II	II	2
05026025	Crocetta del Montello	II	III	2
05026026	Farra di Soligo	II	III	2

Codice Istat 2001	Denominazione	Categoria secondo la classificazione precedente (Decreti fino al 1984)	Categoria secondo la proposta del GdL del 1998	Zona ai sensi del presente documento (2003)
05026027	Follina	II	III	2
05026028	Fontanelle	N.C.	III	3
05026029	Fonte	II	II	2
05026030	Fregona	II	II	2
05026031	Gaiarine	II	III	2
05026032	Giavera del Montello	N.C.	III	3
05026033	Godega di Sant'Urbano	II	II	2
05026034	Gorgo al Monticano	N.C.	III	3
05026035	Istrana	N.C.	III	3
05026036	Loria	II	III	2
05026037	Mansuè	N.C.	III	3
05026038	Mareno di Piave	N.C.	III	3
05026039	Maser	II	II	2
05026040	Maserada sul Piave	N.C.	III	3
05026041	Meduna di Livenza	N.C.	III	3
05026042	Miane	II	III	2
05026043	Mogliano Veneto	N.C.	III	3
05026044	Monastier di Treviso	N.C.	III	3
05026045	Monfumo	II	II	2
05026046	Montebelluna	II	III	2
05026047	Morgano	N.C.	III	3
05026048	Moriago della Battaglia	II	III	2
05026049	Motta di Livenza	N.C.	III	3
05026050	Nervesa della Battaglia	II	III	2
05026051	Oderzo	N.C.	III	3
05026052	Ormelle	N.C.	III	3
05026053	Orsago	II	II	2
05026054	Paderno del Grappa	II	II	2
05026055	Paese	N.C.	III	3
05026056	Pederobba	II	II	2
05026057	Pieve di Soligo	II	III	2
05026058	Ponte di Piave	N.C.	III	3
05026059	Ponzano Veneto	N.C.	III	3
05026060	Portobuffolè	N.C.	III	3
05026061	Possagno	II	II	2
05026062	Povegliano	N.C.	III	3
05026063	Preganziol	N.C.	III	3
05026064	Quinto di Treviso	N.C.	III	3
05026065	Refrontolo	II	II	2
05026066	Resana	N.C.	III	3
05026067	Revine Lago	II	II	2
05026068	Riese Pio X	II	III	2
05026069	Roncade	N.C.	III	3
05026070	Salgareda	N.C.	III	3
05026071	San Biagio di Callalta	N.C.	III	3
05026072	San Fior	II	II	2
05026073	San Pietro di Feletto	II	II	2
05026074	San Polo di Piave	N.C.	III	3
05026075	Santa Lucia di Piave	II	III	2
05026076	San Vendemiano	II	II	2
05026077	San Zenone degli Ezzelini	II	II	2
05026078	Sarmede	II	II	2
05026079	Segusino	II	II	2
05026080	Sernaglia della Battaglia	II	III	2
05026081	Silea	N.C.	III	3
05026082	Spresiano	N.C.	III	3
05026083	Susegana	II	III	2
05026084	Tarzo	II	II	2
05026085	Trevignano	N.C.	III	3
05026086	Treviso	N.C.	III	3

Codice Istat 2001	Denominazione	Categoria secondo la classificazione precedente (Decreti fino al 1984)	Categoria secondo la proposta del Gdl del 1998	Zona ai sensi del presente documento (2003)
05026087	Valdobbiadene	II	III	2
05026088	Vazzola	N.C.	III	3
05026089	Vedelago	N.C.	III	3
05026090	Vidor	II	III	2
05026091	Villorba	N.C.	III	3
05026092	Vittorio Veneto	II	II	2
05026093	Volpago del Montello	N.C.	III	3
05026094	Zenson di Piave	N.C.	III	3
05026095	Zero Branco	N.C.	III	3
05027001	Annone Veneto	N.C.	III	3
05027002	Campagna Lupia	N.C.	N.C.	4
05027003	Campolongo Maggiore	N.C.	N.C.	4
05027004	Camponogara	N.C.	N.C.	4
05027005	Caorle	N.C.	N.C.	4
05027006	Cavarzere	N.C.	N.C.	4
05027007	Ceggia	N.C.	III	3
05027008	Chioggia	N.C.	N.C.	4
05027009	Cinto Caomaggiore	N.C.	III	3
05027010	Cona	N.C.	N.C.	4
05027011	Concordia Sagittaria	N.C.	III	3
05027012	Dolo	N.C.	N.C.	4
05027013	Eraclea	N.C.	N.C.	4
05027014	Fiesso d'Artico	N.C.	N.C.	4
05027015	Fossalta di Piave	N.C.	III	3
05027016	Fossalta di Portogruaro	N.C.	III	3
05027017	Fossò	N.C.	N.C.	4
05027018	Gruaro	N.C.	III	3
05027019	Iesolo	N.C.	N.C.	4
05027020	Marcon	N.C.	III	3
05027021	Martellago	N.C.	III	3
05027022	Meolo	N.C.	III	3
05027023	Mira	N.C.	N.C.	4
05027024	Mirano	N.C.	N.C.	4
05027025	Musile di Piave	N.C.	III	3
05027026	Noale	N.C.	III	3
05027027	Noventa di Piave	N.C.	III	3
05027028	Pianiga	N.C.	N.C.	4
05027029	Portogruaro	N.C.	III	3
05027030	Pramaggiore	N.C.	III	3
05027031	Quarto d'Altino	N.C.	III	3
05027032	Salzano	N.C.	III	3
05027033	San Donà di Piave	N.C.	III	3
05027034	San Michele al Tagliamento	N.C.	III	3
05027035	Santa Maria di Sala	N.C.	III	3
05027036	Santo Stino di Livenza	N.C.	III	3
05027037	Scorzè	N.C.	III	3
05027038	Spinea	N.C.	N.C.	4
05027039	Stra	N.C.	N.C.	4
05027040	Teglio Veneto	N.C.	III	3
05027041	Torre di Mosto	N.C.	III	3
05027042	Venezia	N.C.	N.C.	4
05027043	Vigonovo	N.C.	N.C.	4
05027044	Cavallino-Treporti (1)			4
05028001	Abano Terme	N.C.	N.C.	4
05028002	Agna	N.C.	N.C.	4
05028003	Albignasego	N.C.	N.C.	4
05028004	Anguillara Veneta	N.C.	N.C.	4
05028005	Arquà Petrarca	N.C.	N.C.	4
05028006	Arre	N.C.	N.C.	4
05028007	Arzergrande	N.C.	N.C.	4

Codice Istat 2001	Denominazione	Categoria secondo la classificazione precedente (Decreti fino al 1984)	Categoria secondo la proposta del GdL del 1998	Zona ai sensi del presente documento (2003)
05028008	Bagnoli di Sopra	N.C.	N.C.	4
05028009	Baone	N.C.	N.C.	4
05028010	Barbona	N.C.	N.C.	4
05028011	Battaglia Terme	N.C.	N.C.	4
05028012	Boara Pisani	N.C.	N.C.	4
05028013	Borgoricco	N.C.	III	3
05028014	Bovolenta	N.C.	N.C.	4
05028015	Brugine	N.C.	N.C.	4
05028016	Cadoneghe	N.C.	N.C.	4
05028017	Campodarsego	N.C.	III	3
05028018	Campodoro	N.C.	III	3
05028019	Camposampiero	N.C.	III	3
05028020	Campo San Martino	N.C.	III	3
05028021	Candiana	N.C.	N.C.	4
05028022	Carceri	N.C.	N.C.	4
05028023	Carmignano di Brenta	N.C.	III	3
05028026	Cartura	N.C.	N.C.	4
05028027	Casale di Scodosia	N.C.	N.C.	4
05028028	Casalerugo	N.C.	N.C.	4
05028029	Castelbaldo	N.C.	N.C.	4
05028030	Cervarese Santa Croce	N.C.	N.C.	4
05028031	Cinto Euganeo	N.C.	N.C.	4
05028032	Cittadella	N.C.	III	3
05028033	Codevigo	N.C.	N.C.	4
05028034	Conselve	N.C.	N.C.	4
05028035	Correzzola	N.C.	N.C.	4
05028036	Curtarolo	N.C.	III	3
05028037	Este	N.C.	N.C.	4
05028038	Fontaniva	N.C.	III	3
05028039	Galliera Veneta	N.C.	III	3
05028040	Galzignano Terme	N.C.	N.C.	4
05028041	Gazzo	N.C.	III	3
05028042	Grantorto	N.C.	III	3
05028043	Granze	N.C.	N.C.	4
05028044	Legnaro	N.C.	N.C.	4
05028045	Limena	N.C.	III	3
05028046	Loreggia	N.C.	III	3
05028047	Lozzo Atestino	N.C.	N.C.	4
05028048	Maserà di Padova	N.C.	N.C.	4
05028049	Masi	N.C.	N.C.	4
05028050	Massanzago	N.C.	III	3
05028051	Megliadino San Fidenzio	N.C.	N.C.	4
05028052	Megliadino San Vitale	N.C.	N.C.	4
05028053	Merlara	N.C.	N.C.	4
05028054	Mestrino	N.C.	III	3
05028055	Monselice	N.C.	N.C.	4
05028056	Montagnana	N.C.	N.C.	4
05028057	Montegrotto Terme	N.C.	N.C.	4
05028058	Noventa Padovana	N.C.	N.C.	4
05028059	Ospedaletto Euganeo	N.C.	N.C.	4
05028060	Padova	N.C.	N.C.	4
05028061	Pernumia	N.C.	N.C.	4
05028062	Piacenza d'Adige	N.C.	N.C.	4
05028063	Piazzola sul Brenta	N.C.	III	3
05028064	Piombino Dese	N.C.	III	3
05028065	Piove di Sacco	N.C.	N.C.	4
05028066	Polverara	N.C.	N.C.	4
05028067	Ponso	N.C.	N.C.	4
05028068	Pontelongo	N.C.	N.C.	4
05028069	Ponte San Nicolò	N.C.	N.C.	4

Codice Istat 2001	Denominazione	Categoria secondo la classificazione precedente (Decreti fino al 1984)	Categoria secondo la proposta del GdL del 1998	Zona ai sensi del presente documento (2003)
05028070	Pozzonovo	N.C.	N.C.	4
05028071	Rovolon	N.C.	N.C.	4
05028072	Rubano	N.C.	N.C.	4
05028073	Saccolongo	N.C.	N.C.	4
05028074	Saletto	N.C.	N.C.	4
05028075	San Giorgio delle Pertiche	N.C.	III	3
05028076	San Giorgio in Bosco	N.C.	III	3
05028077	San Martino di Lupari	N.C.	III	3
05028078	San Pietro in Gu	N.C.	III	3
05028079	San Pietro Viminario	N.C.	N.C.	4
05028080	Santa Giustina in Colle	N.C.	III	3
05028081	Santa Margherita d'Adige	N.C.	N.C.	4
05028082	Sant'Angelo di Piove di Sacco	N.C.	N.C.	4
05028083	Sant'Elena	N.C.	N.C.	4
05028084	Sant'Urbano	N.C.	N.C.	4
05028085	Saonara	N.C.	N.C.	4
05028086	Selvazzano Dentro	N.C.	N.C.	4
05028087	Solesino	N.C.	N.C.	4
05028088	Stanghella	N.C.	N.C.	4
05028089	Teolo	N.C.	N.C.	4
05028090	Terrassa Padovana	N.C.	N.C.	4
05028091	Tombolo	N.C.	III	3
05028092	Torreglia	N.C.	N.C.	4
05028093	Trebaseleghe	N.C.	III	3
05028094	Tribano	N.C.	N.C.	4
05028095	Urbana	N.C.	N.C.	4
05028096	Veggiano	N.C.	III	3
05028097	Vescovana	N.C.	N.C.	4
05028098	Vighizzolo d'Este	N.C.	N.C.	4
05028099	Vigodarzere	N.C.	III	3
05028100	Vigonza	N.C.	N.C.	4
05028101	Villa del Conte	N.C.	III	3
05028102	Villa Estense	N.C.	N.C.	4
05028103	Villafranca Padovana	N.C.	III	3
05028104	Villanova di Camposampiero	N.C.	III	3
05028105	Vo	N.C.	N.C.	4
05028106	Due Carrare (1)			4
05029001	Adria	N.C.	N.C.	4
05029002	Ariano nel Polesine	N.C.	N.C.	4
05029003	Arquà Polesine	N.C.	N.C.	4
05029004	Badia Polesine	N.C.	N.C.	4
05029005	Bagnolo di Po	N.C.	III	3
05029006	Bergantino	N.C.	N.C.	4
05029007	Bosaro	N.C.	N.C.	4
05029008	Calto	N.C.	III	3
05029009	Canaro	N.C.	III	3
05029010	Canda	N.C.	N.C.	4
05029011	Castelguglielmo	N.C.	N.C.	4
05029012	Castelmassa	N.C.	III	3
05029013	Castelnovo Bariano	N.C.	III	3
05029014	Ceneselli	N.C.	III	3
05029015	Ceregnano	N.C.	N.C.	4
05029017	Corbola	N.C.	N.C.	4
05029018	Costa di Rovigo	N.C.	N.C.	4
05029019	Crespino	N.C.	N.C.	4
05029021	Ficarolo	N.C.	III	3
05029022	Fiesso Umbertiano	N.C.	III	3
05029023	Frassinelle Polesine	N.C.	N.C.	4
05029024	Fratte Polesine	N.C.	N.C.	4
05029025	Gaiba	N.C.	III	3

Codice Istat 2001	Denominazione	Categoria secondo la classificazione precedente (Decreti fino al 1984)	Categoria secondo la proposta del GdL del 1998	Zona ai sensi del presente documento (2003)
05029026	Gavello	N.C.	N.C.	4
05029027	Giacciano con Baruchella	N.C.	N.C.	4
05029028	Guarda Veneta	N.C.	N.C.	4
05029029	Lendinara	N.C.	N.C.	4
05029030	Loreo	N.C.	N.C.	4
05029031	Lusia	N.C.	N.C.	4
05029032	Melara	N.C.	N.C.	4
05029033	Occhiobello	N.C.	III	3
05029034	Papozze	N.C.	N.C.	4
05029035	Pettorazza Grimani	N.C.	N.C.	4
05029036	Pincara	N.C.	III	3
05029037	Polesella	N.C.	N.C.	4
05029038	Pontecchio Polesine	N.C.	N.C.	4
05029039	Porto Tolle	N.C.	N.C.	4
05029040	Rosolina	N.C.	N.C.	4
05029041	Rovigo	N.C.	N.C.	4
05029042	Salara	N.C.	III	3
05029043	San Bellino	N.C.	N.C.	4
05029044	San Martino di Venezze	N.C.	N.C.	4
05029045	Stienta	N.C.	III	3
05029046	Taglio di Po	N.C.	N.C.	4
05029047	Trecenta	N.C.	III	3
05029048	Villadose	N.C.	N.C.	4
05029049	Villamarzana	N.C.	N.C.	4
05029050	Villanova del Ghebbo	N.C.	N.C.	4
05029051	Villanova Marchesana	N.C.	N.C.	4
05029052	Porto Viro (1)			4
06030001	Aiello del Friuli	N.C.	III	3
06030002	Amaro	I	II	1
06030003	Ampezzo	I	II	1
06030004	Aquileia	N.C.	N.C.	4
06030005	Arta Terme	I	II	1
06030006	Artegna	I	II	1
06030007	Attimis	II	II	2
06030008	Bagnaria Arsa	N.C.	III	3
06030009	Basiliano	II	III	2
06030010	Bertiolo	II	III	2
06030011	Bicinicco	N.C.	III	3
06030012	Bordano	I	II	1
06030013	Buia	I	II	1
06030014	Buttrio	II	III	2
06030015	Camino al Tagliamento	II	III	2
06030016	Campoformido	II	III	2
06030017	Campolongo al Torre	N.C.	III	3
06030018	Carlino	N.C.	III	3
06030019	Cassacco	II	II	2
06030020	Castions di Strada	N.C.	III	3
06030021	Cavazzo Carnico	I	II	1
06030022	Cercivento	I	II	1
06030023	Cervignano del Friuli	N.C.	N.C.	4
06030024	Chiopris-Viscone	N.C.	III	3
06030025	Chiusaforte	I	II	1
06030026	Cividale del Friuli	II	III	2
06030027	Codroipo	II	III	2
06030028	Colloredo di Monte Albano	II	II	2
06030029	Comeglians	II	II	2
06030030	Corno di Rosazzo	II	III	2
06030031	Coseano	II	II	2
06030032	Dignano	II	II	2
06030033	Dogna	I	II	1

Codice Istat 2001	Denominazione	Categoria secondo la classificazione precedente (Decreti fino al 1984)	Categoria secondo la proposta del GdL del 1998	Zona ai sensi del presente documento (2003)
06030034	Drenchia	II	III	2
06030035	Enemonzo	I	II	1
06030036	Faedis	II	II	2
06030037	Fagagna	II	II	2
06030038	Fiumicello	N.C.	N.C.	4
06030039	Flaibano	II	III	2
06030040	Forni Avoltri	II	III	2
06030041	Forni di Sopra	II	II	2
06030042	Forni di Sotto	I	II	1
06030043	Gemona del Friuli	I	I	1
06030044	Gonars	N.C.	III	3
06030045	Grimacco	II	III	2
06030046	Latisana	N.C.	III	3
06030047	Lauco	I	II	1
06030048	Lestizza	II	III	2
06030049	Lignano Sabbiadoro	N.C.	N.C.	4
06030050	Ligosullo	I	II	1
06030051	Lusevera	I	II	1
06030052	Magnano in Riviera	I	II	1
06030053	Majano	I	II	1
06030054	Malborghetto Valbruna	II	II	2
06030055	Manzano	II	III	2
06030056	Marano Lagunare	N.C.	N.C.	4
06030057	Martignacco	II	III	2
06030058	Mereto di Tomba	II	III	2
06030059	Moggio Udinese	I	II	1
06030060	Moimacco	II	III	2
06030061	Montenars	I	II	1
06030062	Mortegliano	II	III	2
06030063	Moruzzo	II	II	2
06030064	Muzzana del Turgnano	N.C.	III	3
06030065	Nimis	I	II	1
06030066	Osoppo	I	I	1
06030067	Ovaro	I	II	1
06030068	Pagnacco	II	II	2
06030069	Palazzolo dello Stella	N.C.	III	3
06030070	Palmanova	N.C.	III	3
06030071	Paluzza	I	II	1
06030072	Pasian di Prato	II	III	2
06030073	Paularo	I	II	1
06030074	Pavia di Udine	N.C.	III	3
06030075	Pocenia	N.C.	III	3
06030076	Pontebba	I	II	1
06030077	Porpetto	N.C.	III	3
06030078	Povoletto	II	II	2
06030079	Pozzuolo del Friuli	II	III	2
06030080	Pradamano	II	III	2
06030081	Prato Carnico	II	III	2
06030082	Preccenico	N.C.	III	3
06030083	Premariacco	II	III	2
06030084	Preone	I	II	1
06030085	Prepotto	II	III	2
06030086	Pulfero	II	III	2
06030087	Ragogna	I	I	1
06030088	Ravaschetto	II	II	2
06030089	Raveo	I	II	1
06030090	Reana del Roiale	II	II	2
06030091	Remanzacco	II	III	2
06030092	Resia	I	II	1
06030093	Resiutta	I	II	1

Codice Istat 2001	Denominazione	Categoria secondo la classificazione precedente (Decreti fino al 1984)	Categoria secondo la proposta del GdL del 1998	Zona ai sensi del presente documento (2003)
06030094	Rigolato	II	III	2
06030095	Rive d'Arcano	II	II	2
06030096	Rivignano	N.C.	III	3
06030097	Ronchis	N.C.	III	3
06030098	Ruda	N.C.	N.C.	4
06030099	San Daniele del Friuli	II	II	2
06030100	San Giorgio di Nogaro	N.C.	III	3
06030101	San Giovanni al Natisone	II	II	2
06030102	San Leonardo	II	III	2
06030103	San Pietro al Natisone	II	III	2
06030104	Santa Maria la Longa	N.C.	III	3
06030105	San Vito al Torre	N.C.	III	3
06030106	San Vito di Fagagna	II	II	2
06030107	Sauris	II	II	2
06030108	Savogna	II	III	2
06030109	Sedegliano	II	III	2
06030110	Socchieve	I	II	1
06030111	Stregna	II	III	2
06030112	Sutrio	I	II	1
06030113	Taipana	I	II	1
06030114	Talmassons	II	III	2
06030115	Tapogliano	N.C.	III	3
06030116	Tarcento	I	II	1
06030117	Tarvisio	II	II	2
06030118	Tavagnacco	II	II	2
06030119	Teor	N.C.	III	3
06030120	Terzo d'Aquileia	N.C.	N.C.	4
06030121	Tolmezzo	I	II	1
06030122	Torreano	II	III	2
06030123	Torviscosa	N.C.	N.C.	4
06030124	Trasaghis	I	I	1
06030125	Treppo Carnico	I	II	1
06030126	Treppo Grande	I	II	1
06030127	Tricesimo	II	II	2
06030128	Trivignano Udinese	N.C.	III	3
06030129	Udine	II	III	2
06030130	Varmo	N.C.	III	3
06030131	Venzone	I	II	1
06030132	Verzegnis	I	II	1
06030133	Villa Santina	I	II	1
06030134	Villa Vicentina	N.C.	N.C.	4
06030135	Visco	N.C.	III	3
06030136	Zuglio	I	II	1
06030137	Forgaria nel Friuli	I	I	1
06031001	Capriva del Friuli	N.C.	III	3
06031002	Cormons	N.C.	III	3
06031003	Doberdò del Lago	N.C.	III	3
06031004	Dolegna del Collio	II	III	2
06031005	Farra d'Isonzo	N.C.	III	3
06031006	Fogliano Redipuglia	N.C.	III	3
06031007	Gorizia	N.C.	III	3
06031008	Gradisca d'Isonzo	N.C.	III	3
06031009	Grado	N.C.	N.C.	4
06031010	Mariano del Friuli	N.C.	III	3
06031011	Medea	N.C.	III	3
06031012	Monfalcone	N.C.	N.C.	4
06031013	Moraro	N.C.	III	3
06031014	Mossa	N.C.	III	3
06031015	Romans d'Isonzo	N.C.	III	3
06031016	Ronchi dei Legionari	N.C.	N.C.	4

Codice Istat 2001	Denominazione	Categoria secondo la classificazione precedente (Decreti fino al 1984)	Categoria secondo la proposta del GdL del 1998	Zona ai sensi del presente documento (2003)
06031017	Sagrado	N.C.	III	3
06031018	San Canzian d'Isonzo	N.C.	N.C.	4
06031019	San Floriano del Collio	N.C.	III	3
06031020	San Lorenzo Isontino	N.C.	III	3
06031021	San Pier d'Isonzo	N.C.	N.C.	4
06031022	Savogna d'Isonzo	N.C.	III	3
06031023	Staranzano	N.C.	N.C.	4
06031024	Turriaco	N.C.	N.C.	4
06031025	Villesse	N.C.	III	3
06032001	Duino-Aurisina	N.C.	N.C.	4
06032002	Monrupino	N.C.	N.C.	4
06032003	Muggia	N.C.	N.C.	4
06032004	San Dorligo della Valle	N.C.	N.C.	4
06032005	Sgonico	N.C.	N.C.	4
06032006	Trieste	N.C.	N.C.	4
06093001	Andreis	II	II	2
06093002	Arba	I	II	1
06093003	Arzene	II	III	2
06093004	Aviano	II	II	2
06093005	Azzano Decimo	N.C.	III	3
06093006	Barcis	II	II	2
06093007	Brugnera	II	III	2
06093008	Budoia	II	II	2
06093009	Caneva	II	II	2
06093010	Casarsa della Delizia	II	III	2
06093011	Castelnovo del Friuli	I	II	1
06093012	Cavasso Nuovo	I	II	1
06093013	Chions	N.C.	III	3
06093014	Cimolais	II	II	2
06093015	Claut	II	II	2
06093016	Clauzetto	I	II	1
06093017	Cordenons	II	II	2
06093018	Cordovado	N.C.	III	3
06093019	Erto e Casso	II	II	2
06093020	Fanna	I	II	1
06093021	Fiume Veneto	N.C.	III	3
06093022	Fontanafredda	II	II	2
06093024	Frisanco	I	II	1
06093025	Maniago	I	II	1
06093026	Meduno	I	II	1
06093027	Montereale Valcellina	II	II	2
06093028	Morsano al Tagliamento	N.C.	III	3
06093029	Pasiano di Pordenone	N.C.	III	3
06093030	Pinzano al Tagliamento	I	I	1
06093031	Polcenigo	II	II	2
06093032	Porcia	II	II	2
06093033	Pordenone	II	II	2
06093034	Prata di Pordenone	II	III	2
06093035	Pravisdomini	N.C.	III	3
06093036	Roveredo in Piano	II	II	2
06093037	Sacile	II	II	2
06093038	San Giorgio della Richinvelda	II	II	2
06093039	San Martino al Tagliamento	II	III	2
06093040	San Quirino	II	II	2
06093041	San Vito al Tagliamento	II	III	2
06093042	Sequals	I	I	1
06093043	Sesto al Reghena	N.C.	III	3
06093044	Spilimbergo	II	II	2
06093045	Tramonti di Sopra	I	II	1
06093046	Tramonti di Sotto	I	II	1

Codice Istat 2001	Denominazione	Categoria secondo la classificazione precedente (Decreti fino al 1984)	Categoria secondo la proposta del GdL del 1998	Zona ai sensi del presente documento (2003)
06093047	Travesio	I	II	1
06093048	Valvasone	II	III	2
06093049	Vito d'Asio	I	I	1
06093050	Vivaro	II	II	2
06093051	Zoppola	II	III	2
06093052	Vajont	I	II	1
07008001	Airole	N.C.	III	3
07008002	Apricale	N.C.	III	3
07008003	Aquila di Arroscia	N.C.	III	3
07008004	Armo	N.C.	III	3
07008005	Aurigo	N.C.	III	3
07008006	Badalucco	II	III	2
07008007	Baiardo	N.C.	III	3
07008008	Bordighera	N.C.	III	3
07008009	Borghetto d'Arroscia	N.C.	III	3
07008010	Borgomaro	N.C.	III	3
07008011	Camporosso	N.C.	III	3
07008012	Caravonica	N.C.	III	3
07008013	Carpasio	II	III	2
07008014	Castellaro	II	III	2
07008015	Castel Vittorio	N.C.	III	3
07008016	Ceriana	II	III	2
07008017	Cervo	N.C.	III	3
07008018	Cesio	N.C.	III	3
07008019	Chiusanico	N.C.	III	3
07008020	Chiusavecchia	N.C.	III	3
07008021	Cipressa	II	III	2
07008022	Civezza	II	III	2
07008023	Cosio di Arroscia	N.C.	III	3
07008024	Costarainera	II	III	2
07008025	Diano Arentino	N.C.	III	3
07008026	Diano Castello	N.C.	III	3
07008027	Diano Marina	N.C.	III	3
07008028	Diano San Pietro	N.C.	III	3
07008029	Dolceacqua	N.C.	III	3
07008030	Dolcedo	II	III	2
07008031	Imperia	II	III	2
07008032	Isolabona	N.C.	III	3
07008033	Lucinasco	N.C.	III	3
07008034	Mendatica	N.C.	III	3
07008035	Molini di Triora	N.C.	III	3
07008036	Montalto Ligure	II	III	2
07008037	Montegrosso Pian Latte	N.C.	III	3
07008038	Olivetta San Michele	N.C.	III	3
07008039	Ospedaletti	II	III	2
07008040	Perinaldo	N.C.	III	3
07008041	Pietrabruna	II	III	2
07008042	Pieve di Teco	N.C.	III	3
07008043	Pigna	N.C.	III	3
07008044	Pompeiana	II	III	2
07008045	Pontedassio	N.C.	III	3
07008046	Pornassio	N.C.	III	3
07008047	Prelà	II	III	2
07008048	Ranzo	N.C.	III	3
07008049	Rezzo	N.C.	III	3
07008050	Riva Ligure	II	III	2
07008051	Rocchetta Nervina	N.C.	III	3
07008052	San Bartolomeo al Mare	N.C.	III	3
07008053	San Biagio della Cima	N.C.	III	3
07008054	San Lorenzo al Mare	II	III	2

Codice Istat 2001	Denominazione	Categoria secondo la classificazione precedente (Decreti fino al 1984)	Categoria secondo la proposta del GdL del 1998	Zona ai sensi del presente documento (2003)
07008055	San Remo	II	III	2
07008056	Santo Stefano al Mare	II	III	2
07008057	Seborga	N.C.	III	3
07008058	Soldano	N.C.	III	3
07008059	Taggia	II	III	2
07008060	Terzorio	II	III	2
07008061	Triora	N.C.	III	3
07008062	Vallebona	N.C.	III	3
07008063	Vallecrosia	N.C.	III	3
07008064	Vasia	II	III	2
07008065	Ventimiglia	N.C.	III	3
07008066	Vessalico	N.C.	III	3
07008067	Villa Faraldi	N.C.	III	3
07009001	Alassio	N.C.	III	3
07009002	Albenga	N.C.	III	3
07009003	Albisola Marina	N.C.	N.C.	4
07009004	Albisola Superiore	N.C.	N.C.	4
07009005	Altare	N.C.	N.C.	4
07009006	Andora	N.C.	III	3
07009007	Arnasco	N.C.	III	3
07009008	Balestrino	N.C.	III	3
07009009	Bardineto	N.C.	N.C.	4
07009010	Bergeggi	N.C.	N.C.	4
07009011	Boissano	N.C.	III	3
07009012	Borghetto Santo Spirito	N.C.	III	3
07009013	Borgio Verezzi	N.C.	III	3
07009014	Bormida	N.C.	N.C.	4
07009015	Cairo Montenotte	N.C.	N.C.	4
07009016	Calice Ligure	N.C.	N.C.	4
07009017	Calizzano	N.C.	N.C.	4
07009018	Carcare	N.C.	N.C.	4
07009019	Casanova Lerrone	N.C.	III	3
07009020	Castelbianco	N.C.	III	3
07009021	Castelvecchio di Rocca Barbena	N.C.	III	3
07009022	Celle Ligure	N.C.	N.C.	4
07009023	Cengio	N.C.	N.C.	4
07009024	Ceriale	N.C.	III	3
07009025	Cisano sul Neva	N.C.	III	3
07009026	Cosseria	N.C.	N.C.	4
07009027	Dego	N.C.	N.C.	4
07009028	Erlì	N.C.	III	3
07009029	Finale Ligure	N.C.	N.C.	4
07009030	Garlenda	N.C.	III	3
07009031	Giustenice	N.C.	N.C.	4
07009032	Giusvalla	N.C.	N.C.	4
07009033	Laigueglia	N.C.	III	3
07009034	Loano	N.C.	III	3
07009035	Magliolo	N.C.	N.C.	4
07009036	Mallare	N.C.	N.C.	4
07009037	Massimino	N.C.	N.C.	4
07009038	Millesimo	N.C.	N.C.	4
07009039	Mioglia	N.C.	N.C.	4
07009040	Murialdo	N.C.	N.C.	4
07009041	Nasino	N.C.	III	3
07009042	Noli	N.C.	N.C.	4
07009043	Onzo	N.C.	III	3
07009044	Orco Feglino	N.C.	N.C.	4
07009045	Ortovero	N.C.	III	3
07009046	Osiglia	N.C.	N.C.	4
07009047	Pallare	N.C.	N.C.	4

Codice Istat 2001	Denominazione	Categoria secondo la classificazione precedente (Decreti fino al 1984)	Categoria secondo la proposta del GdL del 1998	Zona ai sensi del presente documento (2003)
07009048	Piana Crixia	N.C.	N.C.	4
07009049	Pietra Ligure	N.C.	III	3
07009050	Plodio	N.C.	N.C.	4
07009051	Pontinvrea	N.C.	N.C.	4
07009052	Quiliano	N.C.	N.C.	4
07009053	Rialto	N.C.	N.C.	4
07009054	Roccvignale	N.C.	N.C.	4
07009055	Sassello	N.C.	N.C.	4
07009056	Savona	N.C.	N.C.	4
07009057	Spotorno	N.C.	N.C.	4
07009058	Stella	N.C.	N.C.	4
07009059	Stellanello	N.C.	III	3
07009060	Testico	N.C.	III	3
07009061	Toirano	N.C.	III	3
07009062	Tovo San Giacomo	N.C.	N.C.	4
07009063	Urbe	N.C.	N.C.	4
07009064	Vado Ligure	N.C.	N.C.	4
07009065	Varazze	N.C.	N.C.	4
07009066	Vendone	N.C.	III	3
07009067	Vezi Portio	N.C.	N.C.	4
07009068	Villanova d'Albenga	N.C.	III	3
07009069	Zuccarello	N.C.	III	3
07010001	Arenzano	N.C.	N.C.	4
07010002	Avegno	N.C.	N.C.	4
07010003	Bargagli	N.C.	N.C.	4
07010004	Bogliasco	N.C.	N.C.	4
07010005	Borzonasca	N.C.	III	3
07010006	Busalla	N.C.	N.C.	4
07010007	Camogli	N.C.	N.C.	4
07010008	Campo Ligure	N.C.	N.C.	4
07010009	Campomorone	N.C.	N.C.	4
07010010	Carasco	N.C.	III	3
07010011	Casarza Ligure	N.C.	III	3
07010012	Casella	N.C.	N.C.	4
07010013	Castiglione Chiavarese	N.C.	III	3
07010014	Ceranesi	N.C.	N.C.	4
07010015	Chiavari	N.C.	N.C.	4
07010016	Cicagna	N.C.	N.C.	4
07010017	Cogoleto	N.C.	N.C.	4
07010018	Cogorno	N.C.	III	3
07010019	Coreglia Ligure	N.C.	N.C.	4
07010020	Crocefieschi	N.C.	III	3
07010021	Davagna	N.C.	N.C.	4
07010022	Fascia	N.C.	N.C.	4
07010023	Favale di Malvaro	N.C.	III	3
07010024	Fontanigorda	N.C.	III	3
07010025	Genova	N.C.	N.C.	4
07010026	Gorreto	N.C.	III	3
07010027	Isola del Cantone	N.C.	III	3
07010028	Lavagna	N.C.	III	3
07010029	Leivi	N.C.	N.C.	4
07010030	Lorsica	N.C.	N.C.	4
07010031	Lumarzo	N.C.	N.C.	4
07010032	Masone	N.C.	N.C.	4
07010033	Mele	N.C.	N.C.	4
07010034	Mezzanego	N.C.	III	3
07010035	Mignanego	N.C.	N.C.	4
07010036	Moconesi	N.C.	N.C.	4
07010037	Moneglia	N.C.	III	3
07010038	Montebruno	N.C.	N.C.	4

Codice Istat 2001	Denominazione	Categoria secondo la classificazione precedente (Decreti fino al 1984)	Categoria secondo la proposta del GdL del 1998	Zona ai sensi del presente documento (2003)
07010039	Montoggio	N.C.	N.C.	4
07010040	Ne	N.C.	III	3
07010041	Neirone	N.C.	N.C.	4
07010042	Orero	N.C.	N.C.	4
07010043	Pieve Ligure	N.C.	N.C.	4
07010044	Portofino	N.C.	N.C.	4
07010045	Propata	N.C.	N.C.	4
07010046	Rapallo	N.C.	N.C.	4
07010047	Recco	N.C.	N.C.	4
07010048	Rezzoaglio	N.C.	III	3
07010049	Ronco Scrivia	N.C.	III	3
07010050	Rondanina	N.C.	N.C.	4
07010051	Rossiglione	N.C.	N.C.	4
07010052	Rovegno	N.C.	III	3
07010053	San Colombano Certenoli	N.C.	N.C.	4
07010054	Santa Margherita Ligure	N.C.	N.C.	4
07010055	Sant'Olcese	N.C.	N.C.	4
07010056	Santo Stefano d'Aveto	N.C.	III	3
07010057	Savignone	N.C.	N.C.	4
07010058	Serra Riccò	N.C.	N.C.	4
07010059	Sestri Levante	N.C.	III	3
07010060	Sori	N.C.	N.C.	4
07010061	Tiglieto	N.C.	N.C.	4
07010062	Torriglia	N.C.	N.C.	4
07010063	Tribogna	N.C.	N.C.	4
07010064	Uscio	N.C.	N.C.	4
07010065	Valbrevenna	N.C.	N.C.	4
07010066	Vobbia	N.C.	III	3
07010067	Zoagli	N.C.	N.C.	4
07011001	Ameglia	N.C.	III	3
07011002	Arcola	II	III	2
07011003	Beverino	N.C.	III	3
07011004	Bolano	II	III	2
07011005	Bonassola	N.C.	III	3
07011006	Borghetto di Vara	N.C.	III	3
07011007	Brugnato	II	III	2
07011008	Calice al Cornoviglio	II	III	2
07011009	Carro	N.C.	III	3
07011010	Carrodano	N.C.	III	3
07011011	Castelnuovo Magra	II	III	2
07011012	Deiva Marina	N.C.	III	3
07011013	Follo	N.C.	III	3
07011014	Framura	N.C.	III	3
07011015	La Spezia	N.C.	III	3
07011016	Lerici	N.C.	III	3
07011017	Levanto	N.C.	III	3
07011018	Maissana	N.C.	III	3
07011019	Monterosso al Mare	N.C.	III	3
07011020	Ortonovo	II	III	2
07011021	Pignone	N.C.	III	3
07011022	Portovenere	N.C.	III	3
07011023	Riccò del Golfo di Spezia	N.C.	III	3
07011024	Riomaggiore	N.C.	III	3
07011025	Rocchetta di Vara	II	III	2
07011026	Santo Stefano di Magra	II	III	2
07011027	Sarzana	II	III	2
07011028	Sesta Godano	N.C.	III	3
07011029	Varese Ligure	N.C.	III	3
07011030	Vernazza	N.C.	III	3
07011031	Vezzano Ligure	II	III	2

Codice Istat 2001	Denominazione	Categoria secondo la classificazione precedente (Decreti fino al 1984)	Categoria secondo la proposta del GdL del 1998	Zona ai sensi del presente documento (2003)
07011032	Zignago	II	III	2
08033001	Agazzano	N.C.	N.C.	4
08033002	Alseno	N.C.	III	3
08033003	Besenzone	N.C.	III	3
08033004	Bettola	N.C.	III	3
08033005	Bobbio	N.C.	III	3
08033006	Borgonovo Val Tidone	N.C.	N.C.	4
08033007	Cadeo	N.C.	III	3
08033008	Calendasco	N.C.	N.C.	4
08033009	Caminata	N.C.	N.C.	4
08033010	Caorso	N.C.	N.C.	4
08033011	Carpaneto Piacentino	N.C.	III	3
08033012	Castell'Arquato	N.C.	III	3
08033013	Castel San Giovanni	N.C.	N.C.	4
08033014	Castelvetro Piacentino	N.C.	N.C.	4
08033015	Cerignale	N.C.	III	3
08033016	Coli	N.C.	III	3
08033017	Corte Brugnatella	N.C.	III	3
08033018	Cortemaggiore	N.C.	III	3
08033019	Farini	N.C.	III	3
08033020	Ferriere	N.C.	III	3
08033021	Fiorenzuola d'Arda	N.C.	III	3
08033022	Gazzola	N.C.	N.C.	4
08033023	Gossolengo	N.C.	N.C.	4
08033024	Gragnano Trebbiense	N.C.	N.C.	4
08033025	Gropparello	N.C.	III	3
08033026	Lugagnano Val d'Arda	N.C.	III	3
08033027	Monticelli d'Ongina	N.C.	N.C.	4
08033028	Morfasso	N.C.	III	3
08033029	Nibbiano	N.C.	N.C.	4
08033030	Ottone	N.C.	III	3
08033031	Pecorara	N.C.	III	3
08033032	Piacenza	N.C.	N.C.	4
08033033	Pianello Val Tidone	N.C.	N.C.	4
08033034	Piozzano	N.C.	N.C.	4
08033035	Podenzano	N.C.	III	3
08033036	Ponte dell'Olio	N.C.	III	3
08033037	Pontenure	N.C.	III	3
08033038	Rivergaro	N.C.	III	3
08033039	Rottofreno	N.C.	N.C.	4
08033040	San Giorgio Piacentino	N.C.	III	3
08033041	San Pietro in Cerro	N.C.	III	3
08033042	Sarmato	N.C.	N.C.	4
08033043	Travo	N.C.	III	3
08033044	Vernasca	N.C.	III	3
08033045	Vigolzone	N.C.	III	3
08033046	Villanova sull'Arda	N.C.	III	3
08033047	Zerba	N.C.	III	3
08033048	Ziano Piacentino	N.C.	N.C.	4
08034001	Albareto	N.C.	II	2
08034002	Bardi	N.C.	III	3
08034003	Bedonia	N.C.	II	2
08034004	Berceto	N.C.	III	3
08034005	Bore	N.C.	III	3
08034006	Borgo Val di Taro	N.C.	II	2
08034007	Busseto	N.C.	III	3
08034008	Calestano	N.C.	III	3
08034009	Collecchio	N.C.	III	3
08034010	Colorno	N.C.	III	3
08034011	Compiano	N.C.	II	2

Codice Istat 2001	Denominazione	Categoria secondo la classificazione precedente (Decreti fino al 1984)	Categoria secondo la proposta del GdL del 1998	Zona ai sensi del presente documento (2003)
08034012	Corniglio	N.C.	III	3
08034013	Felino	N.C.	III	3
08034014	Fidenza	N.C.	III	3
08034015	Fontanellato	N.C.	III	3
08034016	Fontevivo	N.C.	III	3
08034017	Fornovo di Taro	N.C.	III	3
08034018	Langhirano	N.C.	III	3
08034019	Lesignano de' Bagni	N.C.	III	3
08034020	Medesano	N.C.	III	3
08034021	Mezzani	N.C.	III	3
08034022	Monchio delle Corti	II	II	2
08034023	Montechiarugolo	N.C.	III	3
08034024	Neviano degli Arduini	N.C.	III	3
08034025	Noceto	N.C.	III	3
08034026	Palanzano	II	III	2
08034027	Parma	N.C.	III	3
08034028	Pellegrino Parmense	N.C.	III	3
08034029	Polesine Parmense	N.C.	III	3
08034030	Roccabianca	N.C.	III	3
08034031	Sala Baganza	N.C.	III	3
08034032	Salsomaggiore Terme	N.C.	III	3
08034033	San Secondo Parmense	N.C.	III	3
08034034	Sissa	N.C.	III	3
08034035	Solignano	N.C.	III	3
08034036	Soragna	N.C.	III	3
08034037	Sorbolo	N.C.	III	3
08034038	Terenzo	N.C.	III	3
08034039	Tizzano Val Parma	N.C.	III	3
08034040	Tornolo	II	II	2
08034041	Torrile	N.C.	III	3
08034042	Traversetolo	N.C.	III	3
08034043	Trecasali	N.C.	III	3
08034044	Valmozzola	N.C.	III	3
08034045	Varano de' Melegari	N.C.	III	3
08034046	Varsi	N.C.	III	3
08034048	Zibello	N.C.	III	3
08035001	Albinea	N.C.	III	3
08035002	Bagnolo in Piano	N.C.	III	3
08035003	Baiso	N.C.	III	3
08035004	Bibbiano	N.C.	III	3
08035005	Boretto	N.C.	III	3
08035006	Brescello	N.C.	III	3
08035007	Busana	II	III	2
08035008	Cadelbosco di Sopra	N.C.	III	3
08035009	Campagnola Emilia	N.C.	III	3
08035010	Campegine	N.C.	III	3
08035011	Carpinetti	N.C.	III	3
08035012	Casalgrande	N.C.	II	2
08035013	Casina	N.C.	III	3
08035014	Castellarano	N.C.	II	2
08035015	Castelnovo di Sotto	N.C.	III	3
08035016	Castelnovo ne' Monti	II	III	2
08035017	Cavriago	N.C.	III	3
08035018	Ciano d'Enza	N.C.	III	3
08035019	Collagna	II	II	2
08035020	Correggio	N.C.	III	3
08035021	Fabbrico	N.C.	III	3
08035022	Gattatico	N.C.	III	3
08035023	Gualtieri	N.C.	III	3
08035024	Guastalla	N.C.	III	3

Codice Istat 2001	Denominazione	Categoria secondo la classificazione precedente (Decreti fino al 1984)	Categoria secondo la proposta del GdL del 1998	Zona ai sensi del presente documento (2003)
08035025	Ligonchio	II	II	2
08035026	Luzzara	N.C.	N.C.	4
08035027	Montecchio Emilia	N.C.	III	3
08035028	Novellara	N.C.	III	3
08035029	Poviglio	N.C.	III	3
08035030	Quattro Castella	N.C.	III	3
08035031	Ramiseto	II	III	2
08035032	Reggiolo	N.C.	III	3
08035033	Reggio nell'Emilia	N.C.	III	3
08035034	Rio Saliceto	N.C.	III	3
08035035	Rolo	N.C.	III	3
08035036	Rubiera	N.C.	III	3
08035037	San Martino in Rio	N.C.	III	3
08035038	San Polo d'Enza	N.C.	III	3
08035039	Sant'Ilario d'Enza	N.C.	III	3
08035040	Scandiano	N.C.	III	3
08035041	Toano	II	III	2
08035042	Vetto	II	III	2
08035043	Vezzano sul Crostolo	N.C.	III	3
08035044	Viano	N.C.	II	2
08035045	Villa Minozzo	II	II	2
08036001	Bastiglia	N.C.	III	3
08036002	Bomporto	N.C.	III	3
08036003	Campogalliano	N.C.	III	3
08036004	Camposanto	N.C.	III	3
08036005	Carpi	N.C.	III	3
08036006	Castelfranco Emilia	N.C.	III	3
08036007	Castelnuovo Rangone	N.C.	III	3
08036008	Castelvetro di Modena	N.C.	II	2
08036009	Cavezzo	N.C.	III	3
08036010	Concordia sulla Secchia	N.C.	III	3
08036011	Fanano	N.C.	III	3
08036012	Finale Emilia	N.C.	III	3
08036013	Fiorano Modenese	N.C.	II	2
08036014	Fiumalbo	N.C.	III	3
08036015	Formigine	N.C.	II	2
08036016	Frassinoro	II	III	2
08036017	Guiglia	N.C.	III	3
08036018	Lama Mocogno	N.C.	III	3
08036019	Maranello	N.C.	II	2
08036020	Marano sul Panaro	N.C.	III	3
08036021	Medolla	N.C.	III	3
08036022	Mirandola	N.C.	III	3
08036023	Modena	N.C.	III	3
08036024	Montecreto	N.C.	III	3
08036025	Montefiorino	N.C.	III	3
08036026	Montese	N.C.	III	3
08036027	Nonantola	N.C.	III	3
08036028	Novi di Modena	N.C.	III	3
08036029	Palagano	N.C.	III	3
08036030	Pavullo nel Frignano	N.C.	III	3
08036031	Pievepelago	II	III	2
08036032	Polinago	N.C.	III	3
08036033	Prignano sulla Secchia	N.C.	III	3
08036034	Ravarino	N.C.	III	3
08036035	Riolunato	N.C.	III	3
08036036	San Cesario sul Panaro	N.C.	III	3
08036037	San Felice sul Panaro	N.C.	III	3
08036038	San Possidonio	N.C.	III	3
08036039	San Prospero	N.C.	III	3

Codice Istat 2001	Denominazione	Categoria secondo la classificazione precedente (Decreti fino al 1984)	Categoria secondo la proposta del GdL del 1998	Zona ai sensi del presente documento (2003)
08036040	Sassuolo	N.C.	II	2
08036041	Savignano sul Panaro	N.C.	III	3
08036042	Serramazzoni	N.C.	III	3
08036043	Sestola	N.C.	III	3
08036044	Soliera	N.C.	III	3
08036045	Spilamberto	N.C.	III	3
08036046	Vignola	N.C.	III	3
08036047	Zocca	N.C.	III	3
08037001	Anzola dell'Emilia	N.C.	III	3
08037002	Argelato	N.C.	III	3
08037003	Baricella	N.C.	III	3
08037004	Bazzano	N.C.	III	3
08037005	Bentivoglio	N.C.	III	3
08037006	Bologna	N.C.	III	3
08037007	Borgo Tossignano	II	II	2
08037008	Budrio	N.C.	III	3
08037009	Calderara di Reno	N.C.	III	3
08037010	Camugnano	N.C.	III	3
08037011	Casalecchio di Reno	N.C.	III	3
08037012	Casalfumane	II	II	2
08037013	Castel d'Aiano	N.C.	III	3
08037014	Castel del Rio	II	II	2
08037015	Castel di Casio	N.C.	III	3
08037016	Castel Guelfo di Bologna	II	II	2
08037017	Castello d'Argile	N.C.	III	3
08037018	Castello di Serravalle	N.C.	III	3
08037019	Castel Maggiore	N.C.	III	3
08037020	Castel San Pietro Terme	N.C.	II	2
08037021	Castenaso	N.C.	III	3
08037022	Castiglione dei Pepoli	N.C.	III	3
08037023	Crespellano	N.C.	III	3
08037024	Crevalcore	N.C.	III	3
08037025	Dozza	II	II	2
08037026	Fontanelice	II	II	2
08037027	Gaggio Montano	N.C.	III	3
08037028	Galliera	N.C.	III	3
08037029	Granaglione	N.C.	III	3
08037030	Granarolo dell'Emilia	N.C.	III	3
08037031	Grizzana Morandi	N.C.	III	3
08037032	Imola	II	II	2
08037033	Lizzano in Belvedere	N.C.	III	3
08037034	Loiano	N.C.	III	3
08037035	Malalbergo	N.C.	III	3
08037036	Marzabotto	N.C.	III	3
08037037	Medicina	II	II	2
08037038	Minerbio	N.C.	III	3
08037039	Molinella	N.C.	III	3
08037040	Monghidoro	N.C.	III	3
08037041	Monterenzio	II	II	2
08037042	Monte San Pietro	N.C.	III	3
08037043	Montevoglio	N.C.	III	3
08037044	Monzuno	N.C.	III	3
08037045	Mordano	II	II	2
08037046	Ozzano dell'Emilia	N.C.	II	2
08037047	Pianoro	N.C.	III	3
08037048	Pieve di Cento	N.C.	III	3
08037049	Porretta Terme	N.C.	III	3
08037050	Sala Bolognese	N.C.	III	3
08037051	San Benedetto Val di Sambro	N.C.	III	3
08037052	San Giorgio di Piano	N.C.	III	3

Codice Istat 2001	Denominazione	Categoria secondo la classificazione precedente (Decreti fino al 1984)	Categoria secondo la proposta del GdL del 1998	Zona ai sensi del presente documento (2003)
08037053	San Giovanni in Persiceto	N.C.	III	3
08037054	San Lazzaro di Savena	N.C.	III	3
08037055	San Pietro in Casale	N.C.	III	3
08037056	Sant'Agata Bolognese	N.C.	III	3
08037057	Sasso Marconi	N.C.	III	3
08037058	Savigno	N.C.	III	3
08037059	Vergato	N.C.	III	3
08037060	Zola Predosa	N.C.	III	3
08038001	Argenta	N.C.	II	2
08038002	Berra	N.C.	N.C.	4
08038003	Bondeno	N.C.	III	3
08038004	Cento	N.C.	III	3
08038005	Codigoro	N.C.	III	3
08038006	Comacchio	N.C.	III	3
08038007	Copparo	N.C.	III	3
08038008	Ferrara	N.C.	III	3
08038009	Formignana	N.C.	III	3
08038010	Jolanda di Savoia	N.C.	III	3
08038011	Lagosanto	N.C.	III	3
08038012	Masi Torello	N.C.	III	3
08038013	Massa Fiscaglia	N.C.	III	3
08038014	Mesola	N.C.	N.C.	4
08038015	Migliarino	N.C.	III	3
08038016	Mirabello	N.C.	III	3
08038017	Ostellato	N.C.	III	3
08038018	Poggio Renatico	N.C.	III	3
08038019	Portomaggiore	N.C.	III	3
08038020	Ro	N.C.	III	3
08038021	Sant'Agostino	N.C.	III	3
08038022	Vigarano Mainarda	N.C.	III	3
08038023	Voghiera	N.C.	III	3
08038024	Tresigallo	N.C.	III	3
08038025	Goro	N.C.	N.C.	4
08038026	Migliaro	N.C.	III	3
08039001	Alfonsine	N.C.	II	2
08039002	Bagnacavallo	II	II	2
08039003	Bagnara di Romagna	II	II	2
08039004	Brisighella	II	II	2
08039005	Casola Valsenio	II	II	2
08039006	Castel Bolognese	II	II	2
08039007	Cervia	II	II	2
08039008	Conselice	II	II	2
08039009	Cotignola	II	II	2
08039010	Faenza	II	II	2
08039011	Fusignano	II	II	2
08039012	Lugo	II	II	2
08039013	Massa Lombarda	II	II	2
08039014	Ravenna	N.C.	III	3
08039015	Riolo Terme	II	II	2
08039016	Russi	II	II	2
08039017	Sant'Agata sul Santerno	II	II	2
08039018	Solarolo	II	II	2
08040001	Bagno di Romagna	II	II	2
08040003	Bertinoro	II	II	2
08040004	Borghi	II	II	2
08040005	Castrocaro Terme e Terra del Sole	II	II	2
08040007	Cesena	II	II	2
08040008	Cesenatico	II	II	2
08040009	Civitella di Romagna	II	II	2
08040011	Dovadola	II	II	2

Codice Istat 2001	Denominazione	Categoria secondo la classificazione precedente (Decreti fino al 1984)	Categoria secondo la proposta del GdL del 1998	Zona ai sensi del presente documento (2003)
08040012	Forlì	II	II	2
08040013	Forlimpopoli	II	II	2
08040014	Galeata	II	II	2
08040015	Gambettola	II	II	2
08040016	Gatteo	II	II	2
08040018	Longiano	II	II	2
08040019	Meldola	II	II	2
08040020	Mercato Saraceno	II	II	2
08040022	Modigliana	II	II	2
08040028	Montiano	II	II	2
08040031	Portico e San Benedetto	II	II	2
08040032	Predappio	II	II	2
08040033	Premilcuore	II	II	2
08040036	Rocca San Casciano	II	II	2
08040037	Roncofreddo	II	II	2
08040041	San Mauro Pascoli	II	II	2
08040043	Santa Sofia	II	II	2
08040044	Sarsina	II	II	2
08040045	Savignano sul Rubicone	II	II	2
08040046	Sogliano al Rubicone	II	II	2
08040049	Tredozio	II	II	2
08040050	Verghereto	II	II	2
08099001	Bellaria-Igea Marina	II	II	2
08099002	Cattolica	II	II	2
08099003	Coriano	II	II	2
08099004	Gemmano	II	II	2
08099005	Misano Adriatico	II	II	2
08099006	Mondaino	II	II	2
08099007	Monte Colombo	II	II	2
08099008	Montefiore Conca	II	II	2
08099009	Montegridolfo	II	II	2
08099010	Montescudo	II	II	2
08099011	Morciano di Romagna	II	II	2
08099012	Poggio Berni	II	II	2
08099013	Riccione	II	II	2
08099014	Rimini	II	II	2
08099015	Saludecio	II	II	2
08099016	San Clemente	II	II	2
08099017	San Giovanni in Marignano	II	II	2
08099018	Santarcangelo di Romagna	II	II	2
08099019	Torriana	II	II	2
08099020	Verucchio	II	II	2
09045001	Aulla	II	II	2
09045002	Bagnone	II	II	2
09045003	Carrara	II	III	2
09045004	Casola in Lunigiana	II	II	2
09045005	Comano	II	II	2
09045006	Filattiera	II	II	2
09045007	Fivizzano	II	II	2
09045008	Fosdinovo	II	III	2
09045009	Licciana Nardi	II	II	2
09045010	Massa	II	III	2
09045011	Montignoso	II	III	2
09045012	Mulazzo	II	II	2
09045013	Podenzana	II	II	2
09045014	Pontremoli	II	II	2
09045015	Tresana	II	II	2
09045016	Villafranca in Lunigiana	II	II	2
09045017	Zeri	II	II	2
09046001	Altopascio	N.C.	III	3

Codice Istat 2001	Denominazione	Categoria secondo la classificazione precedente (Decreti fino al 1984)	Categoria secondo la proposta del GdL del 1998	Zona ai sensi del presente documento (2003)
09046002	Bagni di Lucca	N.C.	III	3
09046003	Barga	II	II	2
09046004	Borgo a Mozzano	N.C.	III	3
09046005	Camaiore	N.C.	III	3
09046006	Camporgiano	II	II	2
09046007	Capannori	N.C.	III	3
09046008	Careggine	II	II	2
09046009	Castelnuovo di Garfagnana	II	II	2
09046010	Castiglione di Garfagnana	II	II	2
09046011	Coreglia Antelminelli	N.C.	III	3
09046012	Fabbriche di Vallico	II	III	2
09046013	Forte dei Marmi	N.C.	III	3
09046014	Fosciandora	II	II	2
09046015	Galliciano	II	II	2
09046016	Giuncugnano	II	II	2
09046017	Lucca	N.C.	III	3
09046018	Massarosa	N.C.	III	3
09046019	Minucciano	II	II	2
09046020	Molazzana	II	II	2
09046021	Montecarlo	N.C.	III	3
09046022	Pescaglia	N.C.	III	3
09046023	Piazza al Serchio	II	II	2
09046024	Pietrasanta	N.C.	III	3
09046025	Pieve Fosciana	II	II	2
09046026	Porcari	N.C.	III	3
09046027	San Romano in Garfagnana	II	II	2
09046028	Seravezza	N.C.	III	3
09046029	Sillano	II	II	2
09046030	Stazzema	N.C.	III	3
09046031	Vagli Sotto	II	II	2
09046032	Vergemoli	II	II	2
09046033	Viareggio	N.C.	III	3
09046034	Villa Basilica	N.C.	III	3
09046035	Villa Collemandina	II	II	2
09047001	Abetone	N.C.	III	3
09047002	Agliana	II	III	2
09047003	Buggiano	N.C.	III	3
09047004	Cutigliano	N.C.	III	3
09047005	Lamporecchio	II	III	2
09047006	Larciano	II	III	2
09047007	Marliana	N.C.	III	3
09047008	Massa e Cozzile	N.C.	III	3
09047009	Monsummano Terme	N.C.	III	3
09047010	Montale	II	III	2
09047011	Montecatini-Terre	N.C.	III	3
09047012	Pescia	N.C.	III	3
09047013	Pieve a Nievole	N.C.	III	3
09047014	Pistoia	II	III	2
09047015	Piteglio	N.C.	III	3
09047016	Ponte Buggianese	N.C.	III	3
09047017	Quarrata	II	III	2
09047018	Sambuca Pistoiese	II	III	2
09047019	San Marcello Pistoiese	N.C.	III	3
09047020	Serravalle Pistoiese	II	III	2
09047021	Uzzano	N.C.	III	3
09047022	Chiesina Uzzanese	N.C.	III	3
09048001	Bagno a Ripoli	II	III	2
09048002	Barberino di Mugello	II	II	2
09048003	Barberino Val d'Elsa	II	III	2
09048004	Borgo San Lorenzo	II	II	2

Codice Istat 2001	Denominazione	Categoria secondo la classificazione precedente (Decreti fino al 1984)	Categoria secondo la proposta del GdL del 1998	Zona ai sensi del presente documento (2003)
09048005	Calenzano	II	III	2
09048006	Campi Bisenzio	II	III	2
09048008	Capraia e Limite	II	III	2
09048010	Castelfiorentino	II	III	2
09048011	Cerreto Guidi	II	III	2
09048012	Certaldo	II	III	2
09048013	Dicomano	II	II	2
09048014	Empoli	II	III	2
09048015	Fiesole	II	III	2
09048016	Figline Valdarno	II	III	2
09048017	Firenze	II	III	2
09048018	Firenzuola	II	II	2
09048019	Fucecchio	II	III	2
09048020	Gambassi Terme	II	III	2
09048021	Greve in Chianti	II	III	2
09048022	Impruneta	II	III	2
09048023	Incisa in Val d'Arno	II	III	2
09048024	Lastra a Signa	II	III	2
09048025	Londa	II	II	2
09048026	Marradi	II	II	2
09048027	Montaione	II	III	2
09048028	Montelupo Fiorentino	II	III	2
09048030	Montespertoli	II	III	2
09048031	Palazzuolo sul Senio	II	II	2
09048032	Pelago	II	III	2
09048033	Pontassieve	II	III	2
09048035	Reggello	II	III	2
09048036	Rignano sull'Arno	II	III	2
09048037	Rufina	II	II	2
09048038	San Casciano in Val di Pesa	II	III	2
09048039	San Godenzo	II	II	2
09048040	San Piero a Sieve	II	II	2
09048041	Scandicci	II	III	2
09048042	Scarperia	II	II	2
09048043	Sesto Fiorentino	II	III	2
09048044	Signa	II	III	2
09048045	Tavarnelle Val di Pesa	II	III	2
09048046	Vaglia	II	III	2
09048049	Vicchio	II	II	2
09048050	Vinci	II	III	2
09049001	Bibbona	II	III	2
09049002	Campiglia Marittima	N.C.	N.C.	4
09049003	Campo nell'Elba	N.C.	N.C.	4
09049004	Capoliveri	N.C.	N.C.	4
09049005	Capraia Isola	N.C.	N.C.	4
09049006	Castagneto Carducci	II	N.C.	2
09049007	Cecina	II	III	2
09049008	Collesalveti	II	III	2
09049009	Livorno	II	III	2
09049010	Marciana	N.C.	N.C.	4
09049011	Marciana Marina	N.C.	N.C.	4
09049012	Piombino	N.C.	N.C.	4
09049013	Porto Azzurro	N.C.	N.C.	4
09049014	Portoferraio	N.C.	N.C.	4
09049015	Rio Marina	N.C.	N.C.	4
09049016	Rio nell'Elba	N.C.	N.C.	4
09049017	Rosignano Marittimo	II	III	2
09049018	San Vincenzo	N.C.	N.C.	4
09049019	Sassetta	N.C.	N.C.	4
09049020	Suvereto	N.C.	N.C.	4

Codice Istat 2001	Denominazione	Categoria secondo la classificazione precedente (Decreti fino al 1984)	Categoria secondo la proposta del GdL del 1998	Zona ai sensi del presente documento (2003)
09050001	Bientina	II	III	2
09050002	Buti	II	III	2
09050003	Calci	II	III	2
09050004	Calcinaia	II	III	2
09050005	Capannoli	II	III	2
09050006	Casale Marittimo	II	III	2
09050007	Casciana Terme	II	III	2
09050008	Cascina	II	III	2
09050009	Castelfranco di Sotto	II	III	2
09050010	Castellina Marittima	II	III	2
09050011	Castelnuovo di Val di Cecina	N.C.	III	3
09050012	Chianni	II	III	2
09050013	Crespina	II	III	2
09050014	Fauglia	II	III	2
09050015	Guardistallo	II	III	2
09050016	Lajatico	II	III	2
09050017	Lari	II	III	2
09050018	Lorenzana	II	III	2
09050019	Montecatini Val di Cecina	N.C.	III	3
09050020	Montescudaio	II	III	2
09050021	Monteverdi Marittimo	N.C.	III	3
09050022	Montopoli in Val d'Arno	II	III	2
09050023	Orciano Pisano	II	III	2
09050024	Palaia	II	III	2
09050025	Peccioli	II	III	2
09050026	Pisa	II	III	2
09050027	Pomarance	N.C.	III	3
09050028	Ponsacco	II	III	2
09050029	Pontedera	II	III	2
09050030	Riparbella	II	III	2
09050031	San Giuliano Terme	N.C.	III	3
09050032	San Miniato	II	III	2
09050033	Santa Croce sull'Arno	II	III	2
09050034	Santa Luce	II	III	2
09050035	Santa Maria a Monte	II	III	2
09050036	Terricciola	II	III	2
09050037	Vecchiano	N.C.	III	3
09050038	Vicopisano	II	III	2
09050039	Volterra	N.C.	III	3
09051001	Anghiari	II	II	2
09051002	Arezzo	II	III	2
09051003	Badia Tedalda	II	II	2
09051004	Bibbiena	II	II	2
09051005	Bucine	N.C.	III	3
09051006	Capolona	II	III	2
09051007	Caprese Michelangelo	II	II	2
09051008	Castel Focognano	II	II	2
09051009	Castelfranco di Sopra	II	III	2
09051010	Castel San Niccolò	N.C.	II	2
09051011	Castiglion Fibocchi	N.C.	III	3
09051012	Castiglion Fiorentino	II	III	2
09051013	Cavriglia	II	III	2
09051014	Chitignano	II	II	2
09051015	Chiusi della Verna	II	II	2
09051016	Civitella in Val di Chiana	N.C.	III	3
09051017	Cortona	II	III	2
09051018	Foiano della Chiana	N.C.	III	3
09051019	Laterina	N.C.	III	3
09051020	Loro Ciuffenna	N.C.	III	3
09051021	Lucignano	N.C.	III	3

Codice Istat 2001	Denominazione	Categoria secondo la classificazione precedente (Decreti fino al 1984)	Categoria secondo la proposta del GdL del 1998	Zona ai sensi del presente documento (2003)
09051022	Marciano della Chiana	N.C.	III	3
09051023	Montemignaio	II	II	2
09051024	Monterchi	II	II	2
09051025	Monte San Savino	N.C.	III	3
09051026	Montevarchi	N.C.	III	3
09051027	Ortignano Raggiolo	N.C.	II	2
09051028	Pergine Valdarno	N.C.	III	3
09051029	Pian di Sco	II	III	2
09051030	Pieve Santo Stefano	II	II	2
09051031	Poppi	N.C.	II	2
09051032	Pratovecchio	N.C.	II	2
09051033	San Giovanni Valdarno	II	III	2
09051034	Sansepolcro	II	II	2
09051035	Sestino	II	II	2
09051036	Stia	II	II	2
09051037	Subbiano	II	III	2
09051038	Talla	N.C.	III	3
09051039	Terranuova Bracciolini	N.C.	III	3
09052001	Abbadia San Salvatore	II	III	2
09052002	Asciano	N.C.	III	3
09052003	Buonconvento	N.C.	III	3
09052004	Casole d'Elsa	N.C.	III	3
09052005	Castellina in Chianti	II	III	2
09052006	Castelnuovo Berardenga	II	III	2
09052007	Castiglione d'Orcia	II	III	2
09052008	Cetona	II	III	2
09052009	Chianciano Terme	N.C.	III	3
09052010	Chiusdino	II	III	2
09052011	Chiusi	II	III	2
09052012	Colle di Val d'Elsa	II	III	2
09052013	Gaiole in Chianti	II	III	2
09052014	Montalcino	N.C.	III	3
09052015	Montepulciano	N.C.	III	3
09052016	Monteriggioni	II	III	2
09052017	Monteroni d'Arbia	II	III	2
09052018	Monticiano	II	III	2
09052019	Murlo	II	III	2
09052020	Piancastagnaio	II	III	2
09052021	Pienza	N.C.	III	3
09052022	Poggibonsi	II	III	2
09052023	Radda in Chianti	II	III	2
09052024	Radicofani	II	III	2
09052025	Radicondoli	N.C.	III	3
09052026	Rapolano Terme	N.C.	III	3
09052027	San Casciano dei Bagni	II	III	2
09052028	San Gimignano	II	III	2
09052029	San Giovanni d'Asso	N.C.	III	3
09052030	San Quirico d'Orcia	N.C.	III	3
09052031	Sarteano	II	III	2
09052032	Siena	II	III	2
09052033	Sinalunga	N.C.	III	3
09052034	Sovicille	II	III	2
09052035	Torrita di Siena	N.C.	III	3
09052036	Trequanda	N.C.	III	3
09053001	Arcidosso	N.C.	III	3
09053002	Campagnatico	N.C.	III	3
09053003	Capalbio	N.C.	N.C.	4
09053004	Castel del Piano	N.C.	III	3
09053005	Castell'Azzara	II	III	2
09053006	Castiglione della Pescaia	N.C.	N.C.	4

Codice Istat 2001	Denominazione	Categoria secondo la classificazione precedente (Decreti fino al 1984)	Categoria secondo la proposta del GdL del 1998	Zona ai sensi del presente documento (2003)
09053007	Cinigiano	N.C.	III	3
09053008	Civitella Paganico	II	III	2
09053009	Follonica	N.C.	N.C.	4
09053010	Gavorrano	N.C.	N.C.	4
09053011	Grosseto	N.C.	N.C.	4
09053012	Isola del Giglio	N.C.	N.C.	4
09053013	Magliano in Toscana	N.C.	N.C.	4
09053014	Manciano	N.C.	III	3
09053015	Massa Marittima	N.C.	III	3
09053016	Monte Argentario	N.C.	N.C.	4
09053017	Montieri	N.C.	III	3
09053018	Orbetello	N.C.	N.C.	4
09053019	Pitigliano	N.C.	III	3
09053020	Roccalbegna	N.C.	III	3
09053021	Roccastrada	II	III	2
09053022	Santa Fiora	II	III	2
09053023	Scansano	N.C.	III	3
09053024	Scarlino	N.C.	N.C.	4
09053025	Seggiano	N.C.	III	3
09053026	Sorano	II	III	2
09053027	Monterotondo Marittimo	N.C.	III	3
09053028	Semproniano	II	III	2
09100001	Cantagallo	II	III	2
09100002	Carmignano	II	III	2
09100003	Montemurlo	II	III	2
09100004	Poggio a Caiano	II	III	2
09100005	Prato	II	III	2
09100006	Vaiano	II	III	2
09100007	Vernio	II	III	2
10054001	Assisi	II	II	2
10054002	Bastia	II	II	2
10054003	Bettona	II	II	2
10054004	Bevagna	II	II	2
10054005	Campello sul Clitunno	II	I	1
10054006	Cannara	II	II	2
10054007	Cascia	II	I	1
10054008	Castel Ritaldi	II	II	2
10054009	Castiglione del Lago	II	III	2
10054010	Cerreto di Spoleto	II	I	1
10054011	Citerna	II	II	2
10054012	Città della Pieve	N.C.	III	3
10054013	Città di Castello	II	II	2
10054014	Collazzone	II	III	2
10054015	Corciano	II	III	2
10054016	Costacciaro	II	II	2
10054017	Deruta	II	III	2
10054018	Foligno	II	I	1
10054019	Fossato di Vico	II	II	2
10054020	Fratta Todina	II	III	2
10054021	Giano dell'Umbria	II	II	2
10054022	Gualdo Cattaneo	II	II	2
10054023	Gualdo Tadino	II	II	2
10054024	Gubbio	II	II	2
10054025	Lisciano Niccone	II	III	2
10054026	Magione	II	III	2
10054027	Marsciano	II	III	2
10054028	Massa Martana	II	II	2
10054029	Monte Castello di Vibio	II	III	2
10054030	Montefalco	II	II	2
10054031	Monteleone di Spoleto	II	I	1

Codice Istat 2001	Denominazione	Categoria secondo la classificazione precedente (Decreti fino al 1984)	Categoria secondo la proposta del GdL del 1998	Zona ai sensi del presente documento (2003)
10054032	Monte Santa Maria Tiberina	II	II	2
10054033	Montone	II	II	2
10054034	Nocera Umbra	II	II	2
10054035	Norcia	II	I	1
10054036	Paciano	II	III	2
10054037	Panicale	II	III	2
10054038	Passignano sul Trasimeno	II	III	2
10054039	Perugia	II	II	2
10054040	Piegaro	II	III	2
10054041	Pietralunga	II	II	2
10054042	Poggiodomo	II	I	1
10054043	Preci	II	I	1
10054044	San Giustino	II	II	2
10054045	Sant'Anatolia di Narco	II	I	1
10054046	Scheggia e Pascelupo	II	II	2
10054047	Scheggino	II	I	1
10054048	Sellano	II	I	1
10054049	Sigillo	II	II	2
10054050	Spello	II	II	2
10054051	Spoletto	II	I	1
10054052	Todi	N.C.	III	3
10054053	Torgiano	II	II	2
10054054	Trevi	II	I	1
10054055	Tuoro sul Trasimeno	II	III	2
10054056	Umbertide	II	II	2
10054057	Valfabbrica	II	II	2
10054058	Vallo di Nera	II	I	1
10054059	Valtopina	II	II	2
10055001	Acquasparta	II	II	2
10055002	Allerona	N.C.	III	3
10055003	Alviano	N.C.	III	3
10055004	Amelia	N.C.	III	3
10055005	Arrone	II	I	1
10055006	Attigliano	N.C.	III	3
10055007	Baschi	N.C.	III	3
10055008	Calvi dell'Umbria	II	III	2
10055009	Castel Giorgio	II	III	2
10055010	Castel Viscardo	II	III	2
10055011	Fabro	N.C.	III	3
10055012	Ferentillo	II	I	1
10055013	Ficulle	N.C.	III	3
10055014	Giove	N.C.	III	3
10055015	Guardea	N.C.	III	3
10055016	Lugnano in Teverina	N.C.	III	3
10055017	Montecastrilli	N.C.	III	3
10055018	Montecchio	N.C.	III	3
10055019	Montefranco	II	I	1
10055020	Montegabbione	N.C.	III	3
10055021	Monteleone d'Orvieto	N.C.	III	3
10055022	Narni	N.C.	III	3
10055023	Orvieto	N.C.	III	3
10055024	Otricoli	N.C.	III	3
10055025	Parrano	N.C.	III	3
10055026	Penna in Teverina	N.C.	III	3
10055027	Polino	II	I	1
10055028	Porano	N.C.	III	3
10055029	San Gemini	II	II	2
10055030	San Venanzo	II	III	2
10055031	Stroncone	II	II	2
10055032	Terni	II	II	2

Codice Istat 2001	Denominazione	Categoria secondo la classificazione precedente (Decreti fino al 1984)	Categoria secondo la proposta del GdL del 1998	Zona ai sensi del presente documento (2003)
10055033	Avigliano Umbro	N.C.	III	3
11041001	Acqualagna	II	II	2
11041002	Apecchio	II	II	2
11041003	Auditore	II	II	2
11041004	Barchi	II	II	2
11041005	Belforte all'Isauro	II	II	2
11041006	Borgo Pace	II	II	2
11041007	Cagli	II	II	2
11041008	Cantiano	II	II	2
11041009	Carpegna	II	II	2
11041010	Cartoceto	II	II	2
11041011	Casteldelci	II	II	2
11041012	Colbordolo	II	II	2
11041013	Fano	II	II	2
11041014	Fermignano	II	II	2
11041015	Fossombrone	II	II	2
11041016	Fratte Rosa	II	II	2
11041017	Frontino	II	II	2
11041018	Frontone	II	II	2
11041019	Gabicce Mare	II	II	2
11041020	Gradara	II	II	2
11041021	Isola del Piano	II	II	2
11041022	Lunano	II	II	2
11041023	Macerata Feltria	II	II	2
11041024	Maiolo	II	II	2
11041025	Mercatello sul Metauro	II	II	2
11041026	Mercatino Conca	II	II	2
11041027	Mombaroccio	II	II	2
11041028	Mondavio	II	II	2
11041029	Mondolfo	II	II	2
11041030	Montecalvo in Foglia	II	II	2
11041031	Monte Cerignone	II	II	2
11041032	Monteciccardo	II	II	2
11041033	Montecopiolo	II	II	2
11041034	Montefelcino	II	II	2
11041035	Montegrimano	II	II	2
11041036	Montelabbate	II	II	2
11041037	Montemaggiore al Metauro	II	II	2
11041038	Monte Porzio	II	II	2
11041039	Novafeltria	II	II	2
11041040	Orciano di Pesaro	II	II	2
11041041	Peglio	II	II	2
11041042	Pennabilli	II	II	2
11041043	Pergola	II	II	2
11041044	Pesaro	II	II	2
11041045	Petriano	II	II	2
11041046	Piaggè	II	II	2
11041047	Piandimeleto	II	II	2
11041048	Pietrarubbia	II	II	2
11041049	Piobbico	II	II	2
11041050	Saltara	II	II	2
11041051	San Costanzo	II	II	2
11041052	San Giorgio di Pesaro	II	II	2
11041053	San Leo	II	II	2
11041054	San Lorenzo in Campo	II	II	2
11041055	Sant'Agata Feltria	II	II	2
11041056	Sant'Angelo in Lizzola	II	II	2
11041057	Sant'Angelo in Vado	II	II	2
11041058	Sant'Ippolito	II	II	2
11041059	Sassocorvaro	II	II	2

Codice Istat 2001	Denominazione	Categoria secondo la classificazione precedente (Decreti fino al 1984)	Categoria secondo la proposta del GdL del 1998	Zona ai sensi del presente documento (2003)
11041060	Sassofeltrio	II	II	2
11041061	Serra Sant'Abbondio	II	II	2
11041062	Serrungarina	II	II	2
11041063	Talamello	II	II	2
11041064	Tavoleto	II	II	2
11041065	Tavullia	II	II	2
11041066	Urbania	II	II	2
11041067	Urbino	II	II	2
11042001	Agugliano	II	II	2
11042002	Ancona	II	II	2
11042003	Arcevia	II	II	2
11042004	Barbara	II	II	2
11042005	Belvedere Ostense	II	II	2
11042006	Camerano	II	II	2
11042007	Camerata Picena	II	II	2
11042008	Castellbellino	II	II	2
11042009	Castel Colonna	II	II	2
11042010	Castelfidardo	II	III	2
11042011	Castelleone di Suasa	II	II	2
11042012	Castelplanio	II	II	2
11042013	Cerreto d'Esi	II	II	2
11042014	Chiaravalle	II	II	2
11042015	Corinaldo	II	II	2
11042016	Cupramontana	II	II	2
11042017	Fabriano	II	II	2
11042018	Falconara Marittima	II	II	2
11042019	Filottrano	II	II	2
11042020	Genga	II	II	2
11042021	Jesi	II	II	2
11042022	Loreto	II	III	2
11042023	Maiolati Spontini	II	II	2
11042024	Mergo	II	II	2
11042025	Monsano	II	II	2
11042026	Montecarotto	II	II	2
11042027	Montemarciano	II	II	2
11042028	Monterado	II	II	2
11042029	Monte Roberto	II	II	2
11042030	Monte San Vito	II	II	2
11042031	Morro d'Alba	II	II	2
11042032	Numana	II	II	2
11042033	Offagna	II	II	2
11042034	Osimo	II	II	2
11042035	Ostra	II	II	2
11042036	Ostra Vetere	II	II	2
11042037	Poggio San Marcello	II	II	2
11042038	Polverigi	II	II	2
11042039	Ripe	II	II	2
11042040	Rosora	II	II	2
11042041	San Marcello	II	II	2
11042042	San Paolo di Jesi	II	II	2
11042043	Santa Maria Nuova	II	II	2
11042044	Sassoferrato	II	II	2
11042045	Senigallia	II	II	2
11042046	Serra de' Conti	II	II	2
11042047	Serra San Quirico	II	II	2
11042048	Sirolo	II	II	2
11042049	Staffolo	II	II	2
11043001	Acquacanina	II	II	2
11043002	Apiro	II	II	2
11043003	Appignano	II	II	2

Codice Istat 2001	Denominazione	Categoria secondo la classificazione precedente (Decreti fino al 1984)	Categoria secondo la proposta del GdL del 1998	Zona ai sensi del presente documento (2003)
11043004	Belforte del Chienti	II	II	2
11043005	Bolognola	II	II	2
11043006	Caldarola	II	II	2
11043007	Camerino	II	II	2
11043008	Camporotondo di Fiastrone	II	II	2
11043009	Castelraimondo	II	II	2
11043010	Castelsantangelo sul Nera	II	I	1
11043011	Cessapalombo	II	II	2
11043012	Cingoli	II	II	2
11043013	Civitanova Marche	II	III	2
11043014	Colmurano	II	II	2
11043015	Corridonia	II	II	2
11043016	Esanatoglia	II	II	2
11043017	Fiastra	II	II	2
11043018	Fiordimonte	II	II	2
11043019	Fiuminata	II	II	2
11043020	Gagliole	II	II	2
11043021	Gualdo	II	II	2
11043022	Loro Piceno	II	II	2
11043023	Macerata	II	II	2
11043024	Matelica	II	II	2
11043025	Mogliano	II	II	2
11043026	Montecassiano	II	II	2
11043027	Monte Cavallo	II	I	1
11043028	Montecosaro	II	III	2
11043029	Montefano	II	II	2
11043030	Montelupone	II	III	2
11043031	Monte San Giusto	II	III	2
11043032	Monte San Martino	II	II	2
11043033	Morrovalle	II	III	2
11043034	Muccia	II	I	1
11043035	Penna San Giovanni	II	II	2
11043036	Petriolo	II	II	2
11043037	Pievebovigliana	II	II	2
11043038	Pieve Torina	II	I	1
11043039	Pioraco	II	II	2
11043040	Poggio San Vicino	II	II	2
11043041	Pollenza	II	II	2
11043042	Porto Recanati	II	III	2
11043043	Potenza Picena	II	III	2
11043044	Recanati	II	III	2
11043045	Ripe San Ginesio	II	II	2
11043046	San Ginesio	II	II	2
11043047	San Severino Marche	II	II	2
11043048	Sant'Angelo in Pontano	II	II	2
11043049	Sarnano	II	II	2
11043050	Sefro	II	II	2
11043051	Serrapetrona	II	II	2
11043052	Serravalle di Chienti	II	I	1
11043053	Tolentino	II	II	2
11043054	Treia	II	II	2
11043055	Urbisaglia	II	II	2
11043056	Ussita	II	II	2
11043057	Visso	II	I	1
11044001	Acquasanta Terme	II	II	2
11044002	Acquaviva Picena	N.C.	III	3
11044003	Altidona	N.C.	III	3
11044004	Amandola	II	II	2
11044005	Appignano del Tronto	II	II	2
11044006	Arquata del Tronto	II	II	2

Codice Istat 2001	Denominazione	Categoria secondo la classificazione precedente (Decreti fino al 1984)	Categoria secondo la proposta del GdL del 1998	Zona ai sensi del presente documento (2003)
11044007	Ascoli Piceno	II	II	2
11044008	Belmonte Piceno	II	II	2
11044009	Campofilone	N.C.	III	3
11044010	Carassai	N.C.	II	2
11044011	Castel di Lama	II	II	2
11044012	Castignano	II	II	2
11044013	Castorano	II	III	2
11044014	Colli del Tronto	II	III	2
11044015	Comunanza	II	II	2
11044016	Cossignano	N.C.	II	2
11044017	Cupra Marittima	N.C.	III	3
11044018	Falerone	II	II	2
11044019	Fermo	II	III	2
11044020	Folignano	N.C.	II	2
11044021	Force	II	II	2
11044022	Franca Villa d'Ete	II	II	2
11044023	Grottammare	N.C.	III	3
11044024	Grottazzolina	II	II	2
11044025	Lapedona	N.C.	III	3
11044026	Magliano di Tenna	II	II	2
11044027	Maltignano	II	II	2
11044028	Massa Fermana	II	II	2
11044029	Massignano	N.C.	III	3
11044030	Monsampietro Morico	II	II	2
11044031	Monsampolo del Tronto	II	III	2
11044032	Montalto delle Marche	N.C.	II	2
11044033	Montappone	II	II	2
11044034	Montedinove	II	II	2
11044035	Montefalcone Appennino	II	II	2
11044036	Montefiore dell'Aso	N.C.	III	3
11044037	Montefortino	II	II	2
11044038	Montegallo	II	II	2
11044039	Monte Giberto	II	II	2
11044040	Montegiorgio	II	II	2
11044041	Monte Granaro	II	III	2
11044042	Monteleone di Fermo	II	II	2
11044043	Montelparo	II	II	2
11044044	Montemonaco	II	II	2
11044045	Monteprandone	II	III	2
11044046	Monte Rinaldo	II	II	2
11044047	Monterubbiano	II	III	2
11044048	Monte San Pietrangeli	II	II	2
11044049	Monte Urano	II	III	2
11044050	Monte Vidon Combatte	II	II	2
11044051	Monte Vidon Corrado	II	II	2
11044052	Montottone	II	II	2
11044053	Moresco	N.C.	III	3
11044054	Offida	II	II	2
11044055	Ortezzano	II	II	2
11044056	Palmiano	II	II	2
11044057	Pedaso	N.C.	III	3
11044058	Petritoli	II	II	2
11044059	Ponzano di Fermo	II	II	2
11044060	Porto San Giorgio	II	III	2
11044061	Porto Sant'Elpidio	II	III	2
11044062	Rapagnano	II	III	2
11044063	Ripatransone	N.C.	III	3
11044064	Roccafluvione	II	II	2
11044065	Rotella	II	II	2
11044066	San Benedetto del Tronto	N.C.	III	3

Codice Istat 2001	Denominazione	Categoria secondo la classificazione precedente (Decreti fino al 1984)	Categoria secondo la proposta del GdL del 1998	Zona ai sensi del presente documento (2003)
11044067	Santa Vittoria in Matenano	II	II	2
11044068	Sant'Elpidio a Mare		III	2
11044069	Servigliano	II	II	2
11044070	Smerillo	II	II	2
11044071	Spinetoli	II	III	2
11044072	Torre San Patrizio	II	III	2
11044073	Venarotta	II	II	2
12056001	Acquapendente	II	II	2
12056002	Arlena di Castro	N.C.	IV	3
12056003	Bagnoregio	N.C.	III	3
12056004	Barbarano Romano	N.C.	III	3
12056005	Bassano Romano	N.C.	III	3
12056006	Bassano in Teverina	N.C.	III	3
12056007	Blera	N.C.	III	3
12056008	Bolsena	N.C.	III	3
12056009	Bomarzo	N.C.	III	3
12056010	Calcata	N.C.	III	3
12056011	Canepina	N.C.	III	3
12056012	Canino	N.C.	III	3
12056013	Capodimonte	N.C.	III	3
12056014	Capranica	N.C.	III	3
12056015	Caprarola	N.C.	III	3
12056016	Carbognano	N.C.	III	3
12056017	Castel Sant'Elia	N.C.	III	3
12056018	Castiglione in Teverina	N.C.	III	3
12056019	Celleno	N.C.	III	3
12056020	Cellere	N.C.	III	3
12056021	Civita Castellana	N.C.	III	3
12056022	Civitella d'Agliano	N.C.	III	3
12056023	Corchiano	N.C.	III	3
12056024	Fabrica di Roma	N.C.	III	3
12056025	Faleria	N.C.	III	3
12056026	Farnese	N.C.	III	3
12056027	Gallese	N.C.	III	3
12056028	Gradoli	N.C.	III	3
12056029	Graffignano	N.C.	III	3
12056030	Grotte di Castro	II	III	2
12056031	Ischia di Castro	N.C.	III	3
12056032	Latera	N.C.	III	3
12056033	Lubriano	N.C.	III	3
12056034	Marta	N.C.	III	3
12056035	Montalto di Castro	N.C.	N.C.	4
12056036	Montefiascone	N.C.	III	3
12056037	Monte Romano	N.C.	III	3
12056038	Monterosi	N.C.	III	3
12056039	Nepi	N.C.	III	3
12056040	Onano	II	III	2
12056041	Oriolo Romano	N.C.	III	3
12056042	Orte	N.C.	III	3
12056043	Piansano	N.C.	III	3
12056044	Proceno	II	III	2
12056045	Ronciglione	N.C.	III	3
12056046	Villa San Giovanni in Tuscia	N.C.	III	3
12056047	San Lorenzo Nuovo	II	III	2
12056048	Soriano nel Cimino	N.C.	III	3
12056049	Sutri	N.C.	III	3
12056050	Tarquinia	N.C.	III	3
12056051	Tessennano	N.C.	III	3
12056052	Tuscania	N.C.	III	3
12056053	Valentano	N.C.	III	3

Codice Istat 2001	Denominazione	Categoria secondo la classificazione precedente (Decreti fino al 1984)	Categoria secondo la proposta del GdL del 1998	Zona ai sensi del presente documento (2003)
12056054	Vallerano	N.C.	III	3
12056055	Vasanello	N.C.	III	3
12056056	Veiano	N.C.	III	3
12056057	Vetralla	N.C.	III	3
12056058	Vignanello	N.C.	III	3
12056059	Viterbo	N.C.	III	3
12056060	Vitorchiano	N.C.	III	3
12057001	Accumoli	II	I	1
12057002	Amatrice	II	I	1
12057003	Antrodoco	II	I	1
12057004	Ascrea	II	II	2
12057005	Belmonte in Sabina	II	II	2
12057006	Borbona	II	I	1
12057007	Borgorose	I	I	1
12057008	Borgo Velino	II	II	2
12057009	Cantalice	II	II	2
12057010	Cantalupo in Sabina	II	III	2
12057011	Casapota	II	II	2
12057012	Casperia	II	II	2
12057013	Castel di Tora	II	II	2
12057014	Castelnuovo di Farfa	II	III	2
12057015	Castel Sant'Angelo	II	II	2
12057016	Cittaducale	II	II	2
12057017	Cittareale	II	I	1
12057018	Collalto Sabino	II	II	2
12057019	Colle di Tora	II	II	2
12057020	Collegiove	II	II	2
12057021	Collevecchio	N.C.	III	3
12057022	Colli sul Velino	II	II	2
12057023	Concerviano	II	II	2
12057024	Configni	II	II	2
12057025	Contigliano	II	II	2
12057026	Cottanello	II	II	2
12057027	Fara in Sabina	II	III	2
12057028	Fiamignano	I	I	1
12057029	Forano	N.C.	III	3
12057030	Frasso Sabino	II	II	2
12057031	Greccio	II	II	2
12057032	Labro	II	II	2
12057033	Leonessa	II	I	1
12057034	Longone Sabino	II	II	2
12057035	Magliano Sabina	N.C.	III	3
12057036	Marcatelli	II	II	2
12057037	Micigliano	II	I	1
12057038	Mompeo	II	II	2
12057039	Montasola	II	II	2
12057040	Montebuono	N.C.	III	3
12057041	Monteleone Sabino	II	II	2
12057042	Montenero Sabino	II	II	2
12057043	Monte San Giovanni in Sabina	II	II	2
12057044	Montopoli di Sabina	II	III	2
12057045	Morro Reatino	II	II	2
12057046	Nespolo	II	II	2
12057047	Orvinio	II	II	2
12057048	Paganico	II	II	2
12057049	Pescorocchiano	I	I	1
12057050	Petrella Salto	I	I	1
12057051	Poggio Bustone	II	I	1
12057052	Poggio Catino	II	III	2
12057053	Poggio Mirteto	II	III	2

Codice Istat 2001	Denominazione	Categoria secondo la classificazione precedente (Decreti fino al 1984)	Categoria secondo la proposta del GdL del 1998	Zona ai sensi del presente documento (2003)
12057054	Poggio Moiano	II	II	2
12057055	Poggio Nativo	II	II	2
12057056	Poggio San Lorenzo	II	II	2
12057057	Posta	II	I	1
12057058	Pozzaglia Sabina	II	II	2
12057059	Rieti	II	II	2
12057060	Rivodutri	II	II	2
12057061	Roccantica	II	II	2
12057062	Rocca Sinibalda	II	II	2
12057063	Salisano	II	II	2
12057064	Scandriglia	II	II	2
12057065	Selci	II	III	2
12057066	Stimigliano	N.C.	III	3
12057067	Tarano	N.C.	III	3
12057068	Toffia	II	III	2
12057069	Torricella in Sabina	II	II	2
12057070	Torri in Sabina	II	III	2
12057071	Turania	II	II	2
12057072	Vacone	II	II	2
12057073	Varco Sabino	II	II	2
12058001	Affile	II	II	2
12058002	Agosta	II	II	2
12058003	Albano Laziale	II	II	2
12058004	Allumiere	N.C.	N.C.	4
12058005	Anguillara Sabazia	N.C.	III	3
12058006	Anticoli Corrado	II	II	2
12058007	Anzio	N.C.	III	3
12058008	Arcinazzo Romano	II	II	2
12058009	Ariccia	II	II	2
12058010	Arsoli	II	II	2
12058011	Artena	II	III	2
12058012	Bellegra	II	II	2
12058013	Bracciano	N.C.	III	3
12058014	Camerata Nuova	II	II	2
12058015	Campagnano di Roma	N.C.	III	3
12058016	Canale Monterano	N.C.	III	3
12058017	Canterano	II	II	2
12058018	Capena	N.C.	III	3
12058019	Capranica Prenestina	II	II	2
12058020	Carpineto Romano	II	III	2
12058021	Casape	II	II	2
12058022	Castel Gandolfo	II	II	2
12058023	Castel Madama	II	II	2
12058024	Castelnuovo di Porto	N.C.	III	3
12058025	Castel San Pietro Romano	II	II	2
12058026	Cave	II	II	2
12058027	Cerreto Laziale	II	II	2
12058028	Cervara di Roma	II	II	2
12058029	Cerveteri	N.C.	III	3
12058030	Ciciliano	II	II	2
12058031	Cineto Romano	II	II	2
12058032	Civitavecchia	N.C.	N.C.	4
12058033	Civitella San Paolo	II	III	2
12058034	Colleferro	II	II	2
12058035	Colonna	II	II	2
12058036	Fiano Romano	N.C.	III	3
12058037	Filacciano	II	III	2
12058038	Formello	N.C.	III	3
12058039	Frascati	II	II	2
12058040	Galliciano nel Lazio	II	II	2

Codice Istat 2001	Denominazione	Categoria secondo la classificazione precedente (Decreti fino al 1984)	Categoria secondo la proposta del GdL del 1998	Zona ai sensi del presente documento (2003)
12058041	Gavignano	II	III	2
12058042	Genazzano	II	II	2
12058043	Genzano di Roma	II	II	2
12058044	Gerano	II	II	2
12058045	Gorga	II	III	2
12058046	Grottaferrata	II	II	2
12058047	Guidonia Montecelio	II	II	2
12058048	Jenne	II	II	2
12058049	Labico	II	II	2
12058050	Lanuvio	II	II	2
12058051	Licenza	II	II	2
12058052	Magliano Romano	N.C.	III	3
12058053	Mandela	II	II	2
12058054	Manziana	N.C.	III	3
12058055	Marano Equo	II	II	2
12058056	Marcellina	II	II	2
12058057	Marino	II	II	2
12058058	Mazzano Romano	N.C.	III	3
12058059	Mentana	II	III	2
12058060	Montecompatri	II	II	2
12058061	Monteflavio	II	II	2
12058062	Montelanico	II	III	2
12058063	Montelibretti	II	III	2
12058064	Monte Porzio Catone	II	II	2
12058065	Monterotondo	II	III	2
12058066	Montorio Romano	II	II	2
12058067	Moricone	II	III	2
12058068	Morlupo	N.C.	III	3
12058069	Nazzano	N.C.	III	3
12058070	Nemi	II	II	2
12058071	Nerola	II	II	2
12058072	Nettuno	N.C.	III	3
12058073	Olevano Romano	II	II	2
12058074	Palestrina	II	II	2
12058075	Palombara Sabina	II	III	2
12058076	Percile	II	II	2
12058077	Pisoniano	II	II	2
12058078	Poli	II	II	2
12058079	Pomezia	N.C.	III	3
12058080	Ponzano Romano	N.C.	III	3
12058081	Riano	N.C.	III	3
12058082	Rignano Flaminio	N.C.	III	3
12058083	Riofreddo	II	II	2
12058084	Rocca Canterano	II	II	2
12058085	Rocca di Cave	II	II	2
12058086	Rocca di Papa	II	II	2
12058087	Roccagiovine	II	II	2
12058088	Rocca Priora	II	II	2
12058089	Rocca Santo Stefano	II	II	2
12058090	Roiate	II	II	2
12058091	Roma	N.C.	III	3
12058092	Roviano	II	II	2
12058093	Sacrofano	N.C.	III	3
12058094	Sambuci	II	II	2
12058095	San Gregorio da Sassola	II	II	2
12058096	San Polo dei Cavalieri	II	II	2
12058097	Santa Marinella	N.C.	N.C.	4
12058098	Sant'Angelo Romano	II	III	2
12058099	Sant'Oreste	N.C.	III	3
12058100	San Vito Romano	II	II	2

Codice Istat 2001	Denominazione	Categoria secondo la classificazione precedente (Decreti fino al 1984)	Categoria secondo la proposta del GdL del 1998	Zona ai sensi del presente documento (2003)
12058101	Saracinesco	II	II	2
12058102	Segni	II	III	2
12058103	Subiaco	II	II	2
12058104	Tivoli	II	II	2
12058105	Tolfa	N.C.	III	3
12058106	Torrta Tiberina	II	III	2
12058107	Trevignano Romano	N.C.	III	3
12058108	Vallepiedra	II	II	2
12058109	Vallinfreda	II	II	2
12058110	Valmontone	II	II	2
12058111	Velletri	II	III	2
12058112	Vicovaro	II	II	2
12058113	Vivaro Romano	II	II	2
12058114	Zagarolo	II	II	2
12058115	Lariano	II	III	2
12058116	Ladispoli	N.C.	N.C.	4
12058117	Ardea	N.C.	III	3
12058118	Ciampino	N.C.	III	3
12058119	San Cesareo	II	II	2
12058120	Fiumicino (1)			3
12058122	Fonte Nuova (1)			2
12059001	Aprilia	N.C.	III	3
12059002	Bassiano	II	III	2
12059003	Campodimele	II	III	2
12059004	Castelforte	II	II	2
12059005	Cisterna di Latina	II	III	2
12059006	Cori	II	III	2
12059007	Fondi	II	III	2
12059008	Formia	II	III	2
12059009	Gaeta	II	III	2
12059010	Itri	II	III	2
12059011	Latina	N.C.	III	3
12059012	Lenola	II	III	2
12059013	Maenza	II	III	2
12059014	Minturno	II	III	2
12059015	Monte San Biagio	II	III	2
12059016	Norma	II	III	2
12059017	Pontinia	II	III	2
12059018	Ponza	N.C.	N.C.	4
12059019	Priverno	II	III	2
12059020	Prossedi	II	III	2
12059021	Roccagorga	II	III	2
12059022	Rocca Massima	II	III	2
12059023	Roccasecca dei Volsci	II	III	2
12059024	Sabaudia	N.C.	III	3
12059025	San Felice Circeo	N.C.	III	3
12059026	Santi Cosma e Damiano	II	II	2
12059027	Sermoneta	II	III	2
12059028	Sezze	II	III	2
12059029	Sonnino	II	III	2
12059030	Sperlonga	II	III	2
12059031	Spigno Saturnia	II	III	2
12059032	Terracina	N.C.	III	3
12059033	Ventotene	N.C.	III	3
12060001	Acquafondata	II	II	2
12060002	Acuto	II	II	2
12060003	Alatri	II	II	2
12060004	Alvito	II	I	1
12060005	Amaseno	II	III	2
12060006	Anagni	II	II	2

Codice Istat 2001	Denominazione	Categoria secondo la classificazione precedente (Decreti fino al 1984)	Categoria secondo la proposta del GdL del 1998	Zona ai sensi del presente documento (2003)
12060007	Aquino	II	II	2
12060008	Arce	II	II	2
12060009	Amara	II	II	2
12060010	Arpino	II	I	1
12060011	Atina	II	II	1
12060012	Ausonia	II	II	2
12060013	Belmonte Castello	II	I	1
12060014	Boville Ernica	II	II	2
12060015	Broccostella	II	I	1
12060016	Campoli Appennino	II	I	1
12060017	Casalattico	II	I	1
12060018	Casalvieri	II	I	1
12060019	Cassino	II	II	2
12060020	Castelliri	I	I	1
12060021	Castelnuovo Parano	II	II	2
12060022	Castrocielo	II	II	2
12060023	Castro dei Volsci	II	III	2
12060024	Ceccano	II	II	2
12060025	Ceprano	II	II	2
12060026	Cervaro	II	II	2
12060027	Colfelice	II	II	2
12060028	Colleparado	II	II	2
12060029	Colle San Magno	II	II	2
12060030	Coreno Ausonio	II	II	2
12060031	Esperia	II	II	2
12060032	Falvaterra	II	II	2
12060033	Ferentino	II	II	2
12060034	Filettino	II	II	2
12060035	Fiuggi	II	II	2
12060036	Fontana Liri	I	II	1
12060037	Fontechiari	II	I	1
12060038	Frosinone	II	II	2
12060039	Fumone	II	II	2
12060040	Gallinaro	II	I	1
12060041	Giuliano di Roma	II	III	2
12060042	Guarcino	II	II	2
12060043	Isola del Liri	I	I	1
12060044	Monte San Giovanni Campano	II	II	2
12060045	Morolo	II	II	2
12060046	Paliano	II	II	2
12060047	Pastena	II	II	2
12060048	Patrica	II	III	2
12060049	Pescosolido	I	I	1
12060050	Picinisco	II	I	1
12060051	Pico	II	II	2
12060052	Piedimonte San Germano	II	II	2
12060053	Piglio	II	II	2
12060054	Pignataro Interamna	II	II	2
12060055	Pofi	II	II	2
12060056	Pontecorvo	II	II	2
12060057	Posta Fibreno	II	I	1
12060058	Ripi	II	II	2
12060059	Rocca d'Arce	II	II	2
12060060	Roccasecca	II	II	2
12060061	San Biagio Saracinisco	II	II	2
12060062	San Donato Val di Comino	II	I	1
12060063	San Giorgio a Liri	II	II	2
12060064	San Giovanni Incarico	II	II	2
12060065	Sant'Ambrogio sul Garigliano	II	II	2
12060066	Sant'Andrea del Garigliano	II	II	2

Codice Istat 2001	Denominazione	Categoria secondo la classificazione precedente (Decreti fino al 1984)	Categoria secondo la proposta del GdL del 1998	Zona ai sensi del presente documento (2003)
12060067	Sant'Apollinare	II	II	2
12060068	Sant'Elia Fiumerapido	II	I	1
12060069	Santopadre	II	II	2
12060070	San Vittore del Lazio	II	II	2
12060071	Serrone	II	II	2
12060072	Settefrati	II	I	1
12060073	Sgurgola	II	II	2
12060074	Sora	I	I	1
12060075	Strangolagalli	II	II	2
12060076	Supino	II	III	2
12060077	Terelle	II	I	1
12060078	Torre Cajetani	II	II	2
12060079	Torrice	II	II	2
12060080	Trevi nel Lazio	II	II	2
12060081	Trivigliano	II	II	2
12060082	Vallecorsa	II	III	2
12060083	Vallemaio	II	II	2
12060084	Vallerotonda	II	II	2
12060085	Veroli	II	II	2
12060086	Vicalvi	II	I	1
12060087	Vico nel Lazio	II	II	2
12060088	Villa Latina	II	I	1
12060089	Villa Santa Lucia	II	II	2
12060090	Villa Santo Stefano	II	III	2
12060091	Viticoso	II	II	2
13066001	Acciano	II	II	2
13066002	Aielli	I	I	1
13066003	Alfedena	II	II	2
13066004	Anversa degli Abruzzi	I	II	1
13066005	Ateleta	I	II	1
13066006	Avezzano	I	I	1
13066007	Balsorano	I	I	1
13066008	Barete	II	I	1
13066009	Barisciano	II	II	2
13066010	Barrea	II	II	2
13066011	Bisegna	I	II	1
13066012	Bugnara	I	II	1
13066013	Cagnano Amiterno	II	I	1
13066014	Calascio	II	II	2
13066015	Campo di Giove	I	II	1
13066016	Campotosto	II	II	2
13066017	Canistro	I	I	1
13066018	Cansano	I	II	1
13066019	Capestrano	II	II	2
13066020	Capistrello	I	I	1
13066021	Capitignano	II	I	1
13066022	Caporciano	II	II	2
13066023	Cappadocia	II	II	2
13066024	Carapelle Calvisio	II	II	2
13066025	Carsoli	II	II	2
13066026	Castel del Monte	II	II	2
13066027	Castel di Ieri	I	II	1
13066028	Castel di Sangro	I	II	1
13066029	Castellafiume	I	II	1
13066030	Castelvecchio Calvisio	II	II	2
13066031	Castelvecchio Subequo	I	II	1
13066032	Celano	I	I	1
13066033	Cerchio	I	I	1
13066034	Civita d'Antino	I	I	1
13066035	Civitella Alfedena	II	II	2

Codice Istat 2001	Denominazione	Categoria secondo la classificazione precedente (Decreti fino al 1984)	Categoria secondo la proposta del GdL del 1998	Zona ai sensi del presente documento (2003)
13066036	Civitella Roveto	I	I	1
13066037	Cocullo	I	II	1
13066038	Collarmele	I	I	1
13066039	Collelongo	I	I	1
13066040	Collepietro	II	II	2
13066041	Corfinio	I	II	1
13066042	Fagnano Alto	II	II	2
13066043	Fontecchio	II	II	2
13066044	Fossa	II	II	2
13066045	Gagliano Aterno	II	II	2
13066046	Gioia dei Marsi	I	I	1
13066047	Goriano Sicoli	I	II	1
13066048	Introdacqua	I	II	1
13066049	L'Aquila	II	II	2
13066050	Lecce nei Marsi	I	I	1
13066051	Luco dei Marsi	I	I	1
13066052	Lucoli	II	II	2
13066053	Magliano de' Marsi	I	I	1
13066054	Massa d'Albe	I	I	1
13066055	Molina Aterno	II	II	2
13066056	Monte reale	II	I	1
13066057	Morino	I	I	1
13066058	Navelli	II	II	2
13066059	Ocre	II	II	2
13066060	Ofena	II	II	2
13066061	Opi	II	II	2
13066062	Oricola	II	II	2
13066063	Ortona dei Marsi	I	II	1
13066064	Ortucchio	I	I	1
13066065	Ovindoli	I	I	1
13066066	Pacentro	I	II	1
13066067	Pereto	II	II	2
13066068	Pescasseroli	I	II	1
13066069	Pescina	I	I	1
13066070	Pescocostanzo	II	II	2
13066071	Pettorano sul Gizio	I	II	1
13066072	Pizzoli	II	I	1
13066073	Poggio Picenze	II	II	2
13066074	Prata d'Ansidonia	II	II	2
13066075	Pratola Peligna	I	II	1
13066076	Prezza	II	II	2
13066077	Raiano	I	II	1
13066078	Rivisondoli	I	II	1
13066079	Roccacasale	II	II	2
13066080	Rocca di Botte	II	II	2
13066081	Rocca di Cambio	II	II	2
13066082	Rocca di Mezzo	II	II	2
13066083	Rocca Pia	II	II	2
13066084	Roccaraso	II	II	2
13066085	San Benedetto dei Marsi	I	I	1
13066086	San Benedetto in Perillis	II	II	2
13066087	San Demetrio ne' Vestini	II	II	2
13066088	San Pio delle Camere	II	II	2
13066089	Sante Marie	I	II	1
13066090	Sant'Eusanio Forconese	II	II	2
13066091	Santo Stefano di Sessanio	II	II	2
13066092	San Vincenzo Valle Roveto	I	I	1
13066093	Scanno	II	II	2
13066094	Scontrone	II	II	2
13066095	Scoppito	II	II	2

Codice Istat 2001	Denominazione	Categoria secondo la classificazione precedente (Decreti fino al 1984)	Categoria secondo la proposta del GdL del 1998	Zona ai sensi del presente documento (2003)
13066096	Scurcola Marsicana	I	I	1
13066097	Secinaro	II	II	2
13066098	Sulmona	I	II	1
13066099	Tagliacozzo	II	II	2
13066100	Tione degli Abruzzi	II	II	2
13066101	Tornimparte	II	I	1
13066102	Trasacco	I	I	1
13066103	Villalago	II	II	2
13066104	Villa Santa Lucia degli Abruzzi	II	II	2
13066105	Villa Sant'Angelo	II	II	2
13066106	Villavallelonga	I	I	1
13066107	Villetta Barrea	II	II	2
13066108	Vittorito	I	II	1
13067001	Alba Adriatica	N.C.	III	3
13067002	Ancarano	II	III	2
13067003	Arsita	II	II	2
13067004	Atri	N.C.	III	3
13067005	Basciano	II	II	2
13067006	Bellante	N.C.	III	3
13067007	Bisenti	II	II	2
13067008	Campoli	II	II	2
13067009	Canzano	N.C.	II	2
13067010	Castel Castagna	II	II	2
13067011	Castellalto	N.C.	III	3
13067012	Castelli	II	II	2
13067013	Castiglione Messer Raimondo	II	II	2
13067014	Castilenti	II	II	2
13067015	Cellino Attanasio	II	II	2
13067016	Cermignano	II	II	2
13067017	Civitella del Tronto	N.C.	II	2
13067018	Colledara	II	II	2
13067019	Colonnella	N.C.	III	3
13067020	Controguerra	II	III	2
13067021	Corropoli	II	III	2
13067022	Cortino	II	II	2
13067023	Crognaleto	II	II	2
13067024	Fano Adriano	II	II	2
13067025	Giulianova	N.C.	III	3
13067026	Isola del Gran Sasso d'Italia	II	II	2
13067027	Montefino	N.C.	II	2
13067028	Montorio al Vomano	II	II	2
13067029	Morro d'Oro	N.C.	III	3
13067030	Mosciano Sant'Angelo	N.C.	III	3
13067031	Nereto	II	III	2
13067032	Notaresco	N.C.	III	3
13067033	Penna Sant'Andrea	II	II	2
13067034	Pietracamela	II	II	2
13067035	Pineto	N.C.	III	3
13067036	Rocca Santa Maria	II	II	2
13067037	Roseto degli Abruzzi	N.C.	III	3
13067038	Sant'Egidio alla Vibrata	II	II	2
13067039	Sant'Omero	N.C.	III	3
13067040	Silvi	N.C.	III	3
13067041	Teramo	II	II	2
13067042	Torano Nuovo	II	III	2
13067043	Torricella Sicura	II	II	2
13067044	Tortoreto	N.C.	III	3
13067045	Tossicia	II	II	2
13067046	Valle Castellana	II	II	2
13067047	Martinsicuro	N.C.	III	3

Codice Istat 2001	Denominazione	Categoria secondo la classificazione precedente (Decreti fino al 1984)	Categoria secondo la proposta del GdL del 1998	Zona ai sensi del presente documento (2003)
13068001	Abbateggio	I	II	1
13068002	Alanno		II	2
13068003	Bolognano	I	II	1
13068004	Brittoli	II	II	2
13068005	Bussi sul Tirino	II	II	2
13068006	Cappelle sul Tavo	N.C.	III	3
13068007	Caramanico Terme	I	II	1
13068008	Carpineto della Nora	II	II	2
13068009	Castiglione a Casauria	I	II	1
13068010	Catignano	II	II	2
13068011	Cepagatti	II	II	2
13068012	Città Sant'Angelo	N.C.	III	3
13068013	Civitaquana	II	II	2
13068014	Civitella Casanova	II	II	2
13068015	Collecervino	N.C.	III	3
13068016	Corvara	II	II	2
13068017	Cugnoli	II	II	2
13068018	Elice	II	III	2
13068019	Farindola	II	II	2
13068020	Lettomanoppello	I	II	1
13068021	Loreto Aprutino	II	II	2
13068022	Manoppello	I	II	1
13068023	Montebello di Bertona	II	II	2
13068024	Montesilvano	N.C.	III	3
13068025	Moscufo	N.C.	III	3
13068026	Nocciano	II	II	2
13068027	Penne	II	II	2
13068028	Pescara	N.C.	III	3
13068029	Pescosansonesco	I	II	1
13068030	Pianella	II	II	2
13068031	Picciano	II	III	2
13068032	Pietranico	II	II	2
13068033	Popoli	II	II	2
13068034	Roccamorice	I	II	1
13068035	Rosciano	II	II	2
13068036	Salle	I	II	1
13068037	Sant'Eufemia a Maiella	I	II	1
13068038	San Valentino in Abruzzo Citeriore	II	II	1
13068039	Scafa	II	II	2
13068040	Serramonacesca	I	II	1
13068041	Spoltore	N.C.	III	3
13068042	Tocco da Casauria	I	II	1
13068043	Torre de' Passeri	I	II	1
13068044	Turrivalignani	II	II	2
13068045	Vicoli	II	II	2
13068046	Villa Celiera	II	II	2
13069001	Altino	I	II	1
13069002	Archi	II	II	2
13069003	Ari	N.C.	II	2
13069004	Arielli	N.C.	II	2
13069005	Atessa	N.C.	III	3
13069006	Bomba	II	II	2
13069007	Borrello	I	II	1
13069008	Bucchianico	II	II	2
13069009	Montebello sul Sangro	II	II	2
13069010	Canosa Sannita	N.C.	II	2
13069011	Carpineto Sinello	N.C.	III	3
13069012	Carunchio	II	II	2
13069013	Casacanditella	I	II	1
13069014	Casalanguida	N.C.	III	3

Codice Istat 2001	Denominazione	Categoria secondo la classificazione precedente (Decreti fino al 1984)	Categoria secondo la proposta del GdL del 1998	Zona ai sensi del presente documento (2003)
13069015	Casalbordino	N.C.	III	3
13069016	Casalincontrada	II	II	2
13069017	Casoli	I	II	1
13069018	Castel Frentano	II	II	2
13069019	Castelguidone	II	II	2
13069020	Castiglione Messer Marino	II	II	2
13069021	Celenza sul Trigno	II	II	2
13069022	Chieti	N.C.	II	2
13069023	Civitaluparella	II	II	2
13069024	Civitella Messer Raimondo	I	II	1
13069025	Colledimacine	II	II	2
13069026	Colledimezzo	II	II	2
13069027	Crecchio	N.C.	II	2
13069028	Cupello	N.C.	III	3
13069029	Dogliola	N.C.	III	3
13069030	Fara Filiorum Petri	II	II	2
13069031	Fara San Martino	I	II	1
13069032	Filetto	II	II	2
13069033	Fossacesia	N.C.	III	3
13069034	Fraine	II	II	2
13069035	Francavilla al Mare	N.C.	III	3
13069036	Fresagrandinaria	N.C.	III	3
13069037	Frisa	N.C.	III	3
13069038	Furci	N.C.	III	3
13069039	Gamberale	I	II	1
13069040	Gessopalena	I	II	1
13069041	Gissi	N.C.	III	3
13069042	Giuliano Teatino	N.C.	II	2
13069043	Guardiagrele	I	II	1
13069044	Guilmi	II	III	2
13069045	Lama dei Peligni	I	II	1
13069046	Lanciano	N.C.	III	3
13069047	Lentella	N.C.	III	3
13069048	Lettopalena	I	II	1
13069049	Liscia	II	III	2
13069050	Miglianico	N.C.	III	3
13069051	Montazzoli	II	II	2
13069052	Monteferrante	II	II	2
13069053	Montelapiano	II	II	2
13069054	Montenerodomo	II	II	2
13069055	Monteodorisio	N.C.	III	3
13069056	Mozzagrognà	N.C.	III	3
13069057	Orsogna	II	II	2
13069058	Ortona	N.C.	III	3
13069059	Paglieta	N.C.	III	3
13069060	Palena	I	II	1
13069061	Palmoli	II	III	2
13069062	Palombaro	I	II	1
13069063	Pennadomo	I	II	1
13069064	Pennapedimonte	I	II	1
13069065	Perano	II	II	2
13069066	Pizzoferrato	I	II	1
13069067	Poggiofiorito	N.C.	II	2
13069068	Pollutri	N.C.	III	3
13069069	Pretoro	II	II	2
13069070	Quadri	II	II	2
13069071	Rapino	I	II	1
13069072	Ripa Teatina	N.C.	III	3
13069073	Roccamontepiano	I	II	1
13069074	Rocca San Giovanni	N.C.	III	3

Codice Istat 2001	Denominazione	Categoria secondo la classificazione precedente (Decreti fino al 1984)	Categoria secondo la proposta del GdL del 1998	Zona ai sensi del presente documento (2003)
13069075	Roccascalegna	I	II	1
13069076	Roccaspinalveti		II	2
13069077	Roio del Sangro	II	II	2
13069078	Rosello	II	II	2
13069079	San Buono	II	III	2
13069080	San Giovanni Lipioni	II	II	2
13069081	San Giovanni Teatino	N.C.	III	3
13069082	San Martino sulla Marrucina	I	II	1
13069083	San Salvo	N.C.	III	3
13069084	Santa Maria Imbaro	N.C.	III	3
13069085	Sant'Eusanio del Sangro	II	II	2
13069086	San Vito Chietino	N.C.	III	3
13069087	Scerni	N.C.	III	3
13069088	Schiavi di Abruzzo	II	II	2
13069089	Taranta Peligna	I	II	1
13069090	Tollo	N.C.	III	3
13069091	Torino di Sangro	N.C.	III	3
13069092	Tornareccio	II	III	2
13069093	Torrebruna	II	II	2
13069094	Torvecchia Teatina	N.C.	III	3
13069095	Torricella Peligna	I	II	1
13069096	Treglio	N.C.	III	3
13069097	Tufillo	N.C.	III	3
13069098	Vacri	N.C.	II	2
13069099	Vasto	N.C.	III	3
13069100	Villalfonsina	N.C.	III	3
13069101	Villamagna	N.C.	II	2
13069102	Villa Santa Maria	II	II	2
13069103	Pietraferrazzana	II	II	2
13069104	Fallo	II	II	2
14070001	Acquaviva Collecroce	N.C.	III	3
14070002	Baranello	II	I	1
14070003	Bojano	II	I	1
14070004	Bonefro	N.C.	II	2
14070005	Busso	II	II	2
14070006	Campobasso	II	II	2
14070007	Campochiaro	II	I	1
14070008	Campodipietra	II	II	2
14070009	Campolieto	II	II	2
14070010	Campomarino	N.C.	III	3
14070011	Casacalenda	N.C.	II	2
14070012	Casalciprano	II	II	2
14070013	Castelbottaccio	II	II	2
14070014	Castellino del Biferno	I	II	1
14070015	Castelmauro	N.C.	II	2
14070016	Castropignano	II	II	2
14070017	Cercemaggiore	II	I	1
14070018	Cercepiccola	II	I	1
14070019	Civitacampomarano	N.C.	II	2
14070020	Colle d'Anchise	II	I	1
14070021	Colletorto	N.C.	II	2
14070022	Duronia	II	II	2
14070023	Ferrazzano	II	II	2
14070024	Fossalto	II	II	2
14070025	Gambatesa	II	II	2
14070026	Gildone	II	II	2
14070027	Guardiafiera	N.C.	II	2
14070028	Guardiaregia	II	I	1
14070029	Guglionesi	N.C.	III	3
14070030	Jelsi	II	II	2

Codice Istat 2001	Denominazione	Categoria secondo la classificazione precedente (Decreti fino al 1984)	Categoria secondo la proposta del GdL del 1998	Zona ai sensi del presente documento (2003)
14070031	Larino	N.C.	II	2
14070032	Limosano		II	2
14070033	Lucito		II	2
14070034	Lupara	N.C.	II	2
14070035	Macchia Valfortore	N.C.	II	2
14070036	Mafalda	N.C.	III	3
14070037	Matrice		II	2
14070038	Mirabello Sannitico		II	2
14070039	Molise		II	2
14070040	Monacilioni		II	2
14070041	Montagano		II	2
14070042	Montecilfone	N.C.	III	3
14070043	Montefalcone nel Sannio	N.C.	III	3
14070044	Montelongo	N.C.	II	2
14070045	Montemitro	N.C.	III	3
14070046	Montenero di Bisaccia	N.C.	III	3
14070047	Montorio nei Frentani	N.C.	II	2
14070048	Morrone del Sannio		II	2
14070049	Oratino		II	2
14070050	Palata	N.C.	III	3
14070051	Petacciato	N.C.	III	3
14070052	Petrella Tifernina		II	2
14070053	Pietracatella		II	2
14070054	Pietracupa		II	2
14070055	Portocannone	N.C.	III	3
14070056	Provvidenti	N.C.	II	2
14070057	Riccia		II	2
14070058	Ripabottoni	N.C.	II	2
14070059	Ripalimosani		II	2
14070060	Roccapivara	N.C.	II	2
14070061	Rotello		II	2
14070062	Salcito		II	2
14070063	San Biase		II	2
14070064	San Felice del Molise	N.C.	III	3
14070065	San Giacomo degli Schiavoni	N.C.	III	3
14070066	San Giovanni in Galdo		II	2
14070067	San Giuliano del Sannio		I	1
14070068	San Giuliano di Puglia	N.C.	II	2
14070069	San Martino in Pensilis		II	2
14070070	San Massimo		I	1
14070071	San Polomatese		II	1
14070072	Santa Croce di Magliano	N.C.	II	2
14070073	Sant'Angelo Limosano		II	2
14070074	Sant'Elia a Pianisi	N.C.	II	2
14070075	Sepino		I	1
14070076	Spinete		I	1
14070077	Tavenna	N.C.	III	3
14070078	Termoli	N.C.	III	3
14070079	Torella del Sannio		II	2
14070080	Toro		II	2
14070081	Trivento		II	2
14070082	Tufara		II	2
14070083	Ururi		II	2
14070084	Vinchiaturò		I	1
14094001	Acquaviva d'Isernia		II	2
14094002	Agnone		II	2
14094003	Bagnoli del Trigno		II	2
14094004	Belmonte del Sannio		II	2
14094005	Cantalupo nel Sannio		I	1
14094006	Capracotta		II	2

Codice Istat 2001	Denominazione	Categoria secondo la classificazione precedente (Decreti fino al 1984)	Categoria secondo la proposta del GdL del 1998	Zona ai sensi del presente documento (2003)
14094007	Carovilli	II	II	2
14094008	Carpinone	II	I	1
14094009	Castel del Giudice	I	II	1
14094010	Castelpetroso	II	I	1
14094011	Castelpizzuto	II	II	1
14094012	Castel San Vincenzo	II	II	2
14094013	Castelverrino	II	II	2
14094014	Cerro al Volturno	II	II	2
14094015	Chiauci	II	II	2
14094016	Civitanova del Sannio	II	II	2
14094017	Colli a Volturno	II	II	2
14094018	Conca Casale	II	II	2
14094019	Filignano	II	II	2
14094020	Forlì del Sannio	II	II	2
14094021	Fornelli	II	II	2
14094022	Frosolone	II	I	1
14094023	Isernia	II	II	2
14094024	Longano	II	II	2
14094025	Macchia d'Isernia	II	II	2
14094026	Macchiagodena	II	I	1
14094027	Miranda	II	II	2
14094028	Montaquila	II	II	2
14094029	Montenero Val Cocchiara	II	II	2
14094030	Monteroduni	II	II	2
14094031	Pesche	II	II	2
14094032	Pescolanciano	II	II	2
14094033	Pescopennataro	II	II	2
14094034	Pettoranello del Molise	II	I	1
14094035	Pietrabbondante	II	II	2
14094036	Pizzone	II	II	2
14094037	Poggio Sannita	II	II	2
14094038	Pozzilli	II	II	2
14094039	Rionero Sannitico	II	II	2
14094040	Roccamandolfi	II	I	1
14094041	Roccasicura	II	II	2
14094042	Rocchetta a Volturno	II	II	2
14094043	San Pietro Avellana	I	II	1
14094044	Sant'Agapito	II	II	2
14094045	Santa Maria del Molise	II	I	1
14094046	Sant'Angelo del Pesco	II	II	2
14094047	Sant'Elena Sannita	II	I	1
14094048	Scapoli	II	II	2
14094049	Sessano del Molise	II	II	2
14094050	Sesto Campano	II	II	2
14094051	Vastogirardi	II	II	2
14094052	Venafro	II	II	2
15061001	Ailano	II	II	2
15061002	Alife	II	II	2
15061003	Alvignano	II	II	2
15061004	Arienzo	II	II	2
15061005	Aversa	III	II	2
15061006	Baia e Latina	II	II	2
15061007	Bellona	II	II	2
15061008	Caianello	II	II	2
15061009	Caiazzo	II	II	2
15061010	Calvi Risorta	II	II	2
15061011	Camigliano	II	II	2
15061012	Cancello ed Arnone	N.C.	III	3
15061013	Capodrise	III	II	2
15061014	Capriati a Volturno	II	II	2

Codice Istat 2001	Denominazione	Categoria secondo la classificazione precedente (Decreti fino al 1984)	Categoria secondo la proposta del GdL del 1998	Zona ai sensi del presente documento (2003)
15061015	Capua	II	II	2
15061016	Carinara	III	II	2
15061017	Carinola	N.C.	II	2
15061018	Casagiove	II	II	2
15061019	Casal di Principe	N.C.	II	2
15061020	Casaluce	N.C.	II	2
15061021	Casapulla	II	II	2
15061022	Caserta	II	II	2
15061023	Castel Campagnano	II	II	2
15061024	Castel di Sasso	II	II	2
15061025	Castello del Matese	II	I	1
15061026	Castel Morrone	II	II	2
15061027	Castel Volturno	N.C.	III	3
15061028	Cervino	II	II	2
15061029	Cesa	III	II	2
15061030	Ciorlano	II	II	2
15061031	Conca della Campania	II	II	2
15061032	Curti	II	II	2
15061033	Dragoni	II	II	2
15061034	Fontegreca	II	II	2
15061035	Formicola	II	II	2
15061036	Francolise	N.C.	II	2
15061037	Frignano	N.C.	II	2
15061038	Gallo Matese	II	II	2
15061039	Galluccio	II	II	2
15061040	Giano Vetusto	II	II	2
15061041	Gioia Sannitica	II	I	1
15061042	Grazzanise	N.C.	II	2
15061043	Gricignano di Aversa	III	II	2
15061044	Letino	II	II	2
15061045	Liberi	II	II	2
15061046	Lusciano	N.C.	II	2
15061047	Macerata Campania	II	II	2
15061048	Maddaloni	II	II	2
15061049	Marcianise	III	II	2
15061050	Marzano Appio	II	II	2
15061051	Mignano Monte Lungo	II	II	2
15061052	Mondragone	N.C.	III	3
15061053	Orta di Atella	III	II	2
15061054	Parete	N.C.	II	2
15061055	Pastorano	II	II	2
15061056	Piana di Monte Verna	II	II	2
15061057	Piedimonte Matese	II	I	1
15061058	Pietramelara	II	II	2
15061059	Pietravairano	II	II	2
15061060	Pignataro Maggiore	II	II	2
15061061	Pontelatone	II	II	2
15061062	Portico di Caserta	II	II	2
15061063	Prata Sannita	II	II	2
15061064	Pratella	II	II	2
15061065	Presenzano	II	II	2
15061066	Raviscanina	II	II	2
15061067	Recale	II	II	2
15061068	Riardo	II	II	2
15061069	Rocca d'Evandro	II	II	2
15061070	Roccamonfina	II	II	2
15061071	Roccaromana	II	II	2
15061072	Rocchetta e Croce	II	II	2
15061073	Ruviano	II	II	2
15061074	San Cipriano d'Aversa	N.C.	II	2

Codice Istat 2001	Denominazione	Categoria secondo la classificazione precedente (Decreti fino al 1984)	Categoria secondo la proposta del GdL del 1998	Zona ai sensi del presente documento (2003)
15061075	San Felice a Cancellò	II	II	2
15061076	San Gregorio Matese	II	I	1
15061077	San Marcellino	N.C.	II	2
15061078	San Nicola la Strada	II	II	2
15061079	San Pietro Infine	II	II	2
15061080	San Potito Sannitico	II	I	1
15061081	San Prisco	II	II	2
15061082	Santa Maria a Vico	II	II	2
15061083	Santa Maria Capua Vetere	II	II	2
15061084	Santa Maria la Fossa	N.C.	II	2
15061085	San Tammaro	III	II	2
15061086	Sant'Angelo d'Alife	II	II	2
15061087	Sant'Arpino	III	II	2
15061088	Sessa Aurunca	II	II	2
15061089	Sparanise	II	II	2
15061090	Succivo	III	II	2
15061091	Teano	II	II	2
15061092	Teverola	III	II	2
15061093	Tora e Piccilli	II	II	2
15061094	Trentola-Ducenta	N.C.	II	2
15061095	Vairano Patenora	II	II	2
15061096	Valle Agricola	II	II	2
15061097	Valle di Maddaloni	II	II	2
15061098	Villa di Briano	N.C.	II	2
15061099	Villa Literno	N.C.	II	2
15061100	Vitulazio	II	II	2
15061101	Falciano del Massico	N.C.	II	2
15061102	Cellole	II	II	2
15061103	Casapesenna	N.C.	II	2
15061104	San Marco Evangelista	II	II	2
15062001	Airola	II	II	2
15062002	Amorosi	II	II	2
15062003	Apice	I	I	1
15062004	Apolloso	II	I	1
15062005	Arpaia	II	II	2
15062006	Arpaise	II	II	2
15062007	Baselice	II	II	2
15062008	Benevento	II	I	1
15062009	Bonea	II	II	2
15062010	Bucciano	II	II	2
15062011	Buonalbergo	I	I	1
15062012	Calvi	II	I	1
15062013	Campolattaro	II	I	1
15062014	Campoli del Monte Taburno	II	I	1
15062015	Casalduni	II	I	1
15062016	Castelfranco in Miscano	II	II	2
15062017	Castelpagano	II	I	1
15062018	Castelpoto	II	I	1
15062019	Castelvenere	II	I	1
15062020	Castelvetere in Val Fortore	II	II	2
15062021	Cautano	II	I	1
15062022	Ceppaloni	II	II	2
15062023	Cerreto Sannita	II	I	1
15062024	Circello	II	I	1
15062025	Colle Sannita	II	I	1
15062026	Cusano Mutri	II	I	1
15062027	Dugenta	II	II	2
15062028	Durazzano	II	II	2
15062029	Faicchio	II	I	1
15062030	Foglianise	II	I	1

Codice Istat 2001	Denominazione	Categoria secondo la classificazione precedente (Decreti fino al 1984)	Categoria secondo la proposta del GdL del 1998	Zona ai sensi del presente documento (2003)
15062031	Foiano di Val Fortore	II	II	2
15062032	Forchia	II	II	2
15062033	Fragneto l'Abate	II	I	1
15062034	Fragneto Monforte	II	I	1
15062035	Frasso Telesino	II	II	2
15062036	Ginestra degli Schiavoni	I	II	1
15062037	Guardia Sanframondi	II	I	1
15062038	Limatola	II	II	2
15062039	Melizzano	II	II	2
15062040	Moiano	II	II	2
15062041	Molinara	I	I	1
15062042	Montefalcone di Val Fortore	II	II	2
15062043	Montesarchio	II	II	2
15062044	Morcone	II	I	1
15062045	Paduli	I	I	1
15062046	Pago Veiano	I	I	1
15062047	Pannarano	II	II	2
15062048	Paolisi	II	II	2
15062049	Paupisi	II	I	1
15062050	Pesco Sannita	I	I	1
15062051	Pietraroja	II	I	1
15062052	Pietrelcina	II	I	1
15062053	Ponte	II	I	1
15062054	Pontelandolfo	II	I	1
15062055	Puglianello	II	II	2
15062056	Reino	I	I	1
15062057	San Bartolomeo in Galdo	II	II	2
15062058	San Giorgio del Sannio	II	I	1
15062059	San Giorgio La Molara	II	I	1
15062060	San Leucio del Sannio	II	I	1
15062061	San Lorenzello	II	I	1
15062062	San Lorenzo Maggiore	II	I	1
15062063	San Lupo	II	I	1
15062064	San Marco dei Cavoti	II	I	1
15062065	San Martino Sannita	II	I	1
15062066	San Nazzero	II	I	1
15062067	San Nicola Manfredi	II	I	1
15062068	San Salvatore Telesino	II	II	2
15062069	Santa Croce del Sannio	II	I	1
15062070	Sant'Agata de' Goti	II	II	2
15062071	Sant'Angelo a Cupolo	II	I	1
15062072	Sassinoro	II	I	1
15062073	Solopaca	II	II	2
15062074	Telese	II	II	2
15062075	Tocco Caudio	II	II	2
15062076	TorreCUSO	II	I	1
15062077	Vitulano	II	I	1
15062078	Sant'Arcangelo Trimonte	I	I	1
15063001	Acerra	III	II	2
15063002	Afragola	III	II	2
15063003	Agerola	N.C.	III	3
15063004	Anacapri	N.C.	III	3
15063005	Arzano	III	II	2
15063006	Bacoli	II	II	2
15063007	Barano d'Ischia	II	II	2
15063008	Boscoreale	II	II	2
15063009	Boscotrecase	II	II	2
15063010	Brusciano	III	II	2
15063011	Caivano	III	II	2
15063012	Calvizzano	III	II	2

Codice Istat 2001	Denominazione	Categoria secondo la classificazione precedente (Decreti fino al 1984)	Categoria secondo la proposta del GdL del 1998	Zona ai sensi del presente documento (2003)
15063013	Camposano	II	II	2
15063014	Capri	N.C.	III	3
15063015	Carbonara di Nola	III	II	2
15063016	Cardito	III	II	2
15063017	Casalnuovo di Napoli	III	II	2
15063018	Casamarciano	II	II	2
15063019	Casamicciola Terme	II	II	2
15063020	Casandrino	III	II	2
15063021	Casavatore	III	II	2
15063022	Casola di Napoli	II	III	2
15063023	Casoria	III	II	2
15063024	Castellammare di Stabia	II	III	2
15063025	Castello di Cisterna	III	II	2
15063026	Cercola	II	II	2
15063027	Cicciano	II	II	2
15063028	Cimitile	II	II	2
15063029	Comiziano	II	II	2
15063030	Crispano	III	II	2
15063031	Forio	II	II	2
15063032	Frattamaggiore	III	II	2
15063033	Frattaminore	III	II	2
15063034	Giugliano in Campania	III	II	2
15063035	Gragnano	II	III	2
15063036	Grumo Nevano	III	II	2
15063037	Ischia	II	II	2
15063038	Lacco Ameno	II	II	2
15063039	Lettere	II	III	2
15063040	Liveri	II	II	2
15063041	Marano di Napoli	III	II	2
15063042	Mariglianella	III	II	2
15063043	Marigliano	III	II	2
15063044	Massa Lubrense	N.C.	III	3
15063045	Melito di Napoli	III	II	2
15063046	Meta	N.C.	III	3
15063047	Monte di Procida	II	II	2
15063048	Mugnano di Napoli	III	II	2
15063049	Napoli	III	II	2
15063050	Nola	II	II	2
15063051	Ottaviano	N.C.	II	2
15063052	Palma Campania	III	II	2
15063053	Piano di Sorrento	N.C.	III	3
15063054	Pimonte	N.C.	III	3
15063055	Poggioreale	N.C.	II	2
15063056	Pollena Trocchia	II	II	2
15063057	Pomigliano d'Arco	N.C.	II	2
15063058	Pompei	II	II	2
15063059	Portici	II	II	2
15063060	Pozzuoli	II	II	2
15063061	Procida	II	II	2
15063062	Qualiano	III	II	2
15063063	Quarto	III	II	2
15063064	Ercolano	II	II	2
15063065	Roccarainola	II	II	2
15063066	San Gennaro Vesuviano	III	II	2
15063067	San Giorgio a Cremano	II	II	2
15063068	San Giuseppe Vesuviano	N.C.	II	2
15063069	San Paolo Bel Sito	II	II	2
15063070	San Sebastiano al Vesuvio	II	II	2
15063071	Sant'Agnello	N.C.	III	3
15063072	Sant'Anastasia	N.C.	II	2

Codice Istat 2001	Denominazione	Categoria secondo la classificazione precedente (Decreti fino al 1984)	Categoria secondo la proposta del GdL del 1998	Zona ai sensi del presente documento (2003)
15063073	Sant'Antimo	III	II	2
15063074	Sant'Antonio Abate		III	2
15063075	San Vitale	III	II	2
15063076	Saviano	III	II	2
15063077	Scisciano	III	II	2
15063078	Serrara Fontana	II	II	2
15063079	Somma Vesuviana	N.C.	II	2
15063080	Sorrento	N.C.	III	3
15063081	Striano	III	II	2
15063082	Terzigno	II	II	2
15063083	Torre Annunziata	II	II	2
15063084	Torre del Greco	II	II	2
15063085	Tufino	II	II	2
15063086	Vico Equense	N.C.	III	3
15063087	Villaricca	III	II	2
15063088	Visciano	II	II	2
15063089	Volla	III	II	2
15063090	Santa Maria la Carità	II	III	2
15063091	Trecase	II	II	2
15063092	Massa di Somma	II	II	2
15064001	Aiello del Sabato	II	II	2
15064002	Altavilla Irpina	II	II	2
15064003	Andretta	II	I	1
15064004	Aquilonia	I	I	1
15064005	Ariano Irpino	I	I	1
15064006	Atripalda	II	II	2
15064007	Avella	II	II	2
15064008	Avellino	II	II	2
15064009	Bagnoli Irpino	II	II	2
15064010	Baiano	II	II	2
15064011	Bisaccia	I	I	1
15064012	Bonito	I	I	1
15064013	Cairano	II	I	1
15064014	Calabritto	II	I	1
15064015	Calitri	II	I	1
15064016	Candida	II	II	2
15064017	Caposele	II	I	1
15064018	Capriglia Irpina	II	II	2
15064019	Carife	I	I	1
15064020	Casalbore	I	I	1
15064021	Cassano Irpino	II	II	2
15064022	Castel Baronia	I	I	1
15064023	Castelfranci	II	I	1
15064024	Castelvetere sul Calore	II	II	2
15064025	Cervinara	II	II	2
15064026	Cesinali	II	II	2
15064027	Chianche	II	I	1
15064028	Chiusano di San Domenico	II	II	2
15064029	Contrada	II	II	2
15064030	Conza della Campania	II	I	1
15064031	Domicella	II	II	2
15064032	Flumeri	I	I	1
15064033	Fontanarosa	II	I	1
15064034	Forino	II	II	2
15064035	Frigento	II	I	1
15064036	Gesualdo	II	I	1
15064037	Greci	II	II	2
15064038	Grottaminarda	II	I	1
15064039	Grottolella	II	II	2
15064040	Guardia Lombardi	II	I	1

Codice Istat 2001	Denominazione	Categoria secondo la classificazione precedente (Decreti fino al 1984)	Categoria secondo la proposta del GdL del 1998	Zona ai sensi del presente documento (2003)
15064041	Lacedonia	I	I	1
15064042	Lapio	II	I	1
15064043	Lauro	II	II	2
15064044	Lioni	II	I	1
15064045	Luogosano	II	I	1
15064046	Manocalzati	II	II	2
15064047	Marzano di Nola	II	II	2
15064048	Melito Irpino	I	I	1
15064049	Mercogliano	II	II	2
15064050	Mirabella Eclano	II	I	1
15064051	Montaguto	II	II	2
15064052	Montecalvo Irpino	I	I	1
15064053	Montefalcione	II	II	2
15064054	Monteforte Irpino	II	II	2
15064055	Montefredane	II	II	2
15064056	Montefusco	II	I	1
15064057	Montella	II	II	2
15064058	Montemarano	II	II	2
15064059	Montemiletto	II	I	1
15064060	Monteverde	I	I	1
15064061	Montoro Inferiore	II	II	2
15064062	Montoro Superiore	II	II	2
15064063	Morra De Sanctis	II	I	1
15064064	Moschiano	II	II	2
15064065	Mugnano del Cardinale	II	II	2
15064066	Nusco	II	II	2
15064067	Ospedaletto d'Alpinolo	II	II	2
15064068	Pago del Vallo di Lauro	II	II	2
15064069	Parolise	II	II	2
15064070	Paternopoli	II	I	1
15064071	Petruo Irpino	II	I	1
15064072	Pietradefusi	II	I	1
15064073	Pietrastornina	II	II	2
15064074	Prata di Principato Ultra	II	II	2
15064075	Pratola Serra	II	II	2
15064076	Quadrelle	II	II	2
15064077	Quindici	II	II	2
15064078	Rocbascerana	II	II	2
15064079	Rocca San Felice	II	I	1
15064080	Rotondi	II	II	2
15064081	Salza Irpina	II	II	2
15064082	San Mango sul Calore	II	I	1
15064083	San Martino Valle Caudina	II	II	2
15064084	San Michele di Serino	II	II	2
15064085	San Nicola Baronia	I	I	1
15064086	San Potito Ultra	II	II	2
15064087	San Sossio Baronia	I	I	1
15064088	Santa Lucia di Serino	II	II	2
15064089	Sant'Andrea di Conza	II	I	1
15064090	Sant'Angelo all'Esca	II	I	1
15064091	Sant'Angelo a Scala	II	II	2
15064092	Sant'Angelo dei Lombardi	II	I	1
15064093	Santa Paolina	II	I	1
15064095	Santo Stefano del Sole	II	II	2
15064096	Savignano Irpino	I	II	1
15064097	Scampitella	I	I	1
15064098	Senerchia	II	II	2
15064099	Serino	II	II	2
15064100	Sirignano	II	II	2
15064101	Solofra	II	II	2

Codice Istat 2001	Denominazione	Categoria secondo la classificazione precedente (Decreti fino al 1984)	Categoria secondo la proposta del GdL del 1998	Zona ai sensi del presente documento (2003)
15064102	Sorbo Serpico	II	II	2
15064103	Sperone	II	II	2
15064104	Sturno	II	I	1
15064105	Summonte	II	II	2
15064106	Taurano	II	II	2
15064107	Taurasi	II	I	1
15064108	Teora	II	I	1
15064109	Torella dei Lombardi	II	II	1
15064110	Torre Le Nocelle	II	I	1
15064111	Torrioni	II	I	1
15064112	Trevico	I	I	1
15064113	Tufo	II	I	1
15064114	Vallata	I	I	1
15064115	Vallesaccarda	I	I	1
15064116	Venticano	II	I	1
15064117	Villamaina	II	I	1
15064118	Villanova del Battista	I	I	1
15064119	Volturara Irpina	II	II	2
15064120	Zungoli	I	I	1
15065001	Acerno	II	II	2
15065002	Agropoli	N.C.	III	3
15065003	Albanella	III	II	2
15065004	Alfano	III	II	2
15065005	Altavilla Silentina	III	II	2
15065006	Amalfi	N.C.	III	3
15065007	Angri	II	II	2
15065008	Aquara	III	II	2
15065009	Ascea	N.C.	III	3
15065010	Atena Lucana	II	I	1
15065011	Atrani	N.C.	III	3
15065012	Auletta	II	II	2
15065013	Baronissi	III	II	2
15065014	Battipaglia	III	II	2
15065015	Bellosguardo	II	II	2
15065016	Bracigliano	II	II	2
15065017	Buccino	II	I	1
15065018	Buonabitacolo	II	I	1
15065019	Caggiano	II	I	1
15065020	Calvanico	II	II	2
15065021	Camerota	N.C.	III	3
15065022	Campagna	II	II	2
15065023	Campora	III	II	2
15065024	Cannalunga	III	II	2
15065025	Capaccio	III	III	3
15065026	Casalbuono	II	II	2
15065027	Casaleto Spartano	II	II	2
15065028	Casal Velino	N.C.	III	3
15065029	Caselle in Pittari	II	II	2
15065030	Castelcivita	III	II	2
15065031	Castellabate	N.C.	III	3
15065032	Castelnuovo Cilento	N.C.	III	3
15065033	Castelnuovo di Conza	II	I	1
15065034	Castel San Giorgio	III	II	2
15065035	Castel San Lorenzo	III	II	2
15065036	Castiglione del Genovesi	III	II	2
15065037	Cava de' Tirreni	III	III	3
15065038	Celle di Bulgheria	III	II	2
15065039	Centola	N.C.	III	3
15065040	Ceraso	N.C.	III	3
15065041	Cetara	N.C.	III	3

Codice Istat 2001	Denominazione	Categoria secondo la classificazione precedente (Decreti fino al 1984)	Categoria secondo la proposta del GdL del 1998	Zona ai sensi del presente documento (2003)
15065042	Cicerale	N.C.	III	3
15065043	Colliano	II	I	1
15065044	Conca dei Marini	N.C.	III	3
15065045	Controne	III	II	2
15065046	Contursi Terme	II	II	2
15065047	Corbara	II	III	2
15065048	Corleto Monforte	II	II	2
15065049	Cuccaro Vetere	N.C.	II	2
15065050	Eboli	II	II	2
15065051	Felitto	III	II	2
15065052	Fisciano	III	II	2
15065053	Furore	N.C.	III	3
15065054	Futani	N.C.	II	2
15065055	Giffoni Sei Casali	II	II	2
15065056	Giffoni Valle Piana	II	II	2
15065057	Gioi	III	II	2
15065058	Giungano	N.C.	II	2
15065059	Ispani	II	II	2
15065060	Laureana Cilento	N.C.	III	3
15065061	Laurino	III	II	2
15065062	Laurito	III	II	2
15065063	Laviano	II	I	1
15065064	Lustra	N.C.	III	3
15065065	Magliano Vetere	III	II	2
15065066	Maiori	N.C.	III	3
15065067	Mercato San Severino	III	II	2
15065068	Minori	N.C.	III	3
15065069	Moio della Civitella	III	II	2
15065070	Montano Antilia	N.C.	II	2
15065071	Montecorice	N.C.	III	3
15065072	Montecorvino Pugliano	II	II	2
15065073	Montecorvino Rovella	II	II	2
15065074	Monteforte Cilento	N.C.	II	2
15065075	Monte San Giacomo	II	II	2
15065076	Montesano sulla Marcellana	II	I	1
15065077	Morigerati	II	II	2
15065078	Nocera Inferiore	II	II	2
15065079	Nocera Superiore	II	II	2
15065080	Novi Velia	III	II	2
15065081	Ogliastro Cilento	N.C.	III	3
15065082	Olevano sul Tusciano	II	II	2
15065083	Oliveto Citra	II	II	2
15065084	Omignano	N.C.	III	3
15065085	Orria	N.C.	II	2
15065086	Ottati	II	II	2
15065087	Padula	II	I	1
15065088	Pagani	II	II	2
15065089	Palomonte	II	II	2
15065090	Pellezzano	III	II	2
15065091	Perdifumo	N.C.	III	3
15065092	Perito	N.C.	III	3
15065093	Pertosa	II	I	1
15065094	Petina	II	II	2
15065095	Piaggine	II	II	2
15065096	Pisciotta	N.C.	III	3
15065097	Polla	II	I	1
15065098	Pollica	N.C.	III	3
15065099	Pontecagnano Faiano	III	II	2
15065100	Positano	N.C.	III	3
15065101	Postiglione	II	II	2

Codice Istat 2001	Denominazione	Categoria secondo la classificazione precedente (Decreti fino al 1984)	Categoria secondo la proposta del GdL del 1998	Zona ai sensi del presente documento (2003)
15065102	Praiano	N.C.	III	3
15065103	Prignano Cilento	N.C.	III	3
15065104	Ravello	N.C.	III	3
15065105	Ricigliano	II	I	1
15065106	Roccadaspide	III	II	2
15065107	Roccagloriosa	III	II	2
15065108	Roccapiemonte	III	II	2
15065109	Rofrano	III	II	2
15065110	Romagnano al Monte	II	I	1
15065111	Roscigno	II	II	2
15065112	Rutino	N.C.	III	3
15065113	Sacco	II	II	2
15065114	Sala Consilina	II	I	1
15065115	Salento	N.C.	III	3
15065116	Salerno	III	II	2
15065117	Salvitelle	II	I	1
15065118	San Cipriano Picentino	III	II	2
15065119	San Giovanni a Piro	III	II	2
15065120	San Gregorio Magno	II	I	1
15065121	San Mango Piemonte	III	II	2
15065122	San Marzano sul Sarno	II	II	2
15065123	San Mauro Cilento	N.C.	III	3
15065124	San Mauro la Bruca	N.C.	III	3
15065125	San Pietro al Tanagro	II	II	2
15065126	San Rufo	II	II	2
15065127	Santa Marina	II	II	2
15065128	Sant'Angelo a Fasanella	II	II	2
15065129	Sant'Arsenio	II	II	2
15065130	Sant'Egidio del Monte Albino	II	II	2
15065131	Santomenna	II	I	1
15065132	San Valentino Torio	III	II	2
15065133	Sanza	II	II	2
15065134	Sapri	II	II	2
15065135	Sarno	III	II	2
15065136	Sassano	II	II	2
15065137	Scafati	II	II	2
15065138	Scala	N.C.	III	3
15065139	Serramezzana	N.C.	III	3
15065140	Serre	II	II	2
15065141	Sessa Cilento	N.C.	III	3
15065142	Siano	III	II	2
15065143	Sicignano degli Alburni	II	II	2
15065144	Stella Cilento	N.C.	III	3
15065145	Stio	III	II	2
15065146	Teggiano	II	II	2
15065147	Torchiara	N.C.	III	3
15065148	Torraca	II	II	2
15065149	Torre Orsaia	III	II	2
15065150	Tortorella	II	II	2
15065151	Tramonti	N.C.	III	3
15065152	Trentinara	N.C.	II	2
15065153	Valle dell'Angelo	III	II	2
15065154	Vallo della Lucania	III	II	2
15065155	Valva	II	I	1
15065156	Vibonati	II	II	2
15065157	Vietri sul Mare	III	III	3
15065158	Bellizzi	II	II	2
16071001	Accadia	I	II	1
16071002	Alberona	II	II	2
16071003	Anzano di Puglia	I	I	1

Codice Istat 2001	Denominazione	Categoria secondo la classificazione precedente (Decreti fino al 1984)	Categoria secondo la proposta del GdL del 1998	Zona ai sensi del presente documento (2003)
16071004	Apricena	II	II	2
16071005	Ascoli Satriano	I	II	1
16071006	Biccari	II	II	2
16071007	Bovino	I	II	1
16071008	Cagnano Varano	II	II	2
16071009	Candela	I	II	1
16071010	Carapelle	II	II	2
16071011	Carlantino	III	II	2
16071012	Carpino	II	II	2
16071013	Casalnuovo Monterotaro	II	II	2
16071014	Casalvecchio di Puglia	II	II	2
16071015	Castelluccio dei Sauri	II	II	2
16071016	Castelluccio Valmaggiore	II	II	2
16071017	Castelnuovo della Daunia	II	II	2
16071018	Celenza Valfortore	III	II	2
16071019	Celle di San Vito		II	2
16071020	Cerignola	II	II	2
16071021	Chieuti	II	II	2
16071022	Deliceto	I	II	1
16071023	Faeto	II	II	2
16071024	Foggia	II	II	2
16071025	Ischitella	II	II	2
16071026	Isole Tremiti	II	III	2
16071027	Lesina	II	II	2
16071028	Lucera	II	II	2
16071029	Manfredonia	II	II	2
16071030	Margherita di Savoia	II	III	2
16071031	Mattinata	II	II	2
16071032	Monteleone di Puglia	I	II	1
16071033	Monte Sant'Angelo	II	II	2
16071034	Motta Montecorvino	II	II	2
16071035	Orsara di Puglia	II	II	2
16071036	Orta Nova	II	II	2
16071037	Panni	I	II	1
16071038	Peschici	II	III	2
16071039	Pietramontecorvino	II	II	2
16071040	Poggio Imperiale	II	II	2
16071041	Rignano Garganico	II	II	2
16071042	Rocchetta Sant'Antonio	I	II	1
16071043	Rodi Garganico	II	II	2
16071044	Roseto Valfortore	II	II	2
16071045	San Ferdinando di Puglia	II	III	2
16071046	San Giovanni Rotondo	II	II	2
16071047	San Marco in Lamis	II	II	2
16071048	San Marco la Catola	II	II	2
16071049	Sannicandro Garganico	II	II	2
16071050	San Paolo di Civitate	II	II	2
16071051	San Severo	II	II	2
16071052	Sant'Agata di Puglia	I	II	1
16071053	Serracapriola	II	II	2
16071054	Stornara	II	II	2
16071055	Stornarella	II	II	2
16071056	Torremaggiore	II	II	2
16071057	Trinitapoli	II	III	2
16071058	Troia	II	II	2
16071059	Vico del Gargano	II	II	2
16071060	Vieste	II	III	2
16071061	Volturara Appula	II	II	2
16071062	Volturino	II	II	2
16071063	Ortona	II	II	2

Codice Istat 2001	Denominazione	Categoria secondo la classificazione precedente (Decreti fino al 1984)	Categoria secondo la proposta del GdL del 1998	Zona ai sensi del presente documento (2003)
16071064	Zapponeta	II	II	2
16072001	Acquaviva delle Fonti	N.C.	III	3
16072002	Adelfia	N.C.	III	3
16072003	Alberobello	N.C.	N.C.	4
16072004	Altamura	N.C.	III	3
16072005	Andria	III	III	3
16072006	Bari	N.C.	III	3
16072007	Barletta	II	III	2
16072008	Binetto	N.C.	III	3
16072009	Bisceglie	III	III	3
16072010	Bitetto	N.C.	III	3
16072011	Bitonto	N.C.	III	3
16072012	Bitritto	N.C.	III	3
16072013	Canosa di Puglia	II	III	2
16072014	Capurso	N.C.	III	3
16072015	Casamassima	N.C.	III	3
16072016	Cassano delle Murge	N.C.	III	3
16072017	Castellana Grotte	N.C.	N.C.	4
16072018	Cellamare	N.C.	III	3
16072019	Conversano	N.C.	N.C.	4
16072020	Corato	III	III	3
16072021	Gioia del Colle	N.C.	III	3
16072022	Giovinazzo	N.C.	III	3
16072023	Gravina in Puglia	N.C.	III	3
16072024	Grumo Appula	N.C.	III	3
16072025	Locorotondo	N.C.	N.C.	4
16072026	Minervino Murge	II	III	2
16072027	Modugno	N.C.	III	3
16072028	Mola di Bari	N.C.	N.C.	4
16072029	Molfetta	N.C.	III	3
16072030	Monopoli	N.C.	N.C.	4
16072031	Noci	N.C.	III	3
16072032	Noicattaro	N.C.	III	3
16072033	Palo del Colle	N.C.	III	3
16072034	Poggiorsini	III	III	3
16072035	Polignano a Mare	N.C.	N.C.	4
16072036	Putignano	N.C.	III	3
16072037	Rutigliano	N.C.	III	3
16072038	Ruvo di Puglia	III	III	3
16072039	Sammichele di Bari	N.C.	III	3
16072040	Sannicandro di Bari	N.C.	III	3
16072041	Santeramo in Colle	N.C.	III	3
16072042	Spinazzola	II	III	2
16072043	Terlizzi	III	III	3
16072044	Toritto	N.C.	III	3
16072045	Trani	III	III	3
16072046	Triggiano	N.C.	III	3
16072047	Turi	N.C.	III	3
16072048	Valenzano	N.C.	III	3
16073001	Avetrana	N.C.	N.C.	4
16073002	Carosino	N.C.	N.C.	4
16073003	Castellaneta	N.C.	III	3
16073004	Crispiano	N.C.	III	3
16073005	Faggiano	N.C.	N.C.	4
16073006	Fragagnano	N.C.	N.C.	4
16073007	Ginosa	N.C.	III	3
16073008	Grottaglie	N.C.	N.C.	4
16073009	Laterza	N.C.	III	3
16073010	Leporano	N.C.	N.C.	4
16073011	Lizzano	N.C.	N.C.	4

Codice Istat 2001	Denominazione	Categoria secondo la classificazione precedente (Decreti fino al 1984)	Categoria secondo la proposta del GdL del 1998	Zona ai sensi del presente documento (2003)
16073012	Manduria	N.C.	N.C.	4
16073013	Martina Franca	N.C.	N.C.	4
16073014	Maruggio	N.C.	N.C.	4
16073015	Massafra	N.C.	III	3
16073016	Monteiasi	N.C.	N.C.	4
16073017	Montemesola	N.C.	N.C.	4
16073018	Monteparano	N.C.	N.C.	4
16073019	Mottola	N.C.	III	3
16073020	Palagianello	N.C.	III	3
16073021	Palagiano	N.C.	III	3
16073022	Pulsano	N.C.	N.C.	4
16073023	Roccaforzata	N.C.	N.C.	4
16073024	San Giorgio Ionico	N.C.	N.C.	4
16073025	San Marzano di San Giuseppe	N.C.	N.C.	4
16073026	Sava	N.C.	N.C.	4
16073027	Taranto	N.C.	III	3
16073028	Torricella	N.C.	N.C.	4
16073029	Statte (1)			3
16074001	Brindisi	N.C.	N.C.	4
16074002	Carovigno	N.C.	N.C.	4
16074003	Ceglie Messapica	N.C.	N.C.	4
16074004	Cellino San Marco	N.C.	N.C.	4
16074005	Cisternino	N.C.	N.C.	4
16074006	Erchie	N.C.	N.C.	4
16074007	Fasano	N.C.	N.C.	4
16074008	Francavilla Fontana	N.C.	N.C.	4
16074009	Latiano	N.C.	N.C.	4
16074010	Mesagne	N.C.	N.C.	4
16074011	Oria	N.C.	N.C.	4
16074012	Ostuni	N.C.	N.C.	4
16074013	San Donaci	N.C.	N.C.	4
16074014	San Michele Salentino	N.C.	N.C.	4
16074015	San Pancrazio Salentino	N.C.	N.C.	4
16074016	San Pietro Vernotico	N.C.	N.C.	4
16074017	San Vito dei Normanni	N.C.	N.C.	4
16074018	Torchiarolo	N.C.	N.C.	4
16074019	Torre Santa Susanna	N.C.	N.C.	4
16074020	Villa Castelli	N.C.	N.C.	4
16075001	Acquarica del Capo	N.C.	N.C.	4
16075002	Alessano	N.C.	N.C.	4
16075003	Alezio	N.C.	N.C.	4
16075004	Alliste	N.C.	N.C.	4
16075005	Andrano	N.C.	N.C.	4
16075006	Aradeo	N.C.	N.C.	4
16075007	Arnesano	N.C.	N.C.	4
16075008	Bagnolo del Salento	N.C.	N.C.	4
16075009	Botrugno	N.C.	N.C.	4
16075010	Calimera	N.C.	N.C.	4
16075011	Campi Salentina	N.C.	N.C.	4
16075012	Cannole	N.C.	N.C.	4
16075013	Caprarica di Lecce	N.C.	N.C.	4
16075014	Carmiano	N.C.	N.C.	4
16075015	Carpignano Salentino	N.C.	N.C.	4
16075016	Casarano	N.C.	N.C.	4
16075017	Castri di Lecce	N.C.	N.C.	4
16075018	Castrignano de' Greci	N.C.	N.C.	4
16075019	Castrignano del Capo	N.C.	N.C.	4
16075020	Cavallino	N.C.	N.C.	4
16075021	Collepaso	N.C.	N.C.	4
16075022	Copertino	N.C.	N.C.	4

Codice Istat 2001	Denominazione	Categoria secondo la classificazione precedente (Decreti fino al 1984)	Categoria secondo la proposta del GdL del 1998	Zona ai sensi del presente documento (2003)
16075023	Corigliano d'Otranto	N.C.	N.C.	4
16075024	Corsano	N.C.	N.C.	4
16075025	Cursi	N.C.	N.C.	4
16075026	Cutrofiano	N.C.	N.C.	4
16075027	Diso	N.C.	N.C.	4
16075028	Gagliano del Capo	N.C.	N.C.	4
16075029	Galatina	N.C.	N.C.	4
16075030	Galatone	N.C.	N.C.	4
16075031	Gallipoli	N.C.	N.C.	4
16075032	Giuggianello	N.C.	N.C.	4
16075033	Giurdignano	N.C.	N.C.	4
16075034	Guagnano	N.C.	N.C.	4
16075035	Lecce	N.C.	N.C.	4
16075036	Lequile	N.C.	N.C.	4
16075037	Leverano	N.C.	N.C.	4
16075038	Lizzanello	N.C.	N.C.	4
16075039	Maglie	N.C.	N.C.	4
16075040	Martano	N.C.	N.C.	4
16075041	Martignano	N.C.	N.C.	4
16075042	Matino	N.C.	N.C.	4
16075043	Melendugno	N.C.	N.C.	4
16075044	Melissano	N.C.	N.C.	4
16075045	Melpignano	N.C.	N.C.	4
16075046	Miggiano	N.C.	N.C.	4
16075047	Minervino di Lecce	N.C.	N.C.	4
16075048	Monteroni di Lecce	N.C.	N.C.	4
16075049	Montesano Salentino	N.C.	N.C.	4
16075050	Morciano di Leuca	N.C.	N.C.	4
16075051	Muro Leccese	N.C.	N.C.	4
16075052	Nardò	N.C.	N.C.	4
16075053	Neviano	N.C.	N.C.	4
16075054	Nociglia	N.C.	N.C.	4
16075055	Novoli	N.C.	N.C.	4
16075056	Ortelle	N.C.	N.C.	4
16075057	Otranto	N.C.	N.C.	4
16075058	Palmariggi	N.C.	N.C.	4
16075059	Parabita	N.C.	N.C.	4
16075060	Patù	N.C.	N.C.	4
16075061	Poggiardo	N.C.	N.C.	4
16075062	Presicce	N.C.	N.C.	4
16075063	Racale	N.C.	N.C.	4
16075064	Ruffano	N.C.	N.C.	4
16075065	Salice Salentino	N.C.	N.C.	4
16075066	Salve	N.C.	N.C.	4
16075067	Sanarica	N.C.	N.C.	4
16075068	San Cesario di Lecce	N.C.	N.C.	4
16075069	San Donato di Lecce	N.C.	N.C.	4
16075070	Sannicola	N.C.	N.C.	4
16075071	San Pietro in Lama	N.C.	N.C.	4
16075072	Santa Cesarea Terme	N.C.	N.C.	4
16075073	Scorrano	N.C.	N.C.	4
16075074	Seclì	N.C.	N.C.	4
16075075	Sogliano Cavour	N.C.	N.C.	4
16075076	Soletto	N.C.	N.C.	4
16075077	Specchia	N.C.	N.C.	4
16075078	Spongano	N.C.	N.C.	4
16075079	Squinzano	N.C.	N.C.	4
16075080	Sternatia	N.C.	N.C.	4
16075081	Supersano	N.C.	N.C.	4
16075082	Surano	N.C.	N.C.	4

Codice Istat 2001	Denominazione	Categoria secondo la classificazione precedente (Decreti fino al 1984)	Categoria secondo la proposta del GdL del 1998	Zona ai sensi del presente documento (2003)
16075083	Surbo	N.C.	N.C.	4
16075084	Taurisano	N.C.	N.C.	4
16075085	Taviano	N.C.	N.C.	4
16075086	Tiggiano	N.C.	N.C.	4
16075087	Trepuzzi	N.C.	N.C.	4
16075088	Tricase	N.C.	N.C.	4
16075089	Tuglie	N.C.	N.C.	4
16075090	Ugento	N.C.	N.C.	4
16075091	Uggiano la Chiesa	N.C.	N.C.	4
16075092	Veglie	N.C.	N.C.	4
16075093	Vernole	N.C.	N.C.	4
16075094	Zollino	N.C.	N.C.	4
16075095	San Cassiano	N.C.	N.C.	4
16075096	Castro	N.C.	N.C.	4
16075097	Porto Cesareo	N.C.	N.C.	4
17076001	Abriola	II	I	1
17076002	Acerenza	II	II	2
17076003	Albano di Lucania	II	II	2
17076004	Anzi	II	I	1
17076005	Armento	II	I	1
17076006	Atella	I	I	1
17076007	Avigliano	II	I	1
17076008	Balvano	II	I	1
17076009	Banzi	II	II	2
17076010	Baragiano	II	I	1
17076011	Barile	I	I	1
17076012	Bella	II	I	1
17076013	Brienza	II	I	1
17076014	Brindisi Montagna	II	II	2
17076015	Calvello	II	I	1
17076016	Calvera	II	II	2
17076017	Campomaggiore	II	II	2
17076018	Cancellara	II	II	2
17076019	Carbone	II	II	2
17076020	San Paolo Albanese	II	II	2
17076021	Castelgrande	II	I	1
17076022	Castelluccio Inferiore	II	II	2
17076023	Castelluccio Superiore	II	II	2
17076024	Castelmezzano	II	II	2
17076025	Castelsaraceno	II	I	1
17076026	Castronuovo di Sant'Andrea	II	II	2
17076027	Cersosimo	II	II	2
17076028	Chiaromonte	II	II	2
17076029	Corleto Perticara	II	II	2
17076030	Episcopia	II	II	2
17076031	Fardella	II	II	2
17076032	Filiano	II	II	2
17076033	Forenza	II	II	2
17076034	Franravilla in Sinni	II	II	2
17076035	Gallicchio	II	II	2
17076036	Genzano di Lucania	II	II	2
17076037	Grumento Nova	II	I	1
17076038	Guardia Perticara	II	II	2
17076039	Lagonegro	II	II	2
17076040	Latronico	II	II	2
17076041	Laurenzana	II	I	1
17076042	Lauria	II	II	2
17076043	Lavello	II	II	2
17076044	Maratea	II	II	2
17076045	Marsico Nuovo	II	I	1

Codice Istat 2001	Denominazione	Categoria secondo la classificazione precedente (Decreti fino al 1984)	Categoria secondo la proposta del GdL del 1998	Zona ai sensi del presente documento (2003)
17076046	Marsicovetere	II	I	1
17076047	Maschito	II	II	2
17076048	Melfi	I	I	1
17076049	Missanello	II	II	2
17076050	Moliterno	II	I	1
17076051	Montemilone	II	II	2
17076052	Montemurro	II	I	1
17076053	Muro Lucano	II	II	1
17076054	Nemoli	II	II	2
17076055	Noepoli	II	II	2
17076056	Oppido Lucano	II	II	2
17076057	Palazzo San Gervasio	II	II	2
17076058	Pescopagano	II	I	1
17076059	Picerno	II	I	1
17076060	Pietragalla	II	II	2
17076061	Pietrapertosa	II	II	2
17076062	Pignola	II	I	1
17076063	Potenza	II	I	1
17076064	Rapolla	I	I	1
17076065	Rapone	II	I	1
17076066	Rionero in Vulture	I	I	1
17076067	Ripacandida	I	II	1
17076068	Rivello	II	II	2
17076069	Roccanova	II	II	2
17076070	Rotonda	II	II	2
17076071	Ruoti	II	I	1
17076072	Ruvo del Monte	II	I	1
17076073	San Chirico Nuovo	II	II	2
17076074	San Chirico Raparo	II	II	2
17076075	San Costantino Albanese	II	II	2
17076076	San Fele	II	I	1
17076077	San Martino d'Agri	II	I	1
17076078	San Severino Lucano	II	II	2
17076079	Sant'Angelo Le Fratte	II	I	1
17076080	Sant'Arcangelo	II	II	2
17076081	Sarconi	II	I	1
17076082	Sasso di Castalda	II	I	1
17076083	Satriano di Lucania	II	I	1
17076084	Savoia di Lucania	II	I	1
17076085	Senise	II	II	2
17076086	Spinoso	II	I	1
17076087	Teana	II	II	2
17076088	Terranova di Pollino	II	II	2
17076089	Tito	II	I	1
17076090	Tolve	II	II	2
17076091	Tramutola	II	I	1
17076092	Trecchina	II	II	2
17076093	Trivigno	II	II	2
17076094	Vaglio Basilicata	II	II	2
17076095	Venosa	II	II	2
17076096	Vietri di Potenza	II	I	1
17076097	Viggianello	II	II	2
17076098	Viggiano	II	I	1
17076099	Ginestra	I	II	1
17076100	Paterno	II	I	1
17077001	Accettura	II	II	2
17077002	Aliano	II	II	2
17077003	Bernalda	N.C.	III	3
17077004	Calciano	II	II	2
17077005	Cirigliano	II	II	2

Codice Istat 2001	Denominazione	Categoria secondo la classificazione precedente (Decreti fino al 1984)	Categoria secondo la proposta del GdL del 1998	Zona ai sensi del presente documento (2003)
17077006	Colobrarò	II	III	2
17077007	Craco	II	III	2
17077008	Ferrandina	II	III	2
17077009	Garaguso	II	II	2
17077010	Gorgoglione	II	II	2
17077011	Grassano	II	III	2
17077012	Grottole	III	III	3
17077013	Irsina	II	III	2
17077014	Matera	N.C.	III	3
17077015	Miglionico	N.C.	III	3
17077016	Montalbano Jonico	II	III	2
17077017	Montescaglioso	N.C.	III	3
17077018	Nova Siri	II	III	2
17077019	Oliveto Lucano	II	II	2
17077020	Pisticci	N.C.	III	3
17077021	Policoro	N.C.	III	3
17077022	Pomarico	N.C.	III	3
17077023	Rotondella	II	III	2
17077024	Salandra	II	III	2
17077025	San Giorgio Lucano	II	II	2
17077026	San Mauro Forte	II	II	2
17077027	Stigliano	II	II	2
17077028	Tricarico	II	II	2
17077029	Tursi	II	III	2
17077030	Valsinni	II	III	2
17077031	Scanzano Jonico	N.C.	III	3
18078001	Acquaformosa	II	II	2
18078002	Acquappesa	II	II	2
18078003	Acri	II	II	2
18078004	Aiello Calabro	II	I	1
18078005	Aieta	II	II	2
18078006	Albidona	II	III	2
18078007	Alessandria del Carretto	II	II	2
18078008	Altilia	II	I	1
18078009	Altomonte	II	II	2
18078010	Amantea	II	I	1
18078011	Amendolara	II	III	2
18078012	Aprigliano	II	I	1
18078013	Belmonte Calabro	II	I	1
18078014	Belsito	II	I	1
18078015	Belvedere Marittimo	II	II	2
18078016	Bianchi	II	I	1
18078017	Bisignano	II	I	1
18078018	Bocchigliero	II	II	2
18078019	Bonifati	II	II	2
18078020	Buónvicino	II	II	2
18078021	Calopezzati	II	II	2
18078022	Caloveto	II	II	2
18078023	Campana	II	II	2
18078024	Canna	II	III	2
18078025	Cariati	II	II	2
18078026	Carolei	II	I	1
18078027	Carpanzano	II	I	1
18078028	Casole Bruzio	II	I	1
18078029	Cassano allo Ionio	II	II	2
18078030	Castiglione Cosentino	II	I	1
18078031	Castrolibero	II	I	1
18078032	Castroregio	II	III	2
18078033	Castrovillari	II	II	2
18078034	Celico	II	I	1

Codice Istat 2001	Denominazione	Categoria secondo la classificazione precedente (Decreti fino al 1984)	Categoria secondo la proposta del GdL del 1998	Zona ai sensi del presente documento (2003)
18078035	Cellara	II	I	1
18078036	Cerchiara di Calabria	II	II	2
18078037	Cerisano	II	I	1
18078038	Cervicati	II	I	1
18078039	Cerzeto	II	I	1
18078040	Cetraro	II	II	2
18078041	Civita	II	II	2
18078042	Cleto	II	II	1
18078043	Colosimi	II	I	1
18078044	Corigliano Calabro	II	II	2
18078045	Cosenza	II	I	1
18078046	Cropalati	II	II	2
18078047	Crosia	II	II	2
18078048	Diamante	II	II	2
18078049	Dipignano	II	I	1
18078050	Domanico	II	I	1
18078051	Fagnano Castello	II	II	2
18078052	Falconara Albanese	II	I	1
18078053	Figline Vegliaturo	II	I	1
18078054	Firmo	II	II	2
18078055	Fiumefreddo Bruzio	II	I	1
18078056	FrancaVilla Marittima	II	II	2
18078057	Frascineto	II	II	2
18078058	Fuscaldo	II	II	2
18078059	Grimaldi	II	I	1
18078060	Grisolia	II	II	2
18078061	Guardia Piemontese	II	II	2
18078062	Lago	II	I	1
18078063	Laino Borgo	II	II	2
18078064	Laino Castello	II	II	2
18078065	Lappano	II	I	1
18078066	Lattarico	II	I	1
18078067	Longobardi	II	I	1
18078068	Longobucco	II	II	2
18078069	Lungro	II	II	2
18078070	Luzzi	II	I	1
18078071	Maierà	II	II	2
18078072	Malito	II	I	1
18078073	Malvito	II	II	2
18078074	Mandatoriccio	II	II	2
18078075	Mangone	II	I	1
18078076	Marano Marchesato	II	I	1
18078077	Marano Principato	II	I	1
18078078	Marzi	II	I	1
18078079	Mendicino	II	I	1
18078080	Mongrassano	II	I	1
18078081	Montalto Uffugo	II	I	1
18078082	Montegiordano	II	III	2
18078083	Morano Calabro	II	II	2
18078084	Mormanno	II	II	2
18078085	Mottafollone	II	II	2
18078086	Nocera	II	III	2
18078087	Oriolo	II	III	2
18078088	Orsomarso	II	II	2
18078089	Paludi	II	II	2
18078090	Panettieri	II	I	1
18078091	Paola	II	II	2
18078092	Papasidero	II	II	2
18078093	Parenti	II	I	1
18078094	Paterno Calabro	II	I	1

Codice Istat 2001	Denominazione	Categoria secondo la classificazione precedente (Decreti fino al 1984)	Categoria secondo la proposta del GdL del 1998	Zona ai sensi del presente documento (2003)
18078095	Pedace	II	I	1
18078096	Pedivigliano	II	I	1
18078097	Piane Crati	II	I	1
18078098	Pietrafitta	II	I	1
18078099	Pietrapaola	II	II	2
18078100	Plataci	II	II	2
18078101	Praia a Mare	II	II	2
18078102	Rende	II	I	1
18078103	Rocca Imperiale	II	III	2
18078104	Roggiano Gravina	II	II	2
18078105	Rogliano	II	I	1
18078106	Rose	II	I	1
18078107	Roseto Capo Spulico	II	III	2
18078108	Rossano	II	II	2
18078109	Rota Greca	II	I	1
18078110	Rovito	II	I	1
18078111	San Basile	II	II	2
18078112	San Benedetto Ullano	II	I	1
18078113	San Cosmo Albanese	II	II	2
18078114	San Demetrio Corone	II	II	2
18078115	San Donato di Ninea	II	II	2
18078116	San Fili	II	I	1
18078117	Sanginetto	II	II	2
18078118	San Giorgio Albanese	II	II	2
18078119	San Giovanni in Fiore	II	II	2
18078120	San Lorenzo Bellizzi	II	II	2
18078121	San Lorenzo del Vallo	II	II	2
18078122	San Lucido	II	I	1
18078123	San Marco Argentano	II	I	1
18078124	San Martino di Finita	II	I	1
18078125	San Nicola Arcella	II	II	2
18078126	San Pietro in Amantea	II	I	1
18078127	San Pietro in Guarano	II	I	1
18078128	San Sosti	II	II	2
18078129	Santa Caterina Albanese	II	II	2
18078130	Santa Domenica Talao	II	II	2
18078131	Sant'Agata di Esaro	II	II	2
18078132	Santa Maria del Cedro	II	II	2
18078133	Santa Sofia d'Epiro	II	II	2
18078134	Santo Stefano di Rogliano	II	I	1
18078135	San Vincenzo La Costa	II	I	1
18078136	Saracena	II	II	2
18078137	Scala Coeli	II	II	2
18078138	Scalea	II	II	2
18078139	Scigliano	II	I	1
18078140	Serra d'Aiello	II	I	1
18078141	Serra Pedace	II	I	1
18078142	Spezzano Albanese	II	II	2
18078143	Spezzano della Sila	II	I	1
18078144	Spezzano Piccolo	II	I	1
18078145	Tarsia	II	II	2
18078146	Terranova da Sibari	II	II	2
18078147	Terravecchia	II	II	2
18078148	Torano Castello	II	I	1
18078149	Tortora	II	II	2
18078150	Trebisacce	II	III	2
18078151	Trenta	II	I	1
18078152	Vaccarizzo Albanese	II	II	2
18078153	Verbicaro	II	II	2
18078154	Villapiana	II	II	2

Codice Istat 2001	Denominazione	Categoria secondo la classificazione precedente (Decreti fino al 1984)	Categoria secondo la proposta del GdL del 1998	Zona ai sensi del presente documento (2003)
18078155	Zumpano	II	I	1
18079002	Albi	II	II	2
18079003	Amaroni	II	I	1
18079004	Amato	II	I	1
18079005	Andali	II	II	2
18079007	Argusto	II	I	1
18079008	Badolato	II	II	2
18079009	Belcastro	II	II	2
18079011	Borgia	II	I	1
18079012	Botricello	II	II	2
18079017	Caraffa di Catanzaro	II	I	1
18079018	Cardinale	II	I	1
18079020	Carlopoli	II	I	1
18079023	Catanzaro	II	II	2
18079024	Cenadi	II	I	1
18079025	Centrache	II	I	1
18079027	Cerva	II	II	2
18079029	Chiaravalle Centrale	II	I	1
18079030	Cicala	II	II	2
18079033	Conflenti	II	I	1
18079034	Cortale	II	I	1
18079036	Cropani	II	II	2
18079039	Curinga	II	I	1
18079042	Davoli	II	II	2
18079043	Decollatura	II	I	1
18079047	Falerna	II	I	1
18079048	Feroletto Antico	II	I	1
18079052	Fossato Serralta	II	II	2
18079055	Gagliato	I	I	1
18079056	Gasperina	II	II	2
18079058	Gimigliano	II	II	2
18079059	Girifalco	II	I	1
18079060	Gizzeria	II	I	1
18079061	Guardavalle	II	II	2
18079063	Isca sullo Ionio	II	II	2
18079065	Jacurso	II	I	1
18079068	Magisano	II	II	2
18079069	Maida	II	I	1
18079071	Marcedusa	II	II	2
18079072	Marcellinara	II	I	1
18079073	Martirano	I	I	1
18079074	Martirano Lombardo	I	I	1
18079077	Miglierina	II	I	1
18079080	Montauro	II	II	2
18079081	Montepaone	II	II	2
18079083	Motta Santa Lucia	II	I	1
18079087	Nocera Tirinese	II	I	1
18079088	Olivadi	II	I	1
18079089	Palermi	II	I	1
18079092	Pentone	II	II	2
18079094	Petrizzi	II	I	1
18079095	Petronà	II	II	2
18079096	Pianopoli	I	I	1
18079099	Platania	II	I	1
18079108	San Floro	II	I	1
18079110	San Mango d'Aquino	II	I	1
18079114	San Pietro a Maida	II	I	1
18079115	San Pietro Apostolo	II	I	1
18079116	San Sostene	II	II	2
18079117	Santa Caterina dello Ionio	II	II	2

Codice Istat 2001	Denominazione	Categoria secondo la classificazione precedente (Decreti fino al 1984)	Categoria secondo la proposta del GdL del 1998	Zona ai sensi del presente documento (2003)
18079118	Sant'Andrea Apostolo dello Ionio	II	II	2
18079122	San Vito sullo Ionio	II	I	1
18079123	Satriano	II	II	2
18079126	Sellia	II	II	2
18079127	Sellia Marina	II	II	2
18079129	Serrastretta	II	I	1
18079130	Sersale	II	II	2
18079131	Settingiano	II	I	1
18079133	Simeri Crichi	II	II	2
18079134	Sorbo San Basile	II	II	2
18079137	Soverato	I	II	1
18079138	Soveria Mannelli	II	I	1
18079139	Soveria Simeri	II	II	2
18079142	Squillace	II	I	1
18079143	Staletti	II	II	2
18079146	Taverna	II	II	2
18079147	Tiriolo	II	II	2
18079148	Torre di Ruggiero	II	I	1
18079151	Vallefiorita	II	I	1
18079157	Zagarise	II	II	2
18079160	Lamezia Terme	II	I	1
18080001	Africo	I	II	1
18080002	Agnana Calabra	I	I	1
18080003	Anoia	I	I	1
18080004	Antonimina	I	I	1
18080005	Ardore	I	II	1
18080006	Bagaladi	I	I	1
18080007	Bagnara Calabra	I	I	1
18080008	Benestare	I	I	1
18080009	Bianco	I	II	1
18080010	Bivongi	I	II	1
18080011	Bova	I	II	1
18080012	Bovalino	I	II	1
18080013	Bova Marina	I	II	1
18080014	Brancaleone	I	II	1
18080015	Bruzzano Zeffirio	I	II	1
18080016	Calanna	I	I	1
18080017	Camini	I	II	1
18080018	Campo Calabro	I	I	1
18080019	Candidoni	I	I	1
18080020	Canolo	I	I	1
18080021	Caraffa del Bianco	I	I	1
18080022	Cardeto	I	I	1
18080023	Careri	I	I	1
18080024	Casignana	I	I	1
18080025	Caulonia	I	II	1
18080026	Ciminà	I	I	1
18080027	Cinquefrondi	I	I	1
18080028	Cittanova	I	I	1
18080029	Condofuri	I	II	1
18080030	Cosoleto	I	I	1
18080031	Delianuova	I	I	1
18080032	Feroleto della Chiesa	I	I	1
18080033	Ferruzzano	I	II	1
18080034	Fiumara	I	I	1
18080035	Galatro	I	I	1
18080036	Gerace	I	II	1
18080037	Giffone	I	I	1
18080038	Gioia Tauro	I	I	1
18080039	Gioiosa Ionica	I	II	1

Codice Istat 2001	Denominazione	Categoria secondo la classificazione precedente (Decreti fino al 1984)	Categoria secondo la proposta del GdL del 1998	Zona ai sensi del presente documento (2003)
18080040	Grotteria	I	I	1
18080041	Laganadi	I	I	1
18080042	Laureana di Borrello	I	I	1
18080043	Locri	I	II	1
18080044	Mammola	I	I	1
18080045	Marina di Gioiosa Ionica	I	II	1
18080046	Maropati	I	I	1
18080047	Martone	I	I	1
18080048	Melicuccà	I	I	1
18080049	Melicucco	I	I	1
18080050	Melito di Porto Salvo	I	I	1
18080051	Molochio	I	I	1
18080052	Monasterace	I	II	1
18080053	Montebello Ionico	I	I	1
18080054	Motta San Giovanni	I	I	1
18080055	Oppido Mamertina	I	I	1
18080056	Palizzi	I	II	1
18080057	Palmi	I	I	1
18080058	Pazzano	I	II	1
18080059	Placanica	I	II	1
18080060	Plati	I	I	1
18080061	Polistena	I	I	1
18080062	Portigliola	I	II	1
18080063	Reggio di Calabria	I	I	1
18080064	Riace	I	II	1
18080065	Rizziconi	I	I	1
18080066	Roccaforte del Greco	I	I	1
18080067	Roccella Ionica	I	II	1
18080068	Roghudi	I	I	1
18080069	Rosarno	I	I	1
18080070	Samo	I	I	1
18080071	San Giorgio Morgeto	I	I	1
18080072	San Giovanni di Gerace	I	I	1
18080073	San Lorenzo	I	I	1
18080074	San Luca	I	I	1
18080075	San Pietro di Caridà	I	I	1
18080076	San Procopio	I	I	1
18080077	San Roberto	I	I	1
18080078	Santa Cristina d'Aspromonte	I	I	1
18080079	Sant'Agata del Bianco	I	I	1
18080080	Sant'Alessio in Aspromonte	I	I	1
18080081	Sant'Eufemia d'Aspromonte	I	I	1
18080082	Sant'Ilario dello Ionio	I	II	1
18080083	Santo Stefano in Aspromonte	I	I	1
18080084	Scido	I	I	1
18080085	Scilla	I	I	1
18080086	Seminara	I	I	1
18080087	Serrata	I	I	1
18080088	Siderno	I	II	1
18080089	Sinopoli	I	I	1
18080090	Staiti	I	II	1
18080091	Stignano	I	II	1
18080092	Stilo	I	II	1
18080093	Taurianova	I	I	1
18080094	Terranova Sappo Minulio	I	I	1
18080095	Varapodio	I	I	1
18080096	Villa San Giovanni	I	I	1
18080097	San Ferdinando	I	I	1
18101001	Belvedere di Spinello	II	II	2
18101002	Caccuri	II	II	2

Codice Istat 2001	Denominazione	Categoria secondo la classificazione precedente (Decreti fino al 1984)	Categoria secondo la proposta del GdL del 1998	Zona ai sensi del presente documento (2003)
18101003	Carfizzi	II	II	2
18101004	Casabona	II	II	2
18101005	Castelsilano	II	II	2
18101006	Cerenzia	II	II	2
18101007	Cirò	II	II	2
18101008	Cirò Marina	II	II	2
18101009	Cotronei	II	II	2
18101010	Crotone	II	II	2
18101011	Crucoli	II	II	2
18101012	Cutro	II	II	2
18101013	Isola di Capo Rizzuto	II	II	2
18101014	Melissa	II	II	2
18101015	Mesoraca	II	II	2
18101016	Pallagorio	II	II	2
18101017	Petilia Policastro	II	II	2
18101018	Roccabernarda	II	II	2
18101019	Rocca di Neto	II	II	2
18101020	San Mauro Marchesato	II	II	2
18101021	San Nicola dell'Alto	II	II	2
18101022	Santa Severina	II	II	2
18101023	Savelli	II	II	2
18101024	Scandale	II	II	2
18101025	Strongoli	II	II	2
18101026	Umbriatico	II	II	2
18101027	Verzino	II	II	2
18102001	Acquaro	I	I	1
18102002	Arena	I	I	1
18102003	Briatico	I	I	1
18102004	Brognaturo	I	I	1
18102005	Capistrano	I	I	1
18102006	Cessaniti	I	I	1
18102007	Dasà	I	I	1
18102008	Dinami	I	I	1
18102009	Drapia	I	I	1
18102010	Fabrizia	II	I	1
18102011	Filadelfia	II	I	1
18102012	Filandari	I	I	1
18102013	Filogaso	I	I	1
18102014	FrancaVilla Angitola	II	I	1
18102015	Francica	I	I	1
18102016	Gerocarne	I	I	1
18102017	Ionadi	I	I	1
18102018	Joppolo	I	I	1
18102019	Limbadi	I	I	1
18102020	Maierato	I	I	1
18102021	Milèto	I	I	1
18102022	Mongiana	II	I	1
18102023	Monterosso Calabro	I	I	1
18102024	Nardodipace	I	I	1
18102025	Nicotera	I	I	1
18102026	Parghelia	I	I	1
18102027	Pizzo	I	I	1
18102028	Pizzoni	I	I	1
18102029	Polia	I	I	1
18102030	Ricadi	I	I	1
18102031	Rombiolo	I	I	1
18102032	San Calogero	I	I	1
18102033	San Costantino Calabro	I	I	1
18102034	San Gregorio d'Ippona	I	I	1
18102035	San Nicola da Crissa	I	I	1

Codice Istat 2001	Denominazione	Categoria secondo la classificazione precedente (Decreti fino al 1984)	Categoria secondo la proposta del GdL del 1998	Zona ai sensi del presente documento (2003)
18102036	Sant'Onofrio	I	I	1
18102037	Serra San Bruno	II	I	1
18102038	Simbario	I	I	1
18102039	Sorianello	I	I	1
18102040	Soriano Calabro	I	I	1
18102041	Spadola	I	I	1
18102042	Spilinga	I	I	1
18102043	Stefanaconi	I	I	1
18102044	Tropea	I	I	1
18102045	Vallelonga	I	I	1
18102046	Vazzano	I	I	1
18102047	Vibo Valentia	I	I	1
18102048	Zaccanopoli	I	I	1
18102049	Zambrone	I	I	1
18102050	Zungri	I	I	1
19081001	Alcamo	II	III	2
19081002	Buseto Palizzolo	II	N.C.	2
19081003	Calatafimi	II	N.C.	2
19081004	Campobello di Mazara	II	N.C.	2
19081005	Castellammare del Golfo	II	N.C.	2
19081006	Castelvetrano	II	III	2
19081007	Custonaci	II	N.C.	2
19081008	Erice	II	N.C.	2
19081009	Favignana	II	N.C.	2
19081010	Gibellina	I	III	1
19081011	Marsala	II	N.C.	2
19081012	Mazara del Vallo	II	N.C.	2
19081013	Paceco	II	N.C.	2
19081014	Pantelleria	N.C.	N.C.	4
19081015	Partanna	I	III	1
19081016	Poggioreale	I	III	1
19081017	Salaparuta	I	III	1
19081018	Salemi	I	III	1
19081019	Santa Ninfa	I	III	1
19081020	San Vito Lo Capo	II	N.C.	2
19081021	Trapani	II	N.C.	2
19081022	Valderice	II	N.C.	2
19081023	Vita	II	N.C.	2
19081024	Petrosino	II	N.C.	2
19082001	Alia	II	N.C.	2
19082002	Alimena	II	III	2
19082003	Aliminusa	II	III	2
19082004	Altavilla Milicia	II	III	2
19082005	Altofonte	II	III	2
19082006	Bagheria	II	III	2
19082007	Balestrate	II	III	2
19082008	Baucina	II	III	2
19082009	Belmonte Mezzagno	II	III	2
19082010	Bisacchino	II	III	2
19082011	Bolognetta	II	III	2
19082012	Bompietro	II	III	2
19082013	Borgetto	II	III	2
19082014	Caccamo	II	III	2
19082015	Caltavuturo	II	III	2
19082016	Campofelice di Fitalia	II	N.C.	2
19082017	Campofelice di Roccella	II	III	2
19082018	Campofiorito	II	III	2
19082019	Camporeale	II	III	2
19082020	Capaci	II	III	2
19082021	Carini	II	III	2

Codice Istat 2001	Denominazione	Categoria secondo la classificazione precedente (Decreti fino al 1984)	Categoria secondo la proposta del GdL del 1998	Zona ai sensi del presente documento (2003)
19082022	Castelbuono	II	III	2
19082023	Casteldaccia	II	III	2
19082024	Castellana Sicula	II	III	2
19082025	Castronuovo di Sicilia	II	N.C.	2
19082026	Cefalà Diana	II	III	2
19082027	Cefalù	II	III	2
19082028	Cerda	II	III	2
19082029	Chiusa Sclafani	II	N.C.	2
19082030	Ciminna	II	III	2
19082031	Cinisi	II	III	2
19082032	Collesano	II	III	2
19082033	Contessa Entellina	I	III	1
19082034	Corleone	II	N.C.	2
19082035	Ficarazzi	II	III	2
19082036	Gangi	II	III	2
19082037	Geraci Siculo	II	III	2
19082038	Giardinello	II	III	2
19082039	Giuliana	II	III	2
19082040	Godrano	II	III	2
19082041	Gratteri	II	III	2
19082042	Isnello	II	III	2
19082043	Isola delle Femmine	II	III	2
19082044	Lascari	II	III	2
19082045	Lercara Friddi	II	N.C.	2
19082046	Marineo	II	III	2
19082047	Mezzojuso	II	III	2
19082048	Misilmeri	II	III	2
19082049	Monreale	II	III	2
19082050	Montelepre	II	III	2
19082051	Montemaggiore Belsito	II	III	2
19082052	Palazzo Adriano	II	N.C.	2
19082053	Palermo	II	III	2
19082054	Partinico	II	III	2
19082055	Petralia Soprana	II	III	2
19082056	Petralia Sottana	II	III	2
19082057	Piana degli Albanesi	II	III	2
19082058	Polizzi Generosa	II	III	2
19082059	Pollina	II	III	2
19082060	Prizzi	II	N.C.	2
19082061	Roccamena	II	III	2
19082062	Roccapalumba	II	N.C.	2
19082063	San Cipirello	II	III	2
19082064	San Giuseppe Jato	II	III	2
19082065	San Mauro Castelverde	II	III	2
19082066	Santa Cristina Gela	II	III	2
19082067	Santa Flavia	II	III	2
19082068	Sciara	II	III	2
19082069	Sclafani Bagni	II	III	2
19082070	Termini Imerese	II	III	2
19082071	Terrasini	II	III	2
19082072	Torretta	II	III	2
19082073	Trabia	II	III	2
19082074	Trappeto	II	III	2
19082075	Ustica	II	N.C.	2
19082076	Valledolmo	II	III	2
19082077	Ventimiglia di Sicilia	II	III	2
19082078	Vicari	II	N.C.	2
19082079	Villabate	II	III	2
19082080	Villafraati	II	III	2
19082081	Scillato	II	III	2

Codice Istat 2001	Denominazione	Categoria secondo la classificazione precedente (Decreti fino al 1984)	Categoria secondo la proposta del GdL del 1998	Zona ai sensi del presente documento (2003)
19082082	Blufi	II	III	2
19083001	Alcara li Fusi	II	II	2
19083002	Ali	II	I	1
19083003	Ali Terme	II	I	1
19083004	Antillo	II	II	2
19083005	Barcellona Pozzo di Gotto	II	II	2
19083006	Basicò	II	II	2
19083007	Brolo	II	II	2
19083008	Capizzi	II	III	2
19083009	Capo d'Orlando	II	II	2
19083010	Capri Leone	II	II	2
19083011	Caronia	II	III	2
19083012	Casalvecchio Siculo	II	II	2
19083013	Castel di Lucio	II	III	2
19083014	Castell'Umberto	II	II	2
19083015	Castelmola	II	II	2
19083016	Castroreale	II	II	2
19083017	Cesarò	II	III	2
19083018	Condò	II	II	2
19083019	Falcone	II	II	2
19083020	Ficarra	II	II	2
19083021	Fiumedinisi	II	I	1
19083022	Floresta	II	II	2
19083023	Fondachelli-Fantina	II	II	2
19083024	Forza d'Agrò	II	II	2
19083025	Francavilla di Sicilia	II	II	2
19083026	Frazzanò	II	II	2
19083027	Furci Siculo	II	I	1
19083028	Furnari	II	II	2
19083029	Gaggi	II	II	2
19083030	Galati Mamertino	II	II	2
19083031	Gallodoro	II	II	2
19083032	Giardini-Naxos	II	II	2
19083033	Gioiosa Marea	II	II	2
19083034	Graniti	II	II	2
19083035	Gualtieri Sicaminò	II	II	2
19083036	Itala	II	I	1
19083037	Leni	I	II	1
19083038	Letojanni	II	II	2
19083039	Librizzi	II	II	2
19083040	Limina	II	II	2
19083041	Lipari	II	II	2
19083042	Longi	II	II	2
19083043	Malfa	I	II	1
19083044	Malvagna	II	II	2
19083045	Mandanici	II	I	1
19083046	Mazzarrà Sant'Andrea	II	II	2
19083047	Merì	II	II	2
19083048	Messina	I	I	1
19083049	Milazzo	II	II	2
19083050	Militello Rosmarino	II	II	2
19083051	Mirto	II	II	2
19083052	Mistretta	I	III	1
19083053	Moio Alcantara	II	II	2
19083054	Monforte San Giorgio	II	II	2
19083055	Mongiuffi Melia	II	II	2
19083056	Montagnareale	II	II	2
19083057	Montalbano Elicona	II	II	2
19083058	Motta Camastra	II	II	2
19083059	Motta d'Affermo	II	III	2

Codice Istat 2001	Denominazione	Categoria secondo la classificazione precedente (Decreti fino al 1984)	Categoria secondo la proposta del GdL del 1998	Zona ai sensi del presente documento (2003)
19083060	Naso	II	II	2
19083061	Nizza di Sicilia	II	I	1
19083062	Novara di Sicilia	II	II	2
19083063	Oliveri	II	II	2
19083064	Pace del Mela	II	II	2
19083065	Pagliara	II	I	1
19083066	Patti	II	II	2
19083067	Pettineo	II	III	2
19083068	Piraino	II	II	2
19083069	Raccuja	II	II	2
19083070	Reitano	II	III	2
19083071	Roccafiorita	II	II	2
19083072	Roccalumera	II	I	1
19083073	Roccalvina	II	II	2
19083074	Roccella Valdemone	II	II	2
19083075	Rodi Milici	II	II	2
19083076	Rometta	II	I	1
19083077	San Filippo del Mela	II	II	2
19083078	San Fratello	II	III	2
19083079	San Marco d'Alunzio	II	II	2
19083080	San Pier Niceto	II	II	2
19083081	San Piero Patti	II	II	2
19083082	San Salvatore di Fitalia	II	II	2
19083083	Santa Domenica Vittoria	II	II	2
19083084	Sant'Agata di Militello	II	II	2
19083085	Sant'Alessio Siculo	II	I	1
19083086	Santa Lucia del Mela	II	II	2
19083087	Santa Marina Salina	I	II	1
19083088	Sant'Angelo di Brolo	II	II	2
19083089	Santa Teresa di Riva	II	I	1
19083090	San Teodoro	II	III	2
19083091	Santo Stefano di Camastra	II	III	2
19083092	Saponara	II	I	1
19083093	Savoca	II	I	1
19083094	Scaletta Zanclea	I	I	1
19083095	Sinagra	II	II	2
19083096	Spadafora	II	II	2
19083097	Taormina	II	II	2
19083098	Torregrotta	II	II	2
19083099	Tortorici	II	II	2
19083100	Tripi	II	II	2
19083101	Tusa	II	III	2
19083102	Ucria	II	II	2
19083103	Valdina	II	II	2
19083104	Venetico	II	II	2
19083105	Villafranca Tirrena	II	I	1
19083106	Terme Vigliatore	II	II	2
19083107	Acquedolci	II	III	2
19083108	Torrenova	II	II	2
19084001	Agrigento	II	N.C.	2
19084002	Alessandria della Rocca	II	N.C.	2
19084003	Aragona	II	N.C.	2
19084004	Bivona	II	N.C.	2
19084005	Burgio	II	N.C.	2
19084006	Calamonaci	II	N.C.	2
19084007	Caltabellotta	II	III	2
19084008	Camastra	N.C.	N.C.	4
19084009	Cammarata	II	N.C.	2
19084010	Campobello di Licata	N.C.	N.C.	4
19084011	Canicatti	N.C.	N.C.	4

Codice Istat 2001	Denominazione	Categoria secondo la classificazione precedente (Decreti fino al 1984)	Categoria secondo la proposta del GdL del 1998	Zona ai sensi del presente documento (2003)
19084012	Casteltermini	II	N.C.	2
19084013	Castrofilippo	N.C.	N.C.	4
19084014	Cattolica Eraclea	II	N.C.	2
19084015	Cianciana	II	N.C.	2
19084016	Comitini	N.C.	N.C.	4
19084017	Favara	N.C.	N.C.	4
19084018	Grotte	N.C.	N.C.	4
19084019	Joppolo Giancaxio	II	N.C.	2
19084020	Lampedusa e Linosa	N.C.	N.C.	4
19084021	Licata	N.C.	N.C.	4
19084022	Lucca Sicula	II	N.C.	2
19084023	Menfi	I	III	1
19084024	Montallegro	II	N.C.	2
19084025	Montevago	I	III	1
19084026	Naro	N.C.	N.C.	4
19084027	Palma di Montechiaro	N.C.	N.C.	4
19084028	Porto Empedocle	II	N.C.	2
19084029	Racalmuto	N.C.	N.C.	4
19084030	Raffadali	II	N.C.	2
19084031	Ravanusa	N.C.	N.C.	4
19084032	Realmonte	II	N.C.	2
19084033	Ribera	II	N.C.	2
19084034	Sambuca di Sicilia	II	III	2
19084035	San Biagio Platani	II	N.C.	2
19084036	San Giovanni Gemini	II	N.C.	2
19084037	Santa Elisabetta	II	N.C.	2
19084038	Santa Margherita di Belice	I	III	1
19084039	Sant'Angelo Muxaro	II	N.C.	2
19084040	Santo Stefano Quisquina	II	N.C.	2
19084041	Sciacca	II	III	2
19084042	Siculiana	II	N.C.	2
19084043	Villafranca Sicula	II	N.C.	2
19085001	Acquaviva Platani	N.C.	N.C.	4
19085002	Bompensiere	N.C.	N.C.	4
19085003	Butera	N.C.	III	3
19085004	Caltanissetta	N.C.	N.C.	4
19085005	Campofranco	N.C.	N.C.	4
19085006	Delia	N.C.	N.C.	4
19085007	Gela	II	III	2
19085008	Marianopoli	N.C.	N.C.	4
19085009	Mazzarino	N.C.	III	3
19085010	Milena	N.C.	N.C.	4
19085011	Montedoro	N.C.	N.C.	4
19085012	Mussomeli	N.C.	N.C.	4
19085013	Niscemi	II	III	2
19085014	Resuttano	N.C.	III	3
19085015	Riesi	N.C.	III	3
19085016	San Cataldo	N.C.	N.C.	4
19085017	Santa Caterina Villarmosa	N.C.	III	3
19085018	Serradifalco	N.C.	N.C.	4
19085019	Sommatino	N.C.	N.C.	4
19085020	Sutera	N.C.	N.C.	4
19085021	Vallelunga Pratameno	N.C.	N.C.	4
19085022	Villalba	N.C.	N.C.	4
19086001	Agira	II	III	2
19086002	Aidone	II	III	2
19086003	Assoro	II	III	2
19086004	Barrafranca	N.C.	III	3
19086005	Calascibetta	II	III	2
19086006	Catenanuova	II	III	2

Codice Istat 2001	Denominazione	Categoria secondo la classificazione precedente (Decreti fino al 1984)	Categoria secondo la proposta del GdL del 1998	Zona ai sensi del presente documento (2003)
19086007	Centuripe	II	III	2
19086008	Cerami	I	III	1
19086009	Enna	II	III	2
19086010	Gagliano Castelferrato	II	III	2
19086011	Leonforte	II	III	2
19086012	Nicosia	II	III	2
19086013	Nissoria	II	III	2
19086014	Piazza Armerina	II	III	2
19086015	Pietraperzia	N.C.	III	3
19086016	Regalbuto	II	III	2
19086017	Sperlinga	I	III	1
19086018	Troina	II	III	2
19086019	Valguarnera Caropepe	II	III	2
19086020	Villamosa	II	III	2
19087001	Aci Bonaccorsi	II	II	2
19087002	Aci Castello	II	II	2
19087003	Aci Catena	II	II	2
19087004	Acireale	II	II	2
19087005	Aci Sant'Antonio	II	II	2
19087006	Adrano	II	II	2
19087007	Belpasso	II	II	2
19087008	Biancavilla	II	II	2
19087009	Bronte	II	II	2
19087010	Calatabiano	II	II	2
19087011	Caltagirone	II	III	2
19087012	Camporotondo Etneo	II	II	2
19087013	Castel di Iudica	II	III	2
19087014	Castiglione di Sicilia	II	II	2
19087015	Catania	II	II	2
19087016	Fiumefreddo di Sicilia	II	II	2
19087017	Giarre	II	II	2
19087018	Grammichele	II	III	2
19087019	Gravina di Catania	II	II	2
19087020	Licodia Eubea	II	III	2
19087021	Linguaglossa	II	II	2
19087022	Maletto	II	II	2
19087023	Mascali	II	II	2
19087024	Mascalucia	II	II	2
19087025	Militello in Val di Catania	II	III	2
19087026	Miolo	II	II	2
19087027	Mineo	II	III	2
19087028	Mirabella Imbaccari	II	III	2
19087029	Misterbianco	II	II	2
19087030	Motta Sant'Anastasia	II	II	2
19087031	Nicolosi	II	II	2
19087032	Palagonia	II	III	2
19087033	Paternò	II	II	2
19087034	Pedara	II	II	2
19087035	Piedimonte Etneo	II	II	2
19087036	Raddusa	II	III	2
19087037	Ramacca	II	III	2
19087038	Randazzo	II	II	2
19087039	Riposto	II	II	2
19087040	San Cono	II	III	2
19087041	San Giovanni la Punta	II	II	2
19087042	San Gregorio di Catania	II	II	2
19087043	San Michele di Ganzaria	II	III	2
19087044	San Pietro Clarenza	II	II	2
19087045	Sant'Agata li Battiati	II	II	2
19087046	Sant'Alfio	II	II	2

Codice Istat 2001	Denominazione	Categoria secondo la classificazione precedente (Decreti fino al 1984)	Categoria secondo la proposta del GdL del 1998	Zona ai sensi del presente documento (2003)
19087047	Santa Maria di Licodia	II	II	2
19087048	Santa Venerina	II	II	2
19087049	Scordia	II	III	2
19087050	Trecastagni	II	II	2
19087051	Tremestieri Etneo	II	II	2
19087052	Valverde	II	II	2
19087053	Viagrande	II	II	2
19087054	Vizzini	II	III	2
19087055	Zafferana Etnea	II	II	2
19087056	Mazzarrone	II	III	2
19087057	Maniace	II	II	2
19087058	Ragalna	II	II	2
19088001	Acate	II	III	2
19088002	Chiaromonte Gulfi	II	III	2
19088003	Comiso	II	III	2
19088004	Giarratana	II	III	2
19088005	Ispica	II	III	2
19088006	Modica	II	III	2
19088007	Monterosso Almo	II	III	2
19088008	Pozzallo	II	III	2
19088009	Ragusa	II	III	2
19088010	Santa Croce Camerina	II	III	2
19088011	Scicli	II	III	2
19088012	Vittoria	II	III	2
19089001	Augusta	II	II	2
19089002	Avola	II	II	2
19089003	Buccheri	II	III	2
19089004	Buscemi	II	II	2
19089005	Canicattini Bagni	II	II	2
19089006	Carlentini	II	II	2
19089007	Cassaro	II	II	2
19089008	Ferla	II	II	2
19089009	Floridia	II	II	2
19089010	Francofonte	II	II	2
19089011	Lentini	II	II	2
19089012	Melilli	II	II	2
19089013	Noto	II	II	2
19089014	Pachino	II	II	2
19089015	Palazzolo Acreide	II	II	2
19089016	Rosolini	II	III	2
19089017	Siracusa	II	II	2
19089018	Solarino	II	II	2
19089019	Sortino	II	II	2
19089020	Portopalo di Capo Passero	II	II	2
19089021	Priolo Gargallo	II	II	2
20090001	Aggius	N.C.	N.C.	4
20090002	Alà dei Sardi	N.C.	N.C.	4
20090003	Alghero	N.C.	N.C.	4
20090004	Anela	N.C.	N.C.	4
20090005	Ardara	N.C.	N.C.	4
20090006	Arzachena	N.C.	N.C.	4
20090007	Banari	N.C.	N.C.	4
20090008	Benetutti	N.C.	N.C.	4
20090009	Berchidda	N.C.	N.C.	4
20090010	Bessude	N.C.	N.C.	4
20090011	Bonnanaro	N.C.	N.C.	4
20090012	Bono	N.C.	N.C.	4
20090013	Bonorva	N.C.	N.C.	4
20090014	Bortigiadas	N.C.	N.C.	4
20090015	Borutta	N.C.	N.C.	4

Codice Istat 2001	Denominazione	Categoria secondo la classificazione precedente (Decreti fino al 1984)	Categoria secondo la proposta del GdL del 1998	Zona ai sensi del presente documento (2003)
20090016	Bottidda	N.C.	N.C.	4
20090017	Buddusò	N.C.	N.C.	4
20090018	Bultei	N.C.	N.C.	4
20090019	Bulzi	N.C.	N.C.	4
20090020	Burgos	N.C.	N.C.	4
20090021	Calangianus	N.C.	N.C.	4
20090022	Cargeghe	N.C.	N.C.	4
20090023	Castelsardo	N.C.	N.C.	4
20090024	Cheremule	N.C.	N.C.	4
20090025	Chiamonti	N.C.	N.C.	4
20090026	Codrungianos	N.C.	N.C.	4
20090027	Cossoine	N.C.	N.C.	4
20090028	Esporlatu	N.C.	N.C.	4
20090029	Florinas	N.C.	N.C.	4
20090030	Giave	N.C.	N.C.	4
20090031	Illorai	N.C.	N.C.	4
20090032	Ittireddu	N.C.	N.C.	4
20090033	Ittiri	N.C.	N.C.	4
20090034	Laerru	N.C.	N.C.	4
20090035	La Maddalena	N.C.	N.C.	4
20090036	Luogosanto	N.C.	N.C.	4
20090037	Luras	N.C.	N.C.	4
20090038	Mara	N.C.	N.C.	4
20090039	Martis	N.C.	N.C.	4
20090040	Monteleone Rocca Doria	N.C.	N.C.	4
20090041	Monti	N.C.	N.C.	4
20090042	Mores	N.C.	N.C.	4
20090043	Muros	N.C.	N.C.	4
20090044	Nughedu di San Nicolò	N.C.	N.C.	4
20090045	Nule	N.C.	N.C.	4
20090046	Nulvi	N.C.	N.C.	4
20090047	Olbia	N.C.	N.C.	4
20090048	Olmedo	N.C.	N.C.	4
20090049	Oschiri	N.C.	N.C.	4
20090050	Osilo	N.C.	N.C.	4
20090051	Ossi	N.C.	N.C.	4
20090052	Ozieri	N.C.	N.C.	4
20090053	Padria	N.C.	N.C.	4
20090054	Palau	N.C.	N.C.	4
20090055	Pattada	N.C.	N.C.	4
20090056	Perfugas	N.C.	N.C.	4
20090057	Ploaghe	N.C.	N.C.	4
20090058	Porto Torres	N.C.	N.C.	4
20090059	Pozzomaggiore	N.C.	N.C.	4
20090060	Putifigari	N.C.	N.C.	4
20090061	Romana	N.C.	N.C.	4
20090062	Aglientu	N.C.	N.C.	4
20090063	Santa Teresa Gallura	N.C.	N.C.	4
20090064	Sassari	N.C.	N.C.	4
20090065	Sedini	N.C.	N.C.	4
20090066	Semestene	N.C.	N.C.	4
20090067	Sennori	N.C.	N.C.	4
20090068	Siligo	N.C.	N.C.	4
20090069	Sorso	N.C.	N.C.	4
20090070	Tempio Pausania	N.C.	N.C.	4
20090071	Thiesi	N.C.	N.C.	4
20090072	Tissi	N.C.	N.C.	4
20090073	Torralba	N.C.	N.C.	4
20090074	Trinita d'Agultu e Vignola	N.C.	N.C.	4
20090075	Tula	N.C.	N.C.	4

Codice Istat 2001	Denominazione	Categoria secondo la classificazione precedente (Decreti fino al 1984)	Categoria secondo la proposta del GdL del 1998	Zona ai sensi del presente documento (2003)
20090076	Uri	N.C.	N.C.	4
20090077	Usini	N.C.	N.C.	4
20090078	Villanova Monteleone	N.C.	N.C.	4
20090079	Valledoria	N.C.	N.C.	4
20090080	Telti	N.C.	N.C.	4
20090081	Badesi	N.C.	N.C.	4
20090082	Viddalba	N.C.	N.C.	4
20090083	Golfo Aranci	N.C.	N.C.	4
20090084	Loiri Porto San Paolo	N.C.	N.C.	4
20090085	Sant'Antonio di Gallura	N.C.	N.C.	4
20090086	Tergu	N.C.	N.C.	4
20090087	Santa Maria Coghinas	N.C.	N.C.	4
20090088	Erula	N.C.	N.C.	4
20090089	Stintino	N.C.	N.C.	4
20090090	Padru (1)			4
20091001	Aritzo	N.C.	N.C.	4
20091002	Arzana	N.C.	N.C.	4
20091003	Atzara	N.C.	N.C.	4
20091004	Austis	N.C.	N.C.	4
20091005	Bari Sardo	N.C.	N.C.	4
20091006	Baunei	N.C.	N.C.	4
20091007	Belvi	N.C.	N.C.	4
20091008	Birori	N.C.	N.C.	4
20091009	Bitti	N.C.	N.C.	4
20091010	Bolotana	N.C.	N.C.	4
20091011	Borore	N.C.	N.C.	4
20091012	Bortigali	N.C.	N.C.	4
20091013	Bosa	N.C.	N.C.	4
20091014	Budoni	N.C.	N.C.	4
20091016	Desulo	N.C.	N.C.	4
20091017	Dorgali	N.C.	N.C.	4
20091018	Dualchi	N.C.	N.C.	4
20091019	Elini	N.C.	N.C.	4
20091020	Escalaplano	N.C.	N.C.	4
20091021	Escolca	N.C.	N.C.	4
20091022	Esterzili	N.C.	N.C.	4
20091023	Flussio	N.C.	N.C.	4
20091024	Fonni	N.C.	N.C.	4
20091025	Gadoni	N.C.	N.C.	4
20091026	Gairo	N.C.	N.C.	4
20091027	Galtelli	N.C.	N.C.	4
20091028	Gavoi	N.C.	N.C.	4
20091029	Genoni	N.C.	N.C.	4
20091030	Gergei	N.C.	N.C.	4
20091031	Girasole	N.C.	N.C.	4
20091032	Ilbono	N.C.	N.C.	4
20091033	Irgoli	N.C.	N.C.	4
20091034	Isili	N.C.	N.C.	4
20091035	Jerzu	N.C.	N.C.	4
20091036	Laconi	N.C.	N.C.	4
20091037	Lanusei	N.C.	N.C.	4
20091038	Lei	N.C.	N.C.	4
20091039	Loceri	N.C.	N.C.	4
20091040	Loculi	N.C.	N.C.	4
20091041	Lodè	N.C.	N.C.	4
20091042	Lotzorai	N.C.	N.C.	4
20091043	Lula	N.C.	N.C.	4
20091044	Macomer	N.C.	N.C.	4
20091045	Magomadas	N.C.	N.C.	4
20091046	Mamoiada	N.C.	N.C.	4

Codice Istat 2001	Denominazione	Categoria secondo la classificazione precedente (Decreti fino al 1984)	Categoria secondo la proposta del GdL del 1998	Zona ai sensi del presente documento (2003)
20091047	Meana Sardo	N.C.	N.C.	4
20091048	Modolo	N.C.	N.C.	4
20091049	Montresta	N.C.	N.C.	4
20091050	Noragugume	N.C.	N.C.	4
20091051	Nuoro	N.C.	N.C.	4
20091052	Nuragus	N.C.	N.C.	4
20091053	Nurallao	N.C.	N.C.	4
20091054	Nurri	N.C.	N.C.	4
20091055	Oliena	N.C.	N.C.	4
20091056	Ollolai	N.C.	N.C.	4
20091057	Olzai	N.C.	N.C.	4
20091058	Onani	N.C.	N.C.	4
20091059	Onifai	N.C.	N.C.	4
20091060	Oniferi	N.C.	N.C.	4
20091061	Orani	N.C.	N.C.	4
20091062	Orgosolo	N.C.	N.C.	4
20091063	Orosei	N.C.	N.C.	4
20091064	Orotelli	N.C.	N.C.	4
20091065	Orroli	N.C.	N.C.	4
20091066	Ortueri	N.C.	N.C.	4
20091067	Orune	N.C.	N.C.	4
20091068	Osidda	N.C.	N.C.	4
20091069	Osini	N.C.	N.C.	4
20091070	Ottana	N.C.	N.C.	4
20091071	Ovodda	N.C.	N.C.	4
20091072	Perdasdefogu	N.C.	N.C.	4
20091073	Posada	N.C.	N.C.	4
20091074	Sadali	N.C.	N.C.	4
20091075	Sagama	N.C.	N.C.	4
20091076	San Teodoro	N.C.	N.C.	4
20091077	Sarule	N.C.	N.C.	4
20091080	Serri	N.C.	N.C.	4
20091081	Seui	N.C.	N.C.	4
20091082	Seulo	N.C.	N.C.	4
20091083	Silanus	N.C.	N.C.	4
20091084	Sindia	N.C.	N.C.	4
20091085	Siniscola	N.C.	N.C.	4
20091086	Sorgono	N.C.	N.C.	4
20091087	Suni	N.C.	N.C.	4
20091088	Talana	N.C.	N.C.	4
20091089	Tertenia	N.C.	N.C.	4
20091090	Teti	N.C.	N.C.	4
20091091	Tiana	N.C.	N.C.	4
20091092	Tinnura	N.C.	N.C.	4
20091093	Tonara	N.C.	N.C.	4
20091094	Torpè	N.C.	N.C.	4
20091095	Tortoli	N.C.	N.C.	4
20091097	Triei	N.C.	N.C.	4
20091098	Ulassai	N.C.	N.C.	4
20091099	Urzulei	N.C.	N.C.	4
20091100	Ussassai	N.C.	N.C.	4
20091101	Villagrande Strisaili	N.C.	N.C.	4
20091102	Villanova Tulo	N.C.	N.C.	4
20091103	Cardedu	N.C.	N.C.	4
20091104	Lodine	N.C.	N.C.	4
20092001	Arbus	N.C.	N.C.	4
20092002	Armungia	N.C.	N.C.	4
20092003	Assemmini	N.C.	N.C.	4
20092004	Ballao	N.C.	N.C.	4
20092005	Barrali	N.C.	N.C.	4

Codice Istat 2001	Denominazione	Categoria secondo la classificazione precedente (Decreti fino al 1984)	Categoria secondo la proposta del GdL del 1998	Zona ai sensi del presente documento (2003)
20092006	Barumini	N.C.	N.C.	4
20092007	Buggerru	N.C.	N.C.	4
20092008	Burcei	N.C.	N.C.	4
20092009	Cagliari	N.C.	N.C.	4
20092010	Calasetta	N.C.	N.C.	4
20092011	Capoterra	N.C.	N.C.	4
20092012	Carbonia	N.C.	N.C.	4
20092013	Carloforte	N.C.	N.C.	4
20092014	Collinas	N.C.	N.C.	4
20092015	Decimomannu	N.C.	N.C.	4
20092016	Decimoputzu	N.C.	N.C.	4
20092017	Dolianova	N.C.	N.C.	4
20092018	Domus de Maria	N.C.	N.C.	4
20092019	Domusnovas	N.C.	N.C.	4
20092020	Donori	N.C.	N.C.	4
20092021	Fluminimaggiore	N.C.	N.C.	4
20092022	Furtei	N.C.	N.C.	4
20092023	Genuri	N.C.	N.C.	4
20092024	Gesico	N.C.	N.C.	4
20092025	Gesturi	N.C.	N.C.	4
20092026	Giba	N.C.	N.C.	4
20092027	Goni	N.C.	N.C.	4
20092028	Gonnesa	N.C.	N.C.	4
20092029	Gonnosfanadiga	N.C.	N.C.	4
20092030	Guamaggiore	N.C.	N.C.	4
20092031	Guasila	N.C.	N.C.	4
20092032	Guspini	N.C.	N.C.	4
20092033	Iglesias	N.C.	N.C.	4
20092034	Las Plassas	N.C.	N.C.	4
20092035	Lunamatrona	N.C.	N.C.	4
20092036	Mandas	N.C.	N.C.	4
20092037	Maracalagonis	N.C.	N.C.	4
20092038	Monastir	N.C.	N.C.	4
20092039	Muravera	N.C.	N.C.	4
20092040	Musei	N.C.	N.C.	4
20092041	Narcao	N.C.	N.C.	4
20092042	Nuraminis	N.C.	N.C.	4
20092043	Nuxis	N.C.	N.C.	4
20092044	Ortacesus	N.C.	N.C.	4
20092045	Pabillonis	N.C.	N.C.	4
20092046	Pauli Arbarei	N.C.	N.C.	4
20092047	Perdaxius	N.C.	N.C.	4
20092048	Pimentel	N.C.	N.C.	4
20092049	Portoscuso	N.C.	N.C.	4
20092050	Pula	N.C.	N.C.	4
20092051	Quartu Sant'Elena	N.C.	N.C.	4
20092052	Samassi	N.C.	N.C.	4
20092053	Samatzai	N.C.	N.C.	4
20092054	San Basilio	N.C.	N.C.	4
20092055	San Gavino Monreale	N.C.	N.C.	4
20092056	San Giovanni Suergiu	N.C.	N.C.	4
20092057	Sanluri	N.C.	N.C.	4
20092058	San Nicolò Gerrei	N.C.	N.C.	4
20092059	San Sperate	N.C.	N.C.	4
20092060	Santadi	N.C.	N.C.	4
20092061	Sant'Andrea Frius	N.C.	N.C.	4
20092062	Sant'Anna Arresi	N.C.	N.C.	4
20092063	Sant'Antioco	N.C.	N.C.	4
20092064	San Vito	N.C.	N.C.	4
20092065	Sardara	N.C.	N.C.	4

Codice Istat 2001	Denominazione	Categoria secondo la classificazione precedente (Decreti fino al 1984)	Categoria secondo la proposta del GdL del 1998	Zona ai sensi del presente documento (2003)
20092066	Sarroch	N.C.	N.C.	4
20092067	Segariu	N.C.	N.C.	4
20092068	Selargius	N.C.	N.C.	4
20092069	Selegas	N.C.	N.C.	4
20092070	Senorbi	N.C.	N.C.	4
20092071	Serdiana	N.C.	N.C.	4
20092072	Serramanna	N.C.	N.C.	4
20092073	Serrenti	N.C.	N.C.	4
20092074	Sestu	N.C.	N.C.	4
20092075	Settimo San Pietro	N.C.	N.C.	4
20092076	Setzu	N.C.	N.C.	4
20092077	Siddi	N.C.	N.C.	4
20092078	Siliqua	N.C.	N.C.	4
20092079	Silius	N.C.	N.C.	4
20092080	Sinnai	N.C.	N.C.	4
20092081	Siurgus Donigala	N.C.	N.C.	4
20092082	Soleminis	N.C.	N.C.	4
20092083	Suelli	N.C.	N.C.	4
20092084	Teulada	N.C.	N.C.	4
20092085	Tratalias	N.C.	N.C.	4
20092086	Tuili	N.C.	N.C.	4
20092087	Turri	N.C.	N.C.	4
20092088	Ussana	N.C.	N.C.	4
20092089	Ussaramanna	N.C.	N.C.	4
20092090	Uta	N.C.	N.C.	4
20092091	Vallermosa	N.C.	N.C.	4
20092092	Villacidro	N.C.	N.C.	4
20092093	Villamar	N.C.	N.C.	4
20092094	Villamassargia	N.C.	N.C.	4
20092095	Villanovaforru	N.C.	N.C.	4
20092096	Villanovafranca	N.C.	N.C.	4
20092097	Villaputzu	N.C.	N.C.	4
20092098	Villasalto	N.C.	N.C.	4
20092099	Villa San Pietro	N.C.	N.C.	4
20092100	Villasimius	N.C.	N.C.	4
20092101	Villasor	N.C.	N.C.	4
20092102	Villaspeciosa	N.C.	N.C.	4
20092103	Masainas	N.C.	N.C.	4
20092104	Villaperuccio	N.C.	N.C.	4
20092105	Quartucciu	N.C.	N.C.	4
20092106	Castiadas	N.C.	N.C.	4
20092107	Piscinas	N.C.	N.C.	4
20092108	Elmas	N.C.	N.C.	4
20092109	Monsezzato (1)			4
20095001	Abbasanta	N.C.	N.C.	4
20095002	Aidomaggiore	N.C.	N.C.	4
20095003	Albagiara	N.C.	N.C.	4
20095004	Ales	N.C.	N.C.	4
20095005	Allai	N.C.	N.C.	4
20095006	Arborea	N.C.	N.C.	4
20095007	Ardauli	N.C.	N.C.	4
20095008	Assolo	N.C.	N.C.	4
20095009	Asuni	N.C.	N.C.	4
20095010	Baradili	N.C.	N.C.	4
20095011	Baratili San Pietro	N.C.	N.C.	4
20095012	Baressa	N.C.	N.C.	4
20095013	Bauladu	N.C.	N.C.	4
20095014	Bidoni	N.C.	N.C.	4
20095015	Bonarcado	N.C.	N.C.	4
20095016	Boronneddu	N.C.	N.C.	4

Codice Istat 2001	Denominazione	Categoria secondo la classificazione precedente (Decreti fino al 1984)	Categoria secondo la proposta del GdL del 1998	Zona ai sensi del presente documento (2003)
20095017	Busachi	N.C.	N.C.	4
20095018	Cabras	N.C.	N.C.	4
20095019	Cuglieri	N.C.	N.C.	4
20095020	Fordongianus	N.C.	N.C.	4
20095021	Ghilarza	N.C.	N.C.	4
20095022	Gonnoscodina	N.C.	N.C.	4
20095023	Gonnosnò	N.C.	N.C.	4
20095024	Gonnostramatza	N.C.	N.C.	4
20095025	Marrubiu	N.C.	N.C.	4
20095026	Masullas	N.C.	N.C.	4
20095027	Milis	N.C.	N.C.	4
20095028	Mogorella	N.C.	N.C.	4
20095029	Mogoro	N.C.	N.C.	4
20095030	Morgongiori	N.C.	N.C.	4
20095031	Narbolia	N.C.	N.C.	4
20095032	Neoneli	N.C.	N.C.	4
20095033	Norbello	N.C.	N.C.	4
20095034	Nughedu Santa Vittoria	N.C.	N.C.	4
20095035	Nurachi	N.C.	N.C.	4
20095036	Nureci	N.C.	N.C.	4
20095037	Ollastra Simaxis	N.C.	N.C.	4
20095038	Oristano	N.C.	N.C.	4
20095039	Palmas Arborea	N.C.	N.C.	4
20095040	Pau	N.C.	N.C.	4
20095041	Paulilatino	N.C.	N.C.	4
20095042	Pompu	N.C.	N.C.	4
20095043	Riola Sardo	N.C.	N.C.	4
20095044	Ruinas	N.C.	N.C.	4
20095045	Samugheo	N.C.	N.C.	4
20095046	San Nicolò d'Arcidano	N.C.	N.C.	4
20095047	Santa Giusta	N.C.	N.C.	4
20095048	Villa Sant'Antonio	N.C.	N.C.	4
20095049	Santu Lussurgiu	N.C.	N.C.	4
20095050	San Vero Milis	N.C.	N.C.	4
20095051	Scano di Montiferro	N.C.	N.C.	4
20095052	Sedilo	N.C.	N.C.	4
20095053	Seneghe	N.C.	N.C.	4
20095054	Senis	N.C.	N.C.	4
20095055	Sennariolo	N.C.	N.C.	4
20095056	Siamaggiore	N.C.	N.C.	4
20095057	Siamanna	N.C.	N.C.	4
20095058	Simala	N.C.	N.C.	4
20095059	Simaxis	N.C.	N.C.	4
20095060	Sini	N.C.	N.C.	4
20095061	Siris	N.C.	N.C.	4
20095062	Solarussa	N.C.	N.C.	4
20095063	Sorradile	N.C.	N.C.	4
20095064	Tadasuni	N.C.	N.C.	4
20095065	Terralba	N.C.	N.C.	4
20095066	Tramatza	N.C.	N.C.	4
20095067	Tresnuraghes	N.C.	N.C.	4
20095068	Ulà Tirso	N.C.	N.C.	4
20095069	Uras	N.C.	N.C.	4
20095070	Usellus	N.C.	N.C.	4
20095071	Villanova Truschedu	N.C.	N.C.	4
20095072	Villaurbana	N.C.	N.C.	4
20095073	Villa Verde	N.C.	N.C.	4
20095074	Zeddiani	N.C.	N.C.	4
20095075	Zerfaliu	N.C.	N.C.	4
20095076	Siapiccia	N.C.	N.C.	4

Codice Istat 2001	Denominazione	Categoria secondo la classificazione precedente (Decreti fino al 1984)	Categoria secondo la proposta del GdL del 1998	Zona ai sensi del presente documento (2003)
20095077	Curcuris	N.C.	N.C.	4
20095078	Soddi	N.C.	N.C.	4

COPIA TRATTA DA GURITEL — GAZZETTA UFFICIALE ON-LINE

(1) Comuni non esistenti nel 1991. L'attribuzione della classificazione è stata effettuata assegnando la classe più alta dei Comuni di origine.

Codice Istat 2001	Denominazione	Comuni di origine	Categoria	
			secondo i Decreti fino al 1984	Proposta di riclassificazione del GdL 1998
01096084	Mosso	Unione di 1002081 MOSSO SANTA MARIA 1002098 PISTOLESA	N.C.	N.C.
01005121	Montiglio Monferrato	Unione di 1005043 COLCAVAGNO 1005078 MONTIGLIO 1005102 SCANDELUZZA	N.C.	N.C.
05027044	Cavallino-Treporti	5027042 VENEZIA	N.C.	N.C.
05028106	Due Carrare	Unione di 5028024 CARRARA SAN GIORGIO 5028025 CARRARA SANTO STEFANO	N.C.	N.C.
05029052	Porto Viro	Unione di 5029016 CONTARINA 5029020 DONADA	N.C.	N.C.
12058120	Fiumicino	12058091 ROMA	N.C.	III
12058122	Fonte Nuova	12058047 GUIDONIA MONTECELIO	II	II
16073029	Statte	12058059 MENTANA	II	III
20090090	Padru	16073027 TARANTO	N.C.	III
20092109	Monserrato	20090017 BUDDUSO' 20092009 CAGLIARI	N.C.	N.C.

Nella classificazione definita dai Decreti emessi fino al 1984 la sismicità è definita attraverso il "grado di sismicità" S.
 Nella proposta di riclassificazione del GdL del 1998 si utilizzano 3 categorie sismiche più una categoria di Comuni Non Classificati (N.C.).
 Nella classificazione 2003 la sismicità è definita mediante quattro zone, numerate da 1 a 4.
 La corrispondenza fra queste diverse definizioni è riportata di seguito.

Questo allegato	Decreti fino al 1984	GdL 1998	Classificazione 2003
1	S=12	prima categoria	zona 1
2	S=9	seconda categoria	zona 2
3	S=6	terza categoria	zona 3
4	non classificato	N.C.	zona 4

COPIA TRATTA DA GURITEL — GAZZETTA UFFICIALE ON-LINE

NORME TECNICHE PER IL PROGETTO, LA VALUTAZIONE E E L'ADEGUAMENTO SISMICO DEGLI EDIFICI

1 OGGETTO DELLE NORME	<i>Pag.</i> 153
2 REQUISITI DI SICUREZZA E CRITERI DI VERIFICA	» 153
2.1 SICUREZZA NEI CONFRONTI DELLA STABILITÀ (STATO LIMITE ULTIMO - SLU)	» 153
2.2 PROTEZIONE NEI CONFRONTI DEL DANNO (STATO LIMITE DI DANNO - SLD)	» 153
2.3 SODDISFACIMENTO DEI REQUISITI GENERALI	» 153
2.4 PRESCRIZIONE RELATIVE AI TERRENI DI FONDAZIONE	» 153
2.5 LIVELLI DI PROTEZIONE ANTISISMICA	» 154
3 AZIONE SISMICA	» 154
3.1 CATEGORIE DI SUOLO DI FONDAZIONE	» 154
3.2 CALCOLO DELL'AZIONE SISMICA	» 155
3.2.1 <i>Zone sismiche</i>	» 155
3.2.2 <i>Descrizione dell'azione sismica</i>	» 155
3.2.3 <i>Spettro di risposta elastico</i>	» 155
3.2.4 <i>Spostamento e velocità del terreno</i>	» 156
3.2.5 <i>Spettri di progetto per lo stato limite ultimo</i>	» 156
3.2.6 <i>Spettro di progetto per lo stato limite di danno</i>	» 157
3.2.7 <i>Impiego di accelerogrammi</i>	» 157
3.3 COMBINANZIONE DELL'AZIONE SISMICA CON LE ALTRE AZIONI	» 158
4 CRITERI GENERALI DI PROGETTAZIONE	» 159
4.1 SISTEMI COSTRUTTIVI	» 159
4.2 DISTANZE ED ALTEZZE	» 159
4.3 CARATTERISTICHE GENERALI DEGLI EDIFICI	» 160
4.3.1 <i>Regolarità</i>	» 160
4.3.2 <i>Elementi strutturali secondari</i>	» 161
4.4 MODELLAZIONE DELLA STRUTTURA	» 161
4.5 ANALISI	» 161
4.5.1 <i>Aspetti generali</i>	» 161
4.5.2 <i>Analisi statica lineare</i>	» 161
4.5.3 <i>Analisi dinamica modale</i>	» 162
4.5.4 <i>Analisi statica non lineare</i>	» 162
4.5.4.1 <i>Generalità</i>	» 163
4.5.4.2 <i>Legame forza-spostamento generalizzato</i>	» 163
4.5.4.3 <i>Sistema bi-lineare equivalente</i>	» 163
4.5.4.4 <i>Risposta massima in spostamento del sistema equivalente</i>	» 164
4.5.4.5 <i>Conversione della risposta equivalente in quella effettiva dell'edificio</i> ...	» 164
4.5.5 <i>Analisi dinamica non lineare</i>	» 165
4.6 COMBINAZIONE DELLE COMPONENTI DELL'AZIONE SISMICA	» 165
4.7 FATTORI DI IMPORTANZA	» 165
4.8 VALUTAZIONE DEGLI SPOSTAMENTI	» 165
4.9 CONSIDERAZIONE DI ELEMENTI NON STRUTTURALI	» 165
4.10 IMPIANTI	» 166
4.11 VERIFICHE DI SICUREZZA	» 166
4.11.1 <i>Stato limite ultimo</i>	» 166
4.11.1.1 <i>Generalità</i>	» 166
4.11.1.2 <i>Resistenza</i>	» 167
4.11.1.3 <i>Duttilità e capacità di spostamento</i>	» 167
4.11.1.4 <i>Fondazioni</i>	» 167
4.11.1.5 <i>Giunti sismici</i>	» 167
4.11.1.6 <i>Diaframmi orizzontali</i>	» 167
4.11.2 <i>Stato limite di danno</i>	» 167

5 EDIFICI CON STRUTTURA IN CEMENTO ARMATO	Pag. 168
5.1 PRINCIPI GENERALI	» 168
5.2 CARATTERISTICHE DEI MATERIALI	» 168
5.2.1 <i>Conglomerato</i>	» 168
5.2.2 <i>Acciaio</i>	» 168
5.3 TIPOLOGIE STRUTTURALI E FATTORI DI STRUTTURA	» 169
5.3.1 <i>Tipologie strutturali</i>	» 169
5.3.2 <i>Fattori di struttura</i>	» 169
5.4 DIMENSIONAMENTO E VERIFICA DEGLI ELEMENTI STRUTTURALI	» 170
5.4.1 <i>Travi</i>	» 170
5.4.1.1 Sollecitazioni di calcolo	» 170
5.4.1.2 Verifiche di resistenza	» 170
5.4.2 <i>Pilastri</i>	» 171
5.4.2.1 Sollecitazioni di calcolo	» 171
5.4.2.2 Verifiche di resistenza	» 171
5.4.3 <i>Nodi trave-pilastri</i>	» 172
5.4.3.1 Definizioni	» 172
5.4.3.2 Verifiche di resistenza	» 172
5.4.4 <i>Diaframmi orizzontali</i>	» 172
5.4.4.1 Verifiche di resistenza	» 172
5.4.5 <i>Pareti</i>	» 172
5.4.5.1 Sollecitazioni di calcolo	» 172
5.4.5.2 Verifiche di resistenza	» 173
5.4.6 <i>Travi di collegamento</i>	» 173
5.5 PARTICOLARI COSTRUTTIVI	» 174
5.5.1 <i>Generalità</i>	» 174
5.5.2 <i>Travi</i>	» 174
5.5.2.1 Limiti geometrici	» 174
5.5.2.2 Armature longitudinali	» 174
5.5.2.3 Armature trasversali	» 175
5.5.3 <i>Pilastri</i>	» 175
5.5.3.1 Limiti geometrici	» 175
5.5.3.2 Armature longitudinali	» 175
5.5.3.3 Armature trasversali	» 175
5.5.4 <i>Nodi trave-pilastro</i>	» 176
5.5.4.1 Limiti geometrici	» 176
5.5.3.2 Armature	» 176
5.5.5 <i>Pareti</i>	» 176
5.5.5.1 Definizione e limiti geometrici	» 176
5.5.5.2 Armature	» 176
5.5.6 <i>Travi di collocamento</i>	» 176
5.6 REQUISITI ADDIZIONALI PER EDIFICI CON TAMPONAMENTI IN MURATURA	» 177
5.6.1 <i>Criteri generali</i>	» 177
5.6.2 <i>Irregolarità provocate dai tamponamenti</i>	» 177
5.6.3 <i>Effetti locali</i>	» 177
5.6.4 <i>Limitazioni dei danni ai tamponamenti</i>	» 177
5.7 EDIFICI CON STRUTTURA PREFABBRICATA	» 177
5.7.1 <i>Oggetto della norma</i>	» 177
5.7.2 <i>Tipologie strutturali e fattori di struttura</i>	» 178
5.7.3 <i>Collegamenti</i>	» 178
5.7.4 <i>Dimensionamento dei collegamenti</i>	» 178
5.7.4.1 <i>Strutture intelaiate</i>	» 178
5.7.4.2 <i>Strutture a pilastri isostatici</i>	» 179
5.8 EDIFICI IN ZONA 4	» 179

6 EDIFICI IN ACCIAIO	<i>Pag.</i> 180
6.1 GENERALITÀ	» 180
6.1.1 Premessa	» 180
6.1.2 Principi di progettazione	» 180
6.2 MATERIALI	» 180
6.3 TIPOLOGIE STRUTTURALI E FATTORE DI STRUTTURA	» 180
6.3.1 Tipologie strutturali	» 180
6.3.2 Criteri di dimensionamento	» 181
6.3.3 Fattore di struttura	» 181
6.4 ANALISI STRUTTURALE	» 182
6.5 REGOLE DI PROGETTO E DI DETTAGLIO PER STRUTTURE DISSIPATIVE	» 182
6.5.1 Generalità	» 182
6.5.2 Regole di progetto	» 182
6.5.3 Regole di dettaglio per tutte le tipologie strutturali	» 183
6.5.3.1 Parti compresse delle membrature	» 183
6.5.3.2 Parti tese delle membrature	» 184
6.5.3.3 Collegamenti in zone dissipative	» 184
6.5.3.4 Fondazioni	» 184
6.5.3.5 Diaframmi e controventi orizzontali	» 184
6.5.4 Regole di dettaglio per le strutture intelaiate	» 184
6.5.4.1 Classi di duttilità	» 184
6.5.4.2 Requisiti comuni alle due classi di duttilità	» 185
6.5.4.3 Telai a bassa duttilità	» 186
6.5.4.4 Telai ad alta duttilità	» 186
6.5.5 Regole di dettaglio per i controventi concentrici	» 187
6.5.5.1 Classi di duttilità	» 187
6.5.5.2 Requisiti comuni alle due classi di duttilità	» 187
6.5.5.3 Controventi concentrici a bassa duttilità	» 188
6.5.5.4 Controventi concentrici ad alta duttilità	» 188
6.5.6 Regole di dettaglio per i controventi eccentrici	» 188
6.5.6.1 Definizione di «link»	» 188
6.5.6.2 Resistenza ultima dei «link»	» 189
6.5.6.3 Classi di duttilità	» 189
6.5.6.4 Requisiti comuni alle due classi di duttilità	» 189
6.5.6.5 Controventi eccentrici a bassa duttilità	» 189
6.5.6.6 Controventi eccentrici ad alta duttilità	» 189
6.5.6.7 Dettagli costruttivi	» 190
6.5.7 Strutture a mensola o a pendolo invertito	» 190
6.5.8 Strutture intelaiate controventate	» 190
6.6 EDIFICI IN ZONA 4	» 191
7 EDIFICI IN STRUTTURA COMPOSTA ACCIAIO-CALCESTRUZZO	» 191
7.1 GENERALITÀ	» 191
7.1.1 Premessa	» 191
7.1.2 Principi di progettazione	» 191
7.2 MATERIALI	» 192
7.2.1 Calcestruzzo	» 192
7.2.2 Acciaio per armatura	» 192
7.2.3 Acciaio strutturale	» 192
7.3 TIPOLOGIE STRUTTURALI E FATTORE DI STRUTTURA	» 192
7.3.1 Tipologie strutturali	» 192
7.3.2 Criteri di dimensionamento	» 192
7.3.3 Fattori di struttura	» 192
7.4 ANALISI STRUTTURALE	» 192
7.4.1 Generalità	» 192

7.4.2 Rigidezza della sezione trasversale composta	Pag. 193
7.5 CRITERI DI PROGETTO E DETTAGLI PER STRUTTURE DISSIPATIVE	» 193
7.5.1 Generalità	» 193
7.5.2 Criteri di progetto per le strutture dissipative	» 193
7.5.3 Resistenza plastica delle zone dissipative	» 193
7.5.4 I collegamenti composti nelle zone dissipative	» 193
7.6 REGOLE PER LE MEMBRANE	» 195
7.6.1 Generalità	» 195
7.6.2 Travi composte acciaio-calcestruzzo	» 196
7.6.3 La larghezza efficace	» 197
7.6.4 Colonne composte completamente rivestite di calcestruzzo	» 199
7.6.5 Colonne composte parzialmente rivestite di calcestruzzo	» 199
7.6.6 Colonne composte riempite di calcestruzzo	» 200
7.7 REGOLE SPECIFICHE PER STRUTTURE INTELAIATE	» 200
7.7.1 Analisi strutturale	» 200
7.7.2 Regole di dettaglio per travi e colonne	» 201
7.7.3 Collegamenti trave-colonne	» 201
7.7.4 Regole specifiche per travi progettate senza considerare l'azione composta	» 202
7.8 REGOLE SPECIFICHE PER LE STRUTTURE CON CONTROVENTI CONCENTRICI	» 202
7.9 REGOLE SPECIFICHE PER LE STRUTTURE CON CONTROVENTI ECCENTRICI	» 202
7.9.1 Analisi strutturale	» 202
7.9.2 I link nei telai composti	» 203
7.9.3 Membrature che non contengono link	» 203
7.9 EDIFICI IN ZONA 4	» 203
8 EDIFICI CON STRUTTURA IN MURATURA	» 203
8.1 REGOLE GENERALI	» 203
8.1.1 Premessa	» 203
8.1.2 Materiali	» 203
8.1.3 Modalità costruttive e fattori di struttura	» 204
8.1.4 Criteri di progetto e requisiti geometrici	» 204
8.1.5 Metodi di analisi	» 204
8.1.5.1 Generalità	» 204
8.1.5.2 Analisi statica lineare	» 204
8.1.5.3 Analisi dinamica modale	» 205
8.1.5.4 Analisi statica non lineare	» 205
8.1.5.5 Analisi dinamica non lineare	» 205
8.1.6 Verifiche di sicurezza	» 205
8.1.7 Principi di gerarchia delle resistenze	» 206
8.1.8 Fondazioni	» 206
8.1.9 Edifici semplici	» 206
8.2 EDIFICI IN MURATURA ORDINARIA	» 207
8.2.1 Criteri di progetto	» 207
8.2.2 Verifiche di sicurezza	» 207
8.2.2.1 Pressoflessione nel piano	» 207
8.2.2.2 Taglio	» 207
8.2.2.3 Pressoflessione fuori piano	» 208
8.2.3 Particolari costruttivi	» 208
8.3 EDIFICI IN MURATURA ARMATA	» 208
8.3.1 Criteri di progetto	» 208
8.3.2 Verifiche di sicurezza	» 208
8.3.2.1 Pressoflessione nel piano	» 208
8.3.2.2 Taglio	» 208
8.3.2.3 Pressoflessione fuori piano	» 209
8.3.3 Particolari costruttivi	» 209
8.4 EDIFICI IN ZONA 4	» 209
9 EDIFICI CON STRUTTURA IN LEGNO	» 209
10 EDIFICI ISOLATI	» 210
10.1 SCOPO	» 210
10.2 DEFINIZIONE E SIMBOLI	» 210

10.3 REQUISITI GENERALI E CRITERI PER IL LORO SODDISFACIMENTO	Pag. 212
10.4 CARATTERISTICHE E CRITERI DI ACCETTAZIONE DEI DISPOSITIVI	» 213
10.4.1 Isolatori elastomerici	» 213
10.4.2 Isolatori a scorrimento	» 214
10.4.3 Dispositivi ausiliari e comportamento non lineare	» 215
10.4.4 Dispositivi ausiliari a comportamento viscoso	» 216
10.4.5 Dispositivi ausiliari a comportamento lineare o quasi lineare	» 217
10.5 INDICAZIONI PROGETTUALI	» 217
10.5.1 Indicazioni riguardanti i dispositivi	» 217
10.5.2 Controllo di movimenti indesiderati	» 218
10.5.3 Controllo degli spostamenti sismici differenziali del terreno	» 218
10.5.4 Controllo degli spostamenti relativi al terreno e alle costruzioni circostanti	» 218
10.6 AZIONE SISMICA	» 218
10.6.1 Spettri di progetto	» 218
10.6.2 Impiego di accelerogrammi	» 219
10.7 MODELLAZIONE E ANALISI STRUTTURALE	» 219
10.7.1 Proprietà del sistema di isolamento	» 219
10.7.2 Modellazione	» 219
10.7.3 Metodi di analisi	» 220
10.7.4 Analisi statica lineare	» 220
10.7.5 Analisi dinamica lineare	» 221
10.7.6 Analisi dinamica non lineare	» 222
10.8 VERIFICHE	» 222
10.8.1 Stato limite di danno (SLD)	» 222
10.8.2 Stato limite ultimo (SLU)	» 222
10.9 ASPETTI COSTRUTTIVI, MANUTENZIONE, SOSTITUIBILITÀ	» 223
10.10 COLLAUDO	» 223
11 EDIFICI ESISTENTI	» 224
11.1 GENERALITÀ	» 224
11.2 VALLUTAZIONE DELLA SICUREZZA	» 224
11.2.1 Requisiti di sicurezza	» 225
11.2.2 Criteri di verifica	» 225
11.2.3 Dati necessari per la valutazione	» 225
11.2.3.1 Generalità	» 225
11.2.3.2 Dati richiesti	» 226
11.2.3.3 Livelli di conoscenza	» 226
11.2.4 Coefficienti parziali di sicurezza	» 229
11.2.5 Valutazione della sicurezza	» 230
11.2.5.1 Livelli di protezione antisismica e fattori di importanza	» 230
11.2.5.2 Azione sismica	» 230
11.2.5.3 Modellazione della struttura	» 230
11.2.5.4 Metodi di analisi	» 230
11.2.5.5 Combinazione delle componenti dell'azione sismica	» 231
11.2.6 Verifiche di sicurezza	» 231
11.2.6.1 Analisi lineare (statica o dinamica)	» 231
11.2.6.2 Analisi non lineare (statica o dinamica)	» 231
11.2.7 Edifici in zona 4	» 231
11.3 EDIFICI IN CEMENTO ARMATO	» 231
11.3.1 Criteri per la scelta dell'intervento	» 232
11.3.1.1 Indicazioni generali	» 232
11.3.1.2 Tipo di intervento	» 232
11.3.1.3 Elementi non strutturali ed impianti	» 232
11.3.2 Progetto dell'intervento	» 232
11.3.3 Modelli di capacità per la valutazione	» 232
11.3.3.1 Travi e pilastri: flessione con e senza sforzo normale	» 233
11.3.3.2 Travi e pilastri: taglio	» 234
11.3.3.3 Nodi trave-pilastro	» 234
11.3.4 Modelli di capacità per il rinforzo	» 234
11.3.4.1 Incamiciatura in c.a.	» 234

11.3.4.2 Incamiciatura in acciaio	Pag. 234
11.3.4.3 Placcatura e fasciatura in materiali fibrorinforzati (FRP)	» 235
11.4 EDIFICI IN ACCIAIO	» 235
11.4.1 Criteri per la scelta dell'intervento	» 235
11.4.1.1 Indicazioni generali	» 235
11.4.1.2 Tipo di intervento	» 236
11.4.1.3 Elementi non strutturali ed impianti	» 236
11.4.2 Progetto dell'intervento	» 236
11.4.3 Modelli di capacità per la valutazione	» 236
11.4.3.1 Travi e pilastri: flessione con e senza sforzo normale	» 236
11.4.3.2 Travi e pilastri: taglio	» 237
11.4.3.3 Collegamenti	» 237
11.5 EDIFICI IN MURATURA	» 237
11.5.1 Requisiti di sicurezza e criteri di verifica	» 237
11.5.2 Dati necessari e identificazione del livello di conoscenza	» 237
11.5.2.1 Geometria	» 237
11.5.2.2 Dettagli costruttivi	» 237
11.5.2.3 Proprietà dei materiali	» 238
11.5.3 Coefficienti parziali di sicurezza	» 238
11.5.4 Valutazione della sicurezza	» 238
11.5.4.1 Livelli di protezione antisismica e fattori di importanza	» 238
11.5.4.2 Azione sismica	» 238
11.5.4.3 Modellazione della struttura	» 238
11.5.4.4 Metodi di analisi	» 238
11.5.4.5 Combinazione delle componenti dell'azione sismica	» 239
11.5.5 Verifiche di sicurezza	» 239
11.5.6 Criteri per la scelta dell'intervento	» 239
11.5.6.1 Indicazioni generali	» 239
11.5.6.2 Tipo di intervento	» 239
11.5.4.3 Elementi non strutturali ed impianti	» 239
11.5.7 Progetto dell'intervento	» 239
11.5.8 Modelli di capacità per la valutazione	» 240
11.5.8.1 Pareti murarie	» 240
11.5.8.2 Solai	» 240
11.5.9 Modelli di capacità per il rinforzo	» 240
11.5.10 Edifici semplici	» 240
ALLEGATO 10.A - VERIFICA ALLO SLU DEGLI ISOLATORI ELASTOMERICI	» 241
ALLEGATO 10.B - MODALITÀ DI PROVA DEI DISPOSITIVI DI ISOLAMENTO	» 242
10.B.1 Isolatori in materiale elastomerico ed acciaio	» 242
10.B.2 Isolatori a scorrimento	» 243
10.B.3 Dispositivi a comportamento non lineare e lineare	» 243
10.B.4 Dispositivi a comportamento viscoso	» 244
ALLEGATO 11.A - VALUTAZIONE DELLE ROTAZIONI DI COLLASSO DI ELEMENTI DI STRUTTURE IN CEMENTO ARMATO	» 246
ALLEGATO 11.B - PROCEDURE DI VERIFICA DEGLI ELEMENTI IN C.A. RINFORZATI CON FIBRE	» 247
ALLEGATO 11.C - VALUTAZIONE DELLE ROTAZIONI DI COLLASSO DI ELEMENTI DI STRUTTURE IN ACCIAIO	» 249
Collegamenti a completo ripristino di resistenza e duttilità	» 249
Collegamenti a completo ripristino di resistenza e parziale ripristino di duttilità	» 249
Collegamenti a parziale ripristino di resistenza	» 249
Valutazione delle rotazioni ultime	» 249

NORME TECNICHE PER IL PROGETTO, LA VALUTAZIONE E L'ADEGUAMENTO SISMICO DEGLI EDIFICI

1 OGGETTO DELLE NORME

Le presenti norme disciplinano la progettazione e la costruzione di nuovi edifici soggetti ad azioni sismiche, nonché la valutazione della sicurezza e gli interventi di adeguamento su edifici esistenti soggetti al medesimo tipo di azioni.

Lo scopo delle norme è di assicurare che in caso di evento sismico sia protetta la vita umana, siano limitati i danni e rimangano funzionanti le strutture essenziali agli interventi di protezione civile.

Le considerazioni di carattere generale, nonché le indicazioni relative all'azione sismica, di cui al capitolo 3, possono essere utilizzate come riferimento, in quanto applicabili, per la progettazione di strutture diverse dagli edifici, qualora non sia disponibile una norma specifica.

In aggiunta alle prescrizioni contenute nelle presenti Norme, le strutture devono soddisfare le prescrizioni contenute nella normativa vigente relativa alle combinazioni di carico non sismiche.

2 REQUISITI DI SICUREZZA E CRITERI DI VERIFICA

2.1 Sicurezza nei confronti della stabilità (stato limite ultimo – SLU)

Sotto l'effetto della azione sismica di progetto definita al successivo punto 3, le strutture degli edifici, ivi compresi gli eventuali dispositivi antisismici di isolamento e/o dissipazione, pur subendo danni di grave entità agli elementi strutturali e non strutturali, devono mantenere una residua resistenza e rigidità nei confronti delle azioni orizzontali e l'intera capacità portante nei confronti dei carichi verticali.

2.2 Protezione nei confronti del danno (stato limite di danno – SLD)

Le costruzioni nel loro complesso, includendo gli elementi strutturali e quelli non strutturali, ivi comprese le apparecchiature rilevanti alla funzione dell'edificio, non devono subire danni gravi ed interruzioni d'uso in conseguenza di eventi sismici che abbiano una probabilità di occorrenza più elevata di quella della azione sismica di progetto.

Per particolari categorie di costruzioni, in relazione alla necessità di mantenerle pienamente funzionali anche dopo terremoti violenti, si possono adottare valori maggiorati delle azioni, facendo riferimento a probabilità di occorrenza simili o più vicine a quelle adottate per la sicurezza nei confronti del collasso.

2.3 Soddisfacimento dei requisiti generali

Il requisito enunciato al punto 2.1 si considera soddisfatto se vengono seguite le disposizioni contenute nelle presenti norme, con riferimento particolare a:

- la scelta della azione sismica di progetto in relazione alla zonazione sismica ed alle categorie di suolo di fondazione di cui al punto 3.1;
- l'adozione di un modello meccanico della struttura in grado di descriverne con accuratezza la risposta sotto azione dinamica, secondo quanto indicato al punto 4.4;
- la scelta di un metodo di analisi adeguato alle caratteristiche della struttura, secondo quanto indicato al punto 4.5;
- l'esecuzione con esito positivo delle verifiche di resistenza e di compatibilità degli spostamenti
- l'adozione di tutte le regole di dettaglio volte ad assicurare caratteristiche di duttilità agli elementi strutturali ed alla costruzione nel suo insieme, secondo quanto indicato nei capitoli relativi a strutture realizzate con i diversi materiali.

Il requisito enunciato al punto 2.2 si considera soddisfatto se vengono seguite le disposizioni contenute nelle presenti norme, con particolare riferimento ai punti 3.2.6 e 4.11.2 ed ai dettagli costruttivi contenuti nei capitoli relativi a strutture realizzate con i diversi materiali.

2.4 Prescrizioni relative ai terreni di fondazione

Il sito di costruzione ed i terreni in esso presenti dovranno in generale essere esenti da rischi di instabilità di pendii e di cedimenti permanenti causati da fenomeni di liquefazione o eccessivo addensamento in caso di terremoto. L'occorrenza di tali fenomeni dovrà essere indagata e valutata secondo quanto stabilito nelle "Norme tecniche per il progetto sismico di opere di fondazione e di sostegno dei terreni" e dalle disposizioni vigenti, in particolare dal D. M. 11.3.1998 ed eventuali sue successive modifiche ed integrazioni.

Scopo delle indagini sarà anche quello di classificare il terreno nelle categorie di cui al punto 3.1.

Per costruzioni su pendii le indagini devono essere convenientemente estese al di fuori dell'area edificatoria per rilevare tutti i fattori occorrenti alla valutazione delle condizioni di stabilità del complesso opera-pendio in presenza delle azioni sismiche.

I risultati di tali accertamenti devono essere illustrati nella relazione sulle fondazioni di cui al quarto comma dell'art. 17 della legge 2.3.1974, n. 64.

2.5 Livelli di protezione antisismica

Le costruzioni devono essere dotate di un livello di protezione antisismica differenziato in funzione della loro importanza e del loro uso, e quindi delle conseguenze più o meno gravi di un loro danneggiamento per effetto di un evento sismico. A tale scopo si istituiscono diverse "categorie di importanza", a ciascuna delle quali è associato un fattore γ_p , detto fattore di importanza. Tale fattore amplifica l'intensità della azione sismica di progetto rispetto al valore che per essa si assume per costruzioni di importanza ordinaria (azione sismica di riferimento). Il fattore di importanza si applica in eguale misura all'azione sismica da adottare per lo stato limite di collasso (punto 3.2.5) e per lo stato limite di danno (punto 3.2.6), variando conseguentemente le probabilità di occorrenza dei relativi eventi.

3. AZIONE SISMICA

3.1 Categorie di suolo di fondazione

Ai fini della definizione della azione sismica di progetto si definiscono le seguenti categorie di profilo stratigrafico del suolo di fondazione (le profondità si riferiscono al piano di posa delle fondazioni):

- A - *Formazioni litoidi o suoli omogenei molto rigidi* caratterizzati da valori di V_{S30} superiori a 800 m/s, comprendenti eventuali strati di alterazione superficiale di spessore massimo pari a 5 m.
- B - *Depositi di sabbie o ghiaie molto addensate o argille molto consistenti*, con spessori di diverse decine di metri, caratterizzati da un graduale miglioramento delle proprietà meccaniche con la profondità e da valori di V_{S30} compresi tra 360 m/s e 800 m/s (ovvero resistenza penetrometrica $N_{SPT} > 50$, o coesione non drenata $c_u > 250$ kPa).
- C - *Depositi di sabbie e ghiaie mediamente addensate, o di argille di media consistenza*, con spessori variabili da diverse decine fino a centinaia di metri, caratterizzati da valori di V_{S30} compresi tra 180 e 360 m/s ($15 < N_{SPT} < 50$, $70 < c_u < 250$ kPa).
- D - *Depositi di terreni granulari da sciolti a poco addensati oppure coesivi da poco a mediamente consistenti*, caratterizzati da valori di $V_{S30} < 180$ m/s ($N_{SPT} < 15$, $c_u < 70$ kPa).
- E - *Profili di terreno costituiti da strati superficiali alluvionali*, con valori di V_{S30} simili a quelli dei tipi C o D e spessore compreso tra 5 e 20 m, giacenti su di un substrato di materiale più rigido con $V_{S30} > 800$ m/s.

In aggiunta a queste categorie, per le quali nel punto 3.2 vengono definite le azioni sismiche da considerare nella progettazione, se ne definiscono altre due, per le quali sono richiesti studi speciali per la definizione dell'azione sismica da considerare:

S1 - Depositi costituiti da, o che includono, uno strato spesso almeno 10 m di argille/limi di bassa consistenza, con elevato indice di plasticità ($PI > 40$) e contenuto di acqua, caratterizzati da valori di $V_{S30} < 100$ m/s ($10 < c_u < 20$ kPa)

S2 - Depositi di terreni soggetti a liquefazione, di argille sensitive, o qualsiasi altra categoria di terreno non classificabile nei tipi precedenti

Nelle definizioni precedenti V_{S30} è la velocità media di propagazione entro 30 m di profondità delle onde di taglio e viene calcolata con la seguente espressione:

$$V_{S30} = \frac{30}{\sum_{i=1,N} \frac{h_i}{V_i}} \quad (3.1)$$

dove h_i e V_i indicano lo spessore (in m) e la velocità delle onde di taglio (per deformazioni di taglio $\gamma < 10^{-6}$) dello strato i -esimo, per un totale di N strati presenti nei 30 m superiori.

Il sito verrà classificato sulla base del valore di V_{S30} , se disponibile, altrimenti sulla base del valore di N_{SPT} .

3.2 Calcolo dell'azione sismica

3.2.1 Zone sismiche

Ai fini dell'applicazione di queste norme, il territorio nazionale viene suddiviso in zone sismiche, ciascuna contrassegnata da un diverso valore del parametro a_g = accelerazione orizzontale massima su suolo di categoria A (definito al punto 3.1). I valori di a_g , espressi come frazione dell'accelerazione di gravità g , da adottare in ciascuna delle zone sismiche del territorio nazionale sono:

Zona	Valore di a_g
1	0,35g
2	0,25g
3	0,15g
4	0,05g

3.2.2 Descrizione dell'azione sismica

Il modello di riferimento per la descrizione del moto sismico in un punto della superficie del suolo è costituito dallo spettro di risposta elastico di cui al punto 3.2.3.

Per applicazioni particolari, il moto del suolo può essere descritto mediante accelerogrammi, secondo quanto indicato al punto 3.2.7.

Il moto orizzontale è considerato composto da due componenti ortogonali indipendenti, caratterizzate dallo stesso spettro di risposta.

In mancanza di documentata informazione specifica, la componente verticale del moto sismico si considera rappresentata da uno spettro di risposta elastico diverso da quello delle componenti orizzontali, come specificato in 3.2.3.

3.2.3 Spettro di risposta elastico

Lo spettro di risposta elastico è costituito da una forma spettrale (spettro normalizzato), considerata indipendente dal livello di sismicità, moltiplicata per il valore della accelerazione massima ($a_g S$) del terreno che caratterizza il sito.

Lo spettro di risposta elastico della componente orizzontale è definito dalle espressioni seguenti:

$$\begin{aligned}
 0 \leq T < T_B & S_e(T) = a_g \cdot S \cdot \left(1 + \frac{T}{T_B} \cdot (\eta \cdot 2,5 - 1) \right) \\
 T_B \leq T < T_C & S_e(T) = a_g \cdot S \cdot \eta \cdot 2,5 \\
 T_C \leq T < T_D & S_e(T) = a_g \cdot S \cdot \eta \cdot 2,5 \left(\frac{T_C}{T} \right) \\
 T_D \leq T & S_e(T) = a_g \cdot S \cdot \eta \cdot 2,5 \cdot \left(\frac{T_C T_D}{T^2} \right)
 \end{aligned} \tag{3.2}$$

nelle quali:

S fattore che tiene conto del profilo stratigrafico del suolo di fondazione (vedi punto 3.1);

η fattore che tiene conto di un coefficiente di smorzamento viscoso equivalente ξ , espresso in punti percentuali, diverso da 5 ($\eta=1$ per $\xi=5$):

$$\eta = \sqrt{10/(5 + \xi)} \geq 0,55 \tag{3.3}$$

T periodo di vibrazione dell'oscillatore semplice;

T_B , T_C , T_D periodi che separano i diversi rami dello spettro, dipendenti dal profilo stratigrafico del suolo di fondazione.

I valori di T_B , T_C , T_D per le componenti orizzontali del moto e per le categorie di suolo di fondazione definite al punto 3.1, sono riportati nella Tabella 3.1.

Tabella 3.1 - Valori dei parametri nelle espressioni (3.2) dello spettro di risposta elastico delle componenti orizzontali

Categoria suolo	S	T_B	T_C	T_D
A	1,0	0,15	0,40	2,0
B, C, E	1,25	0,15	0,50	2,0
D	1,35	0,20	0,80	2,0

Lo spettro di risposta elastico della componente verticale è definito dalle espressioni seguenti:

$$\begin{aligned}
 0 \leq T < T_B & \quad S_{ve}(T) = 0,9 a_g \cdot S \cdot \left(1 + \frac{T}{T_B} \cdot (\eta \cdot 3,0 - 1) \right) \\
 T_B \leq T < T_C & \quad S_{ve}(T) = 0,9 a_g \cdot S \cdot \eta \cdot 3,0 \\
 T_C \leq T < T_D & \quad S_{ve}(T) = 0,9 a_g \cdot S \cdot \eta \cdot 3,0 \left(\frac{T_C}{T} \right) \\
 T_D \leq T & \quad S_{ve}(T) = 0,9 a_g \cdot S \cdot \eta \cdot 3,0 \left(\frac{T_C T_D}{T^2} \right)
 \end{aligned} \tag{3.4}$$

con i valori dei parametri che definiscono la forma spettrale riportati in tabella 3.2.

Tabella 3.2 - Valori dei parametri dello spettro di risposta elastico della componente verticale

Categoria suolo	S	T_B	T_C	T_D
A, B, C, D, E	1,0	0,05	0,15	1,0

Lo spettro di risposta elastico dello spostamento potrà ottenersi per trasformazione diretta dello spettro di risposta elastico delle accelerazioni, usando la seguente espressione:

$$S_{De}(T) = S_e(T) \left(\frac{T}{2\pi} \right)^2 \tag{3.5}$$

Gli spettri sopra definiti potranno essere applicati per periodi di vibrazione che non eccedono 4,0 s. Per periodi superiori lo spettro dovrà essere definito da appositi studi.

Nei casi in cui non si possa valutare adeguatamente l'appartenenza del profilo stratigrafico del suolo di fondazione ad una delle categorie di cui al punto 3.1, ed escludendo comunque i profili di tipo S1 e S2, si adotterà in generale la categoria D o, in caso di incertezza di attribuzione tra due categorie, la condizione più cautelativa.

3.2.4 Spostamento e velocità del terreno

I valori dello spostamento e della velocità orizzontali massimi del suolo (d_g) e (v_g) sono dati dalle seguenti espressioni:

$$\begin{aligned}
 d_g &= 0,025 \cdot S \cdot T_C \cdot T_D \cdot a_g \\
 v_g &= 0,16 S \cdot T_C \cdot a_g
 \end{aligned} \tag{3.6}$$

3.2.5 Spettri di progetto per lo stato limite ultimo

Ai fini del progetto, le capacità dissipative delle strutture possono essere messe in conto attraverso un fattore riduttivo delle forze elastiche, denominato fattore di struttura q . L'azione sismica di progetto $S_d(T)$ è in tal caso data dallo spettro di risposta

elastico di cui al punto 3.2.5, con le ordinate ridotte utilizzando il fattore q . I valori numerici del fattore q vengono definiti in funzione dei materiali e delle tipologie strutturali, come indicato nella successiva parte C delle presenti norme.

Lo spettro di progetto per le componenti orizzontali è definito dalle seguenti espressioni:

$$\begin{aligned}
 0 \leq T < T_B & S_d(T) = a_g \cdot S \cdot \left[1 + \frac{T}{T_B} \cdot \left(\frac{2,5}{q} - 1 \right) \right] \\
 T_B \leq T < T_C & S_d(T) = a_g \cdot S \cdot \frac{2,5}{q} \\
 T_C \leq T < T_D & S_d(T) = a_g \cdot S \cdot \frac{2,5}{q} \left(\frac{T_C}{T} \right) \\
 T_D \leq T & S_d(T) = a_g \cdot S \cdot \frac{2,5}{q} \cdot \left(\frac{T_C T_D}{T^2} \right)
 \end{aligned} \tag{3.7}$$

in cui T_A , T_B , T_C , T_D sono definiti in tab. 3.1. Si assumerà comunque $S_d(T) \geq 0,2a_g$.

A meno di adeguate analisi giustificative, lo spettro di progetto della componente verticale dell'azione sismica è dato dalle seguenti espressioni, assumendo $q = 1,5$ per qualunque tipologia strutturale e di materiale:

$$\begin{aligned}
 0 \leq T < T_B & S_{vd}(T) = 0,9 \cdot a_g \cdot S \cdot \left[1 + \frac{T}{T_B} \cdot \left(\frac{3,0}{q} - 1 \right) \right] \\
 T_B \leq T < T_C & S_{vd}(T) = 0,9 \cdot a_g \cdot S \cdot \frac{3,0}{q} \\
 T_C \leq T < T_D & S_{vd}(T) = 0,9 \cdot a_g \cdot S \cdot \frac{3,0}{q} \left(\frac{T_C}{T} \right) \\
 T_D \leq T & S_{vd}(T) = 0,9 \cdot a_g \cdot S \cdot \frac{3,0}{q} \cdot \left(\frac{T_C T_D}{T^2} \right)
 \end{aligned} \tag{3.8}$$

in cui T_A , T_B , T_C , T_D sono definiti in tab. 3.2. Tutti i simboli mantengono significato e valore numerico definiti nel caso dello spettro di risposta elastico.

3.2.6 Spettro di progetto per lo stato limite di danno

Lo spettro di progetto da adottare per la limitazione dei danni di cui al punto 2.2 può essere ottenuto riducendo lo spettro elastico di cui al punto 3.2.3 secondo un fattore pari a 2,5.

3.2.7 Impiego di accelerogrammi

Entrambi gli stati limite di collasso e di danno potranno essere verificati mediante l'uso di accelerogrammi artificiali o simulati o naturali. Quando è necessario utilizzare un modello spaziale, l'azione sismica deve essere rappresentata da gruppi di tre accelerogrammi diversi agenti contemporaneamente nelle tre direzioni principali della struttura.

Gli accelerogrammi dovranno avere uno spettro di risposta coerente con lo spettro di risposta elastico di cui al punto 3.2.3. La durata degli accelerogrammi dovrà essere stabilita sulla base della magnitudo e degli altri parametri fisici che determinano la scelta del valore di a_g e S . In assenza di studi specifici la durata della parte pseudo - stazionaria degli accelerogrammi sarà almeno pari a 10 s.

Il numero di accelerogrammi o, per analisi spaziali, di gruppi di accelerogrammi deve essere almeno pari a 3. La coerenza con lo spettro elastico è da verificare in base alla media delle ordinate spettrali ottenute con i diversi accelerogrammi per un coefficiente di smorzamento viscoso equivalente ξ del 5%.

L'ordinata spettrale media non dovrà presentare uno scarto in difetto superiore al 10%, rispetto alla corrispondente dello spettro elastico, in alcun punto dell'intervallo di periodi $0,15 s \div 2,0 s$ e $0,15 s \div 2 T$, in cui T è il periodo fondamentale di vibrazione della struttura in campo elastico.

L'uso di accelerogrammi registrati o generati mediante simulazione fisica della sorgente e della propagazione, in numero comunque non inferiore a 3, è ammessa, a condizione che siano adeguatamente giustificate le ipotesi relative alle caratteristiche sismogenetiche della sorgente e alle condizioni del suolo del sito e che siano soddisfatte le condizioni di coerenza con lo spettro di riferimento sopra riportate.

3.3 Combinazione dell'azione sismica con le altre azioni

La verifica allo stato limite ultimo (SLU) o di danno (SLD) deve essere effettuata per la seguente combinazione degli effetti della azione sismica con le altre azioni.

$$\gamma_I E + G_K + P_K + \sum_i (\psi_{ji} Q_{Ki}) \quad (3.9)$$

dove:

$\gamma_I \cdot E$ azione sismica per lo stato limite in esame;

G_K carichi permanenti al loro valore caratteristico

P_K valore caratteristico dell'azione di precompressione, a cadute di tensione avvenute;

$\psi_{ji} = \psi_{2i}$ (SLU) coefficiente di combinazione che fornisce il valore quasi-permanente della azione variabile Q_i ;

ψ_{0i} (SLD) coefficiente di combinazione che fornisce il valore raro dell'azione variabile Q_i ;

Q_{Ki} valore caratteristico della azione variabile Q_i .

Gli effetti dell'azione sismica saranno valutati tenendo conto delle masse associate ai seguenti carichi gravitazionali:

$$G_K + \sum_i (\psi_{Ei} Q_{Ki}) \quad (3.10)$$

dove:

ψ_{Ei} coefficiente di combinazione dell'azione variabile Q_i , che tiene conto della probabilità che tutti i carichi $\psi_{0i} Q_{Ki}$ (SLD) o $\psi_{2i} Q_{Ki}$ (SLU) siano presenti sulla intera struttura in occasione del sisma, e si ottiene moltiplicando ψ_{0i} o ψ_{2i} per ϕ .

I valori dei coefficienti ψ_{0i} , ψ_{2i} e ϕ sono riportati nelle successive tabelle.

Tabella 3.4 - Coefficienti ψ_{0i} , ψ_{2i} per varie destinazioni d'uso

Destinazione d'uso	ψ_{0i}	ψ_{2i}
Abitazioni, Uffici	0,70	0,30
Uffici aperti al pubblico, Scuole, Negozi, Autorimesse	0,70	0,60
Tetti e coperture con neve	0,70	0,35
Magazzini, Archivi	1,00	0,80
Vento	0,00	0,00

Tabella 3.5 - Coefficienti ϕ per edifici

Carichi ai piani		ϕ
Carichi indipendenti	Ultimo piano	1,0
	Altri piani	0,5
Archivi		1,0
Carichi correlati ad alcuni piani	Ultimo piano	1,0
	Piani con carichi correlati	0,8
	Altri piani	0,5

4 CRITERI GENERALI DI PROGETTAZIONE

4.1 Sistemi costruttivi

Gli edifici presi in considerazione nelle presenti norme comprendono i sistemi costruttivi elencati nella tabella seguente, insieme ai principali sotto-sistemi strutturali ed ai capitoli in cui vengono trattati.

Tabella 4.1 – Sistemi costruttivi

Capitolo	Sistema costruttivo	Sotto – sistema strutturale
5	Edifici con struttura in cemento armato	a telaio; a pareti; misto a telai e pareti; a nucleo; a ossatura pendolare in acciaio, con pareti o nuclei che costituiscono il sistema resistente principale per le azioni orizzontali; prefabbricato.
6	Edifici con struttura in acciaio	a telaio, a telaio con controventi concentrici; a telaio con controventi eccentrici a mensola; intelaiato controventato.
7	Edifici con struttura mista in acciaio e calcestruzzo	a telaio, a telaio con controventi concentrici; a telaio con controventi eccentrici a mensola; intelaiato controventato.
8	Edifici con struttura in muratura	a pareti in muratura ordinaria; a pareti in muratura armata.
9	Edifici con struttura in legno	
10	Edifici isolati	
11	Edifici esistenti	

4.2 Distanze ed altezze

L'altezza massima (H) degli edifici di nuova costruzione è specificata nella tabella seguente, in funzione del sistema costruttivo e della zona sismica.

Tabella 4.2 – Altezze massime consentite

Zona sismica	4	3	2	1
Sistema costruttivo	Altezza massima consentita (in m)			
Edifici con struttura in calcestruzzo	nessuna limitazione	nessuna limitazione		
Edifici con struttura in acciaio		nessuna limitazione		
Edifici con struttura mista in acciaio e calcestruzzo		nessuna limitazione		
Edifici con struttura in muratura ordinaria		16	11	7,5
Edifici con struttura in muratura armata		25	19	13
Edifici con struttura in legno		10	7	7

L'altezza di nuovi edifici in zona 1 e 2, prospicienti su strade, non può comunque superare i seguenti limiti:

- per strade $L < 11$ m $H = L$
- per strade con $L > 11$ m $H = 11 + 3(L - 11)$

La larghezza L si intende calcolata tra il contorno dell'edificio ed il ciglio opposto della strada compresa la carreggiata.

Agli effetti delle limitazioni di cui al presente punto deve intendersi:

- per altezza dell'edificio la massima differenza di livello tra il piano di copertura più elevato ed il terreno, ovvero il piano stradale o del marciapiede, nelle immediate vicinanze dell'edificio. Sono esclusi dal computo dell'altezza eventuali volumi tecnici;
- per contorno dell'edificio la proiezione in pianta del fronte dell'edificio stesso, escluse le sporgenze di cornici e balconi aperti;
- per strada l'area di uso pubblico aperta alla circolazione dei pedoni e dei veicoli, nonché lo spazio in edificabile non cintato aperto alla circolazione pedonale;
- per ciglio la linea limite della sede stradale o dello spazio di cui al punto precedente;
- per sede stradale la superficie formata dalla carreggiata, dalle banchine e dai marciapiedi.

Negli edifici ad angolo su strade di larghezza diversa è consentito, sul fronte della strada più stretta e per uno sviluppo, a partire dall'angolo, pari alla larghezza della strada su cui prospetta, un'altezza uguale a quella consentita dalla strada più larga.

Nel caso in cui l'edificio abbia un piano cantinato o seminterrato, la differenza di livello tra il piano più elevato di copertura e quello di estradosso delle fondazioni non può eccedere di più di 4 m i limiti precedentemente indicati.

Nel caso di edifici costruiti su terreni in pendio, le altezze indicate possono essere incrementate di 1.5 m, a condizione che la media delle altezze di tutti i fronti rientri nei limiti indicati.

Per le costruzioni in legno è ammessa la costruzione di uno zoccolo in calcestruzzo o in muratura, di altezza non superiore a 4 m, nel qual caso i limiti indicati si riferiscono alla sola parte in legno. I limiti indicati non si riferiscono a strutture interamente realizzate in legno lamellare (con fondazioni in calcestruzzo e collegamenti in acciaio), per le quali non è prevista alcuna limitazione in altezza.

Due edifici possono essere costruiti a contatto solo nel caso in cui sia realizzata una completa solidarietà strutturale.

La distanza tra due edifici contigui non può essere inferiore alla somma degli spostamenti massimi a collasso calcolati per ciascuno degli edifici, secondo le modalità indicate per ciascun tipo strutturale; in ogni caso la distanza tra due punti degli edifici posti alla medesima altezza non potrà essere inferiore ad 1/100 della quota dei punti considerati misurata dallo spicco delle strutture in elevazione.

4.3 Caratteristiche generali degli edifici

4.3.1 Regolarità

Gli edifici devono avere quanto più possibile caratteristiche di semplicità, simmetria, iperstaticità e regolarità, quest'ultima definita in base ai criteri di seguito indicati. In funzione della regolarità di un edificio saranno richieste scelte diverse in relazione al metodo di analisi e ad altri parametri di progetto. Si definisce *regolare* un edificio che rispetti sia i criteri di regolarità in pianta sia i criteri di regolarità in altezza.

Un edificio è *regolare in pianta* se tutte le seguenti condizioni sono rispettate:

- a) la configurazione in pianta è compatta e approssimativamente simmetrica rispetto a due direzioni ortogonali, in relazione alla distribuzione di masse e rigidezze;
- b) il rapporto tra i lati di un rettangolo in cui l'edificio risulta inscritto è inferiore a 4;
- c) eventuali rientri o sporgenze non superano il 25 % della dimensione totale dell'edificio nella direzione del rientro o della sporgenza;
- d) i solai possono essere considerati infinitamente rigidi nel loro piano rispetto agli elementi verticali.

Un edificio è *regolare in altezza* se tutte le seguenti condizioni sono rispettate:

- e) tutti i sistemi resistenti verticali dell'edificio (quali telai e pareti) si estendono per tutta l'altezza dell'edificio;
- f) massa e rigidezza rimangono costanti o si riducono gradualmente, senza bruschi cambiamenti, dalla base alla cima dell'edificio (le variazioni da un piano all'altro non superano il 20 %)
- g) il rapporto tra resistenza effettiva e resistenza richiesta dal calcolo non è significativamente diverso per piani diversi (rapporti compresi tra 0.85 e 1.15);
- h) eventuali restringimenti della sezione dell'edificio avvengono in modo graduale, rispettando i seguenti limiti: ad ogni piano il rientro non supera il 30 % della dimensione corrispondente al primo piano, né il 10 % della dimensione corrispondente al piano immediatamente sottostante.

4.3.2 Elementi strutturali secondari

Alcuni elementi strutturali dell'edificio possono venire definiti "secondari". Sia la rigidezza che la resistenza di tali elementi viene ignorata nell'analisi della risposta. Tali elementi tuttavia devono essere in grado di assorbire le deformazioni della struttura soggetta all'azione sismica di progetto mantenendo la capacità portante nei confronti dei carichi verticali.

Regole di dettaglio idonee a soddisfare il requisito di cui sopra sono contenute nei capitoli relativi alle diverse tipologie strutturali.

La scelta degli elementi da considerare secondari può essere cambiata a seguito di analisi preliminari, ma in nessun caso tale scelta può determinare il passaggio da struttura "irregolare" a struttura "regolare".

4.4 Modellazione della struttura

Il modello della struttura su cui verrà effettuata l'analisi dovrà rappresentare in modo adeguato la distribuzione di massa e rigidezza effettiva considerando, laddove appropriato (come da indicazioni specifiche per ogni tipo strutturale), il contributo degli elementi non strutturali.

In generale il modello della struttura sarà costituito da elementi resistenti piani a telaio o a parete connessi da diaframmi orizzontali.

Se i diaframmi orizzontali, tenendo conto delle aperture in essi presenti, sono sufficientemente rigidi, i gradi di libertà dell'edificio possono essere ridotti a tre per piano, concentrando masse e momenti di inerzia al centro di gravità di ciascun piano.

Gli edifici regolari in pianta ai sensi del punto 4.3 possono essere analizzati considerando due modelli piani separati, uno per ciascuna direzione principale.

In aggiunta all'eccentricità effettiva, dovrà essere considerata un'eccentricità accidentale, spostando il centro di massa di ogni piano, in ogni direzione considerata, di una distanza pari al 5% della dimensione massima del piano in direzione perpendicolare all'azione sismica.

Nel caso di edifici con struttura in cemento armato, composta acciaio – calcestruzzo e in muratura, la rigidezza degli elementi può essere valutata considerando gli effetti della fessurazione, considerando la rigidezza secante a snervamento. In caso non siano effettuate analisi specifiche, la rigidezza flessionale e a taglio di elementi in cemento armato può essere assunta pari alla metà della rigidezza dei corrispondenti elementi non fessurati.

4.5 Analisi

4.5.1 Aspetti generali

Si distinguono i quattro metodi di analisi elencati nel seguito, che possono essere utilizzati secondo le limitazioni indicate per ciascuno di essi nei paragrafi successivi.

- a) statica lineare
- b) dinamica modale
- c) statica non lineare
- d) dinamica non lineare

4.5.2 Analisi statica lineare

L'analisi statica lineare può essere effettuata per costruzioni regolari in pianta ai sensi del punto 4.3, anche considerando due modelli piani separati ai sensi del punto 4.4, a condizione che il primo periodo di vibrazione della struttura (T_1) non superi 2,5

T_c . Per edifici che non superino i 40 m di altezza, in assenza di calcoli più dettagliati, T_1 può essere stimato utilizzando la formula seguente.

$$T_1 = C_1 H^{3/4} \quad (4.1)$$

Dove H è l'altezza dell'edificio, in metri, dal piano di fondazione e C_1 vale 0,085 per edifici con struttura a telaio in acciaio, 0,075 per edifici con struttura a telaio in calcestruzzo e 0,050 per edifici con qualsiasi altro tipo di struttura.

L'analisi statica consiste nell'applicazione di un sistema di forze distribuite lungo l'altezza dell'edificio assumendo una distribuzione lineare degli spostamenti. La forza da applicare a ciascun piano è data dalla formula seguente:

$$F_i = F_h (z_i W_i) / \sum (z_j W_j) \quad (4.2)$$

dove: $F_h = S_d(T_1) W \lambda$

F_i è la forza da applicare al piano i

W_i e W_j sono i pesi delle masse ai piani i e j rispettivamente

z_i e z_j sono le altezze dei piani i e j rispetto alle fondazioni

$S_d(T_1)$ è l'ordinata dello spettro di risposta di progetto definito al punto 3.2.5

W è il peso complessivo della costruzione, calcolato secondo quanto indicato per ogni tipo strutturale

λ è un coefficiente pari a 0,85 se l'edificio ha almeno tre piani e se $T_1 < 2 T_c$, pari a 1,0 in tutti gli altri casi.

Gli effetti torsionali accidentali di cui al punto 4.4 possono essere considerati amplificando le forze da applicare a ciascun elemento verticale con il fattore (δ) risultante dalla seguente espressione:

$$\delta = 1 + 0.6 x / L_c \quad (4.3)$$

dove: x è la distanza dell'elemento resistente verticale dal baricentro geometrico dell'edificio, misurata perpendicolarmente alla direzione dell'azione sismica considerata

L_c è la distanza tra i due elementi resistenti più lontani, misurata allo stesso modo.

4.5.3 Analisi dinamica modale

L'analisi modale, associata allo spettro di risposta di progetto, è da considerarsi il metodo normale per la definizione delle sollecitazioni di progetto e va applicata ad un modello tridimensionale dell'edificio. Due modelli piani separati, ai sensi del punto 4.4, possono essere utilizzati a condizione che siano rispettati i criteri di regolarità in pianta di cui al punto 4.3.

Dovranno essere considerati tutti i modi con massa partecipante superiore al 5%, oppure un numero di modi la cui massa partecipante totale sia superiore all'85%.

La combinazione dei modi al fine di calcolare sollecitazioni e spostamenti complessivi potrà essere effettuata calcolando la radice quadrata della somma dei quadrati dei risultati ottenuti per ciascun modo, secondo l'espressione (4.4), a condizione che il periodo di vibrazione di ciascun modo differisca di almeno il 10% da tutti gli altri. In caso contrario dovrà essere utilizzata una combinazione quadratica completa, quale quella indicata nell'espressione (4.5).

$$E = (\sum E_i^2)^{1/2} \quad (4.4)$$

$$E = (\sum_i \sum_j \rho_{ij} E_i E_j)^{1/2} \quad (4.5)$$

dove:

E è il valore totale della componente di risposta sismica che si sta considerando

E_i è il valore della medesima componente dovuta al modo i

E_j è il valore della medesima componente dovuta al modo j

$\rho_{ij} = (8\xi^2 (1 + \beta_{ij}) \beta_{ij}^{3/2}) / ((1 - \beta_{ij}^2)^2 + 4\xi^2 \beta_{ij} (1 + \beta_{ij})^2)$ è il coefficiente di correlazione tra il modo i e il modo j

ξ è il coefficiente di smorzamento viscoso equivalente

β_{ij} è il rapporto tra le frequenze di ciascuna coppia i - j di modi ($\beta_{ij} = \omega_i/\omega_j$).

Gli effetti torsionali accidentali possono essere considerati in modo analogo a quanto indicato per il caso di analisi lineare statica.

4.5.4 Analisi statica non lineare

4.5.4.1 Generalità

L'analisi statica non lineare consiste nell'applicare all'edificio i carichi gravitazionali ed un sistema di forze orizzontali monotonamente crescenti fino al raggiungimento delle condizioni ultime.

Le prescrizioni contenute nelle presenti norme si applicano agli edifici che soddisfino le condizioni di regolarità in pianta e in altezza di cui al punto 4.3. Il metodo può essere esteso ad edifici non regolari purché si tenga conto dell'evoluzione della rigidezza e corrispondentemente delle forme di vibrazione conseguenti allo sviluppo delle deformazioni inelastiche (metodi evolutivi). Le modalità di tale estensione, che dipendono dalla configurazione geometrica e meccanica specifica dell'edificio in esame, devono essere adeguatamente documentate.

Questo tipo di analisi può essere applicato per gli scopi e nei casi seguenti:

- valutare i rapporti di sovrarresistenza α_u/α_1 di cui ai punti 5.3.2, 6.3.3 e 7.3.3;
- verificare l'effettiva distribuzione della domanda inelastica negli edifici progettati con il fattore di riduzione q ;
- come metodo di progetto per gli edifici di nuova costruzione sostitutivo dei metodi di analisi lineari;
- come metodo per la valutazione della capacità di edifici esistenti.

Il metodo si articola nei passi seguenti:

- determinazione di un legame forza-spostamento generalizzato tra la risultante delle forze applicate ("taglio alla base" F_b) e lo spostamento d_c di un "punto di controllo", usualmente scelto come il baricentro dell'ultimo piano;
- determinazione delle caratteristiche di un sistema ad un grado di libertà a comportamento bi-lineare equivalente;
- determinazione della risposta massima in spostamento di tale sistema con utilizzo dello spettro di risposta elastico;
- conversione dello spostamento del sistema equivalente determinato come sopra nella configurazione deformata effettiva dell'edificio e verifica della compatibilità degli spostamenti (elementi/meccanismi duttili) e delle resistenze (elementi/meccanismi fragili).

4.5.4.2 Legame forza-spostamento generalizzato

Devono essere applicate all'edificio almeno due distinte distribuzioni di forze orizzontali, applicate ai baricentri delle masse a ciascun piano:

- una distribuzione di forze proporzionali alle masse;
- una distribuzione di forze proporzionali al prodotto delle masse per la deformata corrispondente al primo modo di vibrazione;

Tutti i passi successivi devono essere eseguiti per entrambe le distribuzioni di forze eseguendo le verifiche di duttilità e di resistenza di ciascun elemento/meccanismo per la distribuzione più sfavorevole.

Le forze vengono fatte crescere fino al raggiungimento di uno spostamento del punto di controllo pari al 150% dello spostamento di risposta ottenuto come indicato nel seguito. Il diagramma risultante ha nelle ascisse lo spostamento del nodo di controllo e nelle ordinate il taglio alla base.

4.5.4.3 Sistema bi-lineare equivalente

Si indichi con Φ il vettore rappresentativo del primo modo di vibrazione della struttura, normalizzato al valore unitario della componente relativa al punto di controllo.

Il "coefficiente di partecipazione" Γ è definito dalla relazione

$$\Gamma = \frac{\sum m_i \Phi_i}{\sum m_i \Phi_i^2} \quad (4.6)$$

La forza F^* e lo spostamento d^* del sistema equivalente a un grado di libertà sono legati, in campo elastico, alle corrispondenti grandezze dell'edificio dalle relazioni:

$$\begin{aligned} F^* &= F_b / \Gamma \\ d^* &= d_c / \Gamma \end{aligned} \quad (4.7)$$

Le coordinate del punto di snervamento del sistema bi-lineare equivalente si ottengono quindi:

- $F_y^* = F_{bu} / \Gamma$ dove F_{bu} è la resistenza massima dell'edificio;

- $d_y^* = F_y^* / k^*$ dove k^* è la rigidezza secante del sistema equivalente ottenuta dall'eguaglianza delle aree come indicato nella figura 4.1.

Il periodo elastico del sistema bi-lineare è dato dall'espressione:

$$T^* = 2\pi \sqrt{\frac{m^*}{k^*}} \quad (4.8)$$

dove $m^* = \sum m_i \Phi_i$.

4.5.4.4 Risposta massima in spostamento del sistema equivalente

Nel caso che $T^* \geq T_C$ la risposta in spostamento del sistema anelastico è assunta uguale a quella di un sistema elastico di pari periodo (vedi punto 3.5):

$$d_{\max}^* = d_{e,\max}^* = S_{De}(T^*) \quad (4.9)$$

Nel caso che $T^* < T_C$ la risposta in spostamento del sistema anelastico è maggiore di quella di un sistema elastico di pari periodo e si ottiene da quest'ultima mediante l'espressione:

$$d_{\max}^* = \frac{d_{e,\max}^*}{q^*} \left[1 + (q^* - 1) \frac{T_C}{T^*} \right] \geq d_{e,\max}^* \quad (4.10)$$

dove $q^* = \frac{S_e(T^*) m^*}{F_y^*}$ rappresenta il rapporto tra la forza di risposta elastica e la forza di snervamento del sistema equivalente.

Se risulta $q^* \geq 1$ allora si ha $d_{\max}^* = d_{e,\max}^*$.

4.5.4.5 Conversione della risposta equivalente in quella effettiva dell'edificio

La configurazione deformata effettiva dell'edificio sotto l'azione sismica di progetto è data dalla forma modale normalizzata Φ moltiplicata per il fattore di scala Γd_{\max}^* .

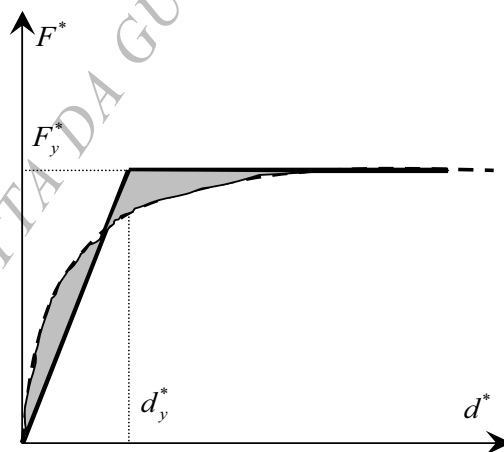


Figura 4.1 – Diagramma bilineare equivalente

4.5.5 Analisi dinamica non lineare

La risposta sismica della struttura può essere calcolata mediante integrazione delle equazioni del moto, utilizzando un modello tridimensionale dell'edificio e gli accelerogrammi definiti al punto 3.2.7.

Il modello costitutivo utilizzato per la rappresentazione del comportamento non lineare della struttura dovrà essere giustificato, anche in relazione alla corretta rappresentazione dell'energia dissipata nei cicli di isteresi.

Nel caso in cui si utilizzino almeno 7 diversi gruppi di accelerogrammi le azioni potranno essere rappresentate dai valori medi ottenuti dalle analisi, nel caso di un numero inferiore di gruppi di accelerogrammi si farà riferimento ai valori più sfavorevoli.

Il fattore d'importanza di cui ai punti 2.5 e 4.7 dovrà essere applicato alle ordinate degli accelerogrammi.

4.6 Combinazione delle componenti dell'azione sismica

Le componenti orizzontali e verticali dell'azione sismica saranno in generale considerate come agenti simultaneamente.

I valori massimi della risposta ottenuti da ciascuna delle due azioni orizzontali applicate separatamente potranno essere combinati calcolando la radice quadrata della somma dei quadrati, per la singola componente della grandezza da verificare, oppure sommando ai massimi ottenuti per l'azione applicata in una direzione il 30 % dei massimi ottenuti per l'azione applicata nell'altra direzione.

L'azione sismica verticale dovrà essere obbligatoriamente considerata nei casi seguenti: presenza di elementi pressoché orizzontali con luce superiore a 20 m, di elementi principali precompressi, di elementi a mensola, di strutture di tipo spingente, di pilastri in falso, edifici con piani sospesi. L'analisi sotto azione sismica verticale potrà essere limitata a modelli parziali comprendenti gli elementi indicati. Quando per gli elementi di cui sopra l'azione orizzontale produce effetti superiori al 30 % di quelli dovuti alle azioni verticali in qualche sezione, si considereranno gli effetti massimi risultanti dall'applicazione di ciascuna delle azioni nelle tre direzioni sommati al 30 % dei massimi prodotti dall'azione in ciascuna delle altre due direzioni.

4.7 Fattori di importanza

Ai sensi di quanto prescritto al punto 2.5, gli edifici sono suddivisi in tre categorie, cui corrispondono le definizioni ed i fattori di importanza indicati nella tabella seguente:

Tabella 4.3 – Fattori di importanza

Categoria	Edifici	Fattore di importanza
I	Edifici la cui funzionalità durante il terremoto ha importanza fondamentale per la protezione civile (ad esempio ospedali, municipi, caserme dei vigili del fuoco)	1.4
II	Edifici importanti in relazione alle conseguenze di un eventuale collasso (ad esempio scuole, teatri)	1.2
III	Edifici ordinari, non compresi nelle categorie precedenti	1.0

4.8 Valutazione degli spostamenti

Gli spostamenti indotti dall'azione sismica relativa allo stato limite ultimo potranno essere valutati moltiplicando gli spostamenti ottenuti utilizzando lo spettro di progetto corrispondente (punto 3.2.5) per il fattore di struttura (q) e per il fattore di importanza (γ_i , punti 2.5 e 4.7) utilizzati. Gli spostamenti indotti dall'azione sismica relativa allo stato limite di danno potranno essere valutati moltiplicando gli spostamenti ottenuti utilizzando lo spettro di progetto corrispondente (punto 3.2.6) per il fattore di importanza utilizzato. In caso di analisi non lineare, statica o per integrazione delle equazioni del moto, gli spostamenti saranno ottenuti direttamente dall'analisi.

4.9 Considerazione di elementi non strutturali

Tutti gli elementi costruttivi senza funzione strutturale, il cui danneggiamento può provocare danni a persone, dovranno in generale essere verificati all'azione sismica, insieme alle loro connessioni alla struttura.

L'effetto dell'azione sismica potrà essere valutato considerando una forza (F_s) applicata al baricentro dell'elemento non strutturale, calcolata secondo la relazione seguente:

$$F_a = W_a S_a \gamma_i / q_a \quad (4.11)$$

dove: W_a è il peso dell'elemento

γ_i è il fattore di importanza della costruzione (punti 2.5 e 4.7)

q_a è il fattore di struttura dell'elemento, da considerare pari ad 1 per elementi aggettanti a mensola (quali ad esempio camini e parapetti collegati alla struttura solamente alla base) e pari a 2 negli altri casi (ad esempio per pannelli di tamponamento e controsoffitti)

S_a è il coefficiente di amplificazione di cui alla relazione seguente

$$S_a = 3 S a_g (1 + Z/H) / (g (1 + (1 - T_a/T_i)^2)) \quad (4.12)$$

dove: $S a_g$ è l'accelerazione di progetto al terreno

Z è l'altezza del baricentro dell'elemento rispetto alla fondazione

H è l'altezza della struttura

g è l'accelerazione di gravità

T_a è il primo periodo di vibrazione dell'elemento non strutturale nella direzione considerata, valutato anche in modo approssimato

T_i è il primo periodo di vibrazione della struttura nella direzione considerata

Gli effetti dei tamponamenti sulla risposta sismica vanno considerati nei modi e nei limiti descritti per ciascun tipo costruttivo.

4.10 Impianti

Le prescrizioni riportate nel seguito riguardano gli elementi strutturali che sostengono e collegano tra loro e alla struttura principale i diversi elementi funzionali costituenti l'impianto. Ciascun elemento di un impianto che ecceda il 30% del carico permanente totale del solaio su cui è collocato o il 10% del carico permanente totale dell'intera struttura, non ricade nelle prescrizioni successive e richiederà uno specifico studio.

L'effetto dell'azione sismica potrà essere valutata considerando una forza (F_a) applicata al baricentro di ciascuno degli elementi funzionali componenti l'impianto, calcolata utilizzando le equazioni 4.11 e 4.12.

La progettazione degli elementi strutturali che sostengono e collegano i diversi elementi funzionali costituenti l'impianto tra loro e alla struttura principale dovrà seguire le stesse regole adottate per gli elementi strutturali degli edifici. Gli eventuali componenti fragili dovranno essere progettati per avere resistenza allo snervamento doppia di quella degli eventuali elementi duttili ad essi contigui, ma non superiore a quella risultante da un'analisi eseguita con coefficiente di struttura pari ad 1.

Gli impianti non dovranno essere vincolati all'edificio contando sul solo effetto dell'attrito. Dovranno esser soggetti a verifica sia i dispositivi di vincolo che gli elementi strutturali o non strutturali cui gli impianti sono fissati.

Gli impianti potranno essere collegati all'edificio con dispositivi di vincolo rigidi o flessibili; gli impianti a dispositivi di vincolo flessibili sono quelli che hanno periodo di vibrazione $T \geq 0,1$ s. Se si adottano dispositivi di vincolo flessibili i collegamenti di servizio dell'impianto dovranno essere flessibili e non dovranno far parte del meccanismo di vincolo.

Impianti a gas dimensionati per un consumo superiore ai 50 m³/h dovranno essere dotati di valvole per l'interruzione automatica della distribuzione in caso di terremoto. I tubi per la fornitura del gas, al passaggio dal terreno all'edificio, dovranno essere progettati per sopportare senza rotture i massimi spostamenti relativi edificio-terreno dovuti all'azione sismica di progetto.

I corpi illuminanti dovranno essere dotati di dispositivi di sostegno tali da impedirne il distacco in caso di terremoto; in particolare, se montati su controsoffitti sospesi, dovranno essere efficacemente ancorati ai sostegni longitudinali o trasversali del controsoffitto e non direttamente ad esso.

4.11 Verifiche di sicurezza

4.11.1 Stato limite ultimo

4.11.1.1 Generalità

Le verifiche allo stato limite ultimo dovranno essere effettuate per l'azione sismica di progetto definita al punto 3.2.5, secondo quanto indicato nel seguito.

4.11.1.2 Resistenza

Per tutti gli elementi strutturali e non strutturali, inclusi nodi e connessioni tra elementi, dovrà essere verificato che il valore di progetto di ciascuna sollecitazione (E_d), calcolato in generale comprendendo gli effetti del secondo ordine e le regole di gerarchia delle resistenze indicate per le diverse tecniche costruttive, sia inferiore al corrispondente valore della resistenza di progetto (R_d), calcolato secondo le regole specifiche indicate per ciascun tipo strutturale.

Gli effetti del secondo ordine potranno essere trascurati nel caso in cui la condizione seguente sia verificata ad ogni piano:

$$\theta = P d_r / V h < 0.1 \quad (4.13)$$

dove: P è il carico verticale totale di tutti i piani superiori al piano in esame
 d_r è lo spostamento interpiano, ovvero la differenza tra gli spostamenti al solaio superiore ed inferiore, calcolati secondo il punto 4.8
 V è la forza orizzontale totale al piano in esame
 h è l'altezza del piano

Quando θ è compreso tra 0.1 e 0.2 gli effetti del secondo ordine possono essere presi in conto incrementando le forze sismiche orizzontali di un fattore pari a $1/(1-\theta)$.

θ non può comunque superare il valore 0.3.

4.11.1.3 Duttilità e capacità di spostamento

Dovrà essere verificato che i singoli elementi strutturali e la struttura nel suo insieme possiedano una duttilità coerente con il fattore di struttura (q) adottato. Questa condizione si potrà ritenere soddisfatta applicando le regole di progetto specifiche e di gerarchia delle resistenze indicate per le diverse tipologie costruttive.

Alternativamente, e coerentemente con modello e metodo di analisi utilizzato, si dovrà verificare che la struttura possieda una capacità di spostamento superiore alla domanda.

4.11.1.4 Fondazioni

Le strutture di fondazione devono essere verificate applicando quanto prescritto nelle "Norme tecniche per il progetto sismico di opere di fondazione e di sostegno dei terreni".

4.11.1.5 Giunti sismici

Il martellamento tra strutture contigue deve essere evitato, creando giunti di dimensione non inferiore alla somma degli spostamenti allo stato limite ultimo delle strutture medesime, calcolati secondo il punto 4.8. Lo spostamento massimo di un eventuale edificio contiguo esistente potrà essere stimato in 1/100 dell'altezza dell'edificio.

4.11.1.6 Diaframmi orizzontali

I diaframmi orizzontali devono essere in grado di trasmettere le forze tra i diversi sistemi resistenti a sviluppo verticale. A tal fine si considereranno agenti sui diaframmi le forze ottenute dall'analisi, aumentate del 30 %.

4.11.2 Stato limite di danno

Per l'azione sismica di progetto di cui al punto 3.2.6 dovrà essere verificato che gli spostamenti strutturali non producano danni tali da rendere temporaneamente inagibile l'edificio. Questa condizione si potrà ritenere soddisfatta quando gli spostamenti interpiano ottenuti dall'analisi (d_i) siano inferiori ai limiti indicati nel seguito.

a) per edifici con tamponamenti collegati rigidamente alla struttura che interferiscono con la deformabilità della stessa

$$d_r < 0.005 h \quad (4.14)$$

b) per edifici con tamponamenti collegati elasticamente alla struttura

$$d_r < 0.0075 h \quad (4.15)$$

d) per edifici con struttura portante in muratura ordinaria

$$d_r < 0.003 h \quad (4.16)$$

e) per edifici con struttura portante in muratura armata

$$d_r < 0.005 h \quad (4.17)$$

dove: d_r è lo spostamento interpiano, ovvero la differenza tra gli spostamenti al solaio superiore ed inferiore, calcolati secondo il punto 4.8
 h è l'altezza del piano

In caso di coesistenza di diversi tipi di tamponamenti o struttura portante nel medesimo piano dell'edificio dovrà essere assunto il limite di spostamento più restrittivo.

5 EDIFICI CON STRUTTURA IN CEMENTO ARMATO

5.1 Principi generali

L'impostazione delle presenti norme, con le regole di progetto che da essa discendono, prevede che gli edifici in cemento armato posseggano in ogni caso una adeguata capacità di dissipare energia in campo inelastico per azioni cicliche ripetute, senza che ciò comporti riduzioni significative della resistenza nei confronti delle azioni sia verticali che orizzontali.

Ai fini di un buon comportamento dissipativo d'insieme, le deformazioni inelastiche devono essere distribuite nel maggior numero possibile di elementi duttili, in particolare nelle travi, evitando al contempo che esse si manifestino negli elementi meno duttili (ad es. i pilastri) e nei meccanismi resistenti fragili (ad es. resistenza a taglio, resistenza dei nodi trave-pilastro). Il procedimento adottato nelle presenti norme per conseguire questo risultato si indica con il nome di "criterio della gerarchia delle resistenze" (GR).

Le presenti norme sono calibrate per due livelli di Capacità Dissipativa, o Classi di Duttività (CD): alta (CD"A") e bassa (CD"B"). Il livello CD"A" prevede che sotto l'azione sismica di progetto la struttura si trasformi in un meccanismo dissipativo ad elevata capacità, mentre al livello CD"B" si richiede essenzialmente che tutti gli elementi a funzionamento flessionale: travi, pilastri e pareti, posseggano una soglia minima di duttilità.

In funzione del livello di duttilità che si intende conseguire variano sia le modalità di applicazione del criterio della gerarchia delle resistenze (nel livello "B" esso è di fatto presente solo in modo implicito) sia l'entità dell'azione sismica di progetto, regolata dal valore del fattore di struttura q .

Gli edifici con struttura prefabbricata in cemento armato sono trattati separatamente, al capitolo 5.7

Per gli edifici in zona 4 è consentito il ricorso a calcoli semplificati, secondo quanto descritto al capitolo 5.8.

5.2 Caratteristiche dei materiali

5.2.1 Conglomerato

Non è ammesso l'uso di conglomerati di classe inferiore a C20/25, ossia con resistenza caratteristica rispettivamente cilindrica (f_{ck}) o cubica (R_{ck}) inferiore a 20 o 25 MPa.

5.2.2 Acciaio

Per le strutture di CD"A" da realizzare nelle zone 1, 2 e 3, l'acciaio deve possedere i seguenti requisiti:

- Allungamento uniforme al carico max (valore frattile 10% inferiore):
 $\varepsilon_{su,k} > 8\%$
- Rapporto tra resistenza e tensione di snervamento (valore medio del rapporto):
 $1,15 < f_t/f_y < 1,35$
- Rapporto medio tra valore effettivo e valore nominale della resistenza a snervamento:
 $f_{y,eff}/f_{y,nom} < 1,25$

5.3 Tipologie strutturali e fattori di struttura

5.3.1 Tipologie strutturali

Le strutture sismo-resistenti in cemento armato previste dalle presenti norme possono essere classificate nelle seguenti tipologie:

- *strutture a telaio*, nelle quali la resistenza alle azioni sia verticali che orizzontali è affidata principalmente (> 65% delle azioni orizzontali) a telai spaziali;
- *strutture a pareti*, nelle quali la resistenza alle azioni sia verticali che orizzontali è affidata a pareti, singole o accoppiate. Una parete accoppiata consiste di due o più pareti semplici collegate tra loro ai piani dell'edificio da travi duttili ("travi di collegamento") disposte in modo regolare lungo l'altezza. Ai fini della determinazione del coefficiente di struttura q una parete si definisce accoppiata quando è verificata la condizione che il momento totale alla base prodotto dalle azioni orizzontali è equilibrato per almeno il 20% dalla coppia prodotta dagli sforzi verticali indotti nelle pareti dalla azione sismica;
- *strutture miste telaio-pareti*, nelle quali in generale ai telai è affidata prevalentemente la resistenza alle azioni verticali, mentre quelle orizzontali sono assorbite prevalentemente da pareti, singole o accoppiate;
- *strutture a nucleo*, composte da telai e/o pareti, la cui rigidezza torsionale non soddisfa ad ogni piano la condizione $r/l_s > 0,8$

nella quale: r^2 = rapporto tra rigidezza torsionale e flessionale di piano
 $l_s^2 = (L^2 + B^2)/12$ (L e B dimensioni in pianta dell'edificio)

5.3.2 Fattori di struttura

Il fattore di struttura da utilizzare per ciascuna direzione della azione sismica è dato dalla seguente espressione:

$$q = q_0 K_D K_R \quad (5.1)$$

nella quale: q_0 è legato alla tipologia strutturale
 K_D è un fattore che dipende dalla classe di duttilità
 K_R è un fattore che dipende dalle caratteristiche di regolarità dell'edificio

I valori di q_0 sono contenuti nella tabella seguente.

Tabella 5.1 – Valori di q_0

Tipologia	q_0
Strutture a telaio	$4,5 \alpha_u / \alpha_1$
Strutture a pareti	$4,0 \alpha_u / \alpha_1$
Strutture miste telaio-pareti	$4,0 \alpha_u / \alpha_1$
Strutture a nucleo	3,0

Il fattore K_D vale: CD"A" $K_D = 1,0$
 CD"B" $K_D = 0,7$
 Il fattore K_R vale: Edifici regolari in altezza (punto 4.3) $K_R = 1,0$
 Edifici non regolari in altezza (punto 4.3) $K_R = 0,8$

α_1 è il moltiplicatore della forza sismica orizzontale per il quale il primo elemento strutturale raggiunge la sua resistenza flessionale

α_u è il moltiplicatore della forza sismica orizzontale per il quale si verifica la formazione di un numero di cerniere plastiche tali da rendere la struttura labile.

Il valore di α_u / α_1 può essere calcolato per mezzo di un'analisi statica non lineare (punto 4.5.4) e non può in ogni caso essere assunto superiore a 1,5.

Qualora non si proceda ad una analisi non lineare per la valutazione di α_u / α_1 , i seguenti valori possono essere adottati:

edifici a telaio di un piano	$\alpha_u / \alpha_1 = 1,1$
edifici a telaio a più piani, con una sola campata	$\alpha_u / \alpha_1 = 1,2$
edifici a telaio con più piani e più campate	$\alpha_u / \alpha_1 = 1,3$
edifici a pareti non accoppiate	$\alpha_u / \alpha_1 = 1,1$
edifici a pareti accoppiate o miste telaio-pareti	$\alpha_u / \alpha_1 = 1,2$

Quando risultasse $q < 1,5$, può essere adottato $q = 1,5$.

Per tipologie strutturali diverse da quelle definite in 5.3.1, ove si intenda adottare un valore $q > 1,5$, il valore adottato dovrà essere adeguatamente giustificato dal progettista.

Strutture aventi i telai resistenti all'azione sismica composti con travi a spessore, anche in una sola delle direzioni principali, devono essere progettate per la Classe di Duttività CD"B".

5.4 Dimensionamento e verifica degli elementi strutturali

5.4.1 Travi

5.4.1.1 Sollecitazioni di calcolo

I momenti flettenti di calcolo, da utilizzare per il dimensionamento o verifica delle travi, sono quelli ottenuti dall'analisi globale della struttura per le combinazioni di carico di cui al punto 3.3.

Per le strutture in CD"B" gli sforzi di taglio, da utilizzare per il relativo dimensionamento o verifica, si ottengono sommando il contributo dovuto ai carichi gravitazionali agenti sulla trave allo sforzo di taglio prodotto dai momenti flettenti di calcolo delle sezioni di estremità.

Per le strutture in CD"A", al fine di escludere la formazione di meccanismi inelastici dovuti al taglio, gli sforzi di taglio di calcolo si ottengono sommando il contributo dovuto ai carichi gravitazionali agenti sulla trave allo sforzo di taglio prodotto dai momenti resistenti delle sezioni di estremità, amplificati del fattore: $\gamma_{Rd} = 1,20$.

I momenti resistenti di estremità sono da calcolare sulla base delle armature flessionali effettivamente disposte, con gli stessi coefficienti parziali di sicurezza γ_m applicabili per le situazioni non sismiche.

Si considereranno due valori dello sforzo di taglio, massimo e minimo, assumendo rispettivamente la presenza e l'assenza dei carichi variabili e momenti di estremità con i due possibili segni, da assumere in ogni caso concordi.

5.4.1.2 Verifiche di resistenza

a) Flessione

In ogni sezione, il momento resistente, calcolato con gli stessi coefficienti parziali di sicurezza γ_m applicabili per le situazioni non sismiche, deve risultare superiore o uguale al momento flettente di calcolo, determinato come indicato in 5.4.1.1.

b) Taglio

Per le strutture in CD"B", le verifiche a taglio ed il calcolo delle armature si eseguono come per le situazioni non sismiche.

Per le strutture in CD"A", vale quanto segue:

- il contributo del calcestruzzo alla resistenza a taglio viene considerato nullo e si considera esclusivamente il contributo dell'acciaio;
- se il più grande dei valori assoluti di V_{max} e V_{min} supera il valore:

$$V_{R1} = 10\tau_{Rd} b_w \cdot d \quad (5.2)$$

dove $\tau_{Rd} = R_{ck}^{2/3} / 28$, in Mpa, b_w è la larghezza dell'anima della trave, d è l'altezza utile della sezione, allora la resistenza deve venire affidata esclusivamente ad apposita armatura diagonale nei due sensi, con inclinazione di 45° rispetto l'asse della trave;

- in ogni caso il più grande dei valori assoluti non può superare il valore: $V_{R1} = 15 \tau_{Rd} b_w d$.

5.4.2 Pilastri

5.4.2.1 Sollecitazioni di calcolo

Per le strutture in CD"B", le sollecitazioni di calcolo da utilizzare per il dimensionamento o verifica dei pilastri sia a pressoflessione che a taglio, sono date dalla più sfavorevole situazione ottenuta dall'analisi globale della struttura per le combinazioni di carico di cui al punto 3.3.

Per le strutture in CD"A", i momenti flettenti di calcolo nei pilastri si ottengono moltiplicando i momenti derivanti dall'analisi per il fattore di amplificazione α .

Il fattore di amplificazione, il cui scopo è quello di proteggere i pilastri dalla plasticizzazione, è dato dall'espressione:

$$\alpha = \gamma_{Rd} \cdot \frac{|\sum M_{Rt}|}{|\sum M_p|} \quad (5.3)$$

nella quale $\gamma_{Rd} = 1,20$, $\sum M_{Rt}$ è la somma dei momenti resistenti delle travi convergenti in un nodo, aventi verso concorde, e $\sum M_p$ è la somma dei momenti nei pilastri al di sopra ed al di sotto del medesimo nodo, ottenuti dall'analisi.

Nel caso in cui i momenti nei pilastri siano di verso discorde, il solo valore maggiore va posto al denominatore della formula 5.3, mentre il minore va sommato ai momenti resistenti delle travi.

Il fattore di amplificazione α deve essere calcolato per entrambi i versi della azione sismica, applicando il fattore di amplificazione calcolato per ciascun verso ai momenti calcolati nei pilastri con l'azione agente nella medesima direzione.

Per la sezione di base dei pilastri del piano terreno si applica il maggiore tra il momento risultante dall'analisi ed il momento utilizzato per la sezione di sommità del pilastro.

Non si applicano fattori di amplificazione alle sezioni di sommità dei pilastri dell'ultimo piano.

Al valore del momento di calcolo ottenuto applicando la procedura suddetta deve essere associato il più sfavorevole valore dello sforzo normale ottenuto dall'analisi, per ciascun verso dell'azione sismica.

Per le strutture in CD"A", al fine di escludere la formazione di meccanismi inelastici dovuti al taglio, gli sforzi di taglio nei pilastri da utilizzare per le verifiche ed il dimensionamento delle armature si ottengono dalla condizione di equilibrio del pilastro soggetto all'azione dei momenti resistenti nelle sezioni di estremità superiore (M_{Rp}^s) ed inferiore (M_{Rp}^i) secondo l'espressione:

$$V = \gamma_{Rd} \cdot \frac{M_{Rp}^s + M_{Rp}^i}{l_p} \quad (5.5)$$

nella quale $\gamma_{Rd} = 1,20$, l_p è la lunghezza del pilastro.

5.4.2.2 Verifiche di resistenza

La resistenza delle sezioni dei pilastri a pressoflessione ed a taglio, da confrontare con le rispettive azioni esterne determinate come indicato in 5.4.2.1, si valuta secondo le espressioni applicabili alle situazioni non sismiche.

5.4.3 Nodi trave-pilastro

5.4.3.1 Definizioni

Si definisce nodo la zona del pilastro che si incrocia con le travi ad esso concorrenti.

Si distinguono due tipi di nodo:

- *nodi interamente confinati*, così definiti quando in ognuna delle quattro facce verticali si innesta una trave. Il confinamento si considera realizzato quando su ogni faccia la sezione della trave si sovrappone per almeno i 3/4 della larghezza del pilastro, e su entrambe le coppie di facce opposte del nodo le sezioni delle travi si ricoprono per almeno i 3/4 dell'altezza;
- *nodi non interamente confinati*: tutti i nodi non appartenenti alla categoria precedente.

5.4.3.2 Verifiche di resistenza

La verifica di resistenza del nodo si assume automaticamente soddisfatta nel caso che esso sia interamente confinato.

Per nodi non confinati, appartenenti a strutture di DC "A" e "B" deve essere verificata la seguente condizione:

$$\frac{n_{st} \cdot A_{st}}{i \cdot \bar{b}} \geq 0,15 \frac{R_{ck}}{f_y} \quad (5.6)$$

nella quale n_{st} è il numero di braccia delle staffe orizzontali presenti lungo l'altezza del nodo, A_{st} è l'area di ciascuna barra, i è l'interasse delle staffe, e \bar{b} è la larghezza utile del nodo.

5.4.4 Diaframmi orizzontali

5.4.4.1 Verifiche di resistenza

Per tutte le strutture deve essere verificato che i solai siano in grado di trasmettere nel loro piano ai diversi elementi da essi collegati le forze derivanti dall'analisi d'insieme dell'edificio, maggiorate secondo quanto indicato al punto 4.11.1.6.

5.4.5 Pareti

5.4.5.1 Sollecitazioni di calcolo

Per le strutture in DC "B", la distribuzione dei momenti flettenti e degli sforzi di taglio lungo l'altezza delle pareti è quella derivante dall'analisi dell'edificio per le combinazioni di carico di cui al punto 3.3.

Per le pareti semplici delle strutture in DC "A" vale quanto segue.

- Il diagramma dei momenti di calcolo si ottiene linearizzando dapprima il diagramma dei momenti ottenuti dall'analisi (congiungendo i punti estremi), e poi trasladando verticalmente il diagramma linearizzato per una distanza pari ad h_{cr} (altezza della zona inelastica di base).

L'altezza h_{cr} è data dal più grande dei seguenti valori di: l'altezza della sezione di base della parete (l), un sesto dell'altezza dell'edificio (H), l'altezza del piano terra.

- Il diagramma degli sforzi di taglio di calcolo si ottiene moltiplicando quello ottenuto dall'analisi per il fattore α dato da:

$$\alpha = \gamma_{Rd} \cdot \frac{M_{Rd}}{M_{Sd}} \quad (5.7)$$

nella quale $\gamma_{Rd} = 1,20$, M_{Rd} ed M_{Sd} sono rispettivamente il momento resistente della sezione di base della parete, calcolato considerando le armature effettivamente disposte, ed il corrispondente momento ottenuto dall'analisi.

Il fattore di amplificazione α deve essere calcolato per entrambi i versi della azione sismica, applicando il fattore di amplificazione calcolato per ciascun verso ai momenti calcolati con l'azione agente nella medesima direzione.

Nel caso di pareti tozze ($H/l < 2$) si applica solo l'amplificazione degli sforzi di taglio secondo l'espressione (5.7), mentre i momenti di calcolo possono coincidere con quelli forniti dall'analisi.

5.4.5.2 Verifiche di resistenza

a) Flessione

In ogni sezione il momento resistente, associato al più sfavorevole valore dello sforzo normale e calcolato come per le situazioni non sismiche, deve risultare superiore od eguale al momento esterno di calcolo, determinato come indicato in 5.5.4.1.

b) Taglio

- Verifica dell'anima a compressione
Deve essere verificata la condizione

$$V < V_{Rd2} \quad (5.8)$$

nella quale:

$$V_{Rd2} = 0,4 (0,7 - f_{ck}/200) \cdot f_{cd} b_0 z \quad (5.9)$$

con f_{ck} espresso in MPa e non superiore a 40 MPa
 b_0 = spessore dell'anima della parete
 z = braccio delle forze interne, valutabile come: $0,8 l$

- Verifica del meccanismo resistente a trazione
Deve essere verificata la condizione:

$$V < V_{Rd3} < V_{cd} + V_{wd} \quad (5.10)$$

nella quale V_{cd} e V_{wd} rappresentano rispettivamente il contributo del conglomerato e dell'armatura, e sono da valutare con le espressioni valide per le situazioni non sismiche nelle sezioni al di fuori dell'altezza h_{cr} , mentre nelle zone critiche valgono le espressioni:

$$\begin{aligned} & - \text{sforzo normale di trazione: } V_{cd} = 0 \\ & - \text{sforzo normale di compressione: } V_{cd} = \tau_{Rd} (1,2 + 0,4\rho) b_0 z \end{aligned} \quad (5.11)$$

dove ρ è il rapporto geometrico dell'armatura longitudinale espresso in %.

- Verifica a scorrimento lungo piani orizzontali
Deve essere verificata la condizione

$$V < V_{Rd,s} < V_{dd} + V_{fd} \quad (5.12)$$

nella quale V_{dd} e V_{fd} rappresentano rispettivamente il contributo dell'effetto "spinotto" delle armature verticali, e V_{fd} il contributo della resistenza per attrito e sono dati dalle espressioni:

$$\begin{aligned} V_{dd} &= 0,25 f_{yd} \Sigma A_{sj} \\ V_{fd} &= 0,25 f_{cd} \cdot \xi / b_0 \end{aligned}$$

essendo ΣA_{sj} la somma delle aree delle barre verticali intersecanti il piano, e ξ / l l'altezza della parte compressa della sezione.

5.4.6 Travi di collegamento

Travi aventi altezza pari allo spessore del solaio non sono da considerare efficaci ai fini del collegamento.

La verifica delle travi di collegamento è da eseguire con i procedimenti contenuti in 5.4.1.2 se è soddisfatta almeno una delle due condizioni seguenti:

- il rapporto luce netta e altezza è uguale o superiore a 3;
- lo sforzo di taglio di calcolo risulta:

$$V_d \leq 4 b d \tau_{rd} \quad (5.13)$$

Se le condizioni precedenti non sono soddisfatte lo sforzo di taglio deve venire assorbito da armature ad X, con sezione pari ad A_s per ciascuna diagonale, che attraversano diagonalmente la trave e si ancorano nelle pareti adiacenti, in modo da soddisfare la relazione:

$$V_d \leq 2 A_s f_{yd} \cdot \sin \alpha$$

essendo α l'angolo tra le diagonali e l'asse orizzontale.

In ogni caso deve risultare: $V_d < 15 b d \tau_{rd}$.

5.5 Particolari costruttivi

5.5.1 Generalità

Al fine di conseguire le desiderate caratteristiche di duttilità locale e globale, differenziate secondo la Classe di Duttilità adottata, è necessario che vengano rispettate le condizioni seguenti, che riguardano sia la geometria che i dettagli di armatura degli elementi.

5.5.2 Travi

5.5.2.1 Limiti geometrici

La larghezza della trave, b , non deve essere minore di 20 cm e, per le travi basse comunemente denominate "a spessore", non maggiore della larghezza del pilastro, aumentata da ogni lato di metà dell'altezza della sezione trasversale del pilastro stesso. Il rapporto b/h non deve essere minore di 0,25.

5.5.2.2 Armature longitudinali

In ogni sezione della trave, il rapporto d'armatura al bordo superiore e quello al bordo inferiore devono essere compresi tra i seguenti limiti:

$$\frac{1,4}{f_{yk}} < \rho < \frac{7}{f_{yk}} \quad (5.14)$$

dove: ρ è il rapporto geometrico di armatura = $A_s / (b \cdot h)$ oppure $A_i / (b \cdot h)$
 A_s e A_i rappresentano l'area dell'armatura longitudinale, rispettivamente superiore e inferiore;
 f_{yk} è la tensione caratteristica di snervamento dell'acciaio (in N/mm^2).

L'armatura superiore per il momento negativo alle estremità delle travi deve essere contenuta per almeno il 75% entro la larghezza dell'anima e comunque entro una fascia di soletta pari rispettivamente alla larghezza del pilastro, od alla larghezza del pilastro aumentata di 2 volte lo spessore della soletta da ciascun lato del pilastro, a seconda che nel nodo manchi o sia presente una trave ortogonale.

Almeno due barre di diametro non inferiore a 12 mm devono essere presenti superiormente e inferiormente per tutta la lunghezza della trave.

A ciascuna estremità collegata con pilastri, per un tratto pari a due volte l'altezza utile della sezione trasversale, la percentuale di armatura compressa non deve essere minore della metà di quella tesa nella stessa sezione.

Almeno un quarto dell'armatura superiore necessaria alle estremità della trave deve essere mantenuta per tutto il bordo superiore della trave.

5.5.2.3 Armature trasversali

Nelle zone di attacco con i pilastri, per un tratto pari a due volte l'altezza utile della sezione trasversale per il CD"A" e pari a una volta tale altezza per il CD"B", devono essere previste staffe di contenimento. La prima staffa di contenimento deve distare non più di 5 cm dalla sezione a filo pilastro; le successive devono essere disposte ad un passo non maggiore della più piccola delle grandezze seguenti:

- un quarto dell'altezza utile della sezione trasversale (DC"A" e "B");
- 15 cm (DC"A" e "B");
- sei volte il diametro minimo delle barre longitudinali considerate ai fini delle verifiche (solo per DC"A").

Per staffa di contenimento si intende una staffa rettangolare, circolare o a spirale, di diametro minimo 6 mm, con ganci a 135° prolungati per almeno 10 diametri alle due estremità. I ganci devono essere assicurati alle barre longitudinali.

5.5.3 Pilastri

5.5.3.1 Limiti geometrici

La dimensione minima della sezione trasversale non deve essere inferiore a 30 cm.

Il rapporto tra i lati minimo e massimo della sezione trasversale non deve essere inferiore a 0,3. In caso contrario l'elemento sarà assimilato alle pareti portanti trattate in 5.5.5.

5.5.3.2 Armature longitudinali

Nella sezione corrente del pilastro la percentuale di armatura longitudinale deve essere compresa tra i seguenti limiti:

$$1\% \leq \frac{A}{A_c} \leq 4\% \quad (5.15)$$

con A area totale dell'armatura longitudinale e A_c area della sezione lorda del pilastro.

Per tutta la lunghezza del pilastro l'interasse tra le barre non deve essere superiore a 25 cm.

5.5.3.3 Armature trasversali

Per entrambi i livelli CD"A" e CD"B", alle due estremità del pilastro si devono disporre staffe di contenimento e legature per una lunghezza, misurata a partire dalla sezione di estremità, pari alla maggiore delle seguenti quantità:

- il lato maggiore della sezione trasversale;
- un sesto dell'altezza netta del pilastro;
- 45 cm.

In ciascuna delle due zone di estremità del pilastro devono essere rispettate le condizioni seguenti: le barre disposte sugli angoli della sezione devono essere contenute dalle staffe; almeno una barra ogni due, di quelle disposte sui lati, dovrà essere trattenuta da staffe interne o da legature; le barre non fissate devono trovarsi a meno di 15 cm da una barra fissata.

Il diametro delle staffe di contenimento e legature non deve essere inferiore a 8 mm.

Le legature sono costituite da barre di diametro minimo 6 mm, con ganci a 135° prolungati per almeno 10 diametri alle due estremità, da disporsi ad un passo pari alla più piccola delle quantità seguenti:

- un quarto del lato minore della sezione trasversale (DC"A" e "B");
- 15 cm (DC"A" e "B");
- 6 volte il diametro delle barre longitudinali che collegano (solo per DC"A").

5.5.4 Nodi trave-pilastro

5.5.4.1 Limiti geometrici

Sono da evitare per quanto possibile eccentricità tra l'asse della trave e l'asse del pilastro concorrenti in un nodo. Nel caso che tale eccentricità superi 1/4 della larghezza del pilastro la trasmissione degli sforzi deve essere assicurata da armature adeguatamente dimensionate allo scopo.

5.5.4.2 Armature

Le armature longitudinali delle travi, sia superiori che inferiori, devono attraversare, di regola, il nodo senza giunzioni. Quando ciò non risulti possibile, sono da rispettare le seguenti prescrizioni:

- le barre vanno ancorate oltre la faccia opposta a quella di intersezione, oppure rivoltate verticalmente in corrispondenza di tale faccia, a contenimento del nodo;
- la lunghezza di ancoraggio va calcolata in modo da sviluppare una tensione nelle barre pari a $1,25 f_{yk}$, e misurata a partire da una distanza pari a 6 diametri dalla faccia del pilastro verso l'interno.

Indipendentemente da quanto richiesto dalla verifica in 5.4.2.2, lungo le armature longitudinali del pilastro che attraversano i nodi non confinati devono essere disposte staffe di contenimento in quantità almeno pari alla maggiore prevista nelle zone del pilastro inferiore e superiore adiacenti al nodo.

Questa regola può non essere osservata nel caso di nodi interamente confinati.

5.5.5 Pareti

5.5.5.1 Definizione e limiti geometrici

Si definiscono pareti gli elementi portanti verticali quando il rapporto tra la minima e la massima dimensione della sezione trasversale è inferiore a 0,3.

Lo spessore delle pareti deve essere generalmente non inferiore a 150 mm, oppure a 200 mm nel caso in cui siano da prevedersi armature ad X nelle travi di collegamento, ai sensi del punto 5.4.6.

Lo sforzo assiale normalizzato (v_d) prodotto dai carichi di gravità non deve eccedere 0,4.

5.5.5.2 Armature

Le armature, sia orizzontali che verticali, devono essere disposte su entrambe le facce della parete.

Le armature presenti sulle due facce devono essere collegate con legature in ragione di almeno nove ogni metro quadrato.

Il passo tra le barre deve essere non maggiore di 30 cm.

Il diametro delle barre deve essere non maggiore di un decimo dello spessore della parete.

Il rapporto geometrico ρ dell'armatura totale verticale deve essere compreso tra i seguenti limiti:

$$0,25\% \leq \rho \leq 4\% \quad (5.17)$$

qualora il rapporto tra altezza e lunghezza della parete non sia maggiore di 4, altrimenti

$$1\% \leq \rho \leq 4\% \quad (5.18)$$

Uguali condizioni vanno rispettate per l'armatura orizzontale.

Un'armatura trasversale orizzontale più fitta va disposta alla base della parete per un'altezza pari alla lunghezza in pianta (l) della parete stessa, in vicinanza dei due bordi per una lunghezza pari a 0,20 l su ciascun lato.

In tali zone l'armatura trasversale deve essere costituita da tondini di diametro non inferiore a 8 mm, disposti in modo da fermare tutte le barre verticali con un passo non superiore a 10 volte il diametro della barra o a 25 cm.

5.5.6 Travi di collegamento

Nel caso di armatura ad X, ciascuno dei due fasci di armatura deve essere racchiuso da armatura a spirale o da staffe di contenimento con passo non superiore a 100 mm.

In questo caso, in aggiunta all'armatura diagonale sarà disposta su ciascuna faccia della trave una rete di diametro 10 mm a maglia quadrata di lato 10 cm, ed armatura corrente di 2 barre da 16 mm ai bordi superiore ed inferiore.

Gli ancoraggi delle armature nelle pareti saranno del 50% più lunghi di quanto previsto per il dimensionamento non sismiche.

5.6 Requisiti aggiuntivi per edifici con tamponamenti in muratura

5.6.1 Criteri generali

Le prescrizioni di cui al presente punto si riferiscono ad edifici con struttura in cemento armato e tamponamenti in muratura non collaboranti, costruiti dopo la maturazione della struttura, tradizionalmente considerati elementi non strutturali (e come tali soggetti alle verifiche di cui al punto 4.9).

È in generale necessario considerare:

- le conseguenze di possibili irregolarità in pianta o in altezza provocate dalla disposizione dei tamponamenti;
- gli effetti locali dovuti all'interazione tra telai e tamponamenti.

Sono esclusi dalle prescrizioni di cui ai punti 5.6.2 e 5.6.3 i tamponamenti interni di spessore non superiore a 100 mm.

5.6.2 Irregolarità provocate dai tamponamenti

Qualora la distribuzione dei tamponamenti sia fortemente irregolare in pianta, gli effetti sulla distribuzione delle forze equivalenti al sisma dovranno essere valutati e tenuti in conto. Questo requisito si intende soddisfatto incrementando l'eccentricità accidentale di cui al punto 4.4 di un fattore 2.

Qualora la distribuzione dei tamponamenti sia fortemente irregolare in altezza, la possibilità di forti concentrazioni di danno ai piani con significativa riduzione dei tamponamenti dovrà essere considerata. Questo requisito si intende soddisfatto incrementando le azioni di calcolo per gli elementi verticali (pilastri e pareti) dei piani con riduzione dei tamponamenti di un fattore 1.4.

5.6.3 Effetti locali

Nel caso in cui i tamponamenti non si estendano per l'intera altezza dei pilastri adiacenti, gli sforzi di taglio da considerare per la parte del pilastro priva di tamponamento dovranno essere calcolati utilizzando la relazione 5.5, dove l'altezza l_p sarà assunta pari alla parte di pilastro priva di tamponamento. L'armatura risultante dovrà essere estesa per una distanza pari alla profondità del pilastro oltre la zona priva di tamponamento. Nel caso in cui l'altezza della zona priva di tamponamento fosse inferiore a 1.5 volte la profondità del pilastro, dovranno essere utilizzate armature bi-diagonali.

Nel caso precedente e nel caso in cui il tamponamento sia presente su un solo lato di un pilastro, l'armatura trasversale da disporre alle estremità del pilastro ai sensi del punto 5.5.3.3 dovrà essere estesa all'intera altezza del pilastro.

5.6.4 Limitazioni dei danni ai tamponamenti

In zone sismiche 1, 2 e 3 oltre alle verifiche di cui al punto 4.9, dovranno adottate misure atte ad evitare collassi fragili e prematuri dei pannelli di tamponamento esterno e la possibile espulsione di elementi di muratura in direzione perpendicolare al piano del pannello. Questa regola si intende soddisfatta con l'inserimento di leggere reti in acciaio sui due lati della muratura, collegate tra loro a distanza non superiori a 500 mm sia in direzione orizzontale sia in direzione verticale, ovvero con l'inserimento di elementi di armatura orizzontale nei letti di malta, a distanza non superiore a 500 mm.

5.7 Edifici con struttura prefabbricata

5.7.1 Oggetto della norma

Ai fini delle disposizioni che seguono, si definiscono strutture prefabbricate quelle composte con elementi in cemento armato o precompresso, eseguiti a piè d'opera o in appositi stabilimenti con procedimenti industrializzati, ed assemblate in opera mediante unioni strutturali di vario tipo, a secco ovvero a umido.

La prefabbricazione di parti di una struttura progettata per rispondere alle prescrizioni contenute ai punti 5.1 – 5.7 non richiede altre prescrizioni aggiuntive se non la dimostrazione che il collegamento in opera delle parti è tale da conferire il previsto livello di monoliticità in termini di resistenza, rigidezza e duttilità.

La presente norma ha per oggetto strutture composte da elementi lineari, ossia travi e pilastri. Per edifici prefabbricati a pannelli portanti la loro idoneità a soddisfare i requisiti di cui al capitolo 2 sotto l'azione sismica di progetto di cui al punto 3 deve essere adeguatamente dimostrata con riferimento alle caratteristiche specifiche del sistema adottato.

Le prescrizioni di cui al presente punto 5.7 sono aggiuntive rispetto a quelle contenute nei capitoli precedenti, per quanto applicabili e non esplicitamente modificate.

5.7.2 Tipologie strutturali e fattori di struttura

Si distinguono due categorie di sistemi strutturali:

- strutture multipiano intelaiate, definite tali quando tutti gli elementi strutturali: travi, pilastri e solai, sono collegati tra loro da vincoli di continuità;
- strutture monopiano, con elementi di copertura sostenuti da pilastri isostatici.

La distinzione ha rilevanza per quanto riguarda le verifiche dei collegamenti ed il valore da assumere per il fattore di struttura q .

Il fattore di struttura da utilizzare per ciascuna direzione della azione sismica è calcolato secondo quanto indicato al punto 5.3.2, con i valori di q_0 contenuti nella tabella seguente:

Tabella 5.2 – Valori di q_0 per strutture prefabbricate

Tipologia	q_0
Strutture a telaio	5
Strutture a pilastri isostatici	3,5

5.7.3 Collegamenti

I collegamenti tra gli elementi prefabbricati influenzano in modo sostanziale il comportamento statico dell'organismo strutturale, e quindi anche la sua risposta sotto azioni sismiche.

Per quanto riguarda i collegamenti di continuità, sono possibili le tre situazioni seguenti, a ciascuna delle quali corrisponde un diverso criterio di dimensionamento:

- a) collegamenti situati al di fuori delle zone di previsto comportamento inelastico, che non modificano quindi le capacità dissipative della struttura rispetto al caso monolitico;
- b) collegamenti situati nelle zone critiche alle estremità delle travi e dei pilastri, ma sovradimensionati in modo tale da spostare la plasticizzazione in zone attigue all'interno degli elementi;
- c) collegamenti situati nelle zone critiche alle estremità di travi e pilastri, e dotati delle necessarie caratteristiche in termini di duttilità e di quantità di energia dissipabile.

5.7.4 Dimensionamento dei collegamenti

5.7.4.1 Strutture intelaiate

Caso a)

Il collegamento deve essere posizionato ad una distanza dalla estremità dell'elemento, trave o pilastro, pari alla lunghezza del tratto ove è prevista armatura trasversale di contenimento, ai sensi dei punti 5.5.2.3 e 5.5.3.3, aumentata di una volta l'altezza utile della sezione.

La resistenza del collegamento, da valutare con gli stessi coefficienti parziali di sicurezza applicabili alle situazioni non sismiche, deve essere non inferiore alla sollecitazione locale di calcolo, moltiplicata per il fattore $\gamma_{Rd} = 1,15$, per entrambe le classi CD"A" e CD"B".

Caso b)

La resistenza del collegamento deve essere pari a quella che la sezione della trave o del pilastro dovrebbe possedere nell'ipotesi di costruzione monolitica, moltiplicata per un fattore γ_{Rd} pari a 1,5, per entrambe le classi CD"A" e CD"B".

Le parti degli elementi adiacenti alle unioni devono essere dimensionate con gli stessi procedimenti previsti in 5.4 per le strutture monolitiche, in funzione della classe di duttilità adottata, e dotate dei relativi dettagli di armatura (punto 5.5) che ne assicurino la prevista duttilità.

Per strutture di CD"A" non è ammessa la giunzione dei pilastri all'interno dei nodi o nelle sezioni adiacenti.

Caso c)

Fanno parte di questa tipologia le unioni che prevedono l'inserimento di barre di armatura e successivi getti di completamento in opera, effettuati dopo il posizionamento definitivo degli elementi prefabbricati.

Previa dimostrazione analitica che il funzionamento del collegamento è equivalente a quello di uno interamente realizzato in opera, e che soddisfa le prescrizioni di cui ai punti 5.4 e 5.5, la struttura è assimilabile ad una di tipo monolitico.

Fanno altresì parte di questa tipologia giunzioni realizzate da elementi metallici, o comunque con dispositivi diversi dalla sezione corrente degli elementi. L'idoneità di tali giunzioni a realizzare il meccanismo inelastico previsto per le strutture a telaio, ed a soddisfare le richieste globali e locali di duttilità ciclica nella misura corrispondente al livello di duttilità "A" e "B" deve essere comprovata da prove sperimentali in vera scala su sotto-insiemi strutturali significativi.

5.7.4.2 Strutture a pilastri isostatici

Il collegamento tra pilastro ed elemento orizzontale può essere di tipo fisso (rigido o elastico), oppure scorrevole.

I collegamenti di tipo fisso devono possedere una resistenza a taglio pari alla minore delle due quantità seguenti:

- la forza orizzontale necessaria per indurre nella sezione di base del pilastro un momento flettente pari al momento resistente ultimo, moltiplicata per un fattore $\gamma_{Rd} = 1,35$ per la classe CD"A", e $\gamma_{Rd} = 1,20$ per la classe CD"B".
- la forza di taglio derivante dall'analisi con una azione sismica non ridotta del fattore di struttura ($q = 1$).

I collegamenti di tipo scorrevole devono essere dimensionati per consentire uno scorrimento pari a:

$$\Delta = (d_e^2 + d_r^2)^{1/2} \quad (5.19)$$

nella quale:

- d_e è lo spostamento relativo tra le due parti della struttura collegate dall'apparecchio scorrevole, dovuto all'azione sismica e calcolato come indicato al punto 4.8, assumendo che le due parti collegate oscillino in opposizione di fase
- d_r è lo spostamento relativo in condizioni sismiche tra le fondazioni delle due parti collegate dato dall'espressione:

$$d_r = X v_g / c_a \leq \sqrt{2} d_g \quad (5.20)$$

nella quale:

- X è la distanza tra le fondazioni delle due parti
- v_g è la velocità massima del terreno, valutata come indicato al punto 3.2.4
- c_a è la velocità di propagazione apparente delle onde sismiche nel terreno, che in assenza di dati più attendibili può essere assunta pari a 3000 m/s per terreni di tipo A, 2000 m/s per terreni di tipo B e C e 1500 m/s per terreni di tipo D ed E
- d_g è lo spostamento massimo del terreno, calcolato come indicato al punto 3.2.4.

5.8 Edifici in zona 4

Gli edifici con struttura in cemento armato da edificarsi in zona 4 possono essere calcolati applicando le regole valide per la progettazione "non sismica", alle seguenti condizioni.

- Deve essere considerata la combinazione di azioni di cui all'espressione (3.9), applicando in due direzioni ortogonali il sistema di forze orizzontali definito dalle espressioni (4.2) e (4.3), in cui si assumerà $S_d(T_1) = 0,05$. Le relative verifiche di sicurezza vanno effettuate in modo indipendente nelle due direzioni, allo stato limite ultimo.
- I diaframmi orizzontali devono rispettare quanto prescritto al punto 5.4.4.

- Le travi devono rispettare in entrambe le direzioni le prescrizioni di cui ai punti 5.5.2.1, 5.5.2.2 e 5.5.2.3, limitatamente a quanto previsto per la classe di duttilità B.
- I pilastri devono rispettare le prescrizioni di cui ai punti 5.5.3.2 e 5.5.3.3, limitatamente a quanto previsto per la classe di duttilità B.
- Nei nodi trave – pilastro non confinati, ai sensi del punto 5.4.3.1, devono essere disposte staffe di contenimento in quantità almeno pari alla maggiore prevista nelle zone del pilastro inferiore e superiore adiacenti al nodo.
- Alla base delle pareti, per un'altezza pari alla lunghezza in pianta (l) della parete stessa, in vicinanza dei due bordi per una lunghezza pari a 0,20 l su ciascun lato, va disposta un'armatura trasversale costituita da tondini di diametro non inferiore a 8 mm, disposti in modo da fermare tutte le barre verticali con un passo non superiore a 10 volte il diametro della barra o a 25 cm.
- Le strutture prefabbricate devono rispettare quanto previsto al punto 5.7.4, limitatamente alla classe di duttilità B.

6 EDIFICI IN ACCIAIO

6.1 GENERALITA'

6.1.1 Premessa

Per la progettazione delle strutture in acciaio si applicano le prescrizioni fornite dalle normative vigenti. Le regole addizionali fornite nel seguito si riferiscono alle strutture in acciaio in zona sismica.

6.1.2 Principi di progettazione

Gli edifici sismo-resistenti in acciaio devono essere progettati in accordo con uno dei seguenti comportamenti strutturali:

- a) comportamento strutturale dissipativo
- b) comportamento strutturale non-dissipativo

Nel caso a) deve essere presa in considerazione la capacità di parti della struttura (zone dissipative) di resistere alle azioni sismiche oltre il campo elastico. Nella determinazione dello spettro di progetto, il fattore di struttura q è assunto maggiore dell'unità. Il valore del fattore di struttura dipende dalla tipologia strutturale e dai criteri di progettazione adottati.

Nel caso b) gli effetti delle azioni sismiche sono calcolati, indipendentemente dalla tipologia strutturale, mediante l'analisi elastica globale senza tener conto del comportamento del materiale in campo non-lineare. Nella determinazione dello spettro di progetto, il fattore di struttura q deve essere assunto unitario.

Nel caso di comportamento strutturale non dissipativo, la resistenza delle membrature e dei collegamenti deve essere valutata in accordo con le regole presentate nella vigente normativa, non essendo necessario soddisfare i requisiti di duttilità forniti al punto 6.5.

6.2 Materiali

L'acciaio costituente le membrature, le saldature ed i bulloni deve essere conforme ai requisiti prescritti nelle norme sulle costruzioni in acciaio, ove non diversamente specificato.

Qualora l'acciaio impiegato sia di qualità diversa da quella prevista in progetto si dovrà procedere ad una ricalcolazione della struttura per dimostrarne l'adeguatezza.

Per le zone dissipative si applicano le seguenti regole addizionali:

- per gli acciai da carpenteria, comunque conformi alla normativa vigente, il rapporto fra la tensione di rottura f_u e la tensione di snervamento f_y deve essere maggiore di 1.20 e l'allungamento a rottura misurato su provino standard deve essere non inferiore al 20%;
- le saldature devono essere di prima classe;
- i collegamenti bullonati devono essere realizzati con bulloni ad alta resistenza di classe 8.8 o 10.9 comunque serrati in maniera tale da raggiungere un precarico pari a quello prescritto per le giunzioni ad attrito. L'impiego di bulloni di classe 12.9 è consentito solo nel caso di unioni a taglio.

6.3 Tipologie strutturali e fattore di struttura

6.3.1 Tipologie strutturali

Le strutture sismo-resistenti in acciaio possono essere distinte nelle seguenti tipologie strutturali in accordo con il loro comportamento sotto azioni orizzontali:

- a) **strutture intelaiate:** composte da telai che resistono alle forze orizzontali con un comportamento prevalentemente flessionale. In queste strutture le zone dissipative sono principalmente collocate alle estremità delle travi in prossimità dei collegamenti trave-colonna, dove si possono formare le cerniere plastiche e l'energia viene dissipata per mezzo della flessione ciclica plastica.
- b) **controventi reticolari concentrici:** nei quali le forze orizzontali sono assorbite principalmente da membrature soggette a forze assiali. In queste strutture le zone dissipative sono principalmente collocate nelle diagonali tese. Pertanto possono essere considerati in questa tipologia solo quei controventi per cui lo snervamento delle diagonali tese precede il raggiungimento della resistenza a compressione delle aste strettamente necessarie ad equilibrare i carichi esterni. I controventi reticolari concentrici possono essere distinti nelle seguenti tre categorie:
 - **controventi con diagonale tesa attiva**, in cui le forze orizzontali vengono assorbite dalle sole diagonali tese, trascurando le diagonali compresse.
 - **controventi a V**, in cui le forze orizzontali devono essere assorbite considerando sia le diagonali tese che quelle compresse. Il punto d'intersezione di queste diagonali giace su di una membratura orizzontale che deve essere continua.
 - **controventi a K**, in cui il punto d'intersezione delle diagonali giace su di una colonna. Questa categoria non deve essere considerata dissipativa in quanto il meccanismo di collasso coinvolge la colonna. Pertanto, si deve assumere $q=1$.
- c) **controventi eccentrici:** nei quali le forze orizzontali sono principalmente assorbite da membrature caricate assialmente, ma la presenza di eccentricità di schema permette la dissipazione di energia nei traversi per mezzo del comportamento ciclico a flessione e/o taglio. I controventi eccentrici possono essere classificati dissipativi quando la plasticizzazione dei traversi dovuta alla flessione e/o al taglio precede il raggiungimento della resistenza ultima delle membrature tese o compresse.
- d) **strutture a mensola o a pendolo invertito:** costituite da membrature pressoinflesse in cui le zone dissipative sono collocate alla base.
- e) **strutture intelaiate controventate:** nelle quali le azioni orizzontali sono assorbite sia da telai che da controventi agenti nel medesimo piano.

6.3.2 Criteri di dimensionamento

La duttilità e le capacità dissipative di un organismo strutturale sotto azioni sismiche di tipo distruttivo dipendono non solo dalla tipologia strutturale, ma anche dai criteri di dimensionamento adottati e dal dettaglio costruttivo delle zone dissipative.

Con riferimento alle strutture intelaiate ed alle strutture con controventi sia concentrici che eccentrici, in relazione ai criteri di dimensionamento adottati, si distinguono due classi di duttilità:

- strutture a bassa duttilità;
- strutture ad alta duttilità.

A tali strutture corrispondono, rispettivamente, i seguenti criteri di dimensionamento:

- criteri puramente elastici, quando le membrature costituenti l'organismo strutturale vengono dimensionate sulla base dei valori delle azioni interne ricavati dall'analisi elastica globale.
- criteri semplificati per il controllo del meccanismo di collasso, quando il dimensionamento degli elementi non dissipativi viene effettuato nel rispetto del criterio di gerarchia delle resistenze.

6.3.3 Fattore di struttura

Il fattore di struttura q introdotto per tener conto della capacità di dissipazione dell'energia sismica, dipende dalla tipologia strutturale, dai criteri di dimensionamento, dalla duttilità locale delle membrature e dal grado di regolarità della configurazione strutturale. Pertanto, esso viene espresso per ciascuna tipologia strutturale nella forma seguente:

$$q = \Psi_R q_0 \quad (6.1)$$

dove:

- q_0 è il valore di riferimento del fattore di struttura dipendente dalla tipologia strutturale e dai criteri di dimensionamento adottati (classe di duttilità);
- Ψ_R è un coefficiente di riduzione che tiene conto delle risorse di duttilità locale delle membrature impiegate. I valori di Ψ_R per le diverse categorie di appartenenza delle membrature sono dati in 6.5.3.1;

Per ciascuna tipologia strutturale il valore di riferimento q_0 del fattore di struttura è dato in tabella 6.1 per le due classi di duttilità, bassa e alta.

Tabella 6.1 - Valori di q_0 per le diverse tipologie strutturali e le diverse classi di duttilità.

TIPOLOGIA STRUTTURALE	CLASSE DI DUTTILITA'	
	BASSA	ALTA
Strutture intelaiate	4	$5\alpha_u/\alpha_v$
Controventi reticolari concentrici	4	4
Controventi eccentrici	4	$5\alpha_u/\alpha_v$
Strutture a mensola o a pendolo invertito	2	—

Tali valori di q_0 sono da intendersi validi a patto che vengano rispettate le regole di progettazione fornite al punto 6.5. In particolare, essi richiedono collegamenti a completo ripristino di resistenza progettati con un margine di sovrarresistenza tale da consentire il completo sviluppo delle risorse di duttilità locale delle membrature collegate. Tale requisito richiede che siano soddisfatte le regole di progettazione di cui al punto 6.5.3.2.

Nella tabella 6.1:

α_1 è il moltiplicatore della forza sismica orizzontale per il quale il primo elemento strutturale raggiunge la sua resistenza flessionale

α_u è il moltiplicatore della forza sismica orizzontale per il quale si verifica la formazione di un numero di cerniere plastiche tali da rendere la struttura labile o avere instabilità globale.

Il valore di α_u/α_1 può essere calcolato per mezzo di un'analisi statica non lineare (punto 4.5.4) e non può in ogni caso essere assunto superiore a 1,5.

Qualora non si proceda ad una analisi non lineare per la valutazione di α_u/α_1 , i seguenti valori possono essere adottati:

edifici a telaio di un piano

$$\alpha_u/\alpha_1 = 1,1$$

edifici a telaio a più piani, con una sola campata

$$\alpha_u/\alpha_1 = 1,2$$

edifici a telaio con più piani e più campate

$$\alpha_u/\alpha_1 = 1,3$$

edifici con controventi eccentrici

$$\alpha_u/\alpha_1 = 1,2$$

Nel caso di strutture costituite da membrature appartenenti a diverse categorie di duttilità (punto 6.5.3.1), il valore di Ψ_R deve essere assunto pari a quello della categoria inferiore.

6.4 Analisi strutturale

Nella modellazione dell'organismo strutturale, gli impalcati si possono considerare rigidi nel proprio piano ai fini della analisi strutturale senza ulteriori verifiche, se

- essi sono realizzati in cemento armato in accordo con il capitolo 5 di questa norma;
- le eventuali aperture non influenzano significativamente la rigidità globale nel loro piano.

6.5 Regole di progetto e di dettaglio per strutture dissipative

6.5.1 Generalità

Le regole di progetto fornite in 6.5.2 si applicano alle parti delle strutture sismo-resistenti progettate in accordo con il concetto di comportamento strutturale dissipativo. Tali regole si ritengono soddisfatte se anche le successive regole di dettaglio fornite in 6.5.3 sono rispettate.

6.5.2 Regole di progetto

Le strutture con zone dissipative devono essere progettate in maniera tale che queste zone si sviluppino in quelle parti della struttura in cui la plasticizzazione o l'instabilità locale o altri fenomeni di degrado dovuti al comportamento isteretico non influenzano la stabilità globale della struttura.

Le parti strutturali delle zone dissipative devono avere adeguata resistenza e duttilità.

La resistenza deve essere verificata in accordo con la normativa vigente.

Le parti non dissipative delle strutture dissipative ed i collegamenti delle parti dissipative al resto della struttura devono possedere una sufficiente sovrarresistenza per consentire lo sviluppo della plasticizzazione ciclica delle parti dissipative.

6.5.3 Regole di dettaglio per tutte le tipologie strutturali

6.5.3.1 Parti compresse delle membrature

Sufficiente duttilità locale delle membrature o di parti di membrature soggette a compressione deve essere assicurata limitando i rapporti larghezza-spessore b/t delle parti che compongono la sezione.

In funzione della loro capacità di deformazione plastica, le membrature si distinguono in tre categorie di duttilità:

- **duttili**, quando l'instabilità locale delle parti compresse della sezione si sviluppa in campo plastico ed è sufficientemente ritardata in maniera tale che la membratura sia in grado di sviluppare grandi deformazioni plastiche in regime inrudente senza significative riduzioni della capacità portante;
- **plastiche**, quando l'instabilità locale si sviluppa in campo plastico, ma i rapporti larghezza-spessore non sono tali da consentire deformazioni plastiche significative;
- **snelle**, quando l'instabilità locale avviene in campo elastico, senza consentire l'inizio di plasticizzazioni.

Nel caso di profili a doppio T, inflessi o pressoinflessi, e con riferimento agli usuali acciai da carpenteria, ai fini della suddetta classificazione si può impiegare il seguente parametro s che esprime il rapporto fra la tensione che determina la instabilità locale e la tensione di snervamento:

$$s = \frac{1}{0.695 + 1.632\lambda_f^2 + 0.062\lambda_w^2 - 0.602 \frac{b_f}{L^*}} \leq \frac{f_u}{f_y} \quad (6.2)$$

dove f_u è la tensione ultima, f_y è la tensione di snervamento, b_f è la larghezza delle flange, L^* è la distanza tra il punto di nullo del diagramma del momento e la cerniera plastica (zona dissipativa), λ_f e λ_w sono parametri di snellezza delle flange e dell'anima, dati da:

$$\lambda_f = \frac{b_f}{2 \cdot t_f} \sqrt{\frac{f_y}{E}} \quad (6.3)$$

$$\lambda_w = \frac{d_{w,e}}{t_w} \sqrt{\frac{f_y}{E}} \quad (6.4)$$

essendo t_f lo spessore delle flange, t_w lo spessore dell'anima e $d_{w,c}$ la parte compressa dell'anima data da:

$$d_{w,e} = \frac{d_w}{2} \left(1 + \frac{A}{A_w} \rho \right) \leq d_w \quad (6.5)$$

dove: d_w è l'altezza dell'anima,
 A è l'area della sezione,
 A_w è l'area dell'anima
 $\rho = N_{sd}/Af_y$ è il rapporto fra lo sforzo normale di progetto e lo sforzo normale plastico.

I valori limite del parametro s che identificano le diverse categorie di comportamento delle membrature sono:

- duttili $s \geq 1.20$
- plastiche $1 \leq s < 1.20$
- snelle $s \leq 1.00$

I valori q_0 del fattore di struttura forniti al punto 6.3.3 sono da intendersi come valori di riferimento validi nel caso di membrature di prima classe. Pertanto, ai suddetti valori si applicano i seguenti coefficienti di riduzione in accordo con la categoria delle membrature in cui sono collocate le zone dissipative:

- duttili $\Psi_R = 1.00$
- plastiche $\Psi_R = 0.75$
- snelle $\Psi_R = 0.50$

L'impiego di membrature snelle è consentito solo in zone di bassa sismicità.

6.5.3.2 Parti tese delle membrature

Nel caso di membrature tese o di parti di membrature, la resistenza plastica di progetto deve risultare inferiore alla resistenza ultima di progetto della sezione netta in corrispondenza dei fori per i dispositivi di collegamento. Ciò richiede il rispetto della relazione seguente:

$$\frac{A_{\text{net}}}{A} \geq 1.25 \cdot \frac{f_y}{f_u} \quad (6.6)$$

essendo A_{net} l'area netta in corrispondenza dei fori ed A l'area lorda.

6.5.3.3 Collegamenti in zone dissipative

I collegamenti in zone dissipative devono avere sufficiente sovrarresistenza per consentire la plasticizzazione delle parti collegate.

Si ritiene che tale requisito di sovrarresistenza sia soddisfatto nel caso di saldature di prima classe a completa penetrazione.

Nel caso di collegamenti con saldature a cordoni d'angolo e nel caso di collegamenti bullonati il seguente requisito deve essere soddisfatto:

$$R_d \geq 1.20 \cdot s \cdot R_y \quad (6.7)$$

dove: R_d è la resistenza di progetto del collegamento

R_y è la resistenza plastica della membratura collegata.

Nel caso di membrature duttili e plastiche, il coefficiente s (6.2) tiene conto della sovrarresistenza che la membratura può sviluppare a seguito dell'incrudimento ($1 \leq s \leq f_u/f_y$, essendo f_u e f_y rispettivamente la tensione ultima e la tensione di snervamento della membratura collegata).

Il requisito di sovrarresistenza dei collegamenti non deve essere applicato nel caso di collegamenti speciali progettati allo scopo di contribuire significativamente alla dissipazione dell'energia sismica. L'efficacia di tali collegamenti in termini di resistenza, rigidità e capacità di dissipare energia deve essere dimostrata mediante opportune prove sperimentali.

Nel caso di collegamenti bullonati soggetti a taglio, il collasso per rifollamento deve precedere il collasso a taglio dei bulloni. I bulloni devono essere adeguatamente serrati secondo quanto prescritto per giunti ad attrito.

6.5.3.4 Fondazioni

Il valore di progetto delle azioni deve essere dedotto nell'ipotesi di formazione di cerniere plastiche al piede delle colonne, tenendo conto della resistenza effettiva che tali cerniere sono in grado di sviluppare a causa dell'incrudimento.

6.5.3.5 Diaframmi e controventi orizzontali

E' necessario verificare che i diaframmi ed i controventi orizzontali siano in grado di trasmettere nel loro piano ai diversi elementi sismo-resistenti verticali da essi collegati le forze derivanti dalla analisi di insieme dell'edificio moltiplicate per un fattore di amplificazione pari a 1.5.

Per le parti in cemento armato dei diaframmi orizzontali le seguenti regole vanno rispettate:

- i diaframmi devono essere armati in due direzioni ortogonali e le armature devono essere opportunamente ancorate;
- quando il diaframma presenta nervature parallele, armature addizionali devono essere disposte nella soletta nella direzione ad esse ortogonale (almeno $2 \text{ cm}^2 / \text{ml}$);
- possono essere impiegate piastre prefabbricate, purché ciascuna sia armata in due direzioni ortogonali e siano collegate alle travi di appoggio e fra loro nei quattro vertici in modo da creare un sistema a traliccio nel piano orizzontale.

6.5.4 Regole di dettaglio per le strutture intelaiate

6.5.4.1 Classi di duttilità

In relazione ai criteri di progettazione adottati, le zone dissipative nei telai possono essere collocate alle estremità delle travi, alle estremità delle colonne, nei pannelli nodali e nei collegamenti.

Al fine di conseguire un comportamento duttile, i telai devono essere progettati in maniera tale che le cerniere plastiche si formino nelle travi piuttosto che nelle colonne. Questo requisito non è richiesto con riferimento alle sezioni di base del telaio, alle sezioni di sommità delle colonne dell'ultimo piano degli edifici multipiano e nel caso di edifici monopiano.

Tale obiettivo può essere conseguito in maniera più o meno estesa in funzione dei criteri di progettazione adottati. Pertanto, a tale riguardo i telai si distinguono in:

- telai a bassa duttilità;
- telai ad alta duttilità.

6.5.4.2 Requisiti comuni alle due classi di duttilità

Collegamenti trave-colonna

I collegamenti trave-colonna devono essere progettati in maniera tale da possedere una adeguata sovraresistenza per consentire la formazione delle cerniere plastiche alle estremità delle travi.

Tale requisito si ritiene soddisfatto se la seguente condizione risulta verificata:

$$M_{j,Rd} \geq 1.20 \cdot s \cdot M_{b,Rd} \quad (6.8)$$

essendo $M_{j,Rd}$ la resistenza flessionale di progetto dei collegamenti trave-colonna e $M_{b,Rd}$ la resistenza flessionale di progetto delle travi collegate. Ai fini della valutazione della aliquota di sovraresistenza s che la trave è in grado di sviluppare per effetto dell'incrudimento, prima che si manifesti l'instabilità locale della flangia compressa, si può utilizzare la (6.2) nell'ipotesi che al collasso il punto di nullo del diagramma del momento sia in mezzeria, assumendo cioè:

$$L^* = \frac{L}{2} \quad (6.9)$$

essendo L la lunghezza della trave e, per $\rho = 0$:

$$\lambda_w = \frac{d_w}{2t_w} \sqrt{\frac{f_y}{E}} \quad (6.10)$$

Instabilità flessotorsionale delle travi

Le travi devono possedere sufficiente resistenza nei confronti della instabilità laterale o flessotorsionale nella ipotesi di formazione di una cerniera plastica ad una delle estremità.

Verifiche di resistenza delle travi

Con riferimento alle cerniere plastiche nelle travi, è necessario verificare che la resistenza flessionale plastica e la capacità rotazionale non siano ridotti dalle contemporanee azioni di sforzo normale e taglio. A tale scopo, nelle sezioni in cui è attesa la formazione delle cerniere plastiche devono essere verificate le seguenti relazioni:

$$M_{Sd} < M_{pl,Rd} \quad (6.11)$$

$$N_{Sd} < 0.15 \cdot N_{pl,Rd} \quad (6.12)$$

$$V_{g,Rd} + V_{M,Rd} \leq 0.5 \cdot V_{pl,Rd} \quad (6.13)$$

dove: M_{Sd} e N_{Sd} sono i valori di progetto del momento flettente e dello sforzo assiale risultanti dall'analisi strutturale;

$M_{pl,Rd}$, $N_{pl,Rd}$ e $V_{pl,Rd}$ sono i valori delle resistenze plastiche di progetto, flessionale, assiale e tagliante;

$V_{g,Sd}$ è la sollecitazione di taglio di progetto dovuta alle azioni non-sismiche;

$V_{M,Sd}$ è la forza di taglio dovuta all'applicazione dei momenti resistenti $M_{pl,Rd}$ alle estremità della trave, con segno tale da produrre un diagramma dei momenti intrecciato (a doppia curvatura).

Collegamenti colonna-fondazione

Alla base del telaio, il collegamento delle colonne alla fondazione deve essere progettato in maniera tale da possedere una adeguata sovrarresistenza allo scopo di consentire la plasticizzazione delle sezioni di base delle colonne. Tale requisito si può ritenere soddisfatto quando il momento flettente di progetto del collegamento della colonna alla fondazione viene assunto pari a:

$$M_{Sd} = 1.20(s - \rho) \cdot M_{pl,Rd} \quad (\text{con } s > \rho) \quad (6.14)$$

dove: $M_{pl,Rd}$ è il momento plastico di progetto della sezione delle colonne;

ρ è il valore adimensionale dello sforzo normale di progetto $\left(\rho = \frac{N_{sd}}{A f_y} \right)$;

s è ancora dato dalla (6.2), calcolando il parametro di snellezza dell'anima (λ_w) attraverso le (6.4) e (6.5).

Verifica a taglio delle colonne

L'azione di taglio nelle colonne risultante dall'analisi strutturale deve rispettare la seguente limitazione:

$$V_{Sd} \leq 0.5 \cdot V_{pl,Rd} \quad (6.15)$$

Pannelli nodali

I pannelli nodali dei collegamenti trave-colonna devono essere progettati in maniera tale da escludere la loro plasticizzazione a taglio. Tale requisito si ritiene soddisfatto quando la seguente relazione risulta verificata:

$$V_{wp,Rd} \geq \frac{\sum M_{pl,Rd}}{h_b - t_f} \left(1 - \frac{h_b - t_f}{H - h_b} \right) \quad (6.16)$$

dove $\sum M_{pl,Rd}$ è la sommatoria dei momenti plastici delle travi, h_b è l'altezza della sezione della trave, H è l'altezza di interpiano e $V_{wp,Rd}$ è la resistenza di progetto del pannello nodale.

Ai fini del calcolo della resistenza di progetto a taglio del pannello nodale, l'area resistente a taglio può essere assunta pari a:

- $A_{vc} = A_c - 2b_{fc}t_{fc} + t_{fc}(t_{wc} + 2r_c)$ nel caso di colonne in profilo laminato, essendo A_c l'area della colonna, b_{fc} e t_{fc} la larghezza e lo spessore delle flange della colonna, t_{wc} lo spessore dell'anima e r_c il raggio di raccordo ala-anima;
- l'area dell'anima, nel caso di colonne in profilo in composizione saldata.

6.5.4.3 Telai a bassa duttilità

I telai a bassa duttilità sono progettati mediante criteri puramente elastici, senza alcun controllo del meccanismo di collasso. Pertanto, le sezioni delle colonne dovranno essere verificate assumendo come valori di progetto delle azioni di sforzo normale N_{Sd} , momento flettente M_{Sd} e taglio V_{Sd} quelli derivanti dalla analisi elastica globale.

6.5.4.4 Telai ad alta duttilità

I telai ad alta duttilità sono progettati mediante criteri semplificati per il controllo del meccanismo di collasso. In particolare, rientra in tale ambito il criterio di gerarchia trave-colonna.

Questo criterio viene qui formulato in maniera tale che, in corrispondenza di ogni nodo, i momenti plastici di progetto delle colonne che convergono nel nodo siano maggiori delle sollecitazioni flessionali che si possono verificare nelle stesse nell'ipotesi che le travi abbiano raggiunto la loro resistenza flessionale ultima.

Nell'applicazione del criterio suddetto è necessario considerare l'influenza dello sforzo normale.

Pertanto, il criterio di gerarchia trave-colonna si ritiene soddisfatto quando per le colonne convergenti in ogni nodo risulta:

$$M_{c,Rd,red} \geq 1.20(M_{c,Sd,G} + \alpha \cdot M_{c,Sd,E}) \quad (6.17)$$

dove $M_{c,Rd,red}$ è la resistenza flessionale di progetto ridotta per la presenza dello sforzo normale, $M_{c,Sd,G}$ è la sollecitazione di progetto dovuta ai soli carichi verticali, $M_{c,Sd,E}$ è la sollecitazione flessionale di progetto dovuta alle sole azioni sismiche ed α è il massimo valore dei rapporti:

$$\alpha_i = \frac{s \cdot M_{b,Rd,i} - M_{b,Sd,G,i}}{M_{b,Sd,E,i}} \quad (6.18)$$

calcolati con riferimento alle travi convergenti nel nodo in esame (i indica l' i -esima trave).

Il valore dello sforzo normale da considerare nel calcolo di $M_{c,Rd,red}$ risulta pari a:

$$N_{c,Sd} = N_{c,Sd,G} + \alpha \cdot N_{c,Sd,E} \quad (6.19)$$

dove $N_{c,Sd,G}$ è lo sforzo normale dovuto ai soli carichi verticali e $N_{c,Sd,E}$ è lo sforzo normale dovuto alle sole azioni sismiche ed α è fornito dalla (6.18).

Il rispetto della (6.17) non è necessario al piano superiore degli edifici multipiano e nel caso degli edifici monopiano.

6.5.5 Regole di dettaglio per i controventi concentrici

6.5.5.1 Classi di duttilità

Nel caso dei controventi concentrici il comportamento sismico inelastico ed, in particolare, la capacità di sviluppare un comportamento di tipo dissipativo sono in parte influenzati dai criteri di dimensionamento adottati, ma dipendono anche dalla tipologia di controvento. Pertanto, in relazione a tali fattori si distinguono due classi di duttilità

- controventi concentrici a bassa duttilità
- controventi concentrici ad alta duttilità

6.5.5.2 Requisiti comuni alle due classi di duttilità

I controventi concentrici devono essere progettati in maniera tale che la plasticizzazione delle diagonali tese abbia luogo prima della plasticizzazione o della instabilità delle travi o delle colonne e prima del collasso dei collegamenti.

Le diagonali di controvento devono essere dimensionate in maniera tale che ad ogni piano la struttura esibisca, in ogni direzione controventata, variazioni di rigidezza laterale, sotto inversione della direzione delle azioni sismiche, inferiori al 2,5%.

La snellezza adimensionale delle diagonali $\bar{\lambda}$, data dal rapporto fra la snellezza λ e la snellezza al limite elastico λ_y , deve essere inferiore ad 1.5 allo scopo di prevenire l'instabilità in campo elastico.

La progettazione dei collegamenti delle diagonali alle altre parti strutturali deve garantire il rispetto del seguente requisito di sovraresistenza:

$$R_{j,d} \geq \frac{f_u}{f_y} N_{pl,Rd} \quad (6.20)$$

dove: $R_{j,d}$ è la resistenza di progetto del collegamento

$N_{pl,Rd}$ la resistenza plastica di progetto della diagonale collegata.

Le membrature di controvento devono appartenere alla prima o alla seconda categoria. Qualora esse siano costituite da sezioni circolari cave, il rapporto tra il diametro esterno d e lo spessore t deve soddisfare la limitazione $d/t \leq 36$. Nel caso in cui le aste di controvento siano costituite da profili tubolari a sezione rettangolare, i rapporti larghezza-spessore delle parti che costituiscono la sezione non devono eccedere 18, a meno che le pareti del tubo non siano irrigidite.

Le piastre di nodo delle membrature di controvento devono essere progettati in maniera tale da sopportare la resistenza di progetto a compressione delle stesse, senza instabilità locale della piastra di fazzoletto.

Nei controventi a V, le travi intersecate dalle membrature di controvento devono essere in grado di sostenere i carichi verticali assumendo che il controvento non sia presente. Le flange, superiore ed inferiore, della trave in corrispondenza del punto di intersezione con il controvento devono essere progettate per sostenere una forza laterale pari all'1.5% della resistenza nominale delle flange ($b_f t_f f_y$).

6.5.5.3 Controventi concentrici a bassa duttilità

Indipendentemente dalla tipologia del controvento, le travi e le colonne dei controventi concentrici a bassa duttilità possono essere progettati sulla base delle sollecitazioni derivanti dalla analisi elastica globale. I collegamenti delle diagonali alle altre parti strutturali devono soddisfare i requisiti del punto 6.5.5.2.

In generale, appartengono comunque a questa classe tutti gli schemi di controvento in cui il punto di intersezione delle membrature di controvento giace su di una trave, come avviene in particolare nello schema a V dritta o inversa.

6.5.5.4 Controventi concentrici ad alta duttilità

I controventi concentrici a croce di S.Andrea possono considerarsi ad alta duttilità quando la resistenza di progetto di travi e colonne a sollecitazioni di tipo assiale soddisfa il seguente requisito:

$$N_{Rd}(M_{Sd}) \geq 1.20(N_{Sd,g} + \alpha \cdot N_{Sd,E}) \quad (6.21)$$

dove: $N_{Rd}(M_{Sd})$ è la resistenza di progetto all'instabilità, della trave o della colonna, in presenza della sollecitazione flessionale di progetto M_{Sd} ;

$N_{Sd,g}$ è la sollecitazione assiale di progetto, della trave o della colonna, dovuta ai carichi di tipo non sismico nella combinazione di carico corrispondente alla situazione sismica di progetto;

$N_{Sd,E}$ è la sollecitazione assiale di progetto, della trave o della colonna, dovuta alle forze sismiche di progetto;

α è il più grande tra i coefficienti di sovreresistenza

$$\alpha_i = \frac{\frac{f_u}{f_y} N_{pl,Rd,i}}{N_{Sd,i}} \quad (6.22)$$

calcolati per tutte le diagonali del sistema di controvento, essendo $N_{pl,Rd,i}$ la resistenza plastica di progetto della i-esima diagonale, $N_{Sd,i}$ la sollecitazione assiale di progetto della stessa diagonale nella situazione sismica di progetto.

6.5.6 Regole di dettaglio per i controventi eccentrici

6.5.6.1 Definizione di «link»

I controventi eccentrici si fondano sull'idea di irrigidire i telai per mezzo di diagonali eccentriche che dividono la trave in due o più parti. La parte più corta in cui la trave risulta suddivisa viene chiamata «link» ed ha il compito di dissipare l'energia sismica attraverso deformazioni plastiche cicliche taglianti e/o flessionali.

I «link» vengono denominati «corti» quando la plasticizzazione avviene per taglio, «lunghi» quando la plasticizzazione avviene per flessione e «intermedi» quando la plasticizzazione è un effetto combinato di taglio e flessione. In relazione alla lunghezza e del «link», si adotta la classificazione seguente:

- «link corti»: $e \leq 1.6 \frac{M_{1,Rd}}{V_{1,Rd}}$ (6.23)

- «link intermedi»: $1.6 \frac{M_{1,Rd}}{V_{1,Rd}} \leq e \leq 3 \frac{M_{1,Rd}}{V_{1,Rd}}$ (6.24)

- «link lunghi»: $e \geq 3 \frac{M_{1,Rd}}{V_{1,Rd}}$ (6.25)

dove $M_{1,Rd}$ e $V_{1,Rd}$ sono, rispettivamente, la resistenza flessionale e la resistenza a taglio di progetto del «link», quest'ultima calcolata assumendo come area resistente a taglio quella dell'anima.

6.5.6.2 Resistenza ultima dei «link»

La resistenza ultima dei «link» (M_u , V_u), a causa di diversi effetti, quali l'incrudimento, la partecipazione dell'eventuale soletta dell'impalcato e l'aleatorietà della tensione di snervamento, può essere ben maggiore di $M_{1,Rd}$ e $V_{1,Rd}$. Sulla base dei risultati sperimentali disponibili, la sovrarresistenza dovuta all'incrudimento può essere calcolata mediante le seguenti relazioni:

- per $e \leq 1.6 \frac{M_{1,Rd}}{V_{1,Rd}}$

$$M_u = 0.75 \cdot e \cdot V_{1,Rd} \quad (6.26)$$

$$V_u = 1.5 \cdot V_{1,Rd} \quad (6.27)$$

- per $e \geq 3 \frac{M_{1,Rd}}{V_{1,Rd}}$

$$M_u = 1.5 \cdot M_{1,Rd} \quad (6.28)$$

$$V_u = 2 \frac{M_{1,Rd}}{e} \quad (6.29)$$

Tali relazioni riguardano i «link corti» ed i «link lunghi», rispettivamente; nel caso dei «link intermedi» la resistenza ultima può essere determinata per interpolazione.

6.5.6.3 Classi di duttilità

Al fine di conseguire un comportamento duttile, i controventi eccentrici devono essere progettati in maniera tale che la plasticizzazione impegni i «link» piuttosto che le colonne. Tale obiettivo di progettazione può essere conseguito in misura più o meno estesa in funzione dei criteri di progettazione adottati. Pertanto, a tale riguardo i controventi eccentrici si distinguono in:

- controventi eccentrici a bassa duttilità
- controventi eccentrici ad alta duttilità

6.5.6.4 Requisiti comuni alle due classi di duttilità

I collegamenti trave-colonna devono essere progettati in accordo con quanto previsto al punto 6.5.4.2.1 di questa norma.

I collegamenti colonna-fondazione devono essere progettati in accordo con quanto previsto al punto 6.5.4.2.4 di questa norma.

Il collegamento del «link» all'anima della colonna deve essere evitato.

6.5.6.5 Controventi eccentrici a bassa duttilità

I controventi eccentrici a bassa duttilità sono progettati mediante criteri puramente elastici, senza alcun controllo del meccanismo di collasso. Pertanto, le membrature dovranno essere verificate assumendo come valori di progetto delle azioni di sforzo normale N_{Sd} , momento flettente M_{Sd} e taglio V_{Sd} quelli derivanti dall'analisi elastica globale.

6.5.6.6 Controventi eccentrici ad alta duttilità

La resistenza assiale delle colonne, delle diagonali e delle travi al di fuori dei «link» deve soddisfare la seguente relazione:

$$N_{Rd}(M_{Sd}) \geq 1.20(N_{Sd,g} + \alpha \cdot N_{Sd,E}) \quad (6.30)$$

dove, in questo caso, α deve essere assunto pari al massimo tra i rapporti:

$$\alpha_i = \frac{V_{u,i} - V_{Sd,G,i}}{V_{Sd,E,i}} \quad (6.31)$$

ed

$$\alpha_i = \frac{M_{u,i} - M_{Sd,G,i}}{M_{Sd,E,i}} \quad (6.32)$$

calcolati per tutti i «link».

In assenza di una soletta di impalcato che impedisca lo sbandamento laterale della trave ai lati del «link», è necessario disporre opportuni ritegni laterali. In tal caso, la lunghezza libera di flessione per la verifica di stabilità della trave ai lati del link può essere assunta pari 0.7 volte la distanza tra l'estremità del link ed il vincolo laterale.

6.5.6.7 Dettagli costruttivi

La modalità di collasso tipica dei «link corti» è rappresentata dalla instabilità inelastica a taglio dell'anima. Pertanto, allo scopo di migliorare la duttilità locale devono essere impiegati degli irrigidimenti d'anima il cui interasse a deve soddisfare le seguenti limitazioni:

$$a = 29t_w - d/5 \quad \text{per} \quad \gamma_p = \pm 0.09 \text{rad.} \quad (6.33)$$

$$a = 38t_w - d/5 \quad \text{per} \quad \gamma_p = \pm 0.06 \text{rad.} \quad (6.34)$$

$$a = 56t_w - d/5 \quad \text{per} \quad \gamma_p = \pm 0.03 \text{rad.} \quad (6.35)$$

essendo t_w lo spessore dell'anima, d l'altezza della trave e γ_p la massima deformazione plastica a taglio del «link».

Il comportamento dei «link lunghi» è dominato dalla plasticizzazione per flessione e, pertanto, gli irrigidimenti d'anima non sono necessari. Le modalità di collasso tipiche di tali «link» sono rappresentate dalla instabilità locale della flangia compressa e dalla instabilità flessio-torsionale. Gli irrigidimenti devono distare $1.5b_f$ dalla estremità del «link».

In tutti i casi, gli irrigidimenti d'anima devono essere disposti da ambo i lati in corrispondenza delle estremità delle diagonali. Con riferimento al dettaglio costruttivo degli irrigidimenti, nel caso di «link corti» e travi di modesta altezza ($d \leq 60$ cm), è sufficiente che gli irrigidimenti siano disposti da un solo lato dell'anima, impegnando almeno i 3/4 della altezza dell'anima. Tali irrigidimenti devono avere spessore non inferiore a t_w , e comunque non inferiore a 10 mm, e larghezza pari a $(b_f/2) - t_w$.

Nel caso dei «link lunghi» e dei «link intermedi», gli irrigidimenti hanno lo scopo di ritardare l'instabilità locale e, pertanto, devono impegnare l'intera altezza dell'anima.

Le saldature che collegano gli elementi di irrigidimento all'anima devono essere progettate per sopportare una sollecitazione pari a $A_{st}f_y$, essendo A_{st} l'area dell'elemento di irrigidimento, mentre quelle che lo collegano alle flange per sopportare una sollecitazione pari a $A_{st}f_y/4$.

Il collegamento link-colonna deve essere interamente saldato.

6.5.7 Strutture a mensola o a pendolo invertito

Nelle strutture a mensola sismoresistenti dissipative devono essere verificate le colonne ed il loro collegamento alla fondazione. In particolare, i collegamenti colonna-fondazione devono essere progettati in accordo con quanto previsto al punto 6.5.4.2 di questa norma.

Il periodo di vibrazione deve essere inferiore a 2.5 secondi e la snellezza nel piano della azione sismica deve essere inferiore a 150.

Lo sforzo assiale di progetto N_{Sd} deve essere inferiore a $N_{cr,e}/5$, essendo $N_{cr,e}$ il carico critico euleriano nel piano di flessione.

Le membrature devono essere di categoria duttile, come definita in 6.5.3.1.

6.5.8 Strutture intelaiate controventate

Qualora siano presenti sia telai che controventi agenti nel medesimo piano, l'azione orizzontale potrà essere ripartita in funzione delle loro rigidezze elastiche.

I telai ed i controventi dovranno essere conformi a quanto previsto nei corrispondenti punti di questa norma.

6.6 Edifici in zona 4

Gli edifici con struttura in acciaio da edificarsi in zona 4 possono essere calcolati applicando le regole valide per la progettazione "non sismica", alle seguenti condizioni.

- deve essere considerata la combinazione di azioni di cui all'espressione (3.9), applicando in due direzioni ortogonali il sistema di forze orizzontali definito dalle espressioni (4.2) e (4.3), in cui si assumerà $S_d(T) = 0,05$. Le relative verifiche di sicurezza vanno effettuate in modo indipendente nelle due direzioni, allo stato limite ultimo;
- i diaframmi orizzontali devono rispettare quanto prescritto al punto 6.5.3.5;
- per le membrature sono rispettati i punti 6.5.3.1, 2, 3, 4 per quanto attiene alle strutture a bassa duttilità;
- nelle strutture intelaiate sono rispettati i punti 6.5.4.3 riguardanti le strutture di classe B;
- nelle strutture controventate, sono rispettati i punti 6.5.5.3 nel caso di controventi concentrici e 6.5.6.4 e 5 nel caso di controventi eccentrici. In entrambi i casi si fa riferimento a quanto riportato per le strutture a bassa duttilità.

7 EDIFICI IN STRUTTURA COMPOSTA ACCIAIO-CALCESTRUZZO

7.1 Generalità

7.1.1 Premessa

Per le costruzioni composte in acciaio e calcestruzzo si adottano nel seguito i principi e i metodi di progettazione contenuti nelle normative vigenti e nelle istruzioni CNR 10016-98, *Strutture composte di acciaio e calcestruzzo, Istruzioni per l'impiego nelle costruzioni* (Bollettino Ufficiale CNR - n. 194 - 2000).

Le regole aggiuntive fornite nel seguito si riferiscono alle strutture composte in acciaio e calcestruzzo in zona sismica ed integrano quelle riportate nei capitoli 5 e 6.

7.1.2 Principi di progettazione

Gli edifici con struttura sismo-resistente composta acciaio-calcestruzzo devono essere progettati assumendo uno dei seguenti comportamenti strutturali:

- a) comportamento strutturale dissipativo con meccanismi di dissipazione in componenti e membrature composte acciaio-calcestruzzo
- b) comportamento strutturale dissipativo con meccanismi di dissipazione in componenti e membrature in acciaio strutturale
- c) comportamento strutturale non-dissipativo

Nei casi a) e b) deve essere presa in considerazione la capacità di parti della struttura (zone dissipative) di rispondere alle azioni sismiche oltre il campo elastico. Nella determinazione dello spettro di progetto, il fattore di struttura q è assunto maggiore dell'unità. Il valore del fattore di struttura dipende dalla tipologia strutturale e dai criteri di progettazione adottati.

Nel caso b), non si deve prendere in considerazione nelle zone dissipative l'azione composta, pertanto l'assunzione di un siffatto comportamento strutturale è subordinata strettamente all'adozione di misure specifiche atte a prevenire l'attivazione dei componenti in calcestruzzo sulla resistenza delle zone dissipative. In questi casi, il progetto della struttura va condotto con riferimento ai metodi di cui alle istruzioni CNR 10016-98 per le combinazioni di carico non sismiche e con riferimento alla sezione 6 delle presenti norme in caso di combinazioni di carico comprendenti gli effetti sismici.

Nel caso c) gli effetti delle azioni sismiche sono calcolati, indipendentemente dalla tipologia strutturale, mediante l'analisi elastica globale senza tener conto del comportamento del materiale in campo non-lineare, ma tenendo conto della riduzione della rigidità flessionale nelle zone in cui l'azione flettente conduce alla fessurazione del calcestruzzo, secondo quanto riportato al punto 7.4 e ai punti 7.7-9 recanti i principi su cui si deve basare l'analisi strutturale. Nella determinazione dello spettro di progetto, il fattore di struttura q deve essere assunto unitario. Per la valutazione della resistenza delle membrature e dei collegamenti si possono adottare i metodi contenuti nei Decreti Ministeriali vigenti e nelle istruzioni CNR 10016-98, non dovendo essere soddisfatti i requisiti di duttilità forniti al punto 7.5.

Le regole di progettazione per le strutture con zone dissipative composte -comportamento tipo a)- sono orientate a garantire lo sviluppo di meccanismi di deformazione plastica locale efficaci e una risposta globale della struttura capace di dissipare la maggiore quantità di energia; tale scopo si ritiene conseguito se i criteri generali e specifici di progettazione di seguito riportati sono soddisfatti.

7.2 Materiali

7.2.1 Calcestruzzo

Si applica quanto riportato al punto 5.2.1. Non rientrano nel campo di applicazione delle presenti regole di progettazione i calcestruzzi di classe superiore alla C40/50, quindi con resistenza caratteristica cilindrica superiore a 40 MPa e cubica superiore a 50 MPa.

7.2.2 Acciaio per armatura

Le seguenti prescrizioni si applicano sia alle armature che alle reti elettrosaldate collocate nelle zone dissipative:

- Per le strutture ad alta duttilità si devono soddisfare i requisiti prescritti al punto 5.2.2.
- Nel caso di strutture a bassa duttilità e in tutte le regioni di strutture non dissipative in cui sono presenti elevati livelli di sforzo, le caratteristiche meccaniche e deformative dell'armatura devono rispettare le seguenti limitazioni:
 - Allungamento uniforme al carico max (valore frattile 10% inferiore):
 $\varepsilon_{su,k} > 5\%$
 - Valore caratteristico del rapporto di incrudimento:
 $(f_t / f_y)_k \geq 1,08$

7.2.3 Acciaio strutturale

Si applicano le prescrizioni di cui al punto 6.2.

7.3 Tipologie strutturali e fattore di struttura

7.3.1 Tipologie strutturali

Le costruzioni composte acciaio-calcestruzzo in zona sismica possono essere realizzate con riferimento alle tipologie strutturali descritte al punto 6.3 e con le limitazioni di cui al punto 4.1.1:

- c) **strutture intelaiate** nelle quali le travi o le colonne possono essere composte acciaio-calcestruzzo;
- d) **strutture con controventi concentrici** nelle quali le travi o le colonne possono essere composte acciaio-calcestruzzo; i controventi devono essere realizzati in acciaio strutturale;
- e) **strutture con controventi eccentrici** nelle quali le aste che non contengono i controventi possono essere composte oppure in acciaio strutturale. I link dissipativi devono essere realizzati in acciaio strutturale e la dissipazione di energia conseguita per plasticizzazione a taglio degli stessi.
- f) **strutture a pendolo inverso.**

7.3.2 Criteri di dimensionamento

Si applicano le prescrizioni di cui al punto 6.3.2.

7.3.3 Fattori di struttura

Si applicano le prescrizioni di cui al punto 6.3.3.

7.4 Analisi strutturale

7.4.1 Generalità

Le prescrizioni contenute nella presente sezione si applicano sia al metodo di analisi mediante forze statiche equivalenti, che al metodo di analisi basato sulla risposta modale della struttura.

7.4.1 Rigidezza della sezione trasversale composta

La rigidezza elastica della sezione nella quale il calcestruzzo è sollecitato da sforzi di compressione va valutata utilizzando un coefficiente di omogeneizzazione $n = E_a / E_{cm} = 7$, essendo E_{cm} il modulo di elasticità secante del calcestruzzo.

Il calcolo del momento di inerzia non fessurato, I_1 , delle sezioni composte in cui il calcestruzzo è soggetto a compressione va valutato omogeneizzando il calcestruzzo della soletta compreso nella larghezza efficace (7.6.3).

Nei casi in cui il calcestruzzo è soggetto a sforzi di trazione, la rigidezza della sezione composta dipende dal momento di inerzia della sezione fessurata, I_2 , per cui vanno portate in conto le sole componenti metalliche della sezione, profilo strutturale e armatura collocata nella larghezza efficace.

L'analisi va effettuata differenziando la rigidezza flessionale in modo da portare in conto il contributo del solo calcestruzzo compresso; le distribuzioni delle rigidezze sono riportate in 7.7.1.

7.5 Criteri di progetto e dettagli per strutture dissipative

7.5.1 Generalità

I criteri di progetto riportati in 7.5.2 si applicano a tutte le strutture nelle quali si attribuisce ad elementi o parti di struttura una risposta sismica di tipo dissipativo.

I citati criteri di progetto si considerano soddisfatti se le prescrizioni sui dettagli costruttivi contenuti in 7.5.3, 7.5.4, nonché nelle sezioni relative alle specifiche tipologie strutturali sono osservate.

7.5.2 Criteri di progetto per le strutture dissipative

Il progetto delle strutture composte acciaio-calcestruzzo di tipo dissipativo deve garantire una risposta globale stabile anche in presenza di fenomeni locali di plasticizzazione, instabilità o altri connessi al comportamento isteretico della struttura.

A tale scopo occorre dotare le zone dissipative di adeguata resistenza e duttilità.

La resistenza va valutata per le parti in carpenteria metallica (comportamento tipo b) secondo quanto indicato nel DM 9 gennaio 1996 e nella sezione 6. In tutti i casi in cui la regione dissipativa è di tipo composto, la resistenza va calcolata facendo riferimento al Decreto Ministeriale vigente ed alle istruzioni CNR 10016-98 e alle regole specifiche riportate nel presente documento.

La duttilità va invece conseguita facendo ricorso ad appositi ed efficaci dettagli costruttivi.

La capacità dissipativa può essere attribuita sia agli elementi che ai collegamenti; in quest'ultimo caso è obbligatorio effettuare la valutazione quantitativa dell'effetto di tali connessioni sulla risposta della struttura.

Nei casi in cui la capacità dissipativa è collocata nelle membrature, le connessioni e tutte le componenti della struttura non dissipative devono essere dotate di adeguata sovrarésistenza affinché i meccanismi dissipativi non siano modificati.

7.5.3 Resistenza plastica delle zone dissipative

La progettazione sismica delle strutture composte acciaio-calcestruzzo è incardinata sulla valutazione di due valori della resistenza plastica delle sezioni trasversali.

Il limite inferiore della resistenza offerta dalle zone dissipative, individuato nel seguito dal pedice $pl.Rd$, va impiegato nell'ambito delle verifiche di progetto del tipo $M_{Ed} < M_{pl,Rd}$, essendo M_{Ed} il valore della sollecitazione che si instaura nella combinazione di carico sismica e $M_{pl,Rd}$ il valore della corrispondente resistenza plastica di progetto (limite inferiore).

Il limite superiore della resistenza offerta dalle zone dissipative, individuato nel seguito dal pedice $U.Rd$, va impiegato per le verifiche inerenti alla gerarchia delle resistenze necessaria per lo sviluppo dei meccanismi di collasso prescelti.

I limiti superiore e inferiore della resistenza plastica a tale scopo vanno combinati in modo da individuare le condizioni di verifica più gravose, così come indicato al punto 7.7.2.

Tutte le caratteristiche della sollecitazione direttamente connesse alla resistenza delle zone dissipative vanno determinate sulla base del limite superiore della resistenza delle sezioni composte.

7.5.4 I collegamenti composti nelle zone dissipative

Si devono limitare la localizzazione delle deformazioni plastiche, le tensioni residue e prevenire difetti di esecuzione. L'integrità dei componenti in calcestruzzo soggetto a compressione deve essere garantita durante l'evento sismico e i fenomeni di plasticizzazione devono aver luogo esclusivamente nei componenti in acciaio strutturale.

Lo snervamento delle barre di armatura della soletta può essere ammesso solamente quando le travi composte soddisfano le prescrizioni di cui al punto 7.6.2 circa la profondità dell'asse neutro adimensionalizzato a rottura (Tabella 7.2).

Per il progetto dei bulloni e delle saldature si applica quanto riportato al punto 6.5.3.3.

Nelle zone di intersezione tra trave e colonna vanno disposte apposite armature metalliche nella soletta in calcestruzzo per governare effetti locali di diffusione delle tensioni; a tale scopo è necessario utilizzare modelli di comportamento affidabili e capaci di soddisfare le condizioni locali di equilibrio.

Nel caso di strutture intelaiate con travi e/o colonne rivestite di calcestruzzo, si rende necessaria un'attenta valutazione della risposta strutturale in relazione al contributo del pannello in calcestruzzo, come mostrato in Figura 7.1.

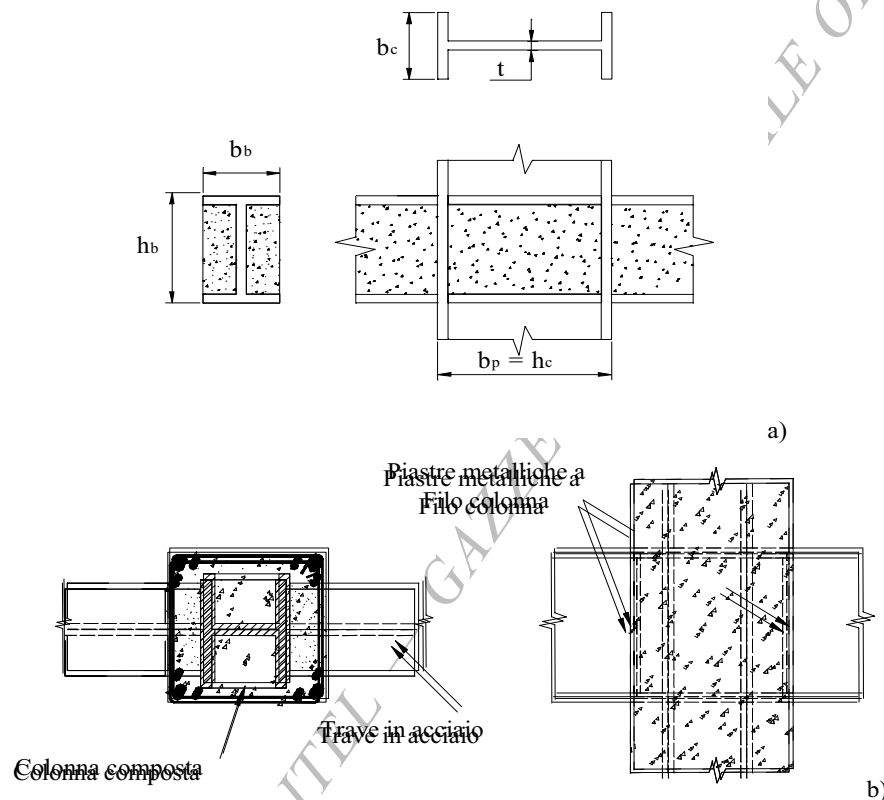


Figura 7.1 - Collegamenti trave-colonna in telai con elementi rivestiti in calcestruzzo.

Nel caso di pannelli d'anima completamente rivestiti di calcestruzzo, si può assumere che la resistenza complessiva del pannello composto sia data dalla somma di due contributi offerti dal pannello in acciaio e da quello in calcestruzzo sottoposti a taglio se le seguenti condizioni sono soddisfatte:

- il rapporto di forma del pannello d'anima h_b/b_p è compreso tra 0.6 e 1;
- $V_{wp,Sd} < 0,8 V_{wp,Rd}$

dove:

h_b, b_p sono le dimensioni significative della trave e della colonna identificati nella Figura 7.1.a.

$V_{wp,Sd}$ è lo sforzo di taglio di progetto sul pannello d'anima dovuto alle forze applicate e valutato tenendo conto delle resistenze plastiche delle adiacenti zone di dissipazione localizzate nella connessione o nella trave;

$V_{wp,Rd}$ è la resistenza a taglio del pannello composto, che si può valutare sommando i due contributi dell'acciaio e del calcestruzzo:

$$V_{wp,Rd} = V_{wp,s,Rd} + V_{wp,c,Rd}$$

Il taglio plastico offerto dal pannello d'anima in acciaio si valuta secondo le usuali procedure relative alle costruzioni in acciaio, mentre il contributo del calcestruzzo si può assumere pari a:

$$V_{wp,c,Rd} = v(\theta) (0.85 f_{ck}/\gamma_c) A_c \sin(\theta)$$

essendo

- $A_c = [0.8(h_c - 2t_{fc})\cos(\theta)] \cdot (b_c - t_{wc})$
- t_{fc} e t_{wc} sono gli spessori della flangia della colonna

- $\theta = \arctan(h_c - 2t_{fc})/z$
- z è il braccio della coppia interna del collegamento.
- $v = 0.55[1 + 2(N_{pl}/N_{pl,Rd})] \leq 1.1$

Quest'ultimo è un coefficiente dipendente dallo sforzo normale longitudinale della colonna (N_{sd}).

In presenza di pannelli d'anima parzialmente rivestiti in calcestruzzo irrigiditi, la valutazione della resistenza può essere condotta in maniera analoga a quanto sopra riportato se una delle seguenti condizioni viene verificata:

- l'armatura è disposta secondo quanto indicato al punto 7.6.2;
- non è presente armatura dal momento che $h_b/b_b < 1.2$ e $h_c/b_c < 1.2$; i simboli sono definiti in Figura 7.1.a.

Il collegamento tra una trave dissipativa (composta o in acciaio) e una colonna composta completamente rivestita di calcestruzzo, cfr. Figura 7.1.b, può essere progettato sia come una connessione tra elementi in acciaio che come una connessione tra una trave e una colonna composta. In quest'ultimo caso, l'armatura verticale della colonna può essere calcolata distribuendo lo sforzo di taglio plastico delle due travi tra la sezione trasversale della colonna in acciaio e l'armatura longitudinale della colonna. E' inoltre richiesta la predisposizione di irrigidimenti sulle travi a filo con la superficie laterale della colonna, come indicato nella Figura 7.1, con larghezza totale non inferiore a $(b_b - 2t)$ e di spessore non inferiore a $0.75t$ o 8 mm, essendo b_b la larghezza della flangia della trave e t lo spessore del pannello d'anima. Apposita armatura trasversale deve essere predisposta per innescare il confinamento della regione di calcestruzzo compresa tra le barre d'armatura verticale della colonna; per tale armatura va applicato quanto riportato al punto 7.6.5.

7.6 Regole per le membrature

7.6.1 Generalità

L'organismo strutturale delle strutture composte sotto azione sismica è progettato facendo riferimento a un meccanismo globale plastico che interessa le zone dissipative; tale meccanismo identifica le membrature nelle quali sono collocate le zone dissipative e indirettamente le zone della struttura non dissipative.

Per le membrature totalmente o parzialmente in trazione si applicano i criteri enunciati in 6.5.3.2 per garantire la necessaria duttilità.

Un'adeguata duttilità locale delle membrature destinate a dissipare energia attraverso meccanismi di compressione e/o flessione deve essere garantita attraverso il controllo del rapporto tra la larghezza e lo spessore dei pannelli d'anima e delle flange. Le zone di dissipazione e le parti in acciaio non ricoperte di calcestruzzo delle sezioni composte devono rispettare le prescrizioni di cui al punto 6.5.3.1.

Le zone dissipative collocate in membrature composte devono soddisfare i rapporti dimensionali riportati in Tabella 7.1 in funzione del fattore di struttura e del tipo di sezione trasversale. In presenza di specifici dettagli costruttivi è possibile fare riferimento a valori maggiori, come successivamente indicato ai punti 7.6.4 e 7.6.5.

Tabella 7.1 - Limiti di snellezza per i profilati metallici impiegati nelle colonne composte.

Classe di duttilità della struttura	Alta	Bassa
Fattore di struttura (q)	$q \geq 4$	$q < 4$
Sezioni IPE o HE parzialmente rivestite (c/t_f limite)	10ε	15ε
Sezioni rettangolari riempite di calcestruzzo (h/t limite)	24ε	38ε
Sezioni circolari riempite di calcestruzzo (d/t limite)	$80 \varepsilon^2$	$85 \varepsilon^2$

$$\varepsilon = (f_y/235)^{0.5}$$

d/t e h/t : rapporto tra la massima dimensione esterna e lo spessore delle lamiere;

c/t_f è definito con riferimento alla Figura 7.6

Nel progetto di tutti i tipi di colonne composte si può tener conto della resistenza della sola sezione in acciaio o della combinazione di quella dell'acciaio e del calcestruzzo.

La minima tra le dimensioni b , h , o d delle colonne completamente rivestite di calcestruzzo deve essere non inferiore a 250 mm.

Per gli elementi non dissipativi, la resistenza a taglio, deve essere determinata facendo uso di metodologie di documentata affidabilità, come quelle riportate nelle istruzioni CNR 10016-98.

Nelle colonne, qualora si assuma il calcestruzzo o altro riempimento contribuisca alla resistenza assiale e/o flessionale, si applicano le prescrizioni relative alle specifiche tipologie strutturali (completamente rivestite di calcestruzzo, parzialmente rivestite di calcestruzzo, riempite di calcestruzzo). Queste prescrizioni sono emanate per assicurare il completo trasferimento degli sforzi tra componenti in acciaio e componenti in calcestruzzo della sezione trasversale e salvaguardare le zone dissipative da premature rotture in campo anelastico.

Gli sforzi tangenziali all'interfaccia acciaio-calcestruzzo di progetto connessi all'aderenza e all'attrito da impiegare nelle verifiche di scorrimento per combinazione sismica vanno assunti pari al 50% di quelli prescritti in campo statico, CNR 10016-98.

Quando è necessario sfruttare interamente la resistenza plastica di una colonna composta per soddisfare la gerarchia delle resistenze, si deve garantire la completa interazione tra la componente in acciaio e quella in calcestruzzo; in tutti i casi in cui è insufficiente il trasferimento degli sforzi tangenziali per aderenza ed attrito, è richiesto l'uso di connettori per il trasferimento mediante interazione meccanica e il ripristino dell'azione composta.

Analogamente, nelle colonne composte soggette essenzialmente a compressione con modesti effetti flessionali si deve provvedere affinché si instauri una ripartizione efficace degli sforzi tra acciaio e calcestruzzo, rivolgendo particolare attenzione ai meccanismi di trasferimento delle azioni in corrispondenza dei collegamenti tra trave e colonna, oppure tra colonna e dispositivi di controvento.

Le colonne non devono essere progettate per dissipare energia con l'esclusione delle zone al piede della struttura in presenza di specifiche soluzioni strutturali. Nondimeno, per compensare le incertezze connesse all'effettiva risposta dell'organismo strutturale alle azioni sismiche, è necessario predisporre armatura trasversale per il confinamento delle regioni critiche.

7.6.2 Travi composte acciaio-calcestruzzo

L'obiettivo della progettazione è quello di preservare l'integrità del calcestruzzo della soletta durante l'evento sismico ed innescare la plasticizzazione delle componenti in acciaio (strutturale ed armatura).

L'opzione progettuale di non sfruttare il carattere composto delle membrature nei meccanismi di dissipazione può essere presa in considerazione solamente nel caso in cui siano rispettate le prescrizioni di cui al punto 7.7.4.

Le travi nelle quali si intende localizzare le zone di dissipazione possono essere progettate sia a completo ripristino, che a parziale ripristino di resistenza; a tale scopo si può far riferimento alle metodologie di progetto contenute nel Decreto Ministeriale vigente e nelle istruzioni CNR 10016-98. Il rapporto di connessione N/N_f nominale, dato dal rapporto tra il numero di connettori installati (N) e quello strettamente necessario a garantire il completo ripristino di resistenza (N_f) non deve scendere al di sotto di 0.80. Il ricorso al parziale ripristino di resistenza è ammesso nelle sole zone di momento positivo (soletta soggetta prevalentemente a compressione); nelle zone di momento negativo (soletta essenzialmente tesa) il grado di connessione deve essere maggiore o al più uguale ad 1. Questa ultima condizione equivale a garantire nelle zone di momento negativo la presenza di un numero di connettori sufficienti ad erogare uno sforzo di trazione nella soletta superiore o al più eguale allo sforzo assiale plastico dell'armatura metallica.

La resistenza di progetto dei connettori a piolo nelle zone dissipative va assunta pari al 75% del valore suggerito nelle norme relative a organismi strutturali non sismo-resistenti.

L'impiego di connettori non duttili è incompatibile con il parziale ripristino di resistenza tanto per le membrature dissipative che per quelle non dissipative.

È possibile impiegare solette composte acciaio-calcestruzzo nella realizzazione degli orizzontamenti; tale scelta influenza la resistenza di progetto dei connettori a taglio; in particolare, la resistenza di progetto dei connettori in soletta piena va ridotta attraverso due coefficienti: il primo, k_t , va desunto dalle istruzioni CNR 10016-98, il secondo K_r , è schematicamente riportato in Figura 7.2 e dipende dalla forma delle nervature.

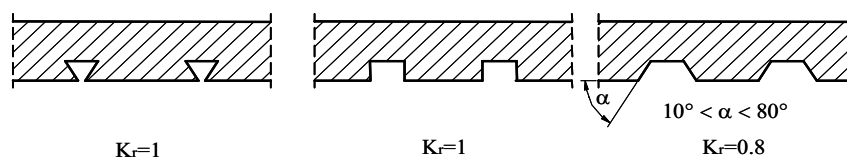


Figura 7.2 - Valori del coefficiente di forma delle lamiere grecate

Lo sviluppo di un'adeguata capacità rotazionale nelle zone di dissipazione va garantito attraverso il controllo della profondità dell'asse neutro a rottura, x , dato dal rapporto $x/d < \varepsilon_{cu} / (\varepsilon_{cu} + \varepsilon_a)$ nella quale d è l'altezza totale della sezione, ε_{cu} è la deformazione a rottura del calcestruzzo in condizioni cicliche, ε_a è la deformazione totale al lembo maggiormente teso del profilo metallico. In Tabella 7.2 sono riportati in funzione della classe di duttilità della struttura e della tensione di snervamento dell'acciaio strutturale i massimi valori del rapporto x/d ai quali si può far riferimento in fase di progetto.

Tabella 7.2 . Valori limite dell'asse neutro adimensionalizzato a rottura per le travi composte.

Classe di duttilità	q	f_y (N/mm ²)	(x/d) _{limite}
Alta	$q \geq 4$	355	0,19
Alta	$q \geq 4$	235	0,26
Bassa	$1,5 < q < 4$	355	0,26
Bassa	$1,5 < q < 4$	235	0,35

Nelle zone dissipative delle travi, è richiesta l'installazione di apposita armatura ad elevata duttilità, cfr. Figura 7.3; i dettagli riguardanti il dimensionamento sono qui di seguito riportati.

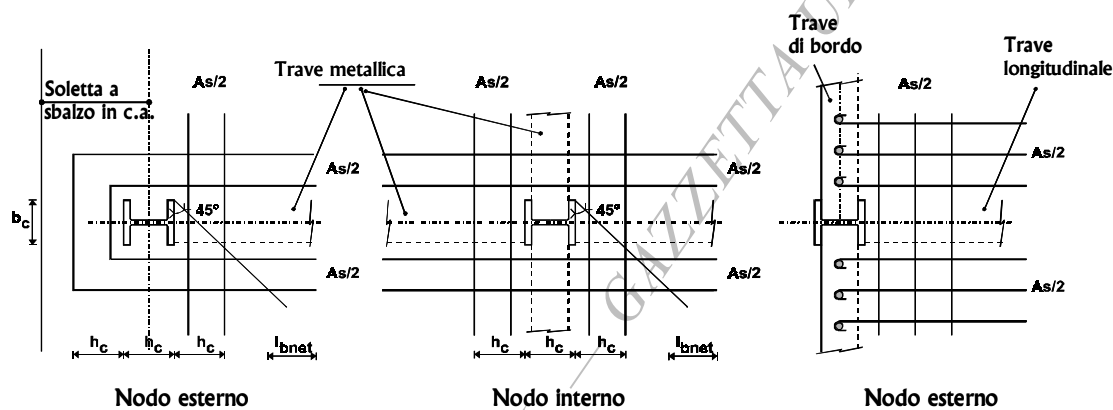


Figura 7.3. I dettagli di armatura in corrispondenza dei nodi trave-colonna

7.6.3 La larghezza efficace

La determinazione delle caratteristiche geometriche della sezione composta va effettuata considerando un'appropriata larghezza collaborante della soletta e delle relative armature longitudinali. La larghezza collaborante b_{eff} si ottiene come somma delle due aliquote b_{e1} e b_{e2} ai due lati dell'asse della trave (Figura 7.4) e della larghezza b_c impegnata direttamente dai connettori:

$$b_{eff} = b_{e1} + b_{e2} + b_c$$

Ciascuna aliquota b_{e1} , b_{e2} va calcolata sulla base delle indicazioni contenute nelle tabelle 7.3 e 7.4 e non deve superare la metà dell'interasse tra le travi o l'intera distanza del bordo libero della soletta dall'asse della trave adiacente.

Nelle tabelle che seguono, con riferimento alla diversa collocazione delle membrature nell'ambito del telaio sono riportati i valori della larghezza efficace da utilizzare nelle analisi elastiche della struttura (momento d'inerzia/rigidezza flessionale) - Tabella 7.3 - e il calcolo dei momenti plastici - Tabella 7.4 -.

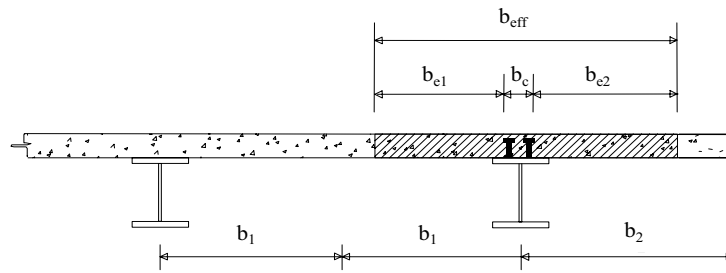


Figura 7.4 - Definizione della larghezza efficace b_{eff} e delle aliquote b_{ei} .

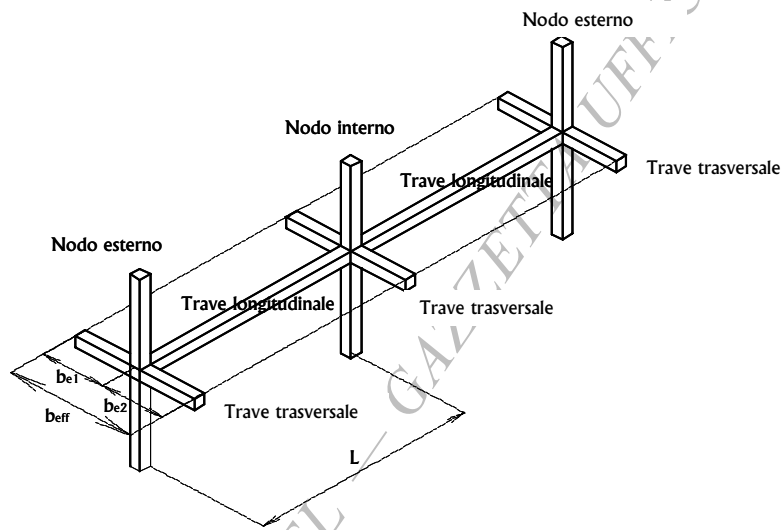


Figura 7.5 - Definizione degli elementi in una struttura intelaiata.

Tabella 7.3 - Definizione della larghezza efficace per il calcolo della rigidità flessionale.

	Membratura trasversale	Larghezza efficace b_e
Nodo/Colonna interni	Presente o non presente	Per M^- : 0.05 L
Nodo/Colonna esterni	Presente	Per M^+ : 0.0375 L
Nodo/Colonna esterni	Non presente / Armatura non ancorata	Per M^- : 0
		Per M^+ : 0.025 L

Tabella 7.4 - Definizione della larghezza efficace per il calcolo del momento plastico.

	Membratura trasversale	Larghezza efficace b_e
Nodo/Colonna interni	Presente o non presente	
Nodo/Colonna esterno	Presente e collegata alla colonna con connettori a taglio a completo ripristino e specifici dettagli di ancoraggio per le armature. Sbalzo in c.a. di bordo presente/non presente	Per M^- : $0.10 L$ Per M^+ : $0.075 L$
Nodo/Colonna esterno	Sbalzo in c.a. di bordo presente/non presente con barre di armatura ancorate a pettine	Per M^- : $0.1 L$ Per M^+ : $b_c/2 + 0.7 h_c/2$ o $h_c/2 + 0.7 b_c/2$
Nodo/Colonna esterno	Sistema di connessione aggiuntiva	For M^- : 0 Per M^+ : $b_{magg}/2 \leq 0.05 L$
Nodo/Colonna esterno	Non presente o armature non ancorate	Per M^- : 0 Per M^+ : $b_c/2$ o $h_c/2$

7.6.4 Colonne composte completamente rivestite di calcestruzzo

Le estremità delle colonne composte che fanno parte di strutture intelaiate e i tratti di colonna adiacenti ai link delle strutture con controventi eccentrici vengono definite 'regioni critiche' dell'elemento. A queste si applicano le prescrizioni relative alle armature trasversali di cui al punto 5.5.3.3. Nelle colonne poste in corrispondenza dei primi due livelli fuori terra, la lunghezza delle regioni critiche va incrementata del 50%.

La resistenza a taglio delle colonne dissipative va determinata di norma sulla sola sezione metallica.

La presenza di armatura trasversale nelle regioni dissipative interviene sui fenomeni di instabilità locale del profilo metallico; di conseguenza si possono modificare i valori limite della snellezza delle flange dei profilati metallici. I valori di snellezza limite riportati in Tabella 7.1 possono essere incrementati se sono installate armature trasversali con passo adeguato, s , ed inferiore alla larghezza, c , della flangia ($s/c < 1$).

In particolare, se il rapporto s/c è inferiore a 0.5 ($s/c < 0.5$) i limiti di snellezza di Tavella 7.1 possono essere incrementati fino al 50%; se il rapporto s/c è compreso tra 0.5 ed 1.0, l'incremento si può valutare per interpolazione lineare.

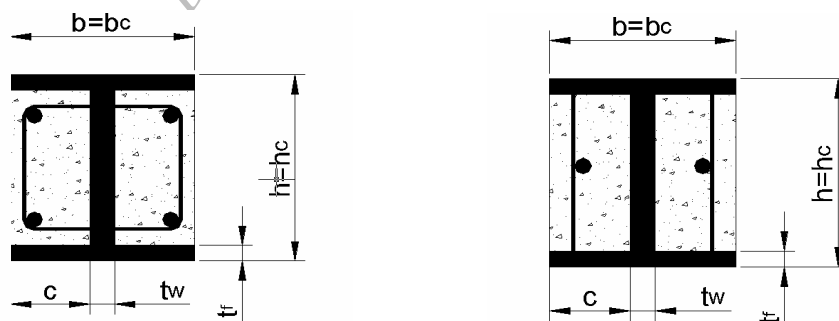
Il diametro d_{bw} delle barre deve essere non inferiore a 6 mm e maggiore di $[(b t_f/8)(f_{ydf}/f_{ydw})]^{0.5}$ in cui b e t_f sono la larghezza e lo spessore della flangia, f_{ydf} and f_{ydw} sono le tensioni di progetto della flangia e dell'armatura.

7.6.5 Colonne composte parzialmente rivestite di calcestruzzo

Le zone di dissipazione di energia nelle quali tale dissipazione è dovuta a meccanismi di flessione plastica della sezione composta, l'interasse delle armature trasversali, s , deve rispettare le limitazioni riportate in precedenza, al punto 7.6.4, su una lunghezza non inferiore a l_{cr} alle estremità dell'elemento e non inferiore a $2 l_{cr}$ a cavallo della sezione intermedia in corrispondenza della quale si sviluppa il meccanismo di dissipazione.

Anche nel caso delle colonne parzialmente rivestite di calcestruzzo, la valutazione della resistenza a taglio della membratura composta va effettuata con riferimento alla sola componente metallica.

I profilati metallici devono soddisfare i limiti di snellezza delle flange forniti in Tabella 7.1.



a) Staffe saldate all'anima

b) Barre dritte saldate alle flange

Figura 7.6 - Dettagli d'armatura trasversale nelle colonne composte parzialmente rivestite.

L'adozione di specifici dettagli d'armatura trasversale, come quelli riportati in Figura 7.6, può ritardare l'innesco dei fenomeni di instabilità locale nelle zone dissipative. I limiti riportati in Tabella 7.1 per le flange possono essere incrementati se le barre longitudinali sono caratterizzate da un interasse longitudinale, s_l , minore della lunghezza netta, c , della flangia, $s_l/c < 1.0$. In particolare:

- Per $s_l/c < 0.5$, i limiti di Tabella 7.3 possono essere incrementati fino al 50%.
- Per $0.5 < s_l/c < 1.0$ si può interpolare linearmente tra i coefficienti 1.5 e 1.

Le barre dritte indicate in Figura 7.6.a devono inoltre soddisfare le seguenti condizioni:

- il diametro d_{bw} delle barre deve essere non inferiore a 6 mm e maggiore di $[(b t_f/8)(f_{ydf}/f_{ydw})]^{0.5}$ in cui b e t_f sono la larghezza e lo spessore della flangia, f_{ydf} and f_{ydw} sono le tensioni di progetto della flangia e dell'armatura;
- devono essere saldate alle flange ad entrambe le estremità e la saldatura deve essere dimensionata per sopportare uno sforzo di trazione nella barra pari a quello di snervamento.

Deve essere inoltre garantito un copriferro netto di almeno 20 mm e non inferiore a 40 mm.

Il progetto delle colonne composte parzialmente rivestite può essere effettuato facendo riferimento alla sola sezione in acciaio oppure alla sezione composta acciaio-calcestruzzo.

Le colonne parzialmente rivestite di calcestruzzo calcolate facendo riferimento alla sola componente in acciaio devono soddisfare le prescrizioni di cui alla sezione 6 e ai punti 7.5.2 e 7.5.3 concernenti le verifiche di gerarchia delle resistenze.

7.6.6 Colonne composte riempite di calcestruzzo

I profilati metallici devono rispettare i rapporti tra lo spessore, t , e la dimensione massima della sezione, d per quelle circolari e h per quelle rettangolari, riportati in Tabella 7.1.

La resistenza a taglio nelle zone dissipative può essere valutata facendo riferimento alla sola sezione di acciaio o sulla base di quella in cemento armato. In quest'ultimo caso il rivestimento in acciaio può essere utilizzato come armatura a taglio.

Negli elementi non dissipativi, la resistenza a taglio della colonna va determinata secondo procedure di provata affidabilità, ovvero facendo riferimento a quanto suggerito nel vigente Decreto Ministeriale e nelle Istruzioni CNR 10016-98.

7.7 Regole specifiche per strutture intelaiate

Al fine di conseguire un comportamento duttile, i telai devono essere progettati in maniera tale che le cerniere plastiche si formino nelle travi piuttosto che nelle colonne. Questo requisito non è richiesto con riferimento alle sezioni di base del telaio, alle sezioni di sommità delle colonne dell'ultimo piano degli edifici multipiano e nel caso di edifici monopiano.

Alle travi composte si deve conferire un adeguato livello di duttilità, in modo da poter garantire l'integrità delle componenti in calcestruzzo sotto azioni sismiche.

I collegamenti trave-colonna devono essere progettati in modo da possedere un'adeguata sovrarresistenza ed in tal modo consentire l'innesco dei fenomeni di plasticizzazione all'estremità delle travi.

La gerarchia delle resistenze si intende garantita se le prescrizioni riportate nel seguito sono rispettate.

7.7.1 Analisi strutturale

L'analisi strutturale è basata sul principio dell'omogeneizzazione che per le sezioni composte è riassunto al punto 7.4.1.

Nelle travi composte, la rigidezza flessionale va assunta dipendente dal regime di sollecitazione; in particolare, l'analisi strutturale va condotta suddividendo le travi in due zone, fessurata e non fessurata, caratterizzate da differente rigidezza flessionale, EI_1 in presenza di calcestruzzo soggetto a compressione, EI_2 in presenza di calcestruzzo soggetto a sforzi di trazione.

In alternativa è possibile assumere un momento d'inerzia equivalente costante lungo l'intera trave, I_{eq} , dato dalla relazione:

$$I_{eq} = 0.6 I_1 + 0.4 I_2.$$

La rigidezza flessionale delle colonne composte può essere assunta pari a:

$$(EI)_c = 0.9(EI_a + r E_{cm} I_c + E I_s)$$

nella quale E e E_{cm} sono i moduli di elasticità dell'acciaio e del calcestruzzo; I_a , I_c e I_s sono i momenti di inerzia della sezione in acciaio, del calcestruzzo e delle armature rispettivamente. Il coefficiente di riduzione r dipende in generale dal tipo di sezione trasversale, ma può essere generalmente assunto pari a 0.5.

7.7.2 Regole di dettaglio per travi e colonne

Le travi devono possedere sufficiente resistenza nei confronti della instabilità laterale o flessotorsionale nella ipotesi di formazione di una cerniera plastica ad una delle estremità a momento negativo. Le necessarie verifiche possono essere condotte in base alla procedura riportata nel vigente Decreto Ministeriale e nelle Istruzioni CNR 10116-98.

Nelle travi in cui si assume lo sviluppo di cerniere plastiche, si deve verificare che la resistenza e la duttilità flessionali non vengano ridotte per l'interazione con le forze di compressione e/o taglio agenti sulla sezione. A tale scopo, si deve garantire la verifica delle seguenti disuguaglianze in corrispondenza delle sezioni in cui le cerniere plastiche sono attese:

$$\frac{M_{Sd}}{M_{pl,Rd}} \leq 1,0 \quad (7.1)$$

$$\frac{N_{Sd}}{N_{pl,Rd}} \leq 0,15 \quad (7.2)$$

$$\frac{V_{Sd}}{V_{pl,Rd}} \leq 0,5 \quad (7.3)$$

$$V_{Sd} = V_{Sd,G} + V_{Sd,M} \quad (7.4)$$

nelle quali:

- N_{Sd} , M_{Sd} sono lo sforzo normale e il momento flettente di progetto, desunti dall'analisi strutturale;
- $N_{pl,Rd}$, $M_{pl,Rd}$, $V_{pl,Rd}$ sono le resistenze di progetto valutate in base alle Istruzioni CNR 10016-98;
- $V_{Sd,G}$ è il taglio indotto dai carichi di natura non sismica;
- $V_{Sd,M}$ è il taglio connesso all'applicazione dei due momenti plastici $M_{Rd,A}$ and $M_{Rd,B}$ con segni opposti alle estremità A e B della trave.

Le travature composte non possono essere utilizzate come elementi dissipativi.

Ai fini della verifica delle colonne, è necessario prendere in considerazione la combinazione di sforzo normale e momenti flettenti M_x and M_y più sfavorevole.

Il trasferimento degli sforzi dalle travi alle colonne deve rispettare i criteri suggeriti per le strutture progettate per soli carichi verticali.

Tutte le colonne composte devono essere progettate in modo da rispettare le seguenti disuguaglianze:

$$N_{Sd} / N_{pl,Rd} < 0,30 \quad (7.5)$$

$$V_{Sd} / V_{pl,Rd} < 0,5 \quad (7.6)$$

Nel caso di coefficienti di struttura compresi tra 4 e 6, la sezione trasversale della colonna deve essere compatta (CNR 10016-98) e deve possedere i seguenti requisiti:

- Per colonne inflesse con doppia curvatura:

se $N_{Sd} / N_{pl,Rd} > 0,15$

$$N_{Sd} / N_{pl,Rd} + 0,8 \bar{\lambda} < 1$$

se $N_{Sd} / N_{pl,Rd} < 0,15$

$$\bar{\lambda} < 1,6$$

- per colonne inflesse a singola curvatura:

se $N_{Sd} / N_{pl,Rd} > 0,15$

$$N_{Sd} / N_{pl,Rd} + 1,35 \bar{\lambda} < 1$$

se $N_{Sd} / N_{pl,Rd} < 0,15$

$$\bar{\lambda} < 1,1$$

7.7.3 Collegamenti trave-colonna

La connessione deve essere progettata in modo che la capacità di rotazione plastica, θ_p , nella cerniera plastica non sia inferiore a 35 mrad per le strutture intelaiate ad elevata duttilità e a 25 mrad per le strutture intelaiate a bassa duttilità. I valori delle

capacità di rotazione dei collegamenti vanno di norma verificati sperimentalmente. La capacità di rotazione plastica è data dalla seguente relazione:

$$\theta_p = \delta / 0,5L \quad (7.7)$$

nella quale con riferimento alla Figura 7.7, δ è lo spostamento valutato in corrispondenza della mezzeria della trave ed L è la lunghezza della trave stessa.

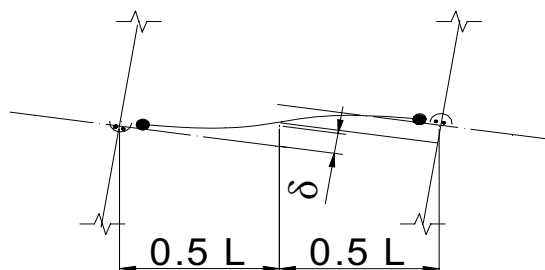


Figura 7.7 - Calcolo della capacità di rotazione plastica.

Le connessioni devono rispettare le prescrizioni di cui al punto 7.5.4 e devono essere progettate in modo da rispettare il livello di sovraresistenza (punto 7.5.3) portando in conto la resistenza flessionale plastica $M_{Pl,Rd}$ e lo sforzo di taglio ($V_{G,Sd} + V_{M,Sd}$) valutato come in 7.7.2.

7.7.4 Regole specifiche per travi progettate senza considerare l'azione composta

La resistenza plastica di una sezione composta può essere valutata sulla base della sola sezione metallica se la soletta è completamente sconnessa dal telaio metallico nell'intorno della colonna; a tale scopo si può considerare un'area circolare di diametro $2b_{eff}$, essendo b_{eff} la maggiore delle larghezze efficaci delle travi collegate alla colonna considerata. Ciò comporta non solo la mancanza di connettori a taglio nella zona sopra definita, ma anche la presenza di franchi che consentano lo spostamento relativo tra la soletta e ogni parte metallica verticale.

Nelle colonne parzialmente rivestite di calcestruzzo è necessario portare in conto il contributo del calcestruzzo presente tra le due flange della sezione metallica.

7.8 Regole specifiche per le strutture con controventi concentrici

I telai composti con controventi concentrici devono essere progettati in modo da innescare la plasticizzazione nei soli controventi tesi prima della rottura delle connessioni e prima della plasticizzazione o instabilità delle colonne e delle travi.

Le colonne e le travi possono essere sia in acciaio che composte acciaio-calcestruzzo, ma i controventi possono essere solo in acciaio strutturale.

Di conseguenza si applicano le prescrizioni di cui al punto 6.5.5.

7.9 Regole specifiche per le strutture con controventi eccentrici

I telai composti con controventi eccentrici devono essere progettati in modo tale che la dissipazione di energia è localizzata nei link e deve aver luogo per plasticizzazione a taglio dello stesso; tutte le altre membrature devono rimanere in campo elastico, così come deve essere evitata la rottura dei collegamenti.

Le colonne e le travi e i controventi possono essere sia in acciaio che composti acciaio-calcestruzzo,

Tutte le parti delle membrature e dei controventi esterni ai link a taglio devono essere mantenuti in campo elastico sotto la massima azione che può essere generata dalla plasticizzazione e dall'incrudimento in campo ciclico del link.

7.9.1 Analisi strutturale.

Si applicano le prescrizioni di cui al punto 7.7.1.

7.9.2 I link nei telai composti.

Si applicano le definizioni riportate al punto 6.5.6.1. I link possono essere realizzati in acciaio strutturale, laddove è possibile anche composti con soletta, ma non possono essere rivestiti di calcestruzzo. Nei telai composti è possibile impiegare solo link corti o intermedi.

Ai fini della classificazione dei link e della relativa progettazione, il momento plastico del link $M_{p,l}$ va computato con riferimento alla sola componente in acciaio strutturale, trascurando il contributo della soletta.

Nel caso in cui i link vanno collegati con colonne rivestite di calcestruzzo è necessario provvedere all'installazione di piastre metalliche nella sezione terminale del link e a filo della colonna in corrispondenza delle due estremità del link stesso.

Il progetto dei collegamenti trave colonna devono soddisfare le prescrizioni riportate al punto 7.5.4, e più in generale le prescrizioni di cui al punto 6.5.6.4.

7.9.3 Membrature che non contengono link.

Le membrature che non contengono link devono soddisfare le prescrizioni di cui al punto 6.5.6.5 e 6 considerando la resistenza combinata dell'acciaio e del calcestruzzo nel caso di elementi composti, per i quali si applicano inoltre le prescrizioni di cui al punto 7.6 e alla Istruzioni CNR 10016-98. Nel caso in cui il link è adiacente a una colonna composta completamente rivestita di calcestruzzo, è necessario predisporre un'armatura trasversale conforme al punto 7.6.4, sia al di sopra che al di sotto del link. I controventi composti soggetti a trazione vanno calcolati con riferimento alla sola sezione trasversale del componente in carpenteria metallica.

7.9 Edifici in zona 4

Gli edifici con struttura composta acciaio-calcestruzzo da edificarsi in zona 4 possono essere calcolati applicando le regole valide per la progettazione "non sismica", alle seguenti condizioni.

- deve essere considerata la combinazione di azioni di cui all'espressione (3.9), applicando in due direzioni ortogonali il sistema di forze orizzontali definito dalle espressioni (4.2) e (4.3), in cui si assumerà $S_d(T) = 0,05$. Le relative verifiche di sicurezza vanno effettuate in modo indipendente nelle due direzioni, allo stato limite ultimo;
- l'analisi strutturale va effettuata secondo quanto indicato in 7.4 e 7.6.3, 7.7.1;
- i diaframmi orizzontali devono rispettare quanto prescritto al punto 6.5.3.5.
- nelle travi composte si applicano le prescrizioni di cui al punto 7.6.2 per quanto attiene al livello di connessione N/N_E , i connettori a piolo e i valori limite dell'asse neutro adimensionalizzato a rottura;
- nel progetto dei collegamenti trave colonna si applicano i principi e i dettagli di armatura di cui al punto 7.5.4 e alla Figura 7.3;
- per quanto attiene alle colonne, si applicano le prescrizioni di cui al punto 7.6. per le strutture a bassa duttilità; vanno altresì rispettate le indicazioni riportate ai punti 7.6.4 e 7.6.5 circa l'armatura trasversale per il confinamento del calcestruzzo.

8 EDIFICI CON STRUTTURA IN MURATURA

8.1 Regole generali

8.1.1 Premessa

Gli edifici in muratura devono essere realizzati nel rispetto del D.M. 20 novembre 1987, "Norme tecniche per la progettazione, esecuzione e collaudo degli edifici in muratura e per il loro consolidamento" ed eventuali successive modifiche ed integrazioni. In particolare alle predette norme tecniche deve farsi riferimento per ciò che concerne le caratteristiche fisiche, meccaniche e geometriche degli elementi resistenti naturali ed artificiali, nonché per i relativi controlli di produzione e di accettazione in cantiere.

Le presenti norme distinguono due tipi fondamentali di strutture in muratura, ordinaria ed armata, la seconda delle quali non è presa in considerazione dal D.M. citato. A tal fine si precisa che per quanto attiene all'acciaio d'armatura, vale tutto quanto specificato dalle norme tecniche relative agli edifici in cemento armato, come eventualmente modificate dalle presenti norme.

Ai fini delle verifiche di sicurezza, è in ogni caso obbligatorio l'utilizzo del "metodo semiprobabilistico agli stati limite".

Il coefficiente parziale di sicurezza da utilizzare per il progetto sismico di strutture in muratura è pari a $\gamma_m = 2$.

8.1.2 Materiali

I blocchi da utilizzare per costruzioni in muratura portante dovranno rispettare i seguenti requisiti:

- la percentuale volumetrica degli eventuali vuoti non sia superiore al 45% del volume totale del blocco;
- gli eventuali setti siano continui e rettilinei per tutto lo spessore del blocco;
- la resistenza caratteristica a rottura nella direzione portante (f_{bk}) non sia inferiore a 2.5 MPa, calcolata sull'area al lordo delle forature;
- la resistenza caratteristica a rottura nella direzione perpendicolare a quella portante, nel piano di sviluppo della parete (f_{bhk}), calcolata nello stesso modo, non sia inferiore a 1.5 MPa.

La malta di allettamento dovrà avere resistenza caratteristica non inferiore 5 MPa.

8.1.3 Modalità costruttive e fattori di struttura

In funzione del tipo di tecnica costruttiva utilizzata, l'edificio potrà essere considerato in muratura ordinaria o in muratura armata. Il fattore di struttura q da utilizzare per la definizione dello spettro di progetto di cui al punto 3.2.5, è indicato nel seguito. Nel caso della muratura armata, il valore inferiore potrà essere applicato senza verificare quale sia il meccanismo di collasso dell'edificio, il valore superiore potrà essere utilizzato solo applicando i principi di gerarchia delle resistenze descritti ai punti 8.1.7 e 8.3.2:

- edifici in muratura ordinaria $q = 1.5$
- edifici in muratura armata $q = 2.0 - 3.0$

8.1.4 Criteri di progetto e requisiti geometrici

Le piante degli edifici dovranno essere quanto più possibile compatte e simmetriche rispetto ai due assi ortogonali. Le strutture costituenti orizzontamenti e coperture non devono essere spingenti. Eventuali spinte orizzontali, valutate tenendo in conto l'azione sismica, devono essere assorbite per mezzo di idonei elementi strutturali.

I solai devono assolvere funzione di ripartizione delle azioni orizzontali tra i vari muri maestri, pertanto devono essere ben collegati ai muri e garantire un adeguato funzionamento a diaframma. La distanza massima tra due solai successivi non deve essere superiore a 5 m.

La geometria delle pareti, al netto dell'intonaco, deve rispettare i requisiti indicati nella tabella 8.1, in cui t indica lo spessore della parete, h_0 l'altezza di libera inflessione della parete (ai sensi del punto 2.2.1.3 del DM 20.11.87), h l'altezza massima delle aperture adiacenti alla parete, l la larghezza della parete.

Tabella 8.1 – Requisiti geometrici delle pareti

	t_{\min}	$(h_0/t)_{\max}$	$(l/h)_{\min}$
Muratura non armata, realizzata con elementi naturali (pietra)	300 mm	10	0,5
Muratura non armata, realizzata con elementi artificiali	240 mm	12	0,4
Muratura armata, realizzata con elementi artificiali	240 mm	15	Qualsiasi
Muratura realizzata con elementi artificiali, in zona 4	150 mm	20	0,3

8.1.5 Metodi di analisi

8.1.5.1 Generalità

I metodi di analisi di cui al punto 4.5 dovranno essere applicati con le seguenti precisazioni e restrizioni.

8.1.5.2 Analisi statica lineare

È applicabile nei casi previsti al punto 4.5.2.

Le rigidezze degli elementi murari saranno calcolate considerando sia il contributo flessionale sia quello tagliante. L'utilizzo di rigidezze fessurate è da preferirsi; in assenza di valutazioni più accurate le rigidezze fessurate potranno essere assunte pari alla metà di quelle non fessurate.

I solai potranno essere considerati infinitamente rigidi nel loro piano, a condizione che le aperture presenti non ne riducano significativamente la rigidità, se realizzati in cemento armato, oppure con soletta in cemento armato di almeno 50 mm di spessore collegata da connettori a taglio opportunamente dimensionati agli elementi strutturali di solaio in acciaio o in legno.

In tal caso, il modello potrà essere costituito dai soli elementi murari continui dalle fondazioni alla sommità, collegati ai soli fini traslazionali alle quote dei solai.

In alternativa, gli elementi di trave in muratura, che connettono pareti diverse, potranno essere considerati nel modello, a condizione che le verifiche di sicurezza di cui ai punti 8.1.6, 8.2.2 e 8.3.2 vengano effettuate anche su tali elementi. In tal caso l'analisi verrà effettuata utilizzando modelli a telaio, in cui le parti di intersezione tra elementi verticali e orizzontali potranno essere considerate infinitamente rigide.

In caso di solai rigidi, la distribuzione del taglio alla base delle diverse pareti risultante dall'analisi lineare potrà essere modificata, a condizione di garantire l'equilibrio globale e di non ridurre di più del 25 % né di incrementare di più del 33 % l'azione in alcuna parete.

Per le verifiche fuori piano, potranno essere adottate le forze equivalenti indicate al punto 4.9 per gli elementi non strutturali.

8.1.5.3 Analisi dinamica modale

È applicabile in tutti i casi, con le limitazioni di cui al punto 4.5.3. Quanto indicato per modellazione e possibilità di redistribuzione nel caso di analisi statica lineare vale anche in questo caso.

Nel caso in cui si utilizzino due modelli piani separati, le verifiche fuori piano potranno essere effettuate separatamente, adottando le forze equivalenti indicate al punto 4.9 per gli elementi non strutturali.

8.1.5.4 Analisi statica non lineare

La modellazione della struttura verrà effettuata secondo quanto indicato nel caso di analisi statica lineare.

I maschi murari potranno essere caratterizzati da un comportamento bilineare elastico perfettamente plastico, con resistenza di snervamento equivalente e spostamenti di snervamento e ultimo definiti per mezzo della risposta flessionale o a taglio di cui ai punti 8.2.2 e 8.3.2.

Per edifici con numero di piani superiore a due, il modello dovrà tenere conto degli effetti connessi alla variazione delle forze verticali e dovrà garantire l'equilibrio rotazionale degli elementi di intersezione tra muri e fasce, che potranno essere considerati infinitamente rigidi.

Il risultato consisterà in un diagramma riportante in ascissa lo spostamento orizzontale dell'edificio a due terzi della sua altezza totale, in ordinata la forza orizzontale totale applicata.

La capacità di spostamento relativa agli stati limite di danno e ultimo (punti 2.1, 2.2, 4.11) verrà valutata sulla curva globale così definita, in corrispondenza dei punti seguenti:

- stato limite di danno: dello spostamento minore tra quello corrispondente al punto di massima forza e quello per il quale il primo maschio murario raggiunge lo spostamento ultimo;
- stato limite ultimo: dello spostamento corrispondente ad una riduzione delle forze pari al 20% del massimo, per effetto della progressiva eliminazione dei contributi dei maschi murari che raggiungono lo spostamento ultimo.

Per le verifiche fuori piano, potranno essere adottate le forze equivalenti indicate al punto 4.9 per gli elementi non strutturali.

8.1.5.5 Analisi dinamica non lineare

Si applica integralmente il punto 4.5.5.

8.1.6 Verifiche di sicurezza

In caso di analisi lineare, al fine della verifica di sicurezza nei confronti dello stato limite ultimo, la resistenza di ogni elemento strutturale dovrà risultare maggiore dell'azione agente per ciascuna delle seguenti modalità di collasso: pressoflessione, taglio e scorrimento nel piano della parete, pressoflessione fuori piano.

In caso di applicazione di principi di gerarchia delle resistenze (muratura armata) l'azione da applicare per la verifica a taglio sarà derivata dalla resistenza a pressoflessione, secondo quanto indicato al punto 8.1.7.

Le modalità di verifica sono descritte ai punti 8.2.2 e 8.3.2.

Le verifiche di sicurezza si intendono automaticamente verificate, senza l'effettuazione di alcun calcolo esplicito, per gli edifici che rientrino nella definizione di edificio semplice (punto 8.1.10).

Nel caso di analisi non lineare, la verifica di sicurezza consisterà nel confronto tra la capacità di spostamento ultimo dell'edificio a due terzi della sua altezza e la domanda di spostamento ottenuta dallo spettro elastico di spostamento in corrispondenza del periodo di vibrazione calcolato utilizzando la rigidezza secante allo spostamento ultimo. La domanda di spostamento sarà pertanto ottenuta dalla seguente relazione (si vedano le espressioni 3.2 e 3.5):

$$\Delta_d = S_{De}(T_s) = S_e(T_s) \left(\frac{T_s}{2\pi} \right)^2 \quad (8.1)$$

dove: Δ_d rappresenta la domanda di spostamento,

$S_{De}(T_s)$ rappresenta lo spostamento spettrale calcolato secondo la relazione 3.5 in corrispondenza della rigidezza secante allo spostamento ultimo,

T_s rappresenta il periodo calcolato in funzione della medesima rigidezza secante.

Nell'applicare le relazioni 3.2 il coefficiente η potrà essere assunto pari a 0.8.

8.1.7 Principi di gerarchia delle resistenze

I principi di gerarchia delle resistenze si applicano esclusivamente al caso di muratura armata.

Il principio fondamentale di gerarchia delle resistenze consiste nell'evitare il collasso per taglio per ogni pannello murario, assicurandosi che sia preceduto da modalità di collasso per flessione. Tale principio si intende applicato quando ciascun pannello murario è verificato a flessione rispetto alle azioni agenti ed è verificato a taglio rispetto alle azioni risultanti dalla resistenza a collasso per flessione, amplificate del fattore $\gamma_{Rd} = 1.5$.

Quando si applichino i principi di gerarchia delle resistenze è consentito l'utilizzo di $q = 3$ (punto 8.1.3).

8.1.8 Fondazioni

Le strutture di fondazione devono essere realizzate in cemento armato.

Dovranno essere continue, senza interruzioni in corrispondenza di aperture nelle pareti soprastanti.

8.1.9 Edifici semplici

Si definiscono "edifici semplici" quelli che rispettano le caratteristiche descritte nel seguito, oltre a quelle definite al punto 4.3 per gli edifici regolari. Per gli edifici semplici non è obbligatorio effettuare alcuna analisi e verifica di sicurezza.

- Le pareti portanti dell'edificio siano pressoché simmetriche in pianta in due direzioni tra loro ortogonali e siano continue dalle fondazioni alla sommità dell'edificio. In ciascuna delle due direzioni siano previste almeno due pareti di larghezza non inferiore al 30% della larghezza dell'edificio nella medesima direzione. La distanza tra queste due pareti sia non inferiore al 75 % della larghezza dell'edificio nella direzione ortogonale. Almeno il 75 % dei carichi verticali sia portato da pareti che facciano parte del sistema resistente alle azioni orizzontali.
- Nessuna altezza interpiano sia superiore a 3.5 m.
- Il rapporto tra area della sezione resistente delle pareti e superficie del piano terreno non sia inferiore ai valori indicati nella tabella seguente, in funzione del numero di piani dell'edificio e della zona sismica, per ciascuna delle due direzioni ortogonali:

Tabella 8.2 – Area delle pareti resistenti in ciascuna direzione ortogonale per edifici semplici

Zona sismica		1	2	3	4
Tipo di struttura	Numero di piani				
Muratura ordinaria	1	5 %	4 %	3 %	2 %
	2	6 %	5 %	4 %	3 %
	3		6 %	5 %	4 %
Muratura armata	1	4 %	3 %	2 %	2 %
	2	5 %	4 %	3 %	2 %
	3	6 %	5 %	4 %	3 %
	4	7 %	6 %	5 %	4 %

È implicitamente inteso che il numero di piani dell'edificio non può essere superiore a 3 per edifici in muratura ordinaria ed a 4 per edifici in muratura armata.

8.2. Edifici in muratura ordinaria

8.2.1 Criteri di progetto

Oltre ai criteri definiti al punto 8.1.4, gli edifici in muratura ordinaria dovranno di regola avere le aperture praticate nei muri verticalmente allineate. Se così non fosse, si prenderanno in considerazione per la verifica del generico piano, esclusivamente le porzioni di muro che presentino continuità verticale dal piano oggetto di verifica fino alle fondazioni.

8.2.2 Verifiche di sicurezza

8.2.2.1 Pressoflessione nel piano

La verifica a pressoflessione di ciascun elemento strutturale si effettuerà per mezzo della relazione seguente:

$$V_f = (D^2 t p / 2 H_0) (1 - p / 0.85 f_d) \quad (8.2)$$

dove: V_f è la forza orizzontale corrispondente al collasso per flessione,
 D è la larghezza della parete,
 t è lo spessore della parete,
 p è la sollecitazione verticale media ($p = P / D t$, con P forza verticale agente),
 H_0 è la distanza tra la sezione da verificare e la sezione con momento flettente nullo,
 $f_d = f_{mk} / \gamma_M$ è la resistenza a compressione di progetto della muratura.

In caso di analisi statica non lineare lo spostamento ultimo potrà essere assunto pari allo 0.8% dell'altezza del pannello.

8.2.2.2 Taglio

La verifica a taglio di ciascun elemento strutturale si effettuerà per mezzo della relazione seguente:

$$V_t = D' t f_{vk} / \gamma_M \quad (8.3)$$

dove: D' è la larghezza della parte compressa della parete
 t è lo spessore della parete
 f_{vk} è definito al punto 2.3.2.1 del DM 20.11.97, calcolando la tensione normale media (indicata con σ_n nel DM citato) sulla parte compressa della sezione ($\sigma_n = P/D't$).

Il valore di f_{vk} non potrà comunque essere maggiore di $0.065 f_{bk}$, dove f_{bk} indica la resistenza caratteristica a compressione dei blocchi nella direzione di applicazione della forza, né maggiore di 1.5 Mpa.

In caso di analisi statica non lineare lo spostamento ultimo potrà essere assunto pari allo 0.4% dell'altezza del pannello.

8.2.2.3 Pressoflessione fuori piano

Il valore del momento di collasso per azioni perpendicolari al piano della parete sarà calcolato assumendo un diagramma delle compressioni rettangolare, un valore della sollecitazione pari a $0.85 f_d$ e trascurando la resistenza a trazione della muratura.

8.2.3 Particolari costruttivi

Ad ogni piano deve essere realizzato un cordolo continuo all'intersezione tra solai e pareti.

I cordoli avranno larghezza almeno pari a quella del muro. È consentito un arretramento massimo di 6 cm dal filo esterno. L'altezza minima dei cordoli sarà pari all'altezza del solaio. L'armatura corrente non sarà inferiore a 8 cm^2 , le staffe avranno diametro non inferiore a 6 mm ed interasse non superiore a 25 cm. Travi metalliche o prefabbricate costituenti i solai dovranno essere prolungate nel cordolo per almeno la metà della sua larghezza e comunque per non meno di 12 cm ed adeguatamente ancorate ad esso.

Ciascun muro costituente parte del sistema resistente alle azioni orizzontali deve essere intersecato da altri muri ad esso perpendicolari ad interasse non superiore a 7 m.

In corrispondenza di incroci tra pareti portanti sono prescritte, su entrambi i lati, zone di parete muraria di lunghezza non inferiore a 1 m, compreso lo spessore del muro trasversale.

Al di sopra di ogni apertura deve essere realizzato un architrave in cemento armato o in acciaio efficacemente ammortato alla muratura.

8.3. Edifici in muratura armata

8.3.1 Criteri di progetto

Ciascuna parete muraria realizzata in muratura armata costituisce nel suo complesso una struttura forata in corrispondenza delle aperture.

Tutte le pareti murarie devono essere efficacemente connesse da solai tali da costituire diaframmi rigidi, secondo quanto specificato al punto 8.1.5.2.

L'insieme strutturale risultante deve essere in grado di reagire alle azioni esterne orizzontali con un comportamento di tipo globale, al quale contribuisce soltanto la resistenza delle pareti nel loro piano.

8.3.2 Verifiche di sicurezza

8.3.2.1 Pressoflessione nel piano

Per la verifica di sezioni pressoinflesse potrà essere assunto un diagramma delle compressioni rettangolare, con profondità $0.8x$, dove x rappresenta la profondità dell'asse neutro, e sollecitazione pari a $0.85 f_d$. Le deformazioni massime da considerare sono pari a $\epsilon_m = 0.0035$ per la muratura compressa e $\epsilon_s = 0.01$ per l'acciaio teso.

In caso di analisi statica non lineare lo spostamento ultimo potrà essere assunto pari allo 1.2% dell'altezza del pannello.

8.3.2.2 Taglio

La resistenza a taglio (V_t) sarà calcolata come somma dei contributi della muratura ($V_{t,M}$) e dell'armatura ($V_{t,S}$), secondo le relazioni seguenti:

$$V_t = V_{t,M} + V_{t,S} \quad (8.4)$$

$$V_{t,M} = D' t f_{vk} / \gamma_M \quad (8.5)$$

dove: D' è la larghezza della parte compressa della parete

t è lo spessore della parete

f_{vk} è definito al punto 2.3.2.1 del DM 20.11.87, calcolando la tensione normale media (indicata con σ_n nel DM citato) sulla parte compressa della sezione ($\sigma_n = P/D't$).

$$V_{t,s} = (0.6 d A_{sw} f_{yd}) / s \quad (8.6)$$

dove: d è la distanza tra il lembo compresso e il baricentro dell'armatura tesa,
 A_{sw} è l'area dell'armatura perpendicolare alla direzione della forza applicata per ciascun livello,
 f_{yd} è la resistenza di progetto dell'acciaio,
 s è la distanza tra i livelli di armatura.

Dovrà essere altresì verificato che il taglio agente non superi il seguente valore:

$$V_{t,c} = 0.3 f_d t d \quad (8.7)$$

dove: t è lo spessore della parete
 f_d è la resistenza a compressione di progetto nella direzione dell'azione agente, quindi in generale per una parete sollecitata da forze orizzontali, nella direzione parallela ai letti di malta.

In caso di analisi statica non lineare lo spostamento ultimo potrà essere assunto pari allo 0.6% dell'altezza del pannello.

8.3.2.3 Pressoflessione fuori piano

Nel caso di azioni agenti perpendicolarmente al piano della parete, la verifica sarà effettuata adottando diagramma delle compressioni e valori di deformazione limite per muratura e acciaio in modo analogo al caso di verifica nel piano.

8.3.3 Particolari costruttivi

Quanto indicato al punto 8.2.3 per la muratura ordinaria si applica anche alla muratura armata, con le seguenti eccezioni ed ulteriori prescrizioni.

Ciascun muro costituente parte del sistema resistente alle azioni orizzontali deve essere intersecato da altri muri ad esso perpendicolari ad interasse non superiore a 9 m.

Gli architravi soprastanti le aperture potranno essere realizzati in muratura armata.

L'armatura orizzontale, collocata nei letti di malta o in apposite scanalature nei blocchi, non potrà avere interasse superiore a 600 mm. Non potranno essere usate barre di diametro inferiore a 5 mm. La percentuale di armatura, calcolata rispetto all'area lorda della muratura, non potrà essere inferiore allo 0.05 %, né superiore allo 0.5%.

L'armatura verticale dovrà essere collocata in apposite cavità o recessi. Armature verticali con sezione complessiva non inferiore a 200 mm² dovranno essere collocate a ciascuna estremità di ogni parete portante, ad ogni intersezione tra pareti portanti e comunque ad interasse non superiore a 4 m. La percentuale di armatura, calcolata rispetto all'area lorda della muratura, non potrà essere inferiore allo 0.05 %, né superiore allo 1.0%.

Parapetti ed elementi di collegamento tra pareti diverse dovranno essere ben collegati alle pareti adiacenti, garantendo la continuità dell'armatura orizzontale e, ove possibile, di quella verticale.

8.4. Edifici in zona 4

Gli edifici con struttura in muratura da edificarsi in zona 4 possono essere calcolati applicando le regole valide per la progettazione "non sismica", alle seguenti condizioni.

- Deve essere considerata la combinazione di azioni di cui all'espressione (3.9), applicando in due direzioni ortogonali il sistema di forze orizzontali definito dalle espressioni (4.2) e (4.3), in cui si assumerà $S_d(T) = 0,10$ per strutture in muratura non armata e $S_d(T) = 0,06$ per strutture in muratura armata. Le relative verifiche di sicurezza possono essere effettuate in modo indipendente nelle due direzioni, allo stato limite ultimo.
- Gli edifici in muratura ordinaria devono rispettare quanto prescritto al punto 8.2.3
- Gli edifici in muratura armata devono rispettare quanto prescritto al punto 8.3.3.

9 EDIFICI CON STRUTTURA IN LEGNO

Le norme relative agli edifici con struttura in legno verranno prodotte successivamente alla emanazione delle corrispondenti norme relative alle combinazioni di carico non sismiche.

10 EDIFICI ISOLATI

10.1 Scopo

Il presente capitolo fornisce criteri e regole per il progetto degli edifici con isolamento sismico, nei quali un sistema d'isolamento sismico è posto al disotto della costruzione medesima, o sotto una sua porzione rilevante, allo scopo di migliorarne la risposta nei confronti delle azioni sismiche orizzontali.

La riduzione della risposta sismica orizzontale, qualunque siano la tipologia e i materiali strutturali dell'edificio, può essere ottenuta mediante una delle seguenti strategie d'isolamento, o mediante una loro appropriata combinazione:

- incrementando il periodo fondamentale della costruzione per portarlo nel campo delle minori accelerazioni di risposta;
- limitando la massima forza orizzontale trasmessa;
- dissipando una consistente aliquota dell'energia meccanica trasmessa alla costruzione.

Le prescrizioni del presente capitolo non si applicano ai sistemi di protezione sismica basati sull'impiego di elementi dissipativi distribuiti a vari livelli, all'interno della costruzione.

10.2 Definizioni e simboli

Centro di rigidità equivalente: Centro delle rigidità equivalenti dei dispositivi che costituiscono il sistema di isolamento e della sottostruttura. Il contributo di quest'ultima è generalmente trascurabile negli edifici.

Ciclo bilineare teorico: Ciclo di comportamento meccanico forza-spostamento, definito convenzionalmente per identificare le principali caratteristiche meccaniche di un dispositivo a comportamento non lineare, mediante i valori di rigidità di due rami definiti dai seguenti parametri:

d_{el} = spostamento nel primo ramo di carico in una prova sperimentale entro il quale il comportamento è sostanzialmente lineare. In generale può assumersi un valore pari a $d_2/20$;

F_{el} = Forza corrispondente a d_{el} , nel ramo di carico iniziale sperimentale.

d_1 = ascissa del punto d'intersezione della linea retta congiungente l'origine con il punto (d_{el}, F_{el}) e la linea retta congiungente i punti $(d_2/4, F(d_2/4))$ e (d_2, F_2) nel terzo ciclo della prova sperimentale;

F_1 = ordinata del punto d'intersezione della linea retta congiungente l'origine con il punto (d_{el}, F_{el}) e la linea retta congiungente i punti $(d_2/4, F(d_2/4))$ e (d_2, F_2) nel terzo ciclo della prova sperimentale;

d_2 = Spostamento massimo di progetto in un dispositivo d'isolamento, corrispondente allo **SLU**;

F_2 = forza corrispondente allo spostamento d_2 , ottenuta al terzo ciclo sperimentale.

Coefficiente viscoso equivalente. Coefficiente viscoso ξ che dissipa la stessa quantità di energia meccanica del sistema d'isolamento durante un ciclo di ampiezza assegnata, tipicamente pari a quella di progetto.

Dispositivi d'isolamento: Componenti del sistema d'isolamento, ciascuno dei quali fornisce una singola o una combinazione delle seguenti funzioni:

- di sostegno dei carichi verticali con elevata rigidità in direzione verticale e bassa rigidità o resistenza in direzione orizzontale, permettendo notevoli spostamenti orizzontali;
- di dissipazione di energia, con meccanismi isteretici e/o viscosi;
- di ricentraggio del sistema;
- di vincolo laterale, con adeguata rigidità elastica, sotto carichi orizzontali di servizio (non sismici).

Elementi base: elementi e/o meccanismi facenti parte di dispositivi di isolamento, che ne determinano le caratteristiche meccaniche fondamentali ai fini della loro utilizzazione nell'ambito di un sistema di isolamento sismico.

Energia dissipata: Energia dissipata da un dispositivo d'isolamento quando ad esso siano imposte deformazioni orizzontali.

Interfaccia d'isolamento: Superficie di separazione nella quale è attivo il sistema d'isolamento, interposto fra la sovrastruttura isolata e la sottostruttura soggetta direttamente agli spostamenti imposti dal movimento sismico del terreno.

Isolatore: Dispositivo di isolamento che svolge la funzione di sostegno dei carichi verticali con elevata rigidità in direzione verticale e bassa rigidità e/o resistenza in direzione orizzontale, permettendo notevoli spostamenti orizzontali. A tale funzione possono essere associate o no quelle di dissipazione di energia, di ricentraggio del sistema, di vincolo laterale sotto carichi orizzontali di servizio (non sismici).

Periodo equivalente: Periodo naturale d'oscillazione orizzontale della costruzione assimilata ad un oscillatore a un grado di libertà, con la massa della sovrastruttura e la rigidità uguale alla rigidità equivalente del sistema d'isolamento, per uno spostamento di ampiezza uguale allo spostamento di progetto.

Rigidità equivalente: Rigidità secante di un dispositivo d'isolamento o di un sistema d'isolamento, valutata su un ciclo forza-spostamento con spostamento massimo assegnato, tipicamente pari a quello di progetto.

Sistema d'isolamento: Sistema formato da un insieme di dispositivi d'isolamento, disposti nell'interfaccia d'isolamento, al di sotto della sovrastruttura, determinandone l'isolamento sismico. Fanno parte integrante del sistema d'isolamento gli elementi di connessione, nonché eventuali vincoli supplementari disposti per limitare gli spostamenti orizzontali dovuti ad azioni non sismiche (ad es. vento).

SLD: Sigla che indica lo Stato Limite di Danno di progetto.

SLU: Sigla che indica uno Stato Limite Ultimo di progetto.

Sottostruttura: parte della struttura posta al di sotto dell'interfaccia di isolamento. Essa include le fondazioni e la sua deformabilità orizzontale è in genere trascurabile.

Sovrastruttura: parte della struttura posta al di sopra dell'interfaccia di isolamento, e che risulta, perciò, isolata.

Spostamento di progetto del sistema d'isolamento in una direzione principale: massimo spostamento relativo orizzontale in corrispondenza del centro di rigidità equivalente tra l'estradosso della sottostruttura e l'intradosso della sovrastruttura, prodotto dall'azione sismica di progetto.

Spostamento di progetto totale di un dispositivo d'isolamento in una direzione principale: massimo spostamento orizzontale in corrispondenza del dispositivo, ottenuto dalla combinazione dello spostamento di progetto del sistema di isolamento e quello aggiuntivo determinato dalla torsione intorno all'asse verticale.

$a^2 = (\alpha_x b_x^2 + \alpha_y b_y^2)$: Dimensione equivalente, usata per valutare la deformazione di taglio per rotazione in un isolatore rettangolare di dimensioni b_x , b_y e rotazioni α_x , α_y ;

$a^2 = 3 \alpha D^2 / 4$: Dimensione equivalente, utilizzata per valutare la deformazione di taglio per rotazione in un isolatore circolare;

A : Area della superficie del singolo strato di elastomero depurata degli eventuali fori (se non riempiti successivamente);

A' : Area della superficie comune alla singola piastra d'acciaio e allo strato di elastomero depurata degli eventuali fori (se non riempiti successivamente);

A_r : Area ridotta efficace dell'isolatore, valutata come $A_r = \text{Min} [(b_x - d_{Ex}) (b_y - 0,3d_{Ey}), (b_x - 0,3d_{Ex}) (b_y - d_{Ey})]$, per isolatori rettangolari di lati b_x e b_y , $A_r = (\varphi - \sin\varphi)D^2/4$ con $\varphi = 2 \arccos(d_{Ed}/D)$ per isolatori circolari di diametro **D**;

b_x, b_y : Dimensioni in pianta, secondo x ed y, della singola piastra di acciaio di un isolatore elastomerico rettangolare ;

b_{min} = min (b_x, b_y)

d : Spostamento massimo raggiunto dal dispositivo d'isolamento in un ciclo di carico ;

d₁ : Spostamento corrispondente al limite elastico nel ciclo teorico bilineare di un dispositivo d'isolamento non lineare ;

d₂ : Spostamento massimo di progetto in un dispositivo d'isolamento, corrispondente allo **SLU**;

d_{dc} : Spostamento massimo di progetto del centro di rigidità del sistema d'isolamento, corrispondente allo **SLU**;

d_{Ex}, d_{Ey}: Spostamenti relativi tra le due facce (superiore e inferiore) di un isolatore, o tra le estremità di un dispositivo, prodotti dalla azione sismica agente nelle direzioni x e y;

d_{rftx}, d_{rfty}: Spostamenti relativi tra le due facce (superiore e inferiore) degli isolatori, o tra le estremità di un dispositivo, prodotti dalle azioni di ritiro, fluage, e termiche (ridotte al 50%), ove rilevanti;

$d_E = \text{Max} \{ [(d_{Ex} + d_{rftx})^2 + (0,3d_{Ey} + d_{rfty})^2]^{1/2}, [(0,3d_{Ex} + d_{rftx})^2 + (d_{Ey} + d_{rfty})^2]^{1/2} \} = d_2$

D : Diametro della singola piastra di acciaio negli isolatori circolari o dimensione in pianta, misurata parallelamente all'azione orizzontale agente, della singola piastra di acciaio;

E_b : Modulo di compressibilità volumetrica della gomma, da assumere pari a 2000 MPa in assenza di determinazione diretta ;

E_c : Modulo di compressibilità assiale valutato come $E_c = (1/(6GS_1^2) + 4/(3E_b))^{-1}$;

F : Forza massima raggiunta dal dispositivo d'isolamento in un ciclo di carico ;

F₁ : Forza corrispondente al limite elastico nel ciclo teorico bilineare di un dispositivo d'isolamento non lineare ;

F₂ : Forza corrispondente allo spostamento massimo di progetto allo **SLU** in un dispositivo d'isolamento;

G : Modulo di taglio, convenzionalmente definito come il modulo secante tra le deformazioni di taglio corrispondenti agli spostamenti $0,27t_e$ e $0,58t_e$;

G_{din} : Modulo dinamico equivalente a taglio, valutato come $G_{din} = Ft_e/(Ad)$ in corrispondenza di uno spostamento $d = t_e$;

$K_e = F/d = G_{din} A/t_e$ = Rigidezza equivalente di un dispositivo d'isolamento in un singolo ciclo di carico ;

K_{esi} = $\Sigma_j (K_{ej})$: Rigidezza totale equivalente del sistema di isolamento;

K₁ = F_1/d_1 : Rigidezza elastica (del primo ramo) del ciclo bilineare teorico di un dispositivo di isolamento a comportamento non lineare;

K₂ = F_2/d_2 : Rigidezza post-elastica (del secondo ramo) del ciclo teorico di un dispositivo di isolamento non lineare;

L : Superficie laterale libera del singolo strato di elastomero di un isolatore elastomerico maggiorata della superficie laterale degli eventuali fori (se non riempiti successivamente) ;

M : Massa totale della sovrastruttura;

m_j : Massa del piano j-esimo della sovrastruttura;

$S_1 = A'/L$: Fattore di forma primario di un isolatore elastomerico;

- $S_2 = D/t_e$: Fattore di forma secondario di un isolatore elastomerico, nella direzione in esame;
- $S_{2min} = b_{min}/t_e$: Fattore di forma secondario minimo di un isolatore elastomerico rettangolare;
- t_i : Spessore del singolo strato di elastomero;
- t_e : Somma dello spessore dei singoli strati di elastomero valutata maggiorando lo spessore dei due strati esterni, se maggiore di 3 mm, del fattore 1,4;
- t_1, t_2 : Spessore dei due strati di elastomero direttamente a contatto con la piastra considerata;
- t_s : Spessore della piastra generica ;
- T : Periodo generico;
- T_{bf} : primo periodo proprio della struttura a base fissa;
- T_{is} : primo periodo proprio della struttura isolata ;
- V : Carico verticale di progetto agente sull'isolatore in presenza di sisma ;
- V_{max} : Valore massimo di progetto di V ;
- V_{min} : Valore minimo di progetto di V ;
- W_d : Energia dissipata da un dispositivo d'isolamento in un ciclo completo di carico;
- α_x, α_y : Rotazioni relative tra le facce superiore e inferiore di un isolatore elastomerico rispettivamente attorno alle direzioni x ed y ;
- $\alpha = (\alpha_x^2 + \alpha_y^2)^{1/2}$;
- γ : Deformazione di taglio generica;
- $\gamma_c = 1,5V/(S_1 G_{din} A_r)$: la deformazione di taglio dell'elastomero prodotta dalla compressione assiale;
- $\gamma_s = d_E/t_e$: Deformazione di taglio dell'elastomero prodotta dallo spostamento sismico totale, inclusi gli effetti torsionali;
- $\gamma_\alpha = a^2/2t_i t_e$: Deformazione di taglio dell'elastomero dovuta alla rotazione angolare;
- $\gamma_t = \gamma_c + \gamma_s + \gamma_\alpha$: Deformazione totale di taglio ;
- $\xi_c = W_d / (2\pi F d) = W_d / (2\pi K_e d^2)$: coefficiente di smorzamento viscoso equivalente in un singolo ciclo di carico di un dispositivo d'isolamento.
- $\xi_{esi} = \sum_j (W_{dj}) / (2\pi K_{esi} d^2)$: coefficiente di smorzamento viscoso equivalente del sistema d'isolamento

10.3 Requisiti generali e criteri per il loro soddisfacimento

Gli edifici con isolamento sismico debbono soddisfare i requisiti generali di sicurezza e i criteri di verifica riportati nel capitolo 2 di queste norme. In particolare valgono integralmente le prescrizioni riguardanti la sicurezza nei confronti della stabilità (SLU), della limitazione dei danni (SLD), i terreni di fondazione.

Il soddisfacimento è assicurato dal rispetto delle condizioni espresse in 2.3, salvo condizioni particolari specifiche degli edifici con isolamento sismico, per i quali vale, in aggiunta o in sostituzione, quanto contenuto nei successivi paragrafi.

La sovrastruttura e la sottostruttura si devono mantenere sostanzialmente in campo elastico. Per questo la struttura potrà essere progettata con riferimento alle prescrizioni relative alle strutture con bassa duttilità (DC" B").

Un'affidabilità superiore è richiesta al sistema di isolamento per il ruolo critico che esso svolge. Tale affidabilità si ritiene conseguita se il sistema di isolamento è progettato e verificato sperimentalmente secondo quanto stabilito nel punto 10.8 e negli allegati 10.A, 10.B. Per i dispositivi costituenti il sistema di isolamento valgono, inoltre, le condizioni seguenti:

- I dispositivi saranno accompagnati da una relazione che illustri il comportamento meccanico sia di insieme che dei singoli componenti, così da minimizzare la possibilità del verificarsi di comportamenti non previsti.
- La definizione del comportamento meccanico del dispositivo sotto azioni orizzontali (sisma, vento, ecc.), sia ai fini della risposta del sistema strutturale che lo contiene che ai fini del dimensionamento del dispositivo stesso, sarà basata su un modello strutturale sufficientemente realistico (ove necessario non lineare, dipendente dallo sforzo assiale, ecc.) e su prove di laboratorio effettuate in condizioni più aderenti possibile alle condizioni reali in termini di accelerazione, velocità e spostamento. Eventuali modifiche di tale comportamento, sia in fase di costruzione che di messa in opera e nella successiva vita utile del dispositivo, possono essere ammesse solo con adeguate giustificazioni e verifiche, incluso il controllo che non siano state introdotte sfavorevoli sovraresistenze e sovrarigidità rispetto alle richieste di progetto.

- Nell'ambito del progetto si dovrà redigere un piano di qualità riguardante sia la progettazione del dispositivo, che la costruzione, la messa in opera, la manutenzione e le relative verifiche analitiche e sperimentali. I documenti di progetto indicheranno i dettagli, le dimensioni e le prescrizioni sulla qualità, come pure eventuali dispositivi di tipo speciale e le tolleranze concernenti la messa in opera. Elementi di elevata importanza, che richiedano particolari controlli durante le fasi di costruzione e messa in opera, saranno indicati negli elaborati grafici di progetto, insieme alle procedure di controllo da adottare.

Tutte le condutture degli impianti che attraversano i giunti intorno alla struttura isolata dovranno non subire danni e rimanere funzionanti per i valori di spostamento corrispondenti allo SLD. Quelle del gas e di altri impianti pericolosi che attraversano i giunti di separazione dovranno essere progettati per consentire gli spostamenti relativi della sovrastruttura isolata corrispondenti allo SLU, con lo stesso livello di sicurezza adottato per il progetto del sistema di isolamento.

10.4 Caratteristiche e criteri di accettazione dei dispositivi

Ai fini delle presenti disposizioni, i dispositivi facenti parte di un sistema di isolamento si distinguono in isolatori e dispositivi ausiliari.

Gli isolatori sono dispositivi che svolgono fondamentalmente la funzione di sostegno dei carichi verticali, con elevata rigidità in direzione verticale e bassa rigidità o resistenza in direzione orizzontale, permettendo notevoli spostamenti orizzontali. A tale funzione possono essere associate o no quelle di dissipazione di energia, di ricentraggio del sistema, di vincolo laterale sotto carichi orizzontali di servizio (non sismici).

Tra gli isolatori si individuano:

- isolatori in materiale elastomerico ed acciaio,
- isolatori a scorrimento.

I dispositivi ausiliari svolgono fondamentalmente la funzione di dissipazione di energia e/o di ricentraggio del sistema e/o di vincolo laterale sotto carichi orizzontali di servizio (non sismici), rispetto alle azioni orizzontali. Tra di essi si distinguono

- dispositivi a comportamento non lineare, indipendente dalla velocità di deformazione,
- dispositivi a comportamento viscoso, dipendente dalla velocità di deformazione,
- dispositivi a comportamento lineare o quasi lineare .

Un sistema di isolamento può essere costituito unicamente da isolatori elastomerici, eventualmente realizzati con elastomeri ad alta dissipazione o comprendenti inserti di materiali dissipativi (ad es. piombo), oppure unicamente da isolatori a scorrimento o rotolamento, che inglobano funzioni dissipative o ricentranti per la presenza di elementi capaci di svolgere tali funzioni, oppure da un'opportuna combinazione di isolatori e dispositivi ausiliari, questi ultimi generalmente con funzione dissipativa, ricentrante e/o di vincolo.

I dispositivi di isolamento possono essere basati su materiali e meccanismi diversi, dai quali dipendono le loro proprietà meccaniche. Le proprietà di un sistema di isolamento, nel suo complesso, e la loro costanza scaturiscono dalla combinazione delle proprietà dei dispositivi e degli isolatori che lo costituiscono.

Tutte le parti strutturali dei dispositivi, non direttamente impegnate nella funzione di isolamento, devono essere capaci di sopportare le massime sollecitazioni di progetto rimanendo in campo elastico, con un adeguato coefficiente di sicurezza.

L'idoneità all'impiego deve essere accertata mediante le prove sui materiali e sui dispositivi descritte nell'allegato 10.B eseguite e certificate da laboratori ufficiali, ai sensi dell'art. 20 della legge 1086/71, dotati delle necessarie attrezzature e della specifica competenza ed operanti in regime di qualità.

10.4.1 Isolatori elastomerici

Gli isolatori elastomerici sono costituiti da strati di materiale elastomerico (gomma naturale o materiali artificiali idonei) alternati a piastre di acciaio, aventi prevalente funzione di confinamento dell'elastomero, e vengono disposti nella struttura in modo da sopportare le azioni e deformazioni orizzontali di progetto trasmesse (sisma, vento, dilatazioni termiche, viscosità, ecc.) mediante azioni parallele alla giacitura degli strati di elastomero ed i carichi permanenti ed accidentali verticali mediante azioni perpendicolari agli strati stessi.

Le piastre di acciaio saranno conformi alla **CNR 10018** o equivalente con un allungamento minimo a rottura del 18% e spessore minimo pari a 2 mm per le piastre interne e a 20 mm per le piastre esterne.

Gli isolatori debbono avere pianta con due assi di simmetria ortogonali, così da presentare un comportamento il più possibile indipendente dalla direzione della azione orizzontale agente. Ai fini della determinazione degli effetti di azioni perpendicolari agli strati, le loro dimensioni utili debbono essere riferite alle dimensioni delle piastre in acciaio, mentre per gli effetti delle azioni parallele alla giacitura degli strati si considererà la sezione intera dello strato di gomma.

Si definiscono due fattori di forma:

- S₁**, fattore di forma primario, rapporto tra la superficie **A'** comune al singolo strato di elastomero ed alla singola piastra d'acciaio, depurata degli eventuali fori (se non riempiti successivamente), e la superficie laterale libera **L** del singolo strato di elastomero, maggiorata della superficie laterale degli eventuali fori (se non riempiti successivamente) ossia **S₁ = A'/L**;
- S₂**, fattore di forma secondario, rapporto tra la dimensione in pianta **D** della singola piastra in acciaio, parallelamente all'azione orizzontale agente, e lo spessore totale **t_e** degli strati di elastomero (**t_e** è ottenuto come somma dello spessore dei singoli strati, maggiorando lo spessore dei due strati esterni, se maggiore di 3 mm, del fattore 1,4) ossia **S₂ = D/t_e**.

Gli isolatori in materiale elastomerico ed acciaio sono individuati attraverso le loro curve caratteristiche forza - spostamento, generalmente non lineari, tramite i due parametri sintetici: la rigidezza equivalente **K_e**, il coefficiente di smorzamento viscoso equivalente **ξ_e**.

La rigidezza equivalente **K_e**, relativa ad un ciclo di carico, è definita come rapporto tra la forza **F** corrispondente allo spostamento massimo **d** raggiunto in quel ciclo e lo stesso spostamento (**K_e = F/d**) e si valuta come prodotto del modulo dinamico equivalente a taglio **G_{din}** per **A/t_e**.

Il coefficiente di smorzamento viscoso equivalente **ξ_e** si definisce come rapporto tra l'energia dissipata in un ciclo completo di carico **W_d** e **2πFd**, ossia **ξ_e = W_d/(2πFd)**.

Le caratteristiche meccaniche (**K_e** e **ξ_e**) dei dispositivi reali, valutate in corrispondenza dello spostamento massimo di progetto **d₂**, dovranno avere variazioni limitate come segue:

- nell'ambito della singola fornitura le differenze, rispetto al valore di progetto, non possono superare un valore massimo del $\pm 15\%$ ed un valore medio del $\pm 5\%$;
- le variazioni legate all'invecchiamento dell'elastomero, valutate come indicato nel seguito, non dovranno superare il **15%** del valore iniziale;
- le variazioni dovute a fattori ambientali (temperatura), valutate per le condizioni estreme di progetto dei fattori stessi e con riferimento al valore misurato in condizioni medie di tali fattori, non dovranno superare il $\pm 20\%$;
- le variazioni dovute al carico verticale, valutate come differenza tra i valori corrispondenti al carico verticale massimo ed a quello minimo, non dovranno superare il 15% del valore di progetto.
- le variazioni dovute alla velocità di deformazione (frequenza), valutate in un intervallo di $\pm 30\%$ del valore di progetto, non dovranno superare il $\pm 10\%$;

Gli isolatori elastomerici devono inoltre essere in grado di sostenere almeno 10 cicli con spostamento massimo impresso pari a 1,2 **d₂**. I cicli si intendono favorevolmente sostenuti se saranno soddisfatte le seguenti condizioni:

- i diagrammi forza-spostamento mostreranno sempre un incremento di carico al crescere dello spostamento;
- le caratteristiche meccaniche dei dispositivi (**K_e** e **ξ_e**), nei cicli successivi al primo, non varieranno di più del 15% rispetto alle caratteristiche riscontrate durante il terzo ciclo, ossia $|K_{e(i)} - K_{e(3)}|/K_{e(3)} < 0,15$ e $|\xi_{e(i)} - \xi_{e(3)}|/\xi_{e(3)} < 0,15$, avendo contrassegnato con il pedice (i) le caratteristiche valutate all'i-esimo ciclo e con il pedice (3) le caratteristiche valutate al terzo ciclo.

10.4.2 Isolatori a scorrimento

Gli isolatori a scorrimento sono costituiti da appoggi a scorrimento (acciaio-PTFE) caratterizzati da bassi valori delle resistenze per attrito.

Le superfici di scorrimento in acciaio e PTFE devono essere conformi alla norma EN 1337-2

Gli isolatori a scorrimento dovranno avere un coefficiente d'attrito compreso tra 0 e 3 % e l'attrito valutato in corrispondenza dello spostamento massimo di progetto **d₂**, dovrà avere variazioni limitate come segue:

- nell'ambito della singola fornitura le differenze rispetto al valore di progetto non potranno superare un valore massimo del $\pm 50\%$ ed un valore medio del $\pm 15\%$;
- le variazioni legate all'invecchiamento non dovranno superare il 15% del valore iniziale;
- le variazioni dovute a fattori ambientali (temperatura), valutate per condizioni estreme dei fattori stessi e con riferimento al valore misurato in condizioni medie di tali fattori, dovranno variare di non più del $\pm 20\%$;
- le variazioni dovute al carico verticale, valutate come differenza tra i valori corrispondenti al carico verticale massimo ed a quello minimo, non dovranno superare il 30% del valore di progetto.
- le variazioni dovute alla velocità (frequenza), valutate in un intervallo di $\pm 30\%$ del valore di progetto, non dovranno superare il $\pm 10\%$;

Gli isolatori a scorrimento devono inoltre essere in grado di sopportare, sotto spostamento massimo impresso pari a $1,2 d_2$, almeno 10 cicli di carico e scarico. I cicli si riterranno favorevolmente sopportati se il coefficiente d'attrito (f), nei cicli successivi al primo, non varierà di più del 15% rispetto alle caratteristiche riscontrate durante il terzo ciclo, ossia $|f_{(i)} - f_{(3)}|/f_{(3)} < 0,15$, avendo contrassegnato con il pedice (i) le caratteristiche valutate all'i-esimo ciclo e con il pedice (3) le caratteristiche valutate al terzo ciclo. Inoltre gli isolatori a scorrimento debbono essere in grado di garantire la loro funzione di appoggio fino a spostamenti pari ad $1,5 d_2$.

10.4.3 Dispositivi ausiliari a comportamento non lineare

I dispositivi ausiliari a comportamento non lineare trasmettono, in generale, soltanto azioni orizzontali ed hanno rigidità trascurabile rispetto alle azioni verticali. Essi possono realizzare comportamenti meccanici diversi, ad elevata o bassa dissipazione di energia, con riduzione o incremento della rigidità al crescere dello spostamento, con o senza spostamenti residui all'azzeramento della forza. Nel seguito si tratteranno essenzialmente dispositivi caratterizzati da una riduzione della rigidità, ma con forza sempre crescente, al crescere del carico, i cui diagrammi forza-spostamento sono sostanzialmente indipendenti dalla velocità di percorrenza e possono essere schematizzati come nella figura 10.1.

I dispositivi a comportamento non lineare sono costituiti da elementi base che ne determinano le caratteristiche meccaniche fondamentali ai fini della loro utilizzazione nell'ambito di un sistema di isolamento sismico. Ove necessario tali elementi potranno essere sottoposti singolarmente a prove sperimentali di qualificazione e accettazione.

I dispositivi di isolamento non lineari sono individuati dalla curva caratteristica che lega la forza trasmessa dal dispositivo al corrispondente spostamento; tali curve caratteristiche sono, in generale, schematizzabili con delle bilineari, definite dalle coordinate (F_1, d_1) , corrispondenti al limite teorico del comportamento elastico lineare del dispositivo, e dalle coordinate (F_2, d_2) corrispondenti al valore di progetto allo SLU dello spostamento.

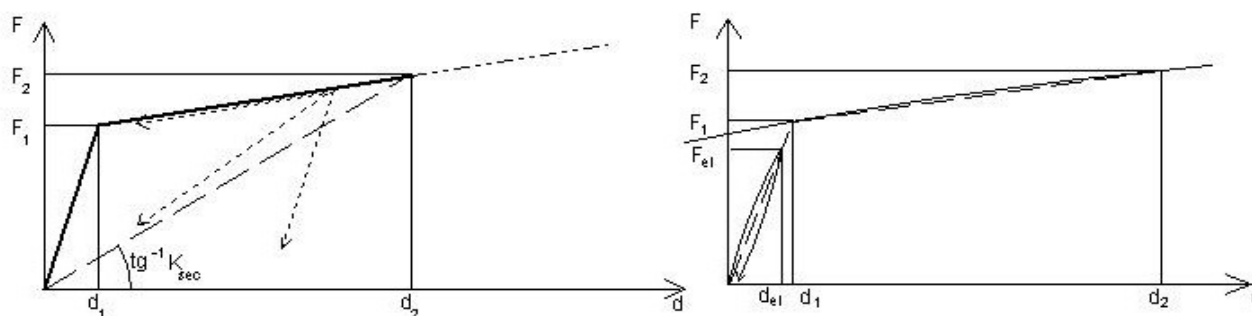


Figura 10.1 – Diagrammi forza – spostamento per dispositivi non lineari

Il ciclo bilineare teorico è definito dai seguenti parametri:

d_{el} = spostamento nel primo ramo di carico in una prova sperimentale entro il quale il comportamento è sostanzialmente lineare. In generale può assumersi un valore pari a $d_2/20$;

F_{el} = Forza corrispondente a d_{el} , nel ramo di carico iniziale sperimentale.

d_1 = ascissa del punto d'intersezione della linea retta congiungente l'origine con il punto (d_{el}, F_{el}) e la linea retta congiungente i punti $(d_2/4, F(d_2/4))$ e (d_2, F_2) nel terzo ciclo della prova sperimentale;

F_1 = ordinata del punto d'intersezione della linea retta congiungente l'origine con il punto (d_{el}, F_{el}) e la linea retta congiungente i punti $(d_2/4, F(d_2/4))$ e (d_2, F_2) nel terzo ciclo della prova sperimentale;

d_2 = Spostamento massimo di progetto in un dispositivo d'isolamento, corrispondente allo SLU;

F_2 = forza corrispondente allo spostamento d_2 , ottenuta al terzo ciclo sperimentale.

Le rigidità elastiche e post-elastica, rispettivamente del primo ramo e del secondo ramo, vengono definite come: $K_1 = F_1/d_1$; $K_2 = F_2/d_2$.

Il ciclo teorico che eventualmente si assume per l'esecuzione delle analisi non lineari per la progettazione della struttura, completato dei rami di scarico e ricarico coerenti con il comportamento reale, dovrà essere tale che l'energia dissipata in un ciclo non differisca di più del 10% dall'energia dissipata nel terzo ciclo di carico della prova sperimentale.

Le curve caratteristiche dei dispositivi non lineari, valutate nel terzo ciclo di carico e in corrispondenza degli spostamenti d_1 e d_2 , potranno accusare, nell'ambito della singola fornitura e rispetto al valore di progetto, variazioni che non possono superare un valore massimo del $\pm 15\%$ ed un valore medio del $\pm 5\%$.

Le curve caratteristiche nel terzo ciclo di carico, valutate in termini di forza, in corrispondenza degli spostamenti d_1 e d_2 , e di rigidità K_2 , dovranno avere variazioni limitate come segue:

- nell'ambito della singola fornitura le differenze, rispetto al valore di progetto, non possono superare un valore massimo del $\pm 15\%$ ed un valore medio del $\pm 5\%$;
- le variazioni legate all'invecchiamento dei materiali, valutate come indicato nel seguito, non dovranno superare il **15%** del valore iniziale;
- le variazioni dovute a fattori ambientali (temperatura), valutate per le condizioni estreme di progetto dei fattori stessi e con riferimento al valore misurato in condizioni medie di tali fattori, non dovranno superare il $\pm 20\%$;
- le variazioni dovute alla velocità di deformazione (frequenza), valutate in un intervallo di $\pm 30\%$ del valore di progetto, non dovranno superare il $\pm 10\%$;

I dispositivi a comportamento non lineare devono inoltre essere in grado di sostenere almeno 10 cicli con spostamento massimo impresso pari a 1,2 d_2 . I cicli si intendono favorevolmente sostenuti se saranno soddisfatte le seguenti condizioni:

- i diagrammi forza-spostamento mostrano sempre un incremento di carico al crescere dello spostamento;
- le curve caratteristiche, nei cicli successivi al primo, valutate in corrispondenza degli spostamenti d_1 e d_2 , non variano di più del 15%, in termini di forza e di rigidità K_2 , rispetto alle caratteristiche riscontrate durante il **terzo** ciclo, ossia $|\mathbf{F}_{(i)} - \mathbf{F}_{(3)}| / \mathbf{F}_{(3)} < 0,15$, $|\mathbf{K}_{2(i)} - \mathbf{K}_{2(3)}| / \mathbf{K}_{2(3)} < 0,15$ avendo contrassegnato con il pedice (i) le caratteristiche valutate all'i-esimo ciclo e con il pedice 3 le caratteristiche valutate al terzo ciclo.

10.4.4 Dispositivi ausiliari a comportamento viscoso

I dispositivi ausiliari a comportamento viscoso trasmettono, in generale, soltanto azioni orizzontali ed hanno rigidità trascurabile rispetto alle azioni verticali. Essi sono caratterizzati da un valore della forza proporzionale a v^a , e pertanto non contribuiscono alla rigidità del sistema. La relazione forza spostamento di un dispositivo viscoso, per una legge sinusoidale dello spostamento è riportata in figura 10.2. La forma del ciclo è ellittica per $\alpha=1$. Il valore massimo della forza viene sempre raggiunto in corrispondenza dello spostamento nullo.

Il loro comportamento è caratterizzato dalla massima forza sviluppata F_{max} e dall'energia dissipata E_d in un ciclo, per una prefissata ampiezza e frequenza, ossia dalle costanti C e α . L'identificazione di tali parametri ai fini della modellazione meccanica del sistema d'isolamento dovrà essere fatta con riferimento ai valori di forza massima ed energia dissipata durante il terzo ciclo di carico, dovendo essere non superiore al 10% la differenza tra il valore teorico e il valore sperimentale delle due grandezze dette.

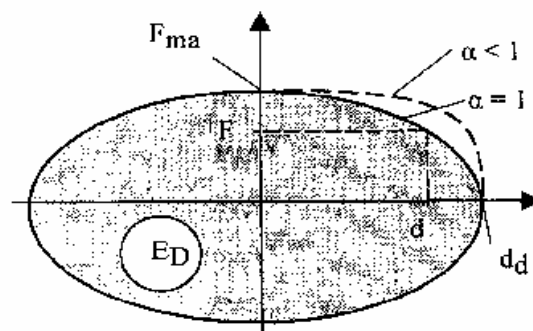


Figura 10.2 – Dispositivi a comportamento viscoso

Le caratteristiche meccaniche (F_{max} e E_d) dei dispositivi reali, valutate per velocità di applicazione delle deformazioni pari a quelle di progetto, dovranno avere variazioni limitate come segue:

- nell'ambito della singola fornitura le differenze, rispetto al valore di progetto, non possono superare un valore massimo del $\pm 15\%$ ed un valore medio del $\pm 5\%$;

- le variazioni legate all'invecchiamento dei materiali, valutate come indicato nel seguito, non dovranno superare il **15%** del valore iniziale;
- le variazioni dovute a fattori ambientali (temperatura), valutate per le condizioni estreme di progetto dei fattori stessi e con riferimento al valore misurato in condizioni medie di tali fattori, non dovranno superare il $\pm 20\%$;

I dispositivi a comportamento viscoso devono essere in grado di sopportare, sotto spostamento massimo impresso pari a $1,2 d_2$, almeno 10 cicli di carico e scarico. I cicli si intendono favorevolmente sopportati se saranno soddisfatte le seguenti condizioni:

- le curve caratteristiche, nei cicli successivi al primo, valutate nel terzo ciclo di carico e in corrispondenza degli spostamenti d_1 e d_2 , non variano di più del 15%, in termini di forza massima e di energia dissipata, rispetto alle caratteristiche riscontrate durante il **terzo** ciclo, ossia $|F_{(i)} - F_{(3)}|/F_{(3)} < 0,15$, $|E_{d(i)} - E_{d(3)}|/E_{d(3)} < 0,15$ avendo contrassegnato con il pedice (i) le caratteristiche valutate all'i-esimo ciclo e con il pedice 3 le caratteristiche valutate al terzo ciclo.

10.4.5 Dispositivi ausiliari a comportamento lineare o quasi lineare

I dispositivi ausiliari a comportamento lineare o quasi lineare trasmettono, in generale, soltanto azioni orizzontali ed hanno rigidità trascurabile rispetto alle azioni verticali. Il loro comportamento è definito tramite la rigidità equivalente K_e e il coefficiente di smorzamento viscoso equivalente ξ_e .

Le caratteristiche meccaniche (K_e e ξ_e) dei dispositivi reali, valutate in corrispondenza dello spostamento massimo di progetto d_2 , e per una frequenza di applicazione del carico pari a quella di progetto, dovranno avere variazioni limitate come segue:

- nell'ambito della singola fornitura le differenze, rispetto al valore di progetto, non possono superare un valore massimo del $\pm 15\%$ ed un valore medio del $\pm 5\%$;
- le variazioni legate all'invecchiamento dei materiali, valutate come indicato nel seguito, non dovranno superare il **15%** del valore iniziale;
- le variazioni dovute a fattori ambientali (temperatura), valutate per le condizioni estreme di progetto dei fattori stessi e con riferimento al valore misurato in condizioni medie di tali fattori, non dovranno superare il $\pm 20\%$;
- le variazioni dovute alla velocità di deformazione (frequenza), valutate in un intervallo di $\pm 30\%$ del valore di progetto, non dovranno superare il $\pm 10\%$;

I dispositivi a comportamento visco-elastico devono inoltre essere in grado di sopportare, sotto spostamento massimo impresso pari a $1,2 d_2$, almeno 10 cicli di carico e scarico. I cicli si riterranno favorevolmente sopportati se saranno soddisfatte le seguenti condizioni:

- i diagrammi forza-spostamento mostreranno sempre un incremento di carico al crescere dello spostamento;
- le caratteristiche meccaniche dei dispositivi (K_e e ξ_e), nei cicli successivi al primo, non varieranno di più del 15% rispetto alle caratteristiche riscontrate durante il **terzo** ciclo, ossia $|K_{e(i)} - K_{e(3)}|/K_{e(3)} < 0,15$ e $|\xi_{e(i)} - \xi_{e(3)}|/\xi_{e(3)} < 0,15$, avendo contrassegnato con il pedice (i) le caratteristiche valutate all'i-esimo ciclo e con il pedice (3) le caratteristiche valutate al terzo ciclo.

10.5 Indicazioni progettuali

10.5.1 Indicazioni riguardanti i dispositivi

- L'alloggiamento dei dispositivi d'isolamento ed il loro collegamento alla struttura devono essere concepiti in modo da assicurarne l'accesso e rendere i dispositivi stessi ispezionabili e sostituibili. È necessario anche prevedere adeguati sistemi di contrasto, idonei a consentire l'eventuale ricentraggio dei dispositivi qualora, a seguito di un sisma, si possano avere spostamenti residui incompatibili con la funzionalità dell'edificio e/o con il corretto comportamento del sistema d'isolamento.
- Ove necessario, gli isolatori dovranno essere protetti da possibili effetti derivanti da attacchi del fuoco, chimici o biologici. In alternativa, occorre prevedere dispositivi che, in caso di distruzione degli isolatori, siano idonei a trasferire il carico verticale alla sottostruttura.
- I materiali utilizzati nel progetto e nella costruzione dei dispositivi dovranno essere conformi alle corrispondenti norme in vigore.
- Gli isolatori soggetti a forze di trazione o a sollevamento durante l'azione sismica dovranno essere in grado di sopportare la trazione o il sollevamento senza perdere la loro funzionalità strutturale. Tali effetti andranno debitamente

messi in conto nel modello di calcolo ed il comportamento degli isolatori a trazione dovrà essere verificato sperimentalmente

10.5.2 Controllo di movimenti indesiderati

- Per minimizzare gli effetti torsionali, la proiezione del centro di massa dell'edificio sul piano degli isolatori ed il centro di rigidità dei dispositivi di isolamento debbono essere, per quanto possibili, coincidenti. Inoltre, nei casi in cui il sistema di isolamento affidi a pochi dispositivi le sue capacità dissipative e ricentranti rispetto alle azioni orizzontali, occorre che tali dispositivi siano, per quanto possibile, disposti perimetricamente e siano in numero staticamente ridondante.
- Per minimizzare le differenze di comportamento degli isolatori, le tensioni di compressione a cui lavorano devono essere per quanto possibile uniformi.
- Per evitare o limitare azioni di trazione negli isolatori, gli interassi della maglia strutturale dovranno essere scelti in modo tale che il carico verticale V di progetto agente sul singolo isolatore sotto le azioni sismiche e quelle concomitanti, risulti essere sempre di compressione o, al più, nullo.

10.5.3 Controllo degli spostamenti sismici differenziali del terreno

- Le strutture del piano di posa degli isolatori e del piano su cui appoggia la struttura in elevazione devono essere dimensionate in modo da assicurare un comportamento rigido nel piano suddetto, nonché dotate di rigidità adeguata anche in direzione ortogonale al loro piano, così da limitare gli effetti di spostamenti sismici differenziali;
- La condizione precedente si considera soddisfatta se un diaframma rigido costituito da un solaio in c.a. oppure da una griglia di travi progettata tenendo conto di possibili fenomeni di instabilità è presente sia al di sopra che al di sotto del sistema di isolamento e se i dispositivi del sistema di isolamento sono direttamente fissati ad entrambi i diaframmi, oppure attraverso elementi verticali il cui spostamento orizzontale in condizioni sismiche sia minore di 1/40 dello spostamento relativo del sistema di isolamento. Tali elementi dovranno essere progettati per rispondere in campo rigorosamente elastico, tenendo anche conto della maggiore affidabilità richiesta ai dispositivi di isolamento.

10.5.4 Controllo degli spostamenti relativi al terreno e alle costruzioni circostanti

- Adeguato spazio dovrà essere previsto tra la sovrastruttura isolata e il terreno o le costruzioni circostanti, per consentire liberamente gli spostamenti sismici in tutte le direzioni.
- Le eventuali connessioni, strutturali e non, fra la struttura isolata e il terreno o le parti di strutture non isolate devono essere progettate in modo tale da assorbire, con ampio margine di sicurezza, gli spostamenti relativi previsti dal calcolo. Particolare attenzione, a tale proposito, deve essere posta negli impianti.
- Occorre anche attuare adeguati accorgimenti affinché l'eventuale malfunzionamento delle connessioni a cavallo dei giunti non possa compromettere l'efficienza dell'isolamento.

10.6 Azione Sismica

Ai fini della progettazione l'azione sismica è fondamentalmente definita, in termini di intensità, ovvero accelerazione massima del terreno, forme spettrali, durata degli accelerogrammi, nel capitolo 3 delle presenti norme, salvo quanto prescritto in modo specifico per la progettazione di edifici con isolamento sismico in questo capitolo.

10.6.1 Spettri di progetto

In generale gli spettri elastici definiti al punto 3.2.3. verranno adottati come spettri di progetto, assumendo $T_D=2,5$ s. Le ordinate spettrali per $T>4$ s saranno assunte pari all'ordinata corrispondente a $T=4$ s.

In alternativa all'impiego delle forme standard dello spettro di risposta elastico di cui al punto 3.2.3. associate al valore di a_g fornito nel par. 3.2.1. per le diverse zone sismiche, è consentito l'impiego di spettri di risposta specifici per il sito considerato, caratterizzati dalle probabilità di superamento richieste per ciascuno dei due stati limite, ricavati direttamente sulla base di conoscenze geosismotettoniche e geotecniche, oppure da dati statistici applicabili alla situazione in esame. Le ordinate di tali

spettri, in corrispondenza dei periodi propri di interesse per il sistema, non potranno essere assunte inferiori alle ordinate dello spettro elastico standard applicabile, in relazione al profilo di suolo.

10.6.2 Impiego di accelerogrammi

L'impiego di accelerogrammi è regolato dalle prescrizioni del punto 3.2.7. e dalle seguenti.

La parte pseudostazionaria deve essere preceduta e seguita da tratti ad intensità crescente da zero e decrescente a zero, di modo che la durata complessiva dell'accelerogramma sia non inferiore a 25 s.

La coerenza con lo spettro di riferimento va verificata con le seguenti regole, che sostituiscono quelle riportate in 3.2.7. Nel campo $0,8T_{br} \div 1,2T_i$, ove T_{br} rappresenta la stima inferiore del primo periodo proprio della struttura a base fissa e T_i rappresenta la stima superiore del periodo fondamentale equivalente della struttura isolata, la media delle ordinate spettrali, in corrispondenza di ogni periodo, deve risultare non inferiore al 90% delle ordinate spettrali di riferimento. Comunque, nel campo di periodi compreso tra 0,15 sec. e 4,00 sec., la stessa media non deve risultare inferiore all'80% delle ordinate spettrali di riferimento.

10.7 Modellazione e analisi strutturale

10.7.1 Proprietà del sistema di isolamento

Le proprietà meccaniche del sistema di isolamento da adottare nelle analisi di progetto, derivanti dalla combinazione delle proprietà meccaniche dei singoli dispositivi che lo costituiscono, saranno le più sfavorevoli che si possono verificare durante la sua vita utile. Esse dovranno tener conto, ove pertinente, dell'influenza di:

- entità delle deformazioni subite in relazione allo stato limite per la verifica del quale si svolge l'analisi,
- variabilità delle caratteristiche meccaniche dei dispositivi nell'ambito della fornitura,
- velocità di deformazione (frequenza), in un intervallo di variabilità di $\pm 30\%$ del valore di progetto,
- entità dei carichi verticali agenti simultaneamente,
- entità dei carichi e delle deformazioni in direzione trasversale a quella considerata,
- temperatura, per i valori massimo e minimo di progetto
- cambiamento delle caratteristiche nel tempo (invecchiamento)

Si dovranno, pertanto, eseguire più analisi per ciascuno stato limite da verificare, attribuendo ai parametri del modello i valori estremi più sfavorevoli ai fini della valutazione delle grandezze da verificare e coerenti con l'entità delle deformazioni subite dai dispositivi. In generale i valori massimi degli spostamenti del sistema d'isolamento si otterranno attribuendo i valori minimi alle caratteristiche di rigidità, smorzamento, attrito, mentre i valori massimi delle deformazioni e tensioni nella struttura si otterranno attribuendo a tali caratteristiche i valori massimi.

Nella progettazione degli edifici in categoria d'importanza III, si possono adottare i valori medi delle proprietà meccaniche del sistema di isolamento, a condizione che i valori estremi (massimo oppure minimo) non differiscano di più del 20% dal valor medio.

10.7.2 Modellazione

La sovrastruttura e la sottostruttura verranno modellate sempre come sistemi a comportamento elastico lineare. Il sistema di isolamento può essere modellato, in relazione alle sue caratteristiche meccaniche, come avente comportamento visco-elastico lineare oppure con legame costitutivo non lineare. La deformabilità verticale degli isolatori dovrà essere messa in conto quando il rapporto tra la rigidità verticale del sistema di isolamento K_v e la rigidità equivalente orizzontale K_{esi} è inferiore a 800.

Se viene utilizzato un modello lineare, si dovrà adottare la rigidità secante riferita allo spostamento totale di progetto per lo stato limite in esame, di ciascun dispositivo facente parte del sistema di isolamento. La rigidità totale equivalente del sistema di isolamento, K_{est} , sarà pari alla somma delle rigidità equivalenti dei singoli dispositivi. L'energia dissipata dal sistema d'isolamento dovrà essere espressa in termini di coefficiente di smorzamento viscoso equivalente del sistema d'isolamento ξ_{esi} , valutato con riferimento all'energia dissipata dal sistema di isolamento in cicli con frequenza nel range delle frequenze naturali dei modi considerati. Per i modi superiori della struttura, al di fuori di tale range, il rapporto di smorzamento del modello completo dovrà essere quello della sovrastruttura nella condizione di base fissa.

Quando la rigidezza e/o lo smorzamento equivalenti del sistema di isolamento dipendono significativamente dallo spostamento di progetto, dovrà applicarsi una procedura iterativa fino a che la differenza tra il valore assunto e quello calcolato non sia inferiore al 5%.

Il comportamento del sistema di isolamento può essere modellato come lineare equivalente se sono soddisfatte tutte le seguenti condizioni:

- la rigidezza equivalente del sistema d'isolamento è almeno pari al 50% della rigidezza secante per cicli con spostamento pari al 20% dello spostamento di riferimento;
- lo smorzamento lineare equivalente del sistema di isolamento, come definito in precedenza, è inferiore al 30%;
- le caratteristiche forza-spostamento del sistema di isolamento non variano di più del 10% per effetto di variazioni della velocità di deformazione, in un range del $\pm 30\%$ intorno al valore di progetto, e dell'azione verticale sui dispositivi, nel range di variabilità di progetto;
- l'incremento della forza nel sistema di isolamento per spostamenti tra $0,5d_{dc}$ e d_{dc} è almeno pari all' 1,25% del peso totale della sovrastruttura.

Nel caso in cui si adotti un modello non lineare, il legame costitutivo dei singoli dispositivi del sistema di isolamento deve riprodurre adeguatamente il loro comportamento nel campo di deformazioni e velocità che si verificano durante l'azione sismica, anche in relazione alla corretta rappresentazione dell'energia dissipata nei cicli di isteresi.

10.7.3 Metodi di analisi

In relazione alle caratteristiche dell'edificio e del sistema di isolamento possono essere utilizzati i seguenti metodi di analisi:

- statica lineare
- dinamica lineare
- dinamica non lineare

10.7.4 Analisi statica lineare

L'analisi statica lineare considera due traslazioni orizzontali indipendenti, cui sovrappone gli effetti torsionali. Si assume che la sovrastruttura sia un solido rigido che trasla al di sopra del sistema di isolamento, con un periodo equivalente di traslazione pari a:

$$T_{is} = 2\pi \sqrt{M / K_{esi}} \quad (10.1)$$

in cui:

M è la massa totale della sovrastruttura;

K_{esi} è la rigidezza equivalente orizzontale del sistema d'isolamento, ottenuta trascurando eventuali effetti torsionali a livello di isolamento.

Il metodo dell'analisi statica lineare può essere applicato se la costruzione isolata soddisfa i requisiti seguenti:

- il sistema resistente all'azione sismica possiede una configurazione strutturale regolare in pianta, come è definita al punto 4.3.
- la sovrastruttura ha altezza non maggiore di 20 metri e non più di 5 piani.
- La maggiore dimensione in pianta della sovrastruttura è inferiore a 50 m;
- il sistema d'isolamento può essere modellato come lineare, in accordo con il precedente punto 10.7.2
- Il periodo equivalente T_{is} della costruzione isolata ha un valore compreso fra $4 \cdot T_{bf}$ e 3.0 s, in cui T_{bf} è il periodo della costruzione assunta a base fissa, stimato con un'espressione approssimata.
- La rigidezza verticale del sistema di isolamento K_v è almeno 800 volte più grande della rigidezza equivalente orizzontale del sistema di isolamento K_{esi} .
- Il periodo in direzione verticale T_v , calcolato come $T_v = 2\pi \sqrt{M / K_v}$, è inferiore a 0,1 s
- Nessuno isolatore risulta in trazione per l'effetto combinato dell'azione sismica e dei carichi verticali.
- In ciascuna delle direzioni principali orizzontali l'eccentricità totale (esclusa quella accidentale) tra il centro di rigidezza del sistema di isolamento e la proiezione verticale del centro di massa non è superiore al 3% della dimensione della sovrastruttura trasversale alla direzione orizzontale considerata.

Lo spostamento del centro di rigidezza dovuto all'azione sismica d_{dc} verrà calcolato, in ciascuna direzione orizzontale, mediante la seguente espressione:

$$d_{dc} = \frac{M \cdot S_e \cdot (T_{is}, \xi_{esi})}{K_{esi, \min}} \quad (10.2)$$

In cui $S_e(T_{iss}, \xi_{esi})$ è l'accelerazione spettrale definita in 3.2.3 per la categoria di suolo di fondazione appropriata e $K_{esi,min}$ è la rigidità equivalente minima in relazione alla variabilità delle proprietà meccaniche del sistema di isolamento, per effetto dei fattori definiti in 10.7.1.

Le forze orizzontali da applicare a ciascun piano della sovrastruttura debbono essere calcolate, in ciascuna direzione orizzontale, mediante la seguente espressione:

$$f_j = m_j \cdot S_e(T_{iss}, \xi_{esiff}) \quad (10.3)$$

in cui m_j è la massa del piano j-esimo.

Gli effetti della torsione d'insieme della sovrastruttura sui singoli dispositivi di isolamento possono essere messi in conto amplificando in ciascuna direzione gli spostamenti e le forze precedentemente definiti mediante i fattori δ_{xi} e δ_{yi} , per le azioni in direzione x e y:

$$\delta_{xi} = 1 + \frac{e_{tot,y}}{r_y^2} y_i \quad \delta_{yi} = 1 + \frac{e_{tot,x}}{r_x^2} x_i \quad (10.4)$$

in cui:

(x_i, y_i) sono le coordinate del dispositivo rispetto al centro di rigidità;

$e_{tot,x,y}$ è l'eccentricità totale nella direzione x, y;

$r_{x,y}$ è il raggio torsionale del sistema di isolamento, dato dalla seguente espressione:

$$r_x^2 = \frac{\sum (x_i^2 K_{yi} + y_i^2 K_{xi})}{\sum K_{yi}} \quad r_y^2 = \frac{\sum (x_i^2 K_{yi} + y_i^2 K_{xi})}{\sum K_{xi}} \quad (10.5)$$

K_{xi} e K_{yi} sono le rigidità equivalenti del dispositivo i-esimo nella direzione x e y rispettivamente.

Gli effetti torsionali sulla sovrastruttura, ai fini della verifica degli elementi strutturali, saranno valutati come specificato in 4.5.2.

10.7.5 Analisi dinamica lineare

L'analisi dinamica lineare è ammessa quando risulta possibile modellare elasticamente il comportamento del sistema di isolamento, nel rispetto delle condizioni di cui al punto 10.7.2. Per il sistema complessivo, formato dalla sottostruttura, dal sistema d'isolamento e dalla sovrastruttura, si assume un comportamento elastico lineare. L'analisi potrà essere svolta mediante analisi modale con spettro di risposta o mediante integrazione al passo delle equazioni del moto, eventualmente previo disaccoppiamento modale.

L'analisi modale con spettro di risposta dovrà essere svolta secondo quanto specificato in 4.5.3, salvo diverse indicazioni fornite nel presente paragrafo. Le due componenti orizzontali dell'azione sismica si considereranno in generale agenti simultaneamente, adottando, ai fini della combinazione degli effetti, le regole riportate in 4.6. La componente verticale dovrà essere messa in conto nei casi previsti in 4.6 e, in ogni caso, quando il rapporto tra la rigidità verticale del sistema di isolamento K_v e la rigidità equivalente orizzontale K_{esi} è inferiore a 800. In tali casi si avrà cura che la massa eccitata dai modi in direzione verticale considerati nell'analisi sia significativa.

Per l'applicazione del metodo dello spettro di risposta, lo spettro elastico definito in 3.2.3 va ridotto per tutto il campo di periodi $T \geq 0,8 T_{is}$, assumendo per il coefficiente riduttivo η il valore corrispondente al coefficiente di smorzamento viscoso equivalente ξ_{esi} del sistema di isolamento.

Nel caso di analisi lineare con integrazione al passo si può adottare un solo accelerogramma, purché esso rispetti le condizioni di coerenza con lo spettro di partenza specificate, al punto 3.2.7. La messa in conto del corretto valore del coefficiente di smorzamento viscoso equivalente ξ si ottiene, quando si opera sulle singole equazioni modali disaccoppiate, assegnando a ciascuna equazione il corrispondente valore modale di ξ , quando si opera sul sistema completo, definendo in maniera appropriata la matrice di smorzamento del sistema.

10.7.6 Analisi dinamica non lineare

L'analisi dinamica non lineare può essere svolta in ogni caso. Essa è obbligatoria quando il sistema d'isolamento non può essere rappresentato da un modello lineare equivalente, come stabilito in 10.7.2.

Le analisi dovranno essere svolte nel rispetto delle prescrizioni riportate in 4.5.5.

Nel caso in cui sussistano le condizioni per l'esecuzione di analisi statiche lineari specificate al punto 10.7.4, con la sola eccezione del comportamento del sistema d'isolamento, si potrà utilizzare un modello semplificato del sistema strutturale, considerando la struttura come una massa rigida, collegata a terra tramite elementi che riproducano correttamente il comportamento del sistema d'isolamento risultante dal contributo di tutti i suoi dispositivi. Lo spostamento ottenuto dall'analisi verrà assunto come spostamento di progetto del sistema d'isolamento, mentre l'accelerazione massima sulla massa rigida sarà utilizzata per la valutazione delle forze d'inerzia da applicare ai singoli piani nella formula del par. 10.7.4, in sostituzione di $S_e(T_{eff}, \square_{eff})$. Gli effetti torsionali sul sistema d'isolamento verranno valutati come precisato in 10.7.4, adottando valori delle rigidità equivalenti coerenti con gli spostamenti risultanti dall'analisi.

10.8 Verifiche

10.8.1 Stato limite di danno (SLD)

Il livello di protezione richiesto per la sottostruttura e le fondazioni nei confronti dello SLD è da ritenere conseguito se sono soddisfatte le relative verifiche nei confronti dello SLU, di cui al punto 10.8.2.

La verifica allo SLD della sovrastruttura verrà svolta controllando che gli spostamenti interpiano ottenuti dall'analisi siano inferiori ai limiti indicati nel punto 4.10.2.

I dispositivi del sistema di isolamento non debbono subire danni che possano comprometterne il funzionamento nelle usuali condizioni di servizio e per il terremoto di progetto allo SLU. In caso di sistemi a comportamento fortemente non lineare, gli eventuali spostamenti residui al termine dell'azione sismica debbono essere compatibili con la funzionalità della costruzione. Il primo requisito si ritiene normalmente soddisfatto se sono soddisfatte le verifiche allo SLU. Il secondo requisito si ritiene normalmente soddisfatto quando lo spostamento corrispondente all'azzeramento della forza nel ramo di scarico del ciclo di massima ampiezza forza-spostamento del sistema di isolamento è non maggiore di 10 mm. Si adotteranno valori inferiori al limite detto quando particolari esigenze funzionali dell'edificio lo richiedano.

Qualora il sistema di isolamento sia realizzato mediante isolatori elastomerici, con o senza inserti in materiale dissipativo (ad es. piombo), il livello di protezione richiesto è da ritenersi conseguito se sono soddisfatte le verifiche nei confronti dello SLU, di cui al successivo punto 10.8.2.

Le eventuali connessioni, strutturali e non, particolarmente quelle degli impianti, fra la struttura isolata e il terreno o le parti di strutture non isolate, devono assorbire gli spostamenti relativi massimi ottenuti dal calcolo senza alcun danno o limitazioni d'uso.

10.8.2 Stato limite ultimo (SLU)

Lo SLU della sottostruttura e della sovrastruttura dovranno essere verificati con i valori di \square_M utilizzati per gli edifici non isolati.

Gli elementi strutturali della sottostruttura dovranno essere verificati rispetto alle sollecitazioni prodotte dalle forze e i momenti trasmessi dal sistema d'isolamento e dalle forze d'inerzia direttamente applicate ad essa, assunte pari al prodotto delle masse della sottostruttura per l'accelerazione del terreno a_g .

Le condizioni di resistenza degli elementi strutturali della sovrastruttura possono essere soddisfatte considerando gli effetti dell'azione sismica divisi dal fattore $q = 1,15 \cdot \square_u / \square_1$, in cui il rapporto \square_u / \square_1 è specificato in 5.3.2, combinati con le altre azioni secondo le regole del punto 3.3.

I giunti tra strutture contigue devono essere dimensionati secondo quanto previsto al punto 4.11.1.5. Lo spostamento massimo di un eventuale costruzione contigua esistente potrà essere stimato in 1/100 dell'altezza solo se la costruzione non è isolata.

I tubi per la fornitura del gas o che trasportano altri fluidi pericolosi, al passaggio dal terreno o da altre costruzioni all'edificio in esame, dovranno sopportare senza rotture gli spostamenti relativi cui sono sottoposti.

Negli edifici di categoria d'importanza I, le eventuali connessioni, strutturali e non, particolarmente quelle degli impianti, fra la struttura isolata e il terreno o le parti di strutture non isolate devono assorbire gli spostamenti relativi previsti dal calcolo, senza danni.

I dispositivi del sistema d'isolamento debbono essere in grado di sostenere, senza rotture, gli spostamenti d_2 , valutati per un terremoto avente probabilità di arrivo inferiori a quello di progetto allo SLU, ottenuto amplificando quest'ultimo del 20%. Nel caso di sistemi di isolamento a comportamento modellabile come lineare, è sufficiente maggiorare del 20% lo spostamento ottenuto con il terremoto di progetto. Nel caso di sistemi a comportamento non lineare, occorre ripetere le analisi per l'azione sismica maggiorata.

Per tutti gli isolatori deve essere, in generale, soddisfatta la condizione: $V \geq 0$ (assenza di trazione). Nel caso in cui dall'analisi risultasse $V < 0$ in condizioni sismiche, occorrerà dimostrare, attraverso adeguate prove sperimentali, che l'isolatore è in grado di sostenere tale condizione oppure predisporre opportuni dispositivi in grado di assorbire integralmente la trazione.

Nelle condizioni di massima sollecitazione le parti dei dispositivi non impegnate nella funzione dissipativa devono rimanere in campo elastico, nel rispetto delle norme relative ai materiali di cui sono costituite, e comunque con un coefficiente di sicurezza almeno pari a 1,5.

Gli isolatori elastomerici debbono soddisfare le verifiche riportate nell'allegato 10.A.

Le modalità di effettuazione delle prove sperimentali sui dispositivi, atte a verificare la rispondenza dei dispositivi alle ipotesi progettuali e alle condizioni da rispettare agli stati limite sono riportate nell'allegato 10.B

10.9 Aspetti costruttivi, manutenzione, sostituibilità

Il progetto dei dispositivi di qualsiasi tipo comprende la redazione di un piano di qualità, che prevede, fra l'altro, la descrizione delle loro modalità di installazione durante la fase di costruzione dell'opera da isolare, nonché il programma dei controlli periodici e degli interventi di manutenzione durante la vita di progetto della struttura, la cui durata deve essere specificata nei documenti di progetto e che, comunque, non deve risultare minore di 60 anni.

Ai fini della durabilità sono rilevanti le differenti proprietà di invecchiamento degli elastomeri (gomme) e dei polimeri termoplastici (teflon), l'azione degradante esercitata dall'ossigeno atmosferico sulle superfici degli elementi di acciaio, le caratteristiche fisiche e chimiche degli adesivi, utilizzati per incollare le lamiere di acciaio alla gomma, e quelle dei polimeri organici del silicio a catena lineare (oli e grassi siliconici), utilizzati nei dispositivi viscosi.

Ai fini della qualità della posa in opera, gli isolatori devono essere installati da personale specializzato, sulla base di un disegno planimetrico recante le coordinate e la quota di ciascun dispositivo, l'entità e la preregolazione degli eventuali dispositivi mobili a rotolamento, le dimensioni delle eventuali nicchie predisposte nei getti di calcestruzzo per accogliere staffe o perni di ancoraggio, le caratteristiche delle malte di spianamento e di sigillatura.

Ai fini della sostituzione degli isolatori, il progetto delle strutture di c.a. deve prevedere la possibilità di trasferire temporaneamente i carichi verticali dalla sovrastruttura alla sottostruttura per il tramite di martinetti oleodinamici, adiacenti all'isolatore da sostituire. A tale scopo il progetto delle strutture può prevedere nicchie per l'inserimento dei martinetti tra la sottostruttura e la sovrastruttura ovvero altre disposizioni costruttive equivalenti (per es. mensole corte che aggettano dalla base della sovrastruttura e che appoggiano su due martinetti ai lati dell'isolatore).

Anche i percorsi, che consentono al personale addetto di raggiungere e di ispezionare gli isolatori, devono essere previsti e riportati sul progetto esecutivo delle strutture portanti e su quello delle eventuali murature di tamponamento, in modo da garantire l'accessibilità al dispositivo da tutti i lati.

Le risultanze delle visite periodiche di controllo devono essere annotate su un apposito documento, che deve essere conservato con il progetto della struttura isolata durante l'intera vita di utilizzazione della costruzione.

10.10 Collaudo

Il collaudo statico deve essere effettuato in corso d'opera; al riguardo si segnala che di fondamentale importanza è il controllo della posa in opera dei dispositivi, nel rispetto delle tolleranze e delle modalità di posa prescritte dal progetto.

Il collaudatore deve avere specifiche competenze, acquisite attraverso precedenti esperienze, come progettista, collaudatore o direttore dei lavori di struttura con isolamento sismico, o attraverso corsi universitari o di specializzazione universitaria.

Oltre a quanto indicato nelle norme tecniche emanate ai sensi dell'art.21 della legge 5.11.71 n.1086, per le opere in c.a., in c.a.p. ed a struttura metallica, devono osservarsi le prescrizioni di minima di seguito riportate :

- con riferimento a quanto indicato nei precedenti par. 3.5 e 3.6 devono essere acquisiti dal collaudatore i documenti di origine, forniti dal produttore, unitamente ai certificati relativi alle prove sui materiali ed alla qualificazione dei dispositivi, nonché i certificati relativi alle prove di accettazione in cantiere disposte dalla Direzione dei Lavori;
- la documentazione ed i certificati sopraindicati devono essere esposti nella relazione a struttura ultimata del Direttore dei Lavori cui spetta, ai sensi delle vigenti norme, il preminente compito di accertare la qualità dei materiali impiegati nella realizzazione dell'opera ;

Il collaudatore, nell'ambito dei suoi poteri discrezionali, potrà estendere i propri accertamenti, ove ne ravvisi la necessità. In tale senso il collaudatore potrà disporre l'esecuzione di speciali prove per la caratterizzazione dinamica del sistema di isolamento atte a verificare, nei riguardi di azioni di tipo sismico, che le caratteristiche della costruzione corrispondano a quelle attese.

11 EDIFICI ESISTENTI

11.1 Generalità

Gli edifici esistenti si distinguono da quelli di nuova progettazione per gli aspetti seguenti:

- Il progetto riflette lo stato delle conoscenze al tempo della loro costruzione.
- Il progetto può contenere difetti di impostazione concettuale e di realizzazione non immediatamente visibili.

Tali edifici possono essere stati soggetti a terremoti passati o di altre azioni accidentali i cui effetti non sono manifesti.

Di conseguenza la valutazione della sicurezza ed il progetto degli interventi sono normalmente affetti da un grado di incertezza diverso da quello degli edifici di nuova progettazione. Ciò comporta l'impiego di coefficienti di sicurezza parziali adeguatamente modificati, come pure metodi di analisi e di verifica appropriati alla completezza e all'affidabilità dell'informazione disponibile.

È fatto obbligo eseguire valutazioni di sicurezza sismica e di effettuare interventi di adeguamento, in accordo con le presenti norme, qualora ne sia verificata la necessità, a chiunque intenda:

- a) sopraelevare o ampliare l'edificio (s'intende per ampliamento la sopraelevazione di parti dell'edificio di altezza inferiore a quella massima dell'edificio stesso; in tal caso non sussiste obbligo di rispetto delle prescrizioni di cui al punto 4.2)
- b) apportare variazioni di destinazione che comportino, nelle strutture interessate dall'intervento, incrementi dei carichi originari (permanententi e accidentali) superiori al 20%;
- c) effettuare interventi strutturali volti a trasformare l'edificio mediante un insieme sistematico di opere che portino ad un organismo edilizio diverso dal precedente;
- d) effettuare interventi strutturali rivolti ad eseguire opere e modifiche, rinnovare e sostituire parti strutturali dell'edificio, allorché detti interventi implicino sostanziali alterazioni del comportamento globale dell'edificio stesso.

Le sopraelevazioni nonché gli interventi che comportano un aumento del numero di piani sono ammissibili solamente ove siano compatibili con le larghezze delle strade su cui prospettano; è altresì ammissibile una variazione dell'altezza, senza il rispetto delle norme di cui al punto 4.2, qualora sia necessaria per l'abitabilità degli ambienti, a norma dei regolamenti edilizi, sempre che resti immutato il numero dei piani.

Qualora si intenda effettuare interventi di tipo strutturale su singoli elementi di fabbrica oppure interventi di miglioramento, intendendo con essi l'esecuzione di un complesso di opere sufficienti a far conseguire all'edificio un maggior grado di sicurezza nei confronti delle azioni sismiche, è consentito procedere senza dar luogo alle analisi e verifiche di cui al presente capitolo, a condizione che si dimostri che l'insieme delle opere previste è comunque tale da far conseguire all'edificio un maggior grado di sicurezza nei confronti delle azioni sismiche.

È consentito alle Regioni, tenuto conto della specificità delle tipologie costruttive del proprio territorio, consentire un miglioramento controllato della vulnerabilità, riducendo i livelli di protezione sismica e quindi l'entità delle azioni sismiche da considerare per i tre stati limite sotto definiti.

Per gli edifici di speciale importanza artistica, di cui all'art. 16 della legge 2 febbraio 1974, n. 64, è consentito derogare da quanto prescritto nelle presenti norme, in quanto incompatibile con le esigenze di tutela e di conservazione del bene culturale. In tal caso peraltro, è richiesto di calcolare i livelli di accelerazione del suolo corrispondenti al raggiungimento di ciascuno stato limite previsto per la tipologia strutturale dell'edificio, nella situazione precedente e nella situazione successiva all'eventuale intervento.

11.2 Valutazione della sicurezza

Per valutazione della sicurezza si intende un procedimento quantitativo volto a stabilire se un edificio esistente è in grado o meno di resistere alla combinazione sismica di progetto contenuta nelle presenti norme.

Le norme forniscono gli strumenti per la valutazione di singoli edifici ed i risultati non sono estendibili a edifici diversi pur appartenenti alla stessa tipologia.

Gli stessi metodi previsti dalle norme per le nuove costruzioni valgono per la valutazione degli edifici esistenti, salvo quanto diversamente indicato nel seguito.

Nell'effettuare la valutazione si terrà conto dell'esperienza derivante dall'esame del comportamento di edifici simili che abbiano subito in passato l'effetto di eventi sismici se disponibile.

11.2.1 Requisiti di sicurezza

La valutazione della sicurezza degli edifici esistenti con struttura in cemento armato richiede la considerazione di uno stato limite aggiuntivo rispetto a quelli definiti al punto 2.1 e 2.2, in quanto essi di regola non soddisfano né i principi di gerarchia delle resistenze né posseggono adeguata duttilità.

I requisiti di sicurezza definiti nel presente capitolo fanno pertanto riferimento allo stato di danneggiamento della struttura definito in questa norma mediante i seguenti tre Stati Limite (SL):

SL di Collasso (CO): la struttura è fortemente danneggiata, con ridotte caratteristiche di resistenza e rigidezza residue, appena in grado di sostenere i carichi verticali. La maggior parte degli elementi non strutturali sono distrutti. L'edificio presenta un fuori piombo significativo e non sarebbe in grado di subire senza collasso ulteriori, anche modeste, accelerazioni al suolo;

SL di Danno Severo (DS): la struttura presenta danni importanti, con significative riduzioni di resistenza e rigidezza. Gli elementi non strutturali sono danneggiati ma senza espulsione di tramezzi e tamponature. Data la presenza di deformazioni residue la riparazione dell'edificio risulta in genere economicamente non conveniente;

SL di Danno Limitato (DL): i danni alla struttura sono di modesta entità senza significative escursioni in campo plastico. Resistenza e rigidezza degli elementi portanti non sono compromesse e non sono necessarie riparazioni. Gli elementi non strutturali presentano fessurazioni diffuse suscettibili di riparazioni di modesto impegno economico.

Gli SL di DS e di DL corrispondono agli stati limite SLU e SLD definiti per gli edifici di nuova costruzione. Lo SL di CO corrisponde ad un azione di progetto più elevata, caratterizzata da una più bassa probabilità di superamento.

11.2.2 Criteri di verifica

Ai fini delle verifiche di sicurezza gli elementi strutturali vengono distinti in "duttili" e "fragili".

La verifica degli elementi duttili viene eseguita confrontando gli effetti indotti dalle azioni sismiche in termini di deformazioni con i rispettivi limiti di deformabilità.

La verifica degli elementi fragili viene eseguita confrontando gli effetti indotti dalle azioni sismiche in termini di forze con le rispettive resistenze.

Nel seguito con il termine "capacità" si indicherà indifferentemente il limite di deformabilità o la resistenza del generico elemento o meccanismo, a seconda che questo sia duttile o fragile.

SL di CO

Gli effetti relativi sono da determinare utilizzando l'azione sismica prevista per tale SL. Nel caso di elementi duttili gli effetti da considerare sono quelli derivanti dall'analisi strutturale, mentre nel caso di elementi fragili gli effetti derivanti dall'analisi strutturale possono venire modificati come indicato in 11.2.6.

Le capacità sono definite in termini di deformazioni ultime per gli elementi duttili e di resistenze ultime per gli elementi fragili.

SL di DS

Gli effetti relativi sono da determinare utilizzando l'azione sismica prevista per tale SL. Nel caso di elementi duttili gli effetti da considerare sono quelli derivanti dall'analisi strutturale, mentre nel caso di elementi fragili gli effetti derivanti dall'analisi strutturale possono venire modificati come indicato in 11.2.6.

Le capacità sono definite in termini di "deformazioni di danno" per gli elementi duttili e di resistenze frattili inferiori per gli elementi fragili.

SL di DL

Gli effetti relativi sono da determinare utilizzando l'azione sismica prevista per tale SL. Sia per gli elementi duttili che per quelli fragili gli effetti da considerare sono quelli derivanti dall'analisi strutturale.

Le capacità sono riferite alla resistenza a snervamento per gli elementi duttili e ad un limite elastico frattile inferiore per gli elementi fragili.

La capacità degli elementi non strutturali (tamponature) è quella corrispondente ad una loro fessurazione diffusa per effetto degli spostamenti interpiano.

11.2.3 Dati necessari per la valutazione

11.2.3.1 Generalità

Le fonti da considerare per la acquisizione dei dati necessari sono:

- Documenti di progetto;
- Eventuale documentazione acquisita in tempi successivi alla costruzione;
- Rilievo strutturale;
- Prove in-situ e in laboratorio.

11.2.3.2 Dati richiesti

In generale saranno acquisiti dati sugli aspetti seguenti:

- Identificazione dell'organismo strutturale e verifica del rispetto dei criteri di regolarità indicati al punto 4.3. Quanto sopra sarà ottenuto sulla base dei disegni originali di progetto opportunamente verificati con indagini in-situ, oppure con un rilievo ex-novo;
- Identificazione delle strutture di fondazione;
- Identificazione delle categorie di suolo secondo quanto indicato al punto 3.1;
- Informazione sulle dimensioni geometriche degli elementi strutturali, dei quantitativi delle armature, delle proprietà meccaniche dei materiali, dei collegamenti;
- Informazioni su possibili difetti locali dei materiali;
- Informazioni su possibili difetti nei particolari costruttivi (dettagli delle armature, eccentricità travi-pilastro, eccentricità pilastro-pilastro, collegamenti trave-colonna e colonna-fondazione, collegamenti tra le pareti in muratura, collegamenti tra orizzontamenti e pareti murarie, etc.);
- Informazioni sulle norme impiegate nel progetto originale incluso il valore adottato per il fattore di riduzione q , se applicabile;
- Descrizione della destinazione d'uso attuale e futura dell'edificio con identificazione della categoria di importanza, secondo il punto 2.5;
- Rivalutazione dei carichi variabili, in funzione della destinazione d'uso;
- Informazione sulla natura e l'entità di eventuali danni subiti in precedenza e sulle riparazioni effettuate.

La quantità e qualità dei dati acquisiti determina il metodo di analisi e i valori dei coefficienti parziali di sicurezza da adoperare come indicato per ciascun materiale di costruzione.

11.2.3.3 Livelli di conoscenza

Ai fini della scelta del tipo di analisi e dei valori dei coefficienti parziali di sicurezza vengono definiti i tre livelli di conoscenza seguenti:

- LC1: Conoscenza Limitata;
- LC2: Conoscenza Adeguata;
- LC3: Conoscenza Accurata.

Gli aspetti che definiscono i livelli di conoscenza sono: *geometria*, le caratteristiche geometriche degli elementi strutturali, *dettagli strutturali*, quantità e disposizione delle armature (c.a.), collegamenti (acciaio), collegamenti tra elementi strutturali diversi, consistenza degli elementi non strutturali collaboranti, *materiali*, proprietà meccaniche dei materiali.

Il livello di conoscenza acquisito determina il metodo di analisi, i valori caratteristici da adottare per le proprietà dei materiali e i valori dei coefficienti parziali di sicurezza. Le procedure per ottenere i dati richiesti sulla base dei disegni di progetto e/o di prove in-situ sono descritte nel seguito per gli edifici in c.a. e acciaio e nel punto 11.5 per gli edifici in muratura.

La relazione tra livelli di conoscenza, metodi di analisi e coefficienti parziali di sicurezza è illustrata nella tabella seguente. La definizione dei termini "visivo", "completo", "limitato", "estensivo", "esaustivo", "aumentato" e "diminuito" contenuti nella tabella è fornita nel seguito.

Tabella 11.1 – Livelli di conoscenza in funzione dell'informazione disponibile e conseguenti metodi di analisi ammessi e coefficienti parziali di sicurezza dei materiali

Livello di Conoscenza	Geometria (carpenterie)	Dettagli strutturali	Proprietà dei materiali	Metodi di analisi	γ_m
LC1	Da disegni di carpenteria originali con rilievo visivo a campione oppure completo	Progetto simulato in accordo alle norme dell'epoca e <i>limitate verifiche in-</i>	Valori usuali per la pratica costruttiva dell'epoca e <i>limitate prove in-situ</i>	Analisi lineare statica o dinamica	Aumentati
LC2		Disegni costruttivi incompleti + <i>limitate verifiche in situ</i> oppure <i>estese verifiche in-situ</i>	Dalle specifiche originali di progetto + <i>limitate prove in-situ</i> oppure <i>estese prove in-situ</i>	Tutti	Invariati
LC3		Disegni costruttivi completi + <i>limitate verifiche in situ</i> oppure <i>esaustive verifiche in-situ</i>	Dai certificati di prova originali + <i>limitate prove in situ</i> oppure <i>esaustive prove in-situ</i>	Tutti	Diminuiti

LC1: Conoscenza limitata

Geometria: la geometria della struttura è nota o in base a un rilievo o dai disegni originali. In quest'ultimo caso un rilievo visivo a campione dovrà essere effettuato per verificare l'effettiva corrispondenza del costruito ai disegni. I dati raccolti sulle dimensioni degli elementi strutturali saranno tali da consentire la messa a punto di un modello strutturale idoneo ad un'analisi lineare.

Dettagli costruttivi: i dettagli non sono disponibili da disegni costruttivi e devono venire ricavati sulla base di un progetto simulato eseguito secondo la pratica dell'epoca della costruzione. E' richiesta una limitata verifica in-situ delle armature e dei collegamenti presenti negli elementi più importanti. I dati raccolti saranno tali da consentire verifiche locali di resistenza.

Proprietà dei materiali: non sono disponibili informazioni sulle caratteristiche meccaniche dei materiali, né da disegni da costruttivi né da certificati di prova. Si adotteranno valori usuali della pratica costruttiva dell'epoca convalidati da limitate prove in-situ sugli elementi più importanti.

La valutazione della sicurezza nel caso di conoscenza limitata verrà eseguita mediante metodi di analisi lineare statici o dinamici. I fattori parziali di sicurezza dei materiali saranno aumentati secondo le indicazioni contenute nei capitoli relativi alle diverse tipologie costruttive.

LC2: Conoscenza adeguata

Geometria: la geometria della struttura è nota o in base a un rilievo o dai disegni originali. In quest'ultimo caso un rilievo visivo a campione dovrà essere effettuato per verificare l'effettiva corrispondenza del costruito ai disegni. I dati raccolti sulle dimensioni degli elementi strutturali, insieme a quelli riguardanti i dettagli strutturali, saranno tali da consentire la messa a punto di un modello strutturale idoneo ad un'analisi lineare o non lineare.

Dettagli costruttivi: i dettagli sono noti da un'estesa verifica in-situ oppure parzialmente noti dai disegni costruttivi originali incompleti. In quest'ultimo caso è richiesta una limitata verifica in-situ delle armature e dei collegamenti presenti negli elementi più importanti. I dati raccolti saranno tali da consentire, nel caso si esegua un'analisi lineare, verifiche locali di resistenza, oppure la messa a punto di un modello strutturale non lineare.

Proprietà dei materiali: informazioni sulle caratteristiche meccaniche dei materiali sono disponibili o in base ai disegni costruttivi o da estese verifiche in-situ. Nel primo caso dovranno anche essere eseguite limitate prove in-situ. I dati raccolti saranno tali da consentire, nel caso si esegua un'analisi lineare, verifiche locali di resistenza, oppure la messa a punto di un modello strutturale non lineare.

La valutazione della sicurezza nel caso di conoscenza adeguata verrà eseguita mediante metodi di analisi lineare o non lineare, statici o dinamici. I fattori parziali di sicurezza dei materiali sono quelli previsti dalla normativa per gli edifici di nuova costruzione.

LC3: Conoscenza accurata

Geometria: la geometria della struttura è nota o in base a un rilievo o dai disegni originali. In quest'ultimo caso un rilievo visivo a campione dovrà essere effettuato per verificare l'effettiva corrispondenza del costruito ai disegni. I dati raccolti sulle dimensioni degli elementi strutturali, insieme a quelli riguardanti i dettagli strutturali, saranno tali da consentire la messa a punto di un modello strutturale idoneo ad un'analisi lineare o non lineare.

Dettagli costruttivi: i dettagli sono noti o da un'esauriva verifica in-situ oppure noti dai disegni costruttivi originali. In quest'ultimo caso è comunque richiesta una limitata verifica in-situ delle armature e dei collegamenti presenti negli elementi più importanti. I dati raccolti saranno tali da consentire, nel caso si esegua un'analisi lineare, verifiche locali di resistenza, oppure la messa a punto di un modello strutturale non lineare.

Proprietà dei materiali: informazioni sulle caratteristiche meccaniche dei materiali sono disponibili o in base ai disegni costruttivi o da esaurive verifiche in-situ. Nel primo caso dovranno anche essere eseguite limitate prove in-situ. I dati raccolti saranno tali da consentire, nel caso si esegua un'analisi lineare, verifiche locali di resistenza, oppure la messa a punto di un modello strutturale non lineare.

La valutazione della sicurezza nel caso di conoscenza adeguata verrà eseguita mediante metodi di analisi lineare o non lineare, statici o dinamici. I fattori parziali di sicurezza dei materiali saranno ridotti rispetto a quelli previsti dalla normativa per gli edifici di nuova costruzione secondo le indicazioni contenute nei capitoli relativi alle diverse tipologie costruttive.

Geometria (carpenterie)

Disegni originali di carpenteria: descrivono la geometria della struttura, gli elementi strutturali e le loro dimensioni, e permettono di individuare l'organismo strutturale resistente alle azioni orizzontali e verticali.

Disegni costruttivi o esecutivi: descrivono la geometria della struttura, gli elementi strutturali e le loro dimensioni, e permettono di individuare l'organismo strutturale resistente alle azioni orizzontali e verticali. In aggiunta essi contengono la descrizione della quantità, disposizione e dettagli costruttivi di tutte le armature, nonché le caratteristiche nominali dei materiali usati.

Rilievo visivo: serve a controllare la corrispondenza tra l'effettiva geometria della struttura e i disegni originali di carpenteria disponibili. Comprende il rilievo a campione della geometria di alcuni elementi. Nel caso di modifiche non documentate intervenute durante o dopo la costruzione, sarà eseguito un rilievo completo descritto al punto seguente.

Rilievo completo: serve a produrre disegni completi di carpenteria nel caso in cui quelli originali siano mancanti o si sia riscontrata una non corrispondenza tra questi ultimi e l'effettiva geometria della struttura. I disegni prodotti dovranno descrivere la geometria della struttura, gli elementi strutturali e le loro dimensioni, e permettere di individuare l'organismo strutturale resistente alle azioni orizzontali e verticali con lo stesso grado di dettaglio proprio di disegni originali.

Dettagli costruttivi

Progetto simulato: serve, in mancanza dei disegni costruttivi originali, a definire la quantità e la disposizione dell'armatura in tutti gli elementi con funzione strutturale o le caratteristiche dei collegamenti. Deve essere eseguito sulla base delle norme tecniche in vigore e della pratica costruttiva caratteristica all'epoca della costruzione.

Verifiche in-situ limitate: servono per verificare la corrispondenza tra le armature o le caratteristiche dei collegamenti effettivamente presenti e quelle riportate nei disegni costruttivi, oppure ottenute mediante il progetto simulato. Richiedono che i controlli vengano effettuati su almeno il 15% degli elementi strutturali primari per ciascun tipologia di elemento (travi, pilastri, pareti...). Sono ammessi metodi di indagine non distruttiva di documentata affidabilità.

Verifiche in-situ estese: servono quando non sono disponibili i disegni costruttivi originali come alternativa al progetto simulato seguito da verifiche limitate, oppure quando i disegni costruttivi originali sono incompleti. Richiedono che i controlli vengano effettuati su almeno il 35% degli elementi strutturali primari per ciascun tipologia di elemento (travi, pilastri, pareti...). Sono ammessi metodi di indagine non distruttiva di documentata affidabilità.

Verifiche in-situ esaustive: servono quando non sono disponibili i disegni costruttivi originali e si desidera un livello di conoscenza accurata (LC3). Richiedono che i controlli vengano effettuati su almeno il 50% degli elementi strutturali primari per ciascun tipologia di elemento (travi, pilastri, pareti...). Sono ammessi metodi di indagine non distruttiva di documentata affidabilità.

Proprietà dei materiali

Calcestruzzo: la misura delle caratteristiche meccaniche si ottiene mediante estrazione di campioni ed esecuzione di prove di compressione fino a rottura.

Acciaio: la misura delle caratteristiche meccaniche si ottiene mediante estrazione di campioni ed esecuzione di prove a trazione fino a rottura con determinazione della resistenza a snervamento e della resistenza e deformazione ultima.

Unioni di elementi in acciaio: la misura delle caratteristiche meccaniche si ottiene mediante estrazione di campioni ed esecuzione di prove a trazione fino a rottura con determinazione della resistenza a snervamento e della resistenza e deformazione ultima.

Metodi di prova non distruttivi: non possono essere impiegati in sostituzione di quelli sopra descritti.

Verifiche in-situ limitate: servono a completare le informazioni sulle proprietà dei materiali ottenute o dalle normative in vigore all'epoca della costruzione, o dalle caratteristiche nominali riportate sui disegni costruttivi, o da certificati originali di prova. Le prove richieste sono indicate nella seguente tabella 11.3.

Verifiche in-situ estese: servono per ottenere informazioni in mancanza sia dei disegni costruttivi, che dei certificati originali di prova. Le prove richieste sono indicate nella seguente tabella 11.3.

Verifiche in-situ esaustive: servono per ottenere informazioni in mancanza sia dei disegni costruttivi, che dei certificati originali di prova, e si desidera un livello di conoscenza accurata (LC3). Le prove richieste sono indicate nella seguente tabella 11.3.

Tabella 11.3a – Definizione dei livelli di rilievo e prove per edifici in c.a.

	Rilievo (dei dettagli costruttivi)	Prove (sui materiali)
Per ogni tipo di elemento "primario" (trave, pilastro...)		
Verifiche limitate	La quantità e disposizione dell'armatura è verificata per almeno il 15% degli elementi	1 provino di cls. per piano dell'edificio, 1 campione di armatura per piano dell'edificio
Verifiche estese	La quantità e disposizione dell'armatura è verificata per almeno il 35% degli elementi	2 provini di cls. per piano dell'edificio, 2 campioni di armatura per piano dell'edificio
Verifiche esaustive	La quantità e disposizione dell'armatura è verificata per almeno il 50% degli elementi	3 provini di cls. per piano dell'edificio, 3 campioni di armatura per piano dell'edificio

Tabella 11.3b – Definizione dei livelli di rilievo e prove per edifici in acciaio

	Rilievo (dei collegamenti)	Prove (sui materiali)
Per ogni tipo di elemento "primario" (trave, pilastro...)		
Verifiche limitate	Le caratteristiche dei collegamenti sono verificate per almeno il 15% degli elementi	1 provino di acciaio per piano dell'edificio, 1 campione di bullone o chiodo per piano dell'edificio
Verifiche estese	Le caratteristiche dei collegamenti sono verificate per almeno il 35% degli elementi	2 provini di acciaio per piano dell'edificio, 2 campioni di bullone o chiodo per piano dell'edificio
Verifiche esaustive	Le caratteristiche dei collegamenti sono verificate per almeno il 50% degli elementi	3 provini di acciaio per piano dell'edificio, 3 campioni di bullone o chiodo per piano dell'edificio

11.2.4 Coefficienti parziali di sicurezza

Con riferimento al livello di conoscenza acquisito si applicano i coefficienti parziali di sicurezza indicati nella tabella seguente.

Tabella 11.4 – Valori dei coefficienti parziali di sicurezza

Livello di conoscenza	Conglomerato	Acciaio da c.a. o da carpenteria metallica
LC1	$1.25\gamma_c$	$1.15\gamma_s$
LC2	γ_c	γ_s
LC3	$0.80\gamma_c$	$0.85\gamma_s$

11.2.5 Valutazione della sicurezza

11.2.5.1 Livelli di protezione antisismica e fattori di importanza

Valgono le indicazioni prescrittive di cui ai punti 2.5 e 4.7.

11.2.5.2 Azione sismica

Per gli SL di DS e DL l'azione sismica da adottare per la valutazione è quella definita nel capitolo 3. Le accelerazioni di ancoraggio dello spettro elastico per lo SL di CO si ottengono moltiplicando per 1,5 i valori indicati per lo SL di DS.

11.2.5.3 Modellazione della struttura

Si applicano i criteri e le indicazioni fornite ai punti 4.3 (regolarità strutturale) e 4.4 (modellazione).

11.2.5.4 Metodi di analisi

Gli effetti dell'azione sismica, da combinare con gli effetti degli altri carichi permanenti e variabili come indicato al punto 3.3, possono essere valutati con uno dei metodi di cui al punto 4.5, con le limitazioni indicate nella Tabella 1 e con le seguenti precisazioni.

Analisi statica lineare

Le condizioni di applicabilità di questo metodo sono indicate al punto 4.5.2. Queste ultime vanno integrate con le seguenti indicazioni aggiuntive:

- Indicando con $\rho_i = D_i/C_i$ il rapporto tra il momento flettente D_i fornito dall'analisi della struttura soggetta alla combinazione di carico sismica, e il corrispondente momento resistente C_i dell' i -esimo elemento primario della struttura, e con ρ_{\max} e ρ_{\min} rispettivamente i valori massimo e minimo di ρ considerando tutti gli elementi primari della struttura, il rapporto ρ_{\max}/ρ_{\min} non supera il valore 2;
- Il valore di ρ_{\max} non supera i valori indicati per ogni tipo di elemento nei capitoli relativi alle diverse tipologie strutturali;
- La capacità C_i degli elementi/meccanismi fragili è maggiore della corrispondente domanda D_i , quest'ultima calcolata sulla base della resistenza degli elementi duttili adiacenti, se il loro ρ_i è maggiore di 1, oppure sulla base dei risultati dell'analisi se il loro ρ_i è minore di 1.

Tale metodo di analisi è da applicare con le modalità indicate al punto 4.5.2 salvo il fatto che lo spettro di risposta da impiegare è quello elastico di cui al punto 3.2.3.

Analisi dinamica modale

Tale metodo di analisi è applicabile alle medesime condizioni di cui al punto precedente, con le modalità indicate al punto 4.5.3 salvo il fatto che lo spettro di risposta da impiegare è quello elastico di cui al punto 3.2.3.

Analisi statica non lineare

Tale metodo di analisi è da applicare con le modalità indicate al punto 4.5.4.

Analisi dinamica non lineare

Tale metodo di analisi è da applicare con le modalità indicate al punto 4.5.5.

11.2.5.5 Combinazione delle componenti dell'azione sismica

Valgono i criteri di cui al punto 4.6

11.2.6 Verifiche di sicurezza

11.2.6.1 Analisi lineare (statica o dinamica)

Le verifiche sono di tipo distinto per elementi/meccanismi di tipo duttile oppure fragile. La classificazione degli elementi/meccanismi in duttili e fragili è contenuta nei capitoli relativi alle diverse tipologie strutturali.

Gli elementi/meccanismi di tipo duttile sono da considerare implicitamente verificati, a ragione del fatto che il massimo rapporto tra effetto dell'azione e corrispondente capacità non supera i valori indicati per ogni tipo di elemento nei capitoli relativi alle diverse tipologie strutturali.

Le sollecitazioni di verifica per gli elementi/meccanismi di tipo fragile possono essere ottenute in due modi:

- se tali elementi sono collegati a elementi duttili che soddisfano la condizione $\rho_i < 1$, le sollecitazioni di verifica sono quelle derivanti dall'analisi;
- se tali elementi sono collegati a elementi duttili per i quali $\rho_i \geq 1$, le sollecitazioni di verifica si ottengono dall'equilibrio con le resistenze degli elementi duttili, moltiplicate per un fattore γ_{Rd} i cui valori sono dati nei capitoli relativi alle diverse tipologie strutturali.

Le resistenze di verifica sono le stesse valide per le situazioni non sismiche, salvo i valori dei coefficienti γ_m modificati come indicato nei capitoli relativi alle diverse tipologie strutturali.

11.2.6.2 Analisi non lineare (statica o dinamica)

Le sollecitazioni indotte dall'azione sismica sugli elementi/meccanismi sia duttili che fragili, da utilizzare ai fini delle verifiche, sono quelle derivanti dall'analisi strutturale.

Gli elementi/meccanismi duttili devono avere una capacità deformativa non inferiore a quella ottenuta dall'analisi. Espressioni per la valutazione di tale capacità sono contenute nei capitoli relativi alle diverse tipologie strutturali.

Per gli elementi/meccanismi fragili le resistenze di verifica sono le stesse valide per le situazioni non sismiche, salvo i valori dei coefficienti γ_m modificati come indicato nei capitoli relativi alle diverse tipologie strutturali.

11.2.7 Edifici in zona 4

Gli edifici esistenti in zona 4 possono essere verificati applicando le regole valide per la progettazione "non sismica", considerando in due direzioni ortogonali il sistema di forze orizzontali definito dalle espressioni (4.2) e (4.3), secondo la combinazione di azioni di cui all'espressione (3.9). L'ordinata spettrale $S_d(T_1)$ dovrà essere assunta pari ai seguenti valori:

- per edifici con struttura in cemento armato, in acciaio e composta acciaio – calcestruzzo
 $S_d(T_1) = 0,05$
- per edifici in muratura non armata
 $S_d(T_1) = 0,10$
- per edifici in muratura armata
 $S_d(T_1) = 0,6.$

Le relative verifiche di sicurezza vanno effettuate in modo indipendente nelle due direzioni, allo stato limite ultimo, applicando i coefficienti parziali di sicurezza di cui al punto 11.2.4, per edifici con struttura in cemento armato o acciaio ed al punto 11.5.3 per edifici con struttura in muratura.

11.3 Edifici in cemento armato

11.3.1 Criteri per la scelta dell'intervento

11.3.1.1 Indicazioni generali

La scelta del tipo, della tecnica, dell'entità e dell'urgenza dell'intervento dipende dai risultati della precedente fase di valutazione, tenendo inoltre conto degli aspetti seguenti:

- nel caso di edifici fortemente irregolari (in termini di resistenza e/o rigidità) l'intervento deve mirare a correggere tale sfavorevole situazione;
- una maggiore regolarità può essere ottenuta tramite il rinforzo di un ridotto numero di elementi o con l'inserimento di elementi aggiuntivi;
- sono sempre opportuni interventi volti a migliorare la duttilità locale;
- è necessario verificare che l'introduzione di rinforzi locali non riduca la duttilità globale della struttura.

11.3.1.2 Tipo di intervento

L'intervento può appartenere a una delle seguenti categorie generali o a particolari combinazioni di esse:

- rinforzo o ricostruzione di tutti o parte degli elementi;
- modifica dell'organismo strutturale: aggiunta di nuovi elementi resistenti come, ad esempio, pareti in c.a., pareti di controvento in acciaio, cordoli di incatenamento in c.a. per strutture murarie...
- modifica dell'organismo strutturale: saldatura di giunti tra corpi fabbrica, ampliamento dei giunti, eliminazione di elementi particolarmente vulnerabili, eliminazione di eventuali piani "deboli"...
- introduzione di un sistema strutturale aggiuntivo in grado di resistere per intero all'azione sismica di progetto;
- eventuale trasformazione di elementi non strutturali in elementi strutturali, ad esempio con incamiciatura in c.a. di pareti in laterizio;
- introduzione di una protezione passiva mediante strutture di controvento dissipative e/o isolamento alla base;
- riduzione delle masse;
- limitazione o cambiamento della destinazione d'uso dell'edificio;
- demolizione parziale o totale.

11.3.1.3 Elementi non strutturali ed impianti

Interventi su parti non strutturali ed impianti sono necessari quando, in aggiunta a motivi di funzionalità, la loro risposta sismica può mettere a rischio la vita degli occupanti o produrre danni ai beni contenuti nell'edificio. Per il progetto di interventi atti ad assicurare l'integrità di tali parti valgono le prescrizioni di cui ai punti 4.9 e 4.10.

11.3.2 Progetto dell'intervento

Il progetto dell'intervento deve comprendere i seguenti punti:

- scelta motivata del tipo di intervento;
- scelta delle tecniche e/o dei materiali;
- dimensionamento preliminare dei rinforzi e degli eventuali elementi strutturali aggiuntivi;
- analisi strutturale considerando le caratteristiche della struttura post-intervento;
- le verifiche della struttura post-intervento saranno eseguite: per gli elementi esistenti, riparati o rinforzati in accordo con quanto indicato ai punti successivi, per gli elementi di nuova costruzione in accordo alle prescrizioni valide per tali strutture;
- nel caso in cui l'intervento consista in un isolamento alla base si seguiranno, sia per l'analisi che per le verifiche, le prescrizioni di cui al capitolo 10.

11.3.3 Modelli di capacità per la valutazione

11.3.3.1 Travi e pilastri: flessione con e senza sforzo normale

La capacità deformativa di travi e pilastri è definita con riferimento alla rotazione θ della sezione d'estremità rispetto alla congiungente quest'ultima con la sezione di momento nullo ("rotazione rispetto alla corda") a distanza pari alla luce di taglio $L_V = M/V$. Tale rotazione è anche pari allo spostamento relativo delle due sezioni diviso per la luce di taglio.

SL di CO

La rotazione rispetto alla corda in condizioni di collasso θ_u può essere valutata mediante formule di comprovata validità, come ad esempio riportato in allegato 11.A.

SL di DS

La rotazione relativa a tale SL, θ_{SD} , può essere assunta pari a 3/4 del valore ultimo θ_u .

SL di DL

La rotazione rispetto alla corda allo snervamento, θ_y , può essere valutata mediante:

$$\theta_y = \phi_y \frac{L_V}{3} + 0.0025 + \alpha_{sl} \frac{0.25 \varepsilon_{sy} d_b f_y}{(d - d') \sqrt{f_c}} \quad (11.1)$$

nella quale i primi due termini tengono conto del contributo flessionale e di taglio, rispettivamente, e il terzo dello scorrimento delle barre all'ancoraggio. Nell'espressione precedente, d e d' sono le distanze dal lembo compresso delle armature tese e compresse, rispettivamente.

11.3.3.2 Travi e pilastri: taglio

La resistenza a taglio V_R si valuta come per il caso di nuove costruzioni per situazioni non sismiche.

11.3.3.3 Nodi trave-pilastro

La verifica di resistenza deve essere eseguita solo per i nodi non interamente confinati come definiti al punto 5.4.3.1. Deve essere verificata sia la resistenza a trazione che quella a compressione, entrambe diagonali. Le relative espressioni sono: per la resistenza a trazione:

$$\sigma_{mt} = \frac{N}{2A_g} - \sqrt{\left(\frac{N}{2A_g}\right)^2 + \left(\frac{V_n}{A_g}\right)^2} \leq 0.3\sqrt{f_c} \quad (f_c \text{ in MPa}) \quad (11.2)$$

per la resistenza a compressione:

$$\sigma_{mc} = \frac{N}{2A_g} + \sqrt{\left(\frac{N}{2A_g}\right)^2 + \left(\frac{V_n}{A_g}\right)^2} \leq 0.5f_c \quad (11.3)$$

Dove N indica l'azione assiale presente nel pilastro superiore, V_n indica il taglio totale agente sul nodo, considerando sia il taglio derivante dall'azione presente nel pilastro superiore, sia quello dovuto alla sollecitazione di trazione presente nell'armatura longitudinale superiore della trave, A_g indica la sezione orizzontale del nodo.

11.3.4 Modelli di capacità per il rinforzo

11.3.4.1 Incamiciatura in c.a.

Camicie in c.a. possono essere applicate a pilastri o pareti per conseguire tutti o alcuni dei seguenti obiettivi:

- aumento della capacità portante verticale;
- aumento della resistenza a flessione e/o taglio;
- aumento della capacità deformativa;
- miglioramento dell'efficienza delle giunzioni per sovrapposizione.

Lo spessore delle camicie deve essere tale da consentire il posizionamento di armature longitudinali e trasversali con un copriferro adeguato.

Nel caso che la camicia non avvolga completamente l'elemento, è necessario mettere a nudo le armature nelle facce non incamiciate, e collegare a queste ultime le armature delle facce incamiciate.

Se le camicie servono ad aumentare la resistenza flessionale, le barre longitudinali devono attraversare il solaio in apposite forature continue e essere ancorate con adeguata staffatura alle estremità del pilastro inferiore e superiore.

Se le camicie servono solo per aumentare la resistenza a taglio e la deformabilità, o anche a migliorare l'efficienza delle giunzioni, esse devono fermarsi a circa 10mm dal solaio.

Ai fini della valutazione della resistenza e della deformabilità di elementi incamiciati sono accettabili le seguenti ipotesi semplificative:

- l'elemento incamiciato si comporta monoliticamente, con piena aderenza tra il calcestruzzo vecchio e il nuovo;
- si trascura il fatto che il carico assiale è applicato alla sola porzione preesistente dell'elemento, e si considera che esso agisca sull'intera sezione incamiciata;
- le proprietà meccaniche del calcestruzzo della camicia si considerano estese all'intera sezione.

I valori della capacità da adottare nelle verifiche sono quelli calcolati con riferimento alla sezione incamiciata nelle ipotesi semplificative su indicate ridotte secondo le espressioni seguenti:

$$\text{resistenza a taglio: } \tilde{V}_R = 0.9V_R \quad (11.4)$$

$$\text{resistenza a flessione: } \tilde{M}_y = 0.9M_y \quad (11.5)$$

$$\text{deformabilità allo snervamento: } \tilde{\theta}_y = 0.9\theta_y \quad (11.6)$$

$$\text{deformabilità ultima: } \tilde{\theta}_u = \theta_u \quad (11.7)$$

11.3.4.2 Incamiciatura in acciaio

Camicie in acciaio possono essere applicate a pilastri o pareti per conseguire tutti o alcuni dei seguenti obiettivi:

- aumento della resistenza a taglio;
- aumento della capacità deformativa;
- miglioramento dell'efficienza delle giunzioni per sovrapposizione.

Le camicie in acciaio applicate a pilastri rettangolari sono generalmente costituite da quattro profili angolari sui quali vengono saldate piastre continue in acciaio o bande di dimensioni e interasse adeguati, oppure avvolti in nastri in acciaio opportunamente dimensionati. I profili angolari possono essere fissati con resine epossidiche o semplicemente resi aderenti al calcestruzzo esistente. Le bande possono essere preriscaldate prima della saldatura e i nastri presollecitati, in modo da fornire successivamente una pressione di confinamento.

Aumento della resistenza a taglio

Il contributo della camicia alla resistenza a taglio può essere considerato aggiuntivo alla resistenza preesistente purché la camicia rimanga interamente in campo elastico. Tale condizione è necessaria affinché essa limiti l'ampiezza delle fessure e assicuri l'integrità del conglomerato, consentendo il funzionamento del meccanismo resistente dell'elemento preesistente.

Se la tensione nella camicia è limitata al 50% del valore di snervamento l'espressione della resistenza a taglio aggiuntiva offerta dalla camicia vale:

$$V_j = 0.5 \frac{2t_j b}{s} f_{yw} \frac{1}{\cos \alpha} \quad (11.8)$$

nella quale t_j, b, s sono rispettivamente spessore, larghezza e interasse delle bande ($b/s = 1$ nel caso di camicie continue).

Azione di confinamento

L'effetto di confinamento di una camicia in acciaio si valuta come per le staffe, con riferimento al percentuale geometrica di armatura presente in ciascuna delle direzioni trasversali.

Per le proprietà del conglomerato confinato possono essere impiegate le espressioni contenute al punto 3.1.9 dell'Eurocodice 2. Alternativamente si possono usare le espressioni seguenti:

- per la resistenza del conglomerato confinato:

$$f_{cc} = f_{cd} \left[1 + 3.7 \left(\frac{0.5 \alpha \rho_s f_{yw}}{f_{cd}} \right)^{0.87} \right] \quad (11.9)$$

nella quale ρ_s, f_{yw} sono rispettivamente la percentuale geometrica e resistenza a snervamento dell'acciaio della camicia, ed α è il "fattore di efficienza" dato dal rapporto tra l'area di conglomerato confinato e l'area complessiva della sezione.

- per la deformazione ultima del conglomerato confinato:

$$\varepsilon_{cc} = 0.004 + 0.6 \varepsilon_{su} \rho_s \frac{f_{yw}}{f_{cc}} \quad (11.10)$$

Miglioramento della giunzioni per aderenza

Le camicie in acciaio possono fornire un'efficace azione di serraggio nelle zone di giunzione per aderenza. Per ottenere questo risultato occorre che:

- la camicia si prolunghi per una lunghezza pari almeno al 50% della lunghezza della zona di sovrapposizione;
- nella zona di sovrapposizione la camicia è mantenuta aderente in pressione contro le facce dell'elemento mediante almeno due file di bulloni ad alta resistenza;
- nel caso in cui la sovrapposizione sia alla base del pilastro, le file di bulloni devono venire disposte una alla sommità della zona di sovrapposizione, l'altra ad un terzo dell'altezza di tale zona misurata a partire dalla base.

11.3.4.3 Placcatura e fasciatura in materiali fibrorinforzati (FRP)

L'uso del FRP nel rinforzo sismico di elementi in c.a. è finalizzato agli obiettivi seguenti:

- aumento della resistenza a taglio di pilastri e pareti mediante applicazione di fasce di FRP con le fibre disposte secondo la direzione delle staffe;
- aumento della duttilità nelle parti terminali di travi e pilastri mediante fasciatura con FRP con fibre continue disposte lungo il perimetro;
- miglioramento dell'efficienza delle giunzioni per sovrapposizione, sempre mediante fasciatura con FRP con fibre continue disposte lungo il perimetro;

Ai fini delle verifiche di sicurezza degli elementi rafforzati con FRP si possono adottare le procedure e le formule riportate nell'allegato 11.B.

11.4 Edifici in acciaio*11.4.1 Criteri per la scelta dell'intervento*

11.4.1.1 Indicazioni generali

La scelta del tipo, della tecnica, dell'entità e dell'urgenza dell'intervento dipende dai risultati della precedente fase di valutazione, tenendo inoltre conto degli aspetti seguenti:

- nel caso di edifici fortemente irregolari (in termini di resistenza e/o rigidità) l'intervento deve mirare a correggere tale sfavorevole situazione;
- una maggiore regolarità può essere ottenuta tramite il rinforzo di un ridotto numero di elementi o con l'inserimento di elementi aggiuntivi;

- sono sempre opportuni interventi volti a migliorare la duttilità locale e dei collegamenti;
- è necessario verificare che l'introduzione di rinforzi locali non riduca la duttilità globale della struttura;
- sono sempre opportuni interventi volti a migliorare la stabilità locale e flessione – torsionale degli elementi e globale della struttura.

11.4.1.2 Tipo di intervento

L'intervento può appartenere a una delle seguenti categorie generali o a particolari combinazioni di esse:

- rinforzo o ricostruzione di tutti o parte degli elementi;
- incremento della resistenza dei collegamenti;
- introduzione di indebolimenti locali controllati, finalizzati ad un miglioramento del meccanismo di collasso;
- miglioramento dei dettagli costruttivi nelle zone dissipative e nei collegamenti trave-colonna;
- modifica dell'organismo strutturale: aggiunta di nuovi elementi resistenti come, ad esempio, controventi in acciaio, pareti in c.a., ...
- modifica dell'organismo strutturale: saldatura di giunti tra corpi fabbrica, ampliamento dei giunti, eliminazione di elementi particolarmente vulnerabili, eliminazione di eventuali piani "deboli"...
- introduzione di un sistema strutturale aggiuntivo in grado di resistere per intero all'azione sismica di progetto;
- introduzione di una protezione passiva mediante strutture di controvento dissipative e/o isolamento alla base;
- riduzione delle masse;
- limitazione o cambiamento della destinazione d'uso dell'edificio;
- demolizione parziale o totale.

11.4.1.3 Elementi non strutturali ed impianti

Interventi su parti non strutturali ed impianti sono necessari quando, in aggiunta a motivi di funzionalità, la loro risposta sismica può mettere a rischio la vita degli occupanti o produrre danni ai beni contenuti nell'edificio.

Per il progetto di interventi atti ad assicurare l'integrità di tali parti valgono le prescrizioni di cui ai punti 4.9 e 4.10.

11.4.2 Progetto dell'intervento

Il progetto dell'intervento deve comprendere i seguenti punti:

- scelta motivata del tipo di intervento;
- scelta delle tecniche e/o dei materiali;
- dimensionamento preliminare dei rinforzi e degli eventuali elementi strutturali aggiuntivi;
- analisi strutturale considerando le caratteristiche della struttura post-intervento;
- le verifiche della struttura post-intervento saranno eseguite: per gli elementi esistenti, riparati o rinforzati in accordo con quanto indicato ai punti successivi, per gli elementi di nuova costruzione in accordo alle prescrizioni valide per tali strutture;
- nel caso in cui l'intervento consista in un isolamento alla base si seguiranno, sia per l'analisi che per le verifiche, le prescrizioni di cui al capitolo 10.

11.4.3 Modelli di capacità per la valutazione

11.4.3.1 Travi e pilastri; flessione con e senza sforzo normale

La capacità deformativa di travi e pilastri è definita con riferimento alla rotazione θ della sezione d'estremità rispetto alla congiungente quest'ultima con la sezione di momento nullo ("rotazione rispetto alla corda") a distanza pari alla luce di taglio $L_v = M/V$. Tale rotazione è anche pari allo spostamento relativo delle due sezioni diviso per la luce di taglio.

SL di DS

La rotazione rispetto alla corda relativa a tale SL, θ_{SD} , può essere assunta pari a 3/4 del valore ultimo θ_u ; quest'ultima può essere calcolata con metodi di comprovata validità, come ad esempio quelli riportati in allegato 11.B.

SL di DL

Per il controllo di tale Stato Limite, la rotazione rispetto alla corda allo snervamento, θ_y , può essere valutata mediante:

$$\theta_y = \frac{M_{e.Rd} L_V}{2EI} \quad (11.1)$$

dove i simboli sono definiti nell'Allegato 11.C.

11.4.3.2 Travi e pilastri: taglio

La resistenza a taglio V_R si valuta come per il caso di nuove costruzioni per situazioni non sismiche.

11.4.3.3 Collegamenti

Si applica quanto prescritto per gli edifici di nuova costruzione.

11.5 Edifici in muratura

11.5.1 Requisiti di sicurezza e criteri di verifica

Si applica quanto prescritto al capitolo 2 per gli edifici di nuova costruzione.

11.5.2 Dati necessari e identificazione del livello di conoscenza

11.5.2.1 Geometria

La conoscenza della geometria strutturale di edifici esistenti in muratura deriva di regola da operazioni di rilievo. Si distinguono:

Rilievo sommario: comprende il rilievo dei principali elementi strutturali resistenti a taglio, piano per piano, ed una stima a campione dell'andamento e della rigidità dei solai.

Rilievo completo: comprende il rilievo completo, piano per piano, di tutti gli elementi in muratura, il rilievo dell'andamento di tutti i solai, una valutazione accurata della loro rigidità ed una valutazione dei carichi di gravità gravanti su ogni elemento di parete. L'effettiva rigidità dei solai dovrà essere verificata sperimentalmente per campione.

11.5.2.2 Dettagli costruttivi

I dettagli costruttivi da esaminare sono relativi ai seguenti elementi:

- a) qualità del collegamento tra pareti ortogonali
- b) qualità del collegamento tra solai e pareti ed eventuale presenza di cordoli di piano
- c) esistenza di architravi dotate di resistenza flessionale al di sopra delle aperture
- d) presenza di elementi strutturali spingenti e di eventuali elementi atti ad eliminare la spinta
- e) presenza di elementi, anche non strutturali, ad elevata vulnerabilità.

Si distinguono:

Verifiche in-situ limitate: sono basate unicamente su rilievi di tipo visivo e possono essere effettuate per campione.

Verifiche in-situ estese ed adeguate: sono basate su rilievi di tipo visivo, effettuati ricorrendo, di regola, a scrostature di intonaco, messa a nudo delle caratteristiche di immersione tra muri ortogonali e dei solai nelle pareti. L'esame degli elementi di cui ai punti a) e b) potrà essere effettuato per campione. L'efficacia degli eventuali elementi atti ad eliminare la spinta dovrà essere verificato sperimentalmente. L'esame degli elementi di cui ai punti c), d) ed e) dovrà estendersi in modo sistematico all'intero edificio.

11.5.2.3 Proprietà dei materiali

La misura delle caratteristiche meccaniche della muratura si ottiene mediante esecuzione di prove, in situ o in laboratorio su elementi prelevati dalle strutture dell'edificio. Le prove possono in generale comprendere l'utilizzo di martinetti piatti in combinazione con prove di resistenza a taglio dei letti di malta, prove di compressione diagonali su pannelli e prove combinate di compressione verticale e taglio. Metodi di prova non distruttivi possono essere impiegati in combinazione, ma non in sostituzione di quelli sopra descritti.

Verifiche in-situ limitate: servono a completare le informazioni sulle proprietà dei materiali ottenute dalla letteratura, o dalle normative in vigore all'epoca della costruzione. Sono basate su esami visivi della tessitura della muratura e degli elementi (blocchi e malta) di cui è costituita. Deve essere effettuato almeno un esame per ogni tipo di muratura presente e per ogni piano dell'edificio. Non sono richieste prove sperimentali.

Verifiche in-situ estese: servono per ottenere informazioni quantitative sulla resistenza del materiale. È richiesta almeno una prova su ciascun tipo di muratura presente, in aggiunta alle verifiche visive di cui al punto precedente.

Verifiche in-situ esaustive: servono per ottenere informazioni quantitative sulla resistenza del materiale. Sono richieste almeno tre prove su ciascun tipo di muratura presente, in aggiunta alle verifiche visive.

11.5.3 Coefficienti parziali di sicurezza

Con riferimento al livello di conoscenza acquisito si applicano i coefficienti parziali di sicurezza indicati nella tabella seguente. Il livello di conoscenza LC3 si intende raggiunto quando siano stati effettuati rilievo completo, e verifiche in situ adeguate ed esaustive. Il livello di conoscenza LC2 si intende raggiunto quando siano stati effettuati rilievo completo, e verifiche in situ estese.

Tabella 11.6 – Valori dei coefficienti parziali di sicurezza

Livello di conoscenza	Coefficiente
LC1	$1.5\gamma_m$
LC2	γ_m
LC3	$0.70\gamma_m$

11.5.4 Valutazione della sicurezza

11.5.4.1 Livelli di protezione antisismica e fattori di importanza

Valgono le indicazioni prescrittive di cui ai punti 2.5 e 4.7.

11.5.4.2 Azione sismica

Si applicano le prescrizioni di cui al capitolo 3.

11.5.4.3 Modellazione della struttura

Si applicano i criteri e le indicazioni fornite ai punti 4.3 (regolarità strutturale) e 4.4 (modellazione).

11.5.4.4 Metodi di analisi

Gli effetti dell'azione sismica, da combinare con gli effetti degli altri carichi permanenti e variabili come indicato al punto 3.3, possono essere valutati con uno dei metodi di cui al punto 4.5, con le precisazioni e restrizioni indicate al punto 8.1.5.

11.5.4.5 Combinazione delle componenti dell'azione sismica

Valgono i criteri di cui al punto 4.6

11.5.5 Verifiche di sicurezza

Si applica quanto prescritto ai punti 8.1.6 e 8.2.2 per gli edifici in muratura ordinaria.

11.5.6 Criteri per la scelta dell'intervento

11.5.6.1 Indicazioni generali

La scelta del tipo, della tecnica, dell'entità e dell'urgenza dell'intervento dipende dai risultati della precedente fase di valutazione, tenendo inoltre conto degli aspetti seguenti:

- Nel caso in cui siano state evidenziate inadeguatezze in uno o più dei dettagli di cui al punto 11.5.2.2 è necessario intervenire specificamente. In particolare, architravi non resistenti a flessione, spinte orizzontali, collegamenti inadeguati tra solai e pareti, elementi a forte vulnerabilità, vanno in ogni caso eliminati. Collegamenti inadeguati tra pareti ortogonali possono essere mantenuti, a condizione che vengano tenuti opportunamente in conto nel calcolo.
- Nel caso di edifici fortemente irregolari (in termini di resistenza e/o rigidità) l'intervento deve mirare a correggere tale sfavorevole situazione.
- Una maggiore regolarità può essere ottenuta tramite il rinforzo di un ridotto numero di elementi o con l'inserimento di elementi aggiuntivi.
- La trasformazione di solai flessibili in solai rigidi comporta una diversa distribuzione delle azioni agenti sulle pareti, che può rilevarsi favorevole o sfavorevole in funzione della geometria della struttura.
- Sono sempre opportuni interventi volti a migliorare la capacità deformativa di singoli elementi.
- È necessario verificare che l'introduzione di rinforzi locali non riduca la duttilità globale della struttura.

11.5.6.2 Tipo di intervento

L'intervento può appartenere a una delle seguenti categorie generali o a particolari combinazioni di esse:

- Rinforzo, sostituzione o ricostruzione di parte degli elementi.
- Modifica dell'organismo strutturale: aggiunta di nuovi elementi resistenti come, ad esempio, nuovi setti murari, pareti in c.a., pareti di controvento in acciaio, cordoli di incatenamento in c.a. per strutture murarie, incatenamenti di volte o di strutture spingenti, ...
- Modifica dell'organismo strutturale: saldatura di giunti tra corpi fabbrica, ampliamento dei giunti, eliminazione di elementi particolarmente vulnerabili, eliminazione di eventuali piani "deboli", irrigidimento di solai, ...
- Introduzione di un sistema strutturale aggiuntivo in grado di resistere per intero all'azione sismica di progetto.
- Eventuale trasformazione di elementi non strutturali in elementi strutturali, ad esempio con incamiciatura in c.a. di tamponature non portanti.
- Introduzione di una protezione passiva mediante strutture di controvento dissipative e/o isolamento alla base.
- Riduzione delle masse.
- Limitazione o cambiamento della destinazione d'uso dell'edificio.
- Demolizione parziale o totale.

11.5.6.3 Elementi non strutturali ed impianti

Interventi su parti non strutturali ed impianti sono necessari quando, in aggiunta a motivi di funzionalità, la loro risposta sismica può mettere a rischio la vita degli occupanti o produrre danni ai beni contenuti nell'edificio.

Per il progetto di interventi atti ad assicurare l'integrità di tali parti valgono le prescrizioni di cui ai punti 4.9 e 4.10.

11.5.7 Progetto dell'intervento

Il progetto dell'intervento deve comprendere i seguenti punti:

- scelta motivata del tipo di intervento;

- scelta delle tecniche e/o dei materiali;
- dimensionamento preliminare dei rinforzi e degli eventuali elementi strutturali aggiuntivi;
- analisi strutturale con i metodi ammessi al punto 11.5.4 considerando le caratteristiche della struttura post-intervento;
- le verifiche della struttura post-intervento saranno eseguite: per gli elementi esistenti, riparati o rinforzati in accordo con quanto indicato ai punti successivi, ovvero, per gli elementi di nuova costruzione, in accordo alle prescrizioni valide per tali strutture;
- nel caso in cui l'intervento consista in un isolamento alla base si seguiranno, sia per l'analisi che per le verifiche, le prescrizioni di cui al capitolo 10.

11.5.8 Modelli di capacità per la valutazione

11.5.8.1 Pareti murarie

Si utilizzano i modelli descritti al punto 8.2.2, con i coefficienti parziali di sicurezza di cui alla tabella 1.6.

Nel caso di analisi non lineare, lo spostamento ultimo di ciascun pannello potrà essere assunto pari a quanto indicato per collasso in presso flessione (punto 8.2.2.1) solo se la resistenza a collasso per taglio del pannello è superiore rispetto a quella per presso flessione di almeno il 30 % .

11.5.8.2 Solai

La rigidità e la resistenza di solai in ciascuna delle due direzioni dovrà essere valutata e considerata nel modello. I solai potranno essere considerati infinitamente rigidi e resistenti nel caso in cui rispettino quanto indicato ai punti 4.11.1.6 e 8.1.5.2.

11.5.9 Modelli di capacità per il rinforzo

I modelli utilizzati per gli elementi rinforzati, dovranno essere giustificati dal progettista. I coefficienti parziali di sicurezza utilizzati dovranno corrispondere ai livelli di conoscenza descritti nel presente capitolo 11. In particolare, valutazioni effettuate sulla sola base di dati di letteratura senza ricorrere a verifiche sperimentali comporterà l'utilizzo di fattori parziali di sicurezza corrispondenti ad un livello di conoscenza LC1.

11.5.9 Edifici semplici

È consentito applicare le norme semplificate di cui al punto 8.1.9 quando, oltre alle condizioni ivi prescritte, dopo l'eventuale intervento di adeguamento, risulti verificato quanto segue.

- a) Le pareti ortogonali siano tra loro ben collegate
- b) I solai siano ben collegati alle pareti, per mezzo di tasselli e/o di cordoli di piano
- c) Tutte le aperture siano dotate di architravi dotate di resistenza flessionale
- d) Tutti gli elementi spingenti eventualmente presenti siano dotati di accorgimenti atti ad eliminare o equilibrare le spinte orizzontali
- e) Tutti gli elementi, anche non strutturali, ad elevata vulnerabilità siano stati eliminati
- f) Tutti i solai possano essere considerati infinitamente rigidi e resistenti (punti 4.11.1.6 e 8.1.5.2).

ALLEGATO 10.A – VERIFICA ALLO SLU DEGLI ISOLATORI ELASTOMERICI

Avendo indicato con:

- $\gamma_c = 1,5V / (S_1 G_{din} A_r)$ la deformazione di taglio dell'elastomero prodotta dalla compressione, dove:
 E_c modulo di compressibilità assiale valutato (in MPa) come $E_c = (1 / (6GS_1^2) + 4 / (3E_b))^{-1}$;
 G modulo di taglio statico dell'elastomero;
 E_b modulo di compressibilità volumetrica della gomma, da assumere pari a 2000 MPa in assenza di determinazione diretta;
 V sforzo normale massimo sull'isolatore, derivato dalla combinazione dell'azione sismica con le altre azioni (vedi punto 3.3.);
 S_1 fattore di forma primario, definito al punto 3.6.1.;
 A_r area ridotta efficace dell'isolatore, calcolata come:
 $A_r = \text{Min} [(b_x - d_{Ex}) (b_y - 0,3d_{Ey}), (b_x - 0,3d_{Ex}) (b_y - d_{Ey})]$, per isolatori rettangolari di lati b_x e b_y ,
 $A_r = (\varphi - \sin\varphi)D^2/4$ con $\varphi = 2 \arccos(d_{Ed}/D)$ per isolatori circolari di diametro D ;
 d_{Ex}, d_{Ey} spostamenti relativi tra le due facce (superiore e inferiore) degli isolatori, prodotti dalla azione sismica agente nelle direzioni x ed y
 d_{rftx}, d_{rfty} : spostamenti relativi tra le due facce (superiore e inferiore) degli isolatori, prodotti dalle azioni di ritiro, fluage, e termiche (ridotte al 50%), ove rilevanti ;
 $d_E = \text{Max}\{ [(d_{Ex} + d_{rftx})^2 + (0,3d_{Ey} + d_{rfty})^2]^{1/2}, [(0,3d_{Ex} + d_{rftx})^2 + (d_{Ey} + d_{rfty})^2]^{1/2} \}$
- $\gamma_s = d_E / t_e$ la deformazione di taglio dell'elastomero per lo spostamento sismico totale, inclusi gli effetti torsionali ;
- $\gamma_\alpha = a^2 / 2t_e$ la deformazione di taglio dovuta alla rotazione angolare dove:
 $a^2 = (\alpha_x b_x^2 + \alpha_y b_y^2)$ nel caso di un isolatore rettangolare, essendo α_x ed α_y le rotazioni rispettivamente attorno alle direzioni x ed y, $a^2 = 3 \alpha D^2 / 4$ nel caso di un isolatore circolare, essendo $\alpha = (\alpha_x^2 + \alpha_y^2)^{1/2}$.
- $\gamma_t = \gamma_c + \gamma_s + \gamma_\alpha$ deformazione di taglio totale di progetto
- $V_{cr} = G A_r S_1 b_{min} / t_e$ dove;
 $b_{min} = \text{min}(b_x, b_y)$ per isolatori rettangolari e $b_{min} = D$ per isolatori circolari.

Gli isolatori in elastomero ed acciaio debbono soddisfare alle verifiche di seguito elencate

Tensione negli inserti in acciaio

La tensione massima σ_s agente nella generica piastra in acciaio

$$\sigma_s = 1,3 V (t_1 + t_2) / (A_r t_s),$$

dove t_1 e t_2 sono gli spessori dei due strati di elastomero direttamente a contatto con la piastra e t_s è il suo spessore ($t_s \geq 2$ mm), deve risultare inferiore alla tensione di snervamento dell'acciaio f_{yk} .

Deformazione di taglio massima degli isolatori

Deve risultare soddisfatte le condizioni:

$$\gamma_t \leq 5,$$

$$\gamma_s \leq \gamma^* / 1,5 \leq 2,$$

dove γ^* è il valore massimo della deformazione di taglio raggiunto nelle prove di qualificazione relative all'efficacia dell'aderenza elastomero-acciaio, senza segni di rottura.

Instabilità

Il carico massimo verticale agente sul singolo isolatore dovrà essere inferiore al carico critico V_{cr} diviso per un coefficiente di sicurezza 2,5.

ALLEGATO 10.B – MODALITÀ DI PROVA DEI DISPOSITIVI DI ISOLAMENTO

10.B.1. Isolatori in materiale elastomerico ed acciaio

Prove di accettazione sui materiali

Le prove di accettazione sui materiali sono quelle previste dalla CNR 10018, con le seguenti variazioni ed aggiunte:

- le prove di invecchiamento vanno effettuate per 21 giorni a 70°C; la variazione del modulo G deve essere contenuta entro il 10% del valore iniziale;
- il modulo G deve essere determinato anche per una deformazione tangenziale pari a $\pm 100\%$.

Prove di qualificazione sui dispositivi

Le prove di qualificazione sui dispositivi, che possono essere estese a tutti i dispositivi geometricamente simili (rapporti di scala compresi tra 0,5 e 2, fattore di forma primario S_1 uguale, fattore di forma secondario S_2 uguale o maggiore) e prodotti con gli stessi materiali di quelli provati, vengono effettuate alla temperatura di $23^\circ\text{C} \pm 3^\circ\text{C}$, a non meno di due giorni di distanza dalla vulcanizzazione, così da avere una temperatura uniforme sull'intero dispositivo (i giorni salgono a quattro per dispositivi di dimensioni maggiori di 700 mm), e sono le seguenti:

- determinazione statica della rigidezza a compressione tra il 30% e il 100% del carico verticale V di progetto in presenza di sisma, somma dei carichi verticali dovuti a permanenti ed accidentali moltiplicati per opportuni coefficienti ed alle eventuali azioni concomitanti (forze orizzontali, spostamenti e rotazioni);
- determinazione statica, sotto compressione costante e pari a 6 MPa, del modulo statico di taglio G , convenzionalmente definito come il modulo secante tra le deformazioni di taglio corrispondenti agli spostamenti $0,27t_e$ e $0,58t_e$;
- determinazione dinamica, sotto compressione costante e pari a 6 Mpa, del modulo dinamico di taglio G_{din} e dello smorzamento ξ mediante prove cicliche sinusoidali alla frequenza di 0,5 Hz ed in corrispondenza del 3° ciclo, valutando $G_{din} = Ft_e/(Ad)$ come modulo secante in corrispondenza di $d/t_e=1$, con l'obbligo per G_{din} di ricadere nell'intervallo $0,35 \div 1,40$ MPa;
- determinazione delle curve $G-\gamma$ e $\xi-\gamma$ mediante le prove dinamiche cicliche precedentemente descritte e per i seguenti valori di γ : 0,05, 0,3, 0,5, 0,7, 1,0, 2,0, effettuando almeno 5 cicli per ciascuna ampiezza;
- determinazione delle caratteristiche di creep mediante prove di compressione sotto carico costante e pari a V , della durata di almeno 7 giorni (la deformazione verticale per creep deve essere inferiore al 20% della deformazione statica sotto il carico V);
- determinazione delle variazioni di rigidezza verticale ed orizzontale, quest'ultima sia statica che dinamica, conseguenti ad un invecchiamento artificiale ottenuto mantenendo i dispositivi di prova per 21 giorni a 70°C, (i valori di G dopo l'invecchiamento non devono superare di 1,15 volte i valori di G prima dell'invecchiamento);
- valutazione della stabilità del dispositivo sotto compressione e taglio, effettuata accertandosi che il dispositivo rimanga stabile se assoggettato ad uno spostamento orizzontale pari ad $1,8 t_e$ in presenza di un carico verticale pari sia ad $1,5 V_{max}$ che a $0,5 V_{min}$ (indicando con V_{max} e V_{min} rispettivamente i valori massimo e minimo di V);
- Valutazione della capacità di sostenere, sotto compressione costante e pari a 6 Mpa, almeno 10 cicli con spostamento massimo impresso almeno pari a $1,2 d_2$.
- valutazione di efficacia dell'aderenza elastomero-acciaio, effettuata sottoponendo l'isolatore, sotto compressione costante e pari a 6 Mpa, a una deformazione $\gamma \geq 2,5$ senza che si verificino danni.

Le prove di qualificazione devono essere effettuate su almeno 4 dispositivi, due per le prove senza invecchiamento e due per le prove con invecchiamento.

Prove di accettazione sui dispositivi

Le prove di accettazione sui dispositivi, che saranno effettuate con le modalità già viste per le prove di qualificazione e si riterranno superate se i risultati ottenuti non differiranno da quelli delle prove di qualificazione di oltre il $\pm 10\%$, sono le seguenti:

- misura della geometria esterna che dovrà rispettare le tolleranze prescritte dalla CNR 10018, con l'unica deroga dei dispositivi di altezza superiore a 100 mm per i quali la tolleranza sulle altezze è compresa tra 0 e 6mm;
- determinazione statica della rigidità verticale tra il 30% e il 100% del carico V ;
- determinazione statica del modulo G con le modalità specificate per le prove di qualificazione;
- valutazione di efficacia dell'aderenza elastomero-acciaio, con le modalità specificate per le prove di qualificazione, ma adottando per la deformazione γ il valore corrispondente allo spostamento d_2 .

Le prove di accettazione devono essere effettuate su almeno il 20% dei dispositivi, e comunque non meno di 4.

10.B.2. Isolatori a scorrimento

Prove di accettazione sui materiali

Le prove di accettazione sulle superfici di scorrimento sono quelle previste dalla **EN 1337-2**.

Prove di qualificazione sui dispositivi

Le prove di qualificazione sui dispositivi, che possono essere estese a tutti i dispositivi geometricamente simili (rapporti di scala compresi tra 0,5 e 2) e prodotti con gli stessi materiali di quelli provati, vengono effettuate alla temperatura di $23^\circ\text{C} \pm 3^\circ\text{C}$, sono le seguenti:

- determinazione statica del coefficiente d'attrito, per almeno tre valori della compressione, costante durante la prova, pari al carico verticale V di esercizio, a V_{\max} e a V_{\min} ;
- determinazione dinamica del coefficiente d'attrito, per almeno tre valori della compressione, costante durante la prova, pari al carico verticale V di esercizio, a V_{\max} e a V_{\min} , e per tre valori della velocità (frequenza), pari a quella di progetto e alla stessa variata del $\pm 30\%$;

Qualora gli isolatori fossero dotati di elementi o meccanismi supplementari atti a migliorarne le prestazioni sismiche, le prove andranno ripetute con la presenza di tali parti supplementari.

Le prove di qualificazione devono essere effettuate su almeno 2 dispositivi.

Nel caso in cui le prove vengano effettuate su dispositivi in scala, i certificati di prova dovranno essere accompagnati da una relazione del produttore o del progettista che dimostri l'equivalenza dei risultati a quelli ottenibili su un dispositivo non in scala.

Prove di accettazione sui dispositivi

Le prove di accettazione sui dispositivi, che saranno effettuate con le modalità già viste per le prove di qualificazione.

- Verifica delle tolleranze dimensionali delle superfici di scorrimento come previste dalla EN 1337-2
- determinazione statica del coefficiente d'attrito, per almeno tre valori della compressione, costante durante la prova, pari al carico verticale V di esercizio, e ai valori di progetto sotto azioni sismiche V_{\max} e V_{\min} .

Le prove di accettazione devono essere effettuate su almeno il 20% dei dispositivi, e comunque non meno di 4.

Qualora gli isolatori fossero dotati di elementi o meccanismi supplementari atti a migliorarne le prestazioni sismiche, su almeno un dispositivo completo di tali parti supplementari verrà anche condotta una prova "quasi statica", imponendo almeno 5 cicli completi di deformazioni alternate, con ampiezza massima pari a $\pm 1,2d_2$. Il dispositivo non potrà essere utilizzato nella costruzione, a meno che il suo perfetto funzionamento non sia ripristinabile con la sostituzione degli elementi base.

10.B.3. Dispositivi a comportamento non lineare e lineare

Prove di accettazione sui materiali

Le prove di accettazione sui materiali sono quelle previste dalle vigenti norme e finalizzate ad accertare la tensione e l'allungamento al limite elastico, la tensione e l'allungamento a rottura del materiale costituente gli elementi base del

dispositivo. Esse sono finalizzate ad individuare i valori medi e quelli caratteristici delle quantità suddette e la prevedibile costanza di comportamento del materiale considerato e debbono permettere di estrapolare il comportamento del materiale a quello del dispositivo e di verificare la sostanziale invariabilità del comportamento del dispositivo rispetto alle variazioni ambientali, la temperatura interna, l'invecchiamento. Il tipo e le modalità di prova verranno stabiliti di volta in volta dal produttore, in relazione al tipo di materiale, e verranno giustificati con una relazione, di cui il produttore si assumerà piena e completa responsabilità, che chiarisca in ogni dettaglio il rapporto tra comportamento del materiale e comportamento del dispositivo.

Prove di qualificazione sui dispositivi

Le prove di qualificazione sui dispositivi, che possono essere estese a tutti i dispositivi geometricamente simili (rapporti di scala compresi tra 0,5 e 2) e prodotti con gli stessi materiali di quelli provati, sono le seguenti:

- prova "preliminare", condotta imponendo al prototipo almeno 4 cicli completi di deformazioni alternate, con ampiezza massima non inferiore a $\pm 0,1 d_2$, $\pm 0,3 d_2$, $\pm 0,5 d_2$, $\pm d_2$,
- prova "quasi statica", condotta imponendo al prototipo almeno 5 cicli completi di deformazioni alternate, con ampiezza massima riferita al prototipo reale pari a $\pm 1,2d_2$;
- prova "dinamica", condotta imponendo al prototipo almeno 5 cicli completi di deformazioni alternate, con ampiezza massima riferita al prototipo reale pari a $\pm 1,2d_2$, applicando le deformazioni imposte con una velocità mediamente pari a quella che si può verificare nel caso del terremoto di progetto relativo allo stato limite di danno ed assimilabile, in mancanza di specifiche valutazioni, a quella corrispondente ad una frequenza di 0,5 Hz per ogni ciclo completo di ampiezza massima $\pm d_2$.

La "prova dinamica" può essere sostituita da una replica della prova statica, qualora il materiale degli elementi base sia acciaio, o altro materiale il cui comportamento ciclico non dipenda dalla velocità di deformazione, in un range del $\pm 30\%$ intorno al valore di progetto. Tale proprietà dovrà, eventualmente, essere verificata attraverso apposite prove sui materiali o sugli elementi base.

Le prove di qualificazione devono essere effettuate su almeno 2 dispositivi.

Prove di accettazione sui dispositivi

Le prove di accettazione sui dispositivi, che saranno effettuate con le modalità già viste per le prove di qualificazione e si riterranno superate se i risultati ottenuti non differiranno da quelli delle prove di qualificazione di oltre il $\pm 10\%$, sono le seguenti:

- misura della geometria esterna, con tolleranza di $\pm 10\%$ sugli spessori e $\pm 5\%$ sulle lunghezze;
- prova ciclica condotta imponendo al prototipo almeno 4 cicli completi di deformazioni alternate, con ampiezza massima non inferiore a $\pm d_2/20$, volte a determinare il valore della rigidità teorica iniziale K_1 .
- Le prove di accettazione devono essere effettuate su almeno il 20% dei dispositivi, e comunque non meno di 4. Su almeno un dispositivo verrà anche condotta una prova "quasi statica", imponendo almeno 5 cicli completi di deformazioni alternate, con ampiezza massima pari a $\pm 1,2d_2$. Il dispositivo non potrà essere utilizzato nella costruzione, a meno che il suo perfetto funzionamento non sia ripristinabile con la sostituzione degli elementi base.

10.B.4. Dispositivi a comportamento viscoso

Prove di accettazione sui materiali

Le prove di accettazione sui materiali sono quelle previste dalle vigenti norme e finalizzate ad accertare le caratteristiche di viscosità del fluido. Esse debbono permettere di estrapolare il comportamento del materiale a quello del dispositivo e di verificare la sostanziale invariabilità del comportamento del dispositivo rispetto alle variazioni ambientali, la temperatura interna, l'invecchiamento. Il tipo e le modalità di prova verranno stabiliti di volta in volta dal produttore, in relazione al tipo di materiale, e verranno giustificati con una relazione, di cui il produttore si assumerà piena e completa responsabilità, che chiarisca in ogni dettaglio il rapporto tra comportamento del materiale e comportamento del dispositivo.

Prove di qualificazione sui dispositivi

Le prove di qualificazione sui dispositivi, che possono essere estese a tutti i dispositivi geometricamente simili (rapporti di scala compresi tra 0,5 e 2) e prodotti con gli stessi materiali di quelli provati, sono le seguenti:

- prova “preliminare”, condotta imponendo al prototipo almeno 4 cicli completi di deformazioni alternate, con ampiezza massima riferita al prototipo reale non inferiore a $\pm 0,1 d_2$, $\pm 0,3 d_2$, $\pm 0,5 d_2$, $\pm d_2$, per almeno 5 diversi valori della velocità di spostamento, in un range $\pm 50\%$ intorno al valore di progetto;
- prova “dinamica”, condotta imponendo al prototipo almeno 10 cicli completi di deformazioni alternate, con ampiezza massima riferita al prototipo reale pari a $\pm 1,2d_2$, applicando le deformazioni imposte con una velocità mediamente pari a quella che si può verificare nel caso del terremoto di progetto relativo allo stato limite di danno ed assimilabile, in mancanza di specifiche valutazioni, a quella corrispondente ad una frequenza di 0,5 Hz per ogni ciclo completo di ampiezza massima $\pm d_2$.

Le prove di qualificazione devono essere effettuate su almeno 2 dispositivi.

Prove di accettazione sui dispositivi

Le prove di accettazione sui dispositivi, che saranno effettuate con le modalità già viste per le prove di qualificazione e si riterranno superate se i risultati ottenuti non differiranno da quelli delle prove di qualificazione di oltre il $\pm 10\%$, sono le seguenti:

- misura della geometria esterna, con tolleranza di $\pm 10\%$ sugli spessori e $\pm 5\%$ sulle lunghezze;
- prova “dinamica”, condotta imponendo al prototipo almeno 10 cicli completi di deformazioni alternate, con ampiezza massima pari a $\pm d_2$, applicando le deformazioni imposte con una velocità mediamente pari a quella che si può verificare nel caso del terremoto di progetto relativo allo stato limite di danno ed assimilabile, in mancanza di specifiche valutazioni, a quella corrispondente ad una frequenza di 0,5 Hz per ogni ciclo completo di ampiezza massima $\pm d_2$.

Le prove di accettazione devono essere effettuate su almeno il 20% dei dispositivi, e comunque non meno di 4.

ALLEGATO 11.A – VALUTAZIONE DELLE ROTAZIONI DI COLLASSO DI ELEMENTI DI STRUTTURE IN CEMENTO ARMATO

La rotazione rispetto alla corda in condizioni di collasso θ_u può essere valutata mediante sperimentazione diretta, modellazione numerica considerando il contributo di calcestruzzo, acciaio ed aderenza, ovvero mediante le seguenti formule:

$$\theta_u = a_{st} (1 - 0.38 a_{cyc}) \left(1 + \frac{a_{sl}}{1.7}\right) (1 - 0.37 a_{wall}) \cdot (0.3^v) \left[\frac{\max(0.01, \omega')}{\max(0.01, \omega)} f_c \right]^{0.2} \left(\frac{L_V}{h}\right)^{0.425} 25^{(\alpha \rho_{sx} \frac{f_{yw}}{f_c})} (1.45^{100 \rho_d}) \quad (11.A.1)$$

dove a_{st} vale 0.016 per acciai laminati a caldo o trattati termicamente, o 0.0105 per acciaio laminato a freddo, a_{cyc} vale 0 per deformazione monotona e 1 per deformazione ciclica con almeno un ciclo alla deformazione ultima, a_{sl} vale 1 in presenza di scorrimento delle armature longitudinali al di là della sezione terminale, 0 altrimenti, a_{wall} vale 1 nel caso pareti, e 0 per travi e pilastri, v è lo sforzo assiale normalizzato, ω e ω' percentuali meccaniche di armatura longitudinale in trazione e compressione, rispettivamente, (nelle pareti tutta l'armatura longitudinale d'anima è da includere nella percentuale in trazione), $\rho_{sx} = A_{sx}/b_w s_h$ la percentuale di armatura trasversale (s_h = interasse delle staffe), ρ_d la percentuale di armatura inclinate in ciascuna direzione, α un fattore di efficienza del confinamento dato da:

$$\alpha = \left(1 - \frac{s_h}{2b_c}\right) \left(1 - \frac{s_h}{2h_c}\right) \left(1 - \frac{\sum b_i^2}{6h_c b_c}\right) \quad (11.A.2)$$

(b_c e h_c dimensioni del nucleo confinato, b_i distanze delle barre longitudinali trattenute da tiranti o staffe presenti sul perimetro).

In alternativa per la valutazione di θ_u si può usare la seguente equazione:

$$\theta_u = \theta_y + (\phi_u - \phi_y) L_{pl} \left(1 - \frac{0.5 L_{pl}}{L_V}\right) \quad (11.A.3)$$

nella quale θ_y è la rotazione rispetto alla corda allo snervamento definite in (11.1), ϕ_u è la curvatura ultima valutata considerando la deformazione ultima del conglomerato ε_{cu} , ϕ_y è la curvatura a snervamento valutata considerando l'acciaio alla deformazione di snervamento ε_{sy} , L_{pl} è la lunghezza di cerniera plastica valutabile come:

$$L_{pl} = 0.08 L_V + \frac{1}{60} \alpha_{sl} d_b f_y \quad (11.A.4)$$

dove α_{sl} vale 1 in presenza di scorrimento delle armature longitudinali al di là della sezione terminale, 0 altrimenti, d_b è il diametro delle barre longitudinali.

ALLEGATO 11.B – PROCEDURE DI VERIFICA DEGLI ELEMENTI IN C.A. RINFORZATI CON FIBRE

Resistenza a taglio

La resistenza a taglio di elementi fragili può venire migliorata mediante applicazione di fasce in FRP. Queste possono essere usate per fasciare completamente l'elemento (nel caso di pilastri), possono essere semplicemente incollate sui fianchi oppure, in configurazioni a U, incollate sui fianchi e sul fondo.

La resistenza a taglio si valuta come somma di tre contributi, del conglomerato, dell'acciaio e del FRP:

$$V_R = V_c + V_w + V_f \quad (11.B.1)$$

dove V_c, V_w sono i contributi del conglomerato e dell'acciaio calcolati in accordo all'Eurocodice 2.

Il contributo del FRP è dato, nel caso di sezioni rettangolari da:

$$V_f = 0.8 d b_w \rho_f E_f \varepsilon_{f,e} (1 + \cot \beta) \sin \beta \quad (11.B.2)$$

dove β è l'angolo formato tra l'asse dell'elemento e la direzione principale delle fibre, $\rho_f = 2 t_f \sin \beta / b_w$ è la percentuale di FRP (essendo t_f lo spessore delle fibre), $\varepsilon_{f,e} \leq 0.006$ è la deformazione efficace definita come:

- Per fasciature chiuse o efficacemente ancorate in zone compresse con fibre di carbonio (CFRP):

$$\varepsilon_{f,e} = 0.17 \cdot \left(\frac{f_c^{2/3}}{E_f \rho_f} \right)^{0.30} \varepsilon_{fu} \quad (11.B.3)$$

- Per camicie aperte, ad U o a fasce singole, con fibre di carbonio (CFRP):

$$\varepsilon_{f,e} = \min \left[0.65 \cdot 10^{-3} \cdot \left(\frac{f_c^{2/3}}{E_f \rho_f} \right)^{0.56} ; 0.17 \cdot \left(\frac{f_c^{2/3}}{E_f \rho_f} \right)^{0.30} \varepsilon_{fu} \right] \quad (11.B.4)$$

- Per fasciature chiuse o efficacemente ancorate in zone compresse con fibre di aramidio (AFRP):

$$\varepsilon_{f,e} = 0.048 \cdot \left(\frac{f_c^{2/3}}{E_f \rho_f} \right)^{0.47} \varepsilon_{fu} \quad (11.B.5)$$

dove ε_{fu} è la deformazione ultima del FRP. Nelle formule su indicate f_c e E_f devono essere espressi in MPa e GPa, rispettivamente.

Il contributo del FRP è dato, nel caso di sezioni circolari da:

$$V_f = 0.5 A_c \cdot \rho_f \cdot E_f \cdot \varepsilon_{f,e} \quad (11.B.6)$$

nella quale $\varepsilon_{f,e} = 0.004$.

Azione di confinamento

L'azione di confinamento si realizza mediante fasciatura chiusa da applicare nelle zone di potenziale plasticizzazione.

La pressione di confinamento da applicare è funzione del rapporto $I_\theta = \mu_{\theta,tar} / \mu_{\theta,ava}$, tra la duttilità in curvatura desiderata $\mu_{\theta,tar}$ e quella disponibile $\mu_{\theta,ava}$, e può essere valutata mediante:

$$f_l = 0.4 I_0^2 \frac{f_{cd} \cdot \varepsilon_{cu}^2}{\varepsilon_{fu}^{1.5}} \quad (11.B.7)$$

La pressione di confinamento ottenibile è data dalle espressioni seguenti:

- Per sezioni circolari e fasciatura continua:

$$f_l = \frac{1}{2} \rho_f E_f \varepsilon_{fu}$$

dove la percentuale geometrica di FRP è legata allo spessore della camicia dall'espressione $t_f = \rho_f d / 4$, dove d è il diametro della sezione;

- Per sezioni rettangolari con gli angoli smussati:

$$f_l' = k_s f_l$$

dove $k_s = 2 R_c / D$ e $f_l = 2 E_f \varepsilon_{fu} t_f / D$, dove D è la dimensione lineare maggiore della sezione;

- Nel caso di fasciatura a banda con interasse s_f :

$$f_l' = k_g f_l$$

dove $k_g = (1 - s_f / 2d)^2 / (1 - \rho_s)$, dove ρ_s percentuale geometrica di armatura longitudinale dell'elemento.

Miglioramento delle giunzioni per aderenza

Lo scorrimento delle giunzioni per aderenza nei pilastri può venire eliminato con l'applicazione di una pressione laterale f_l mediante fasciatura in FRP.

Per sezioni circolari di diametro D lo spessore richiesto può essere valutato mediante:

$$t_f = \frac{D(f_l - \sigma_{sw})}{2E_f \cdot 0.001} \quad (11.B.8)$$

dove σ_{sw} è la tensione circonferenziale nelle staffe alla deformazione di 0.001, o la pressione di iniezione della malta tra FRP e pilastro, se presente, mentre f_l è la tensione di serraggio nella zona di sovrapposizione di lunghezza L_s , data da:

$$f_l = \frac{A_s f_{yd}}{\left[\frac{p}{2n} + 2(d_b + c) \right] L_s} \quad (11.B.9)$$

dove p è il perimetro della sezione all'interno dell'armatura longitudinale, n il numero di barre giuntate lungo p , e c lo spessore del copriferro.

Per sezioni rettangolari si possono utilizzare le espressioni precedenti sostituendo D con b_w , e riducendo l'efficacia dell'incamiciatura in FRP attraverso il fattore k_s definito precedentemente.

ALLEGATO 11.C – VALUTAZIONE DELLE ROTAZIONI DI COLLASSO DI ELEMENTI DI STRUTTURE IN ACCIAIO

La rotazione rispetto alla corda in condizioni di collasso θ_u può essere valutata mediante sperimentazione diretta, modellazione numerica considerando le non linearità geometriche e meccaniche del materiale, ovvero mediante il metodo che segue.

Innanzitutto si rileva che la capacità di rotazione plastica delle travi e dei pilastri dipende dai rapporti larghezza-spessore dei piatti che compongono la sezione trasversale, dall'entità dello sforzo normale e dal gradiente di tensione longitudinale nel tratto di estremità dell'elemento strutturale in cui è attesa la formazione di una cerniera plastica. La possibilità di un elemento strutturale di sviluppare completamente o solo parzialmente la capacità di deformazione plastica che esso possiede dipende dal grado di sovrarresistenza dei collegamenti tra zone non dissipative e zone dissipative. A tal proposito si distinguono tre casi:

- collegamenti a completo ripristino di resistenza e duttilità;
- collegamenti a completo ripristino di resistenza e parziale ripristino di duttilità;
- collegamenti a parziale ripristino di resistenza.

Collegamenti a completo ripristino di resistenza e duttilità

Si definiscono collegamenti a completo ripristino di resistenza e duttilità i collegamenti la cui resistenza flessionale è tale da consentire la piena plasticizzazione dell'elemento strutturale collegato e lo sviluppo dell'incrudimento fino alla instabilità locale della flangia compressa. Tale condizione risulta soddisfatta quando:

$$M_{j,Rd} \geq sM_{e,Rd} \quad (11.C.1)$$

dove:

- $M_{j,Rd}$ è la resistenza flessionale di progetto del collegamento;
- $M_{e,Rd}$ è la resistenza flessionale di progetto dell'elemento strutturale collegato valutata considerando la eventuale interazione con lo sforzo normale;
- s è il grado di sovrarresistenza che l'elemento strutturale è in grado di sviluppare a causa dell'incrudimento fino alla instabilità della flangia compressa. Tale grado di sovrarresistenza s può essere valutato con le formule 6.2, 6.3, 6.4 e 6.5.

In tali collegamenti la plasticizzazione impegna esclusivamente l'estremità dell'elemento strutturale collegato.

Collegamenti a completo ripristino di resistenza e parziale ripristino di duttilità

Si definiscono collegamenti a completo ripristino di resistenza e parziale ripristino di duttilità, i collegamenti la cui resistenza flessionale è tale da consentire la piena plasticizzazione dell'elemento strutturale collegato, ma non tale da consentire il completo sviluppo dell'incrudimento fino alla instabilità locale della flangia compressa. In tal caso, risulta:

$$M_{e,Rd} \leq M_{j,Rd} < sM_{e,Rd} \quad (11.C.2)$$

In tali collegamenti la eventuale plasticizzazione impegna sia il collegamento che l'estremità dell'elemento strutturale collegato.

Collegamenti a parziale ripristino di resistenza

Si definiscono collegamenti a parziale ripristino di resistenza, i collegamenti la cui resistenza flessionale è tale da non consentire la piena plasticizzazione dell'elemento strutturale. In tal caso, risulta:

$$M_{j,Rd} < M_{e,Rd} \quad (11.C.3)$$

In questo caso, la plasticizzazione interessa esclusivamente il collegamento.

Valutazione delle rotazioni ultime

La rotazione in condizioni ultime di una cerniera plastica può essere calcolata mediante la seguente relazione:

$$\theta_u = R\theta_y = R \frac{M_{e,Rd} L_V}{2EI} \quad (11.C.4)$$

dove I è il momento d'inerzia dell'elemento strutturale collegato ed R è la capacità rotazionale.

La capacità rotazionale dell'elemento strutturale collegato dipende dalla sovrarresistenza che il collegamento è in grado di sviluppare. Nel caso di collegamenti a completo ripristino di resistenza, tale sovrarresistenza è data da:

$$s^* = \min\left\{s, M_{j,Rd} / M_{e,Rd}\right\}$$

- quando l'instabilità locale della flangia compressa avviene con la flangia tesa ancora in campo elastico, $\rho \geq \frac{s^* - 1}{2}$, risulta:

$$R = \frac{1}{s^* - \rho} \left\{ (1 - \rho) + \frac{s^* - 1}{1 - \rho} \left[(1 - 2\rho) + \frac{\varepsilon_h}{\varepsilon_y} + (s^* - 1) \frac{E}{E_r} \right] \right\} - 1 \quad (11.C.5)$$

- quando l'instabilità locale della flangia compressa avviene con la flangia tesa in campo plastico, $\rho < \frac{s^* - 1}{2}$, risulta:

$$R = \frac{1}{(s^* - \rho)(1 - \rho)} \left\{ [1 + \rho^2 - 2\rho(s^* - 1)] + 2 \frac{\varepsilon_h}{\varepsilon_y} (s^* - \rho - 1) + \frac{E}{E_r} 4\rho(s^* - \rho - 1) + (s^* - 2\rho - 1)^2 \frac{E}{E_h} \right\} - 1 \quad (11.C.6)$$

ρ rappresenta il rapporto fra sforzo normale di progetto e sforzo normale plastico, definito nel capitolo 6. Nel caso in cui risulti $s^* \leq 1$ si assume, in via cautelativa, $R = 0$.

In particolare, tale assunzione riguarda il caso dei collegamenti a parziale ripristino di resistenza. In questo caso, in assenza di procedure teoriche per la valutazione della capacità rotazionale dei collegamenti, si ritiene lecito assumere un valore non nullo della stessa a condizione che esso sia provato a mezzo di idonee prove sperimentali.

Ai fini della applicazione delle relazioni suddette, con riferimento agli usuali acciai da carpenteria, le proprietà inelastiche del materiale possono essere valutate in accordo con la tabella seguente:

	Fe360	Fe430	Fe510
$\varepsilon_h / \varepsilon_y$	12.30	11.00	9.80
E / E_h	37.50	42.80	48.20
E / E_r	19.25	21.90	24.60

NORME TECNICHE PER IL PROGETTO SISMICO DEI PONTI

1 CAMPO DI APPLICAZIONE	Pag. 253
2 OBIETTIVI DEL PROGETTO	» 253
3 CRITERI GENERALI DI PROGETTAZIONE	» 253
4 LIVELLI DI PROTEZIONE ANTISISMICA	» 253
5 AZIONE SISMICA	» 254
5.1 CATEGORIE DI SUOLO DI FONDAZIONE	» 254
5.2 CALCOLO DELL'AZIONE SISMICA	» 255
5.2.1 Zone sismiche	» 255
5.2.2 Descrizione dell'azione sismica	» 255
5.2.3 Spettro di risposta elastico	» 255
5.2.4 Spettro di risposta elastico in spostamento	» 256
5.2.5 Spostamento e velocità del terreno	» 257
5.2.6 Spettro di progetto per lo stato limite di collasso	» 257
5.2.7 Spettro di progetto per lo stato limite di danno	» 258
5.2.8 Impiego di accelerogrammi	» 258
5.2.9 Variabilità spaziale del moto	» 258
5.3 COMPONENTI DELL'AZIONE SISMICA E LORO COMBINAZIONE	» 259
5.4 COMBINAZIONE DELL'AZIONE SISMICA CON LE ALTRE AZIONI	» 259
5.5 VALORI DEL COEFFICIENTE DI STRUTTURA	» 259
6 MODELLO STRUTTURALE PER ANALISI LINEARI	» 260
7 METODI DI ANALISI	» 261
7.1 ANALISI MODALE COMPLETA CON SPETTRO DI RISPOSTA	» 261
7.1.1 Numero dei modi	» 261
7.1.2 Combinazione delle massime risposte modali	» 261
7.2 ANALISI SEMPLIFICATA	» 261
7.3 CALCOLO DEGLI SPOSTAMENTI MEDIANTE ANALISI LINEARI	» 262
7.4 ANALISI DINAMICA NON LINEARE	» 263
7.5 ANALISI STATICA NON LINEARE	» 263
8 DIMENSIONAMENTO E DETTAGLI COSTRUTTIVI DEGLI ELEMENTI	» 263
8.1 CRITERIO DELLA GERARCHIA DELLE RESISTENZE (GR)	» 263
8.2 VERIFICHE DI RESISTENZA PER GLI ELEMENTI IN C.A.	» 264
8.2.1 Coefficienti parziali di sicurezza	» 264
8.2.2 Verifiche a presso-flessione	» 264
8.2.3 Verifiche a taglio	» 264
8.2.3.1 Zone di cerniera plastica	» 264
8.2.3.2 Zone al di fuori delle cerniere plastiche	» 265
8.3 IMPALCATO	» 265
8.3.1 Azioni di calcolo	» 265
8.3.2 Dettagli costruttivi	» 265

8.4 PILE	Pag.265
8.4.1 Azioni di calcolo	» 265
8.4.2 Armature per la duttilità	» 266
8.4.2.1 Armature di confinamento	» 266
8.4.2.2 Dettagli costruttivi	» 267
8.5 APPOGGI	» 267
8.5.1 Appoggi fissi	» 267
8.5.2 Appoggi mobili	» 267
8.5.3 Collegamenti	» 268
8.5.4 Lunghezze di sovrapposizione	» 268
8.6 FONDAZIONI	» 268
8.7 SPALLE	» 268
8.7.1 Collegamento mediante appoggi scorrevoli	» 269
8.7.2 Collegamento mediante appoggi fissi	» 269
9 PONTI CON ISOLAMENTO SISMICO	» 269
9.1 SCOPO	» 269
9.2 DEFINIZIONI E SIMBOLI	» 269
9.3 REQUISITI GENERALI E CRITERI PER IL LORO SODDISFACIMENTO	» 272
9.4 CARATTERISTICHE E CRITERI DI ACCETTAZIONE DEI DISPOSITIVI	» 272
9.4.1 Isolatori elastomerici	» 273
9.4.2 Isolatori a scorrimento	» 274
9.4.3 Dispositivi ausiliari a comportamento non lineare	» 274
9.4.4 Dispositivi ausiliari a comportamento viscoso	» 276
9.4.5 Dispositivi ausiliari a comportamento lineare o quasi lineare	» 277
9.5 INDICAZIONI PROGETTUALI	» 277
9.5.1 Indicazioni riguardanti i dispositivi	» 277
9.5.2 Controllo di movimenti indesiderati	» 277
9.5.3 Controllo degli spostamenti sismici differenziali del terreno	» 278
9.5.4 Controllo degli spostamenti relativi al terreno e alle costruzioni circostanti	» 278
9.6 AZIONE SISMICA	» 278
9.6.1 Spettri di progetto	» 278
9.6.2 Impiego di accelerogrammi	» 278
9.7 MODELLAZIONE E ANALISI STRUTTURALE	» 278
9.7.1 Proprietà del sistema di isolamento	» 278
9.7.2 Modellazione	» 279
9.7.3 Metodi di analisi	» 279
9.7.4 Analisi statica lineare	» 280
9.7.5 Analisi dinamica lineare	» 281
9.7.6 Analisi dinamica non lineare	» 281
9.8 VERIFICHE	» 281
9.8.1 Stato limite di danno (SLD)	» 281
9.8.2 Stato limite ultimo (SLU)	» 282
9.9 ASPETTI COSTRUTTIVI, MANUTENZIONE, SOSTITUIBILITÀ	» 282
9.10 COLLAUDO	» 283
10 PONTI IN ZONA 4	» 283
11 PONTI ESISTENTI	» 283

NORME TECNICHE PER IL PROGETTO SISMICO DEI PONTI

1 CAMPO DI APPLICAZIONE

Le presenti Norme coprono in modo esplicito e dettagliato il progetto di ponti a pile e travate, queste ultime del tipo continuo su più pile o semplicemente appoggiate ad ogni campata.

Le pile si intendono a fusto unico, con sezione trasversale di forma generica, piena o cava, mono o multicellulare. Anche pile in forma di portale sono trattabili con i criteri e le regole contenute in queste Norme. Pile a geometria più complessa, ad es. a telaio spaziale, richiedono in generale criteri di progetto e metodi di analisi e verifica specifici.

2 OBIETTIVI DEL PROGETTO

Le presenti norme mirano alla realizzazione di strutture da ponte che soddisfano i due requisiti seguenti:

- a seguito di un evento sismico di forte intensità, caratterizzato da un periodo medio di ritorno commisurato all'importanza dell'opera, ma non inferiore a 475 anni, i danni strutturali subiti dal ponte sono tali da non comprometterne la transitabilità, e da consentire una capacità ridotta di traffico sufficiente per le operazioni di soccorso post-sisma;
- a seguito di eventi sismici caratterizzati da un periodo medio di ritorno commisurato alla importanza dell'opera, ma non inferiore a 150 anni, e che hanno quindi una significativa probabilità di verificarsi più di una volta nel corso della durata utile dell'opera, i danni strutturali sono di entità trascurabile, tali da non richiedere alcuna riduzione del traffico né interventi urgenti di ripristino.

Gli obiettivi sopra descritti si intendono raggiunti se la struttura progettata soddisfa le verifiche relative rispettivamente allo stato-limite ultimo (SLU) ed allo stato-limite di danno (SLD), come indicato nel seguito.

3 CRITERI GENERALI DI PROGETTAZIONE

- I La struttura del ponte deve essere concepita e dimensionata in modo che sotto l'azione sismica di progetto per lo SLU essa dia luogo alla formazione di un meccanismo dissipativo stabile, nel quale la dissipazione sia limitata alle pile.
- II Il proporzionamento della struttura deve essere tale da favorire l'impegno plastico del maggior numero possibile di pile. Il comportamento inelastico dissipativo deve essere di tipo flessionale, con esclusione di possibili meccanismi di rottura per taglio.
- III Gli elementi ai quali non viene richiesta capacità dissipativa, e devono quindi mantenere un comportamento elastico, sono: l'impalcato, gli apparecchi di appoggio, le strutture ed il terreno di fondazione, le spalle. Per garantirne il comportamento elastico, questi elementi devono essere progettati per resistere alle massime azioni che gli elementi dissipativi possono loro trasmettere, adottando il criterio della "gerarchia delle resistenze" descritto nel seguito per ogni caso specifico.
- IV La cinematica della struttura deve essere tale da limitare l'entità degli spostamenti relativi tra le sue diverse parti, spostamenti la cui valutazione è caratterizzata da intrinseca incertezza, ciò che rende il loro assorbimento economicamente e tecnicamente impegnativo. In ogni caso, deve essere verificato che gli spostamenti relativi ed assoluti tra le parti siano tali da escludere martellamenti e/o perdite di appoggio.

4 LIVELLI DI PROTEZIONE ANTISISMICA

I ponti devono essere dotati di un livello di protezione antisismica differenziato in funzione della loro importanza e del loro uso, e quindi delle conseguenze più o meno gravi di un loro danneggiamento per effetto di un evento sismico. A tale scopo si istituiscono diverse "categorie di importanza", a ciascuna delle quali è associato un fattore γ_I , detto fattore di importanza. Tale fattore amplifica l'intensità della azione sismica di progetto rispetto al valore che per essa si assume per ponti di importanza ordinaria (azione sismica di riferimento). Il fattore di importanza si applica in eguale misura all'azione sismica da adottare per lo stato limite di collasso (punto 5.2.6) e per lo stato limite di danno (punto 5.2.7), variando conseguentemente le probabilità di occorrenza dei relativi eventi.

A tal fine si distinguono due categorie di ponti, cui corrispondono le definizioni ed i fattori di importanza indicati nella tabella seguente:

Tabella 1 – Fattori di importanza

Categoria	Descrizione	Fattore di importanza γ_I
I	Ponti di importanza critica per il mantenimento delle vie di comunicazione, particolarmente dopo un evento sismico, e ponti il cui collasso potrebbe provocare un numero particolarmente elevato di vittime.	1,3
II	Ponti di importanza normale	1,0

5 AZIONE SISMICA

5.1 Categorie di suolo di fondazione

Ai fini della definizione della azione sismica di progetto si definiscono le seguenti categorie di profilo stratigrafico del suolo di fondazione (le profondità si riferiscono al piano di posa delle fondazioni):

- A - *Formazioni litoidi o terreni omogenei* caratterizzati da valori di V_{S30} superiori a 800 m/s, comprendenti eventuali strati di alterazione superficiale di spessore massimo pari a 5 m.
- B - *Depositi di sabbie o ghiaie molto addensate o argille molto consistenti*, con spessori di diverse decine di metri, caratterizzati da un graduale miglioramento delle proprietà meccaniche con la profondità, caratterizzati da valori di V_{S30} compresi tra 360 m/s e 800 m/s (ovvero resistenza penetrometrica $N_{SPT} > 50$, o coesione non drenata $c_u > 250$ kPa).
- C - *Depositi di sabbie e ghiaie mediamente addensate, o di argille di media rigidezza*, con spessori variabili da diverse decine fino a centinaia di metri, caratterizzati da valori di V_{S30} compresi tra 180 e 360 m/s ($15 < N_{SPT} < 50$, $70 < c_u < 250$ kPa).
- D - *Depositi di terreni granulari da sciolti a poco addensati oppure coesivi da poco a mediamente consistenti*, caratterizzati da valori di $V_{S30} < 180$ m/s ($N_{SPT} < 15$, $c_u < 70$ kPa).
- E - *Profili di terreno costituiti da strati superficiali alluvionali*, con valori di V_{S30} simili a quelli dei tipi C o D e spessore compreso tra 5 e 20 m, giacenti su di un substrato di materiale più rigido con $V_{S30} > 800$ m/s.

In aggiunta a queste categorie, per le quali nel punto 5.2 vengono definite le azioni sismiche da considerare nella progettazione, se ne definiscono altre due, per le quali sono richiesti studi speciali per la definizione dell'azione sismica da considerare:

S1 - Depositi costituiti da, o che includono, uno strato spesso almeno 10 m di argille/limi di bassa consistenza, con elevato indice di plasticità ($PI > 40$) e contenuto di acqua, caratterizzati da valori di $V_{S30} < 100$ m/s ($10 < c_u < 20$ kPa)

S2 - Depositi di terreni soggetti a liquefazione, di argille sensitive, o qualsiasi altra categoria di terreno non classificabile nei tipi precedenti

Nelle definizioni precedenti V_{S30} è la velocità media di propagazione entro 30 m di profondità delle onde di taglio e viene calcolata con la seguente espressione:

$$V_{S30} = \frac{30}{\sum_{i=1, N} \frac{h_i}{V_i}} \quad (1)$$

dove h_i e V_i indicano lo spessore (in m) e la velocità delle onde di taglio (per deformazioni di taglio $\gamma < 10^{-6}$) dello strato i -esimo, per un totale di N strati presenti nei 30 m superiori.

Il sito verrà classificato sulla base del valore di V_{S30} , se disponibile, altrimenti sulla base del valore di N_{SPT} .

5.2 Calcolo dell'azione sismica

5.2.1 Zone sismiche

Ai fini dell'applicazione di queste norme, il territorio nazionale viene suddiviso in zone sismiche, ciascuna contrassegnata da un diverso valore del parametro a_g = accelerazione orizzontale massima su suolo di categoria A (definito al punto 5.1). I valori di a_g , espressi come frazione dell'accelerazione di gravità g , da adottare in ciascuna delle zone sismiche del territorio nazionale sono:

Zona	Valore di a_g
1	0,35g
2	0,25g
3	0,15g
4	0,05g

5.2.2 Descrizione dell'azione sismica

Il modello di riferimento per la descrizione del moto sismico in un punto della superficie del suolo è costituito dallo spettro di risposta elastico di cui al punto 5.2.3.

Alternativamente, il moto del suolo può essere descritto mediante accelerogrammi, secondo quanto indicato al punto 5.2.8.

In mancanza di documentata informazione specifica, la componente verticale del moto sismico si considera rappresentata da uno spettro di risposta elastico diverso da quello delle componenti orizzontali, come specificato in 5.2.3.

5.2.3 Spettro di risposta elastico

Lo spettro di risposta elastico è costituito da una forma spettrale (spettro normalizzato), considerata indipendente dal livello di sismicità, moltiplicata per il valore della accelerazione massima ($a_g S$) del terreno che caratterizza il sito.

Lo spettro di risposta elastico della componente orizzontale è definito dalle espressioni seguenti:

$$\begin{aligned}
 0 \leq T < T_B & \quad S_e(T) = a_g \cdot S \cdot \left(1 + \frac{T}{T_B} \cdot (\eta \cdot 2,5 - 1) \right) \\
 T_B \leq T < T_C & \quad S_e(T) = a_g \cdot S \cdot \eta \cdot 2,5 \\
 T_C \leq T < T_D & \quad S_e(T) = a_g \cdot S \cdot \eta \cdot 2,5 \cdot \left(\frac{T_C}{T} \right) \\
 T_D \leq T & \quad S_e(T) = a_g \cdot S \cdot \eta \cdot 2,5 \cdot \left(\frac{T_C \cdot T_D}{T^2} \right)
 \end{aligned} \tag{2}$$

nelle quali:

- S fattore che tiene conto del profilo stratigrafico del suolo di fondazione (vedi punto 5.1);
 η fattore che tiene conto di un coefficiente di smorzamento viscoso equivalente ξ , espresso in punti percentuali, diverso da 5 ($\eta=1$ per $\xi=5$):

$$\eta = \sqrt{10 / (5 + \xi)} \geq 0,55 \tag{3}$$

T periodo di vibrazione dell'oscillatore semplice;

T_B, T_C, T_D periodi che separano i diversi rami dello spettro, dipendenti dal profilo stratigrafico del suolo di fondazione.

I valori di T_B, T_C, T_D per le componenti orizzontali del moto e per le categorie di suolo di fondazione definite al punto 5.1, sono riportati nella Tabella 2.

Tabella 2 - Valori dei parametri nelle espressioni (2) dello spettro di risposta elastico delle componenti orizzontali

Categoria suolo	S	T _B	T _C	T _D
A	1,0	0,15	0,40	2,0
B, C, E	1,25	0,15	0,50	2,0
D	1,35	0,20	0,80	2,0

Lo spettro di risposta elastico della componente verticale è definito dalle espressioni seguenti:

$$\begin{aligned}
 0 \leq T < T_B & \quad S_{ve}(T) = 0,9 a_g \cdot S \cdot \left(1 + \frac{T}{T_B} \cdot (\eta \cdot 3,0 - 1) \right) \\
 T_B \leq T < T_C & \quad S_{ve}(T) = 0,9 a_g \cdot S \cdot \eta \cdot 3,0 \\
 T_C \leq T < T_D & \quad S_{ve}(T) = 0,9 a_g \cdot S \cdot \eta \cdot 3,0 \left(\frac{T_C}{T} \right) \\
 T_D \leq T & \quad S_{ve}(T) = 0,9 a_g \cdot S \cdot \eta \cdot 3,0 \cdot \left(\frac{T_C T_D}{T^2} \right)
 \end{aligned} \tag{4}$$

con i valori dei parametri che definiscono la forma spettrale riportati in tabella 2.

Tabella 3 - Valori dei parametri dello spettro di risposta elastico della componente verticale

Categoria suolo	S	T _B	T _C	T _D
A, B, C, D, E	1,0	0,05	0,15	1,0

5.2.4 Spettro di risposta elastico in spostamento

Lo spettro di risposta elastico dello spostamento potrà ottenersi per trasformazione diretta dello spettro di risposta elastico delle accelerazioni, usando la seguente espressione (5), per periodi di vibrazione che non eccedano i valori T_E indicati in tabella 4.

$$S_{De}(T) = S_e(T) \left(\frac{T}{2\pi} \right)^2 \tag{5}$$

Tabella 4 - Valori dei parametri T_E e T_F

Categoria suolo	T _E	T _F
A	4,5	10,0
B	5,0	10,0
C, D, E	6,0	10,0

Per periodi di vibrazione eccedenti T_E, le ordinate dello spettro possono essere ottenute dalle formule seguenti.

Per T_E < T < T_F:

$$S_{De}(T) = 0,025 a_g S T_C T_D (2,5 \eta + (1 - 2,5 \eta) (T - T_E) / (T_F - T_E)) \tag{6}$$

Per T > T_F:

$$S_{De}(T) = d_g \tag{7}$$

Dove tutti i simboli sono già stati definiti, ad eccezione di d_g, definito al punto successivo.

5.2.5 Spostamento e velocità del terreno

I valori dello spostamento e della velocità orizzontali massimi del suolo (d_g) e (v_g) sono dati dalle seguenti espressioni:

$$d_g = 0,025 \cdot S \cdot T_C \cdot T_D \cdot a_g \quad (8)$$

$$v_g = 0,16 S \cdot T_C \cdot a_g$$

Nel caso in cui sia necessario valutare gli effetti della variabilità spaziale del moto (vedi punto 5.2.9), il valore dello spostamento relativo tra due punti (r) ed (i), in direzione trasversale e longitudinale rispetto all'asse del ponte, può essere stimato secondo le espressioni seguenti:

$$\text{trasversale} \quad d_{ri} = x_{ri} \frac{v_g}{c_a} \leq \sqrt{d_{gr}^2 + d_{gi}^2} \quad (9a)$$

$$\text{longitudinale} \quad d_{ri} = x_{ri} \frac{v_g}{2c_a} \leq \sqrt{d_{gr}^2 + d_{gi}^2} \quad (9b)$$

dove x_{ri} è la distanza tra i due punti, d_g e v_g sono lo spostamento e la velocità massimi del terreno, c_a è la velocità di propagazione apparente delle onde sismiche.

In presenza di caratteristiche disomogenee del terreno, devono essere adottati i valori più sfavorevoli, ma tra loro coerenti, di d_g , v_g e c_a .

In assenza di studi specifici, i valori di c_a possono essere assunti secondo quanto indicato nella tabella seguente.

Tabella 5 – Valori di c_a

Categoria suolo	c_a (m/sec)
A	3000
B, C	2000
D, E	1500

5.2.6 Spettri di progetto per lo stato limite di collasso

Ai fini del progetto, e per evitare il ricorso ad analisi non lineari, le capacità dissipative delle strutture possono essere messe in conto attraverso un fattore riduttivo delle forze elastiche, denominato fattore di struttura q . L'azione sismica di progetto $S_d(T)$ è in tal caso data dallo spettro di risposta elastico di cui al punto 5.2.5, con le ordinate ridotte utilizzando il fattore q . I valori numerici del fattore q vengono definiti al punto 5.5.

Lo spettro di progetto per le componenti orizzontali è definito dalle seguenti espressioni:

$$\begin{aligned} 0 \leq T < T_B & \quad S_d(T) = a_g \cdot S \cdot \left[1 + \frac{T}{T_B} \cdot \left(\frac{2,5}{q} - 1 \right) \right] \\ T_B \leq T < T_C & \quad S_d(T) = a_g \cdot S \cdot \frac{2,5}{q} \\ T_C \leq T < T_D & \quad S_d(T) = a_g \cdot S \cdot \frac{2,5}{q} \cdot \left(\frac{T_C}{T} \right) \\ T_D \leq T & \quad S_d(T) = a_g \cdot S \cdot \frac{2,5}{q} \cdot \left(\frac{T_C T_D}{T^2} \right) \end{aligned} \quad (10)$$

in cui T_A , T_B , T_C , T_D sono definiti in tab. 2.1. Si assumerà comunque $S_d(T) \geq 0,2a_g$.

A meno di adeguate analisi giustificative, lo spettro di progetto della componente verticale dell'azione sismica è dato dalle seguenti espressioni, assumendo $q = 1$:

$$\begin{aligned}
 0 \leq T < T_B & S_{vd}(T) = 0,9 \cdot a_g \cdot S \cdot \left[1 + \frac{T}{T_B} \cdot \left(\frac{3,0}{q} - 1 \right) \right] \\
 T_B \leq T < T_C & S_{vd}(T) = 0,9 \cdot a_g \cdot S \cdot \frac{3,0}{q} \\
 T_C \leq T < T_D & S_{vd}(T) = 0,9 \cdot a_g \cdot S \cdot \frac{3,0}{q} \left(\frac{T_C}{T} \right) \\
 T_D \leq T & S_{vd}(T) = 0,9 \cdot a_g \cdot S \cdot \frac{3,0}{q} \cdot \left(\frac{T_C T_D}{T^2} \right)
 \end{aligned} \tag{11}$$

in cui T_A , T_B , T_C , T_D sono definiti in tab. 3.3. Tutti i simboli mantengono significato e valore numerico validi nel caso dello spettro di risposta elastico

5.2.7 Spettro di progetto per lo stato limite di danno

Lo spettro di progetto da adottare per la limitazione dei danni può essere ottenuto riducendo lo spettro elastico di cui al punto 5.2.3 secondo un fattore pari a 2,5.

5.2.8 Impiego di accelerogrammi

Entrambi gli stati limite di collasso e di danno potranno essere verificati mediante l'uso di accelerogrammi artificiali, simulati o naturali. Quando è necessario utilizzare un modello spaziale, l'azione sismica deve essere rappresentata da gruppi di tre accelerogrammi diversi agenti contemporaneamente nelle tre direzioni principali.

Gli accelerogrammi dovranno essere coerenti con lo spettro di risposta elastico di cui al punto 5.2.3. La durata degli accelerogrammi dovrà essere stabilita sulla base della magnitudo e degli altri parametri fisici che determinano la scelta del valore di a_g e S . In assenza di studi specifici la durata della parte pseudo-stazionaria degli accelerogrammi sarà almeno pari a 10 s.

Il numero di accelerogrammi o, per analisi spaziali, di gruppi di accelerogrammi deve essere almeno pari a 3. La coerenza con lo spettro elastico è da verificare in base alla media delle ordinate spettrali ottenute con i diversi accelerogrammi per un coefficiente di smorzamento viscoso equivalente ξ del 5%.

L'ordinata spettrale media non dovrà presentare uno scarto in difetto superiore al 10%, rispetto alla corrispondente dello spettro elastico, in alcun punto dell'intervallo di periodi 0,15 s ÷ 2,0 s e 0,15 s ÷ 2 T, in cui T è il periodo fondamentale di vibrazione della struttura in campo elastico.

L'uso di accelerogrammi registrati o generati mediante simulazione fisica della sorgente e della propagazione, in numero comunque non inferiore a 3, è ammessa, a condizione che siano adeguatamente giustificate le ipotesi relative alle caratteristiche sismogenetiche della sorgente e alle condizioni del suolo del sito e che siano soddisfatte le condizioni di coerenza con lo spettro di riferimento sopra riportate.

5.2.9 Variabilità spaziale del moto

Nei punti di contatto dell'opera con il terreno (fondazioni delle pile, spalle), il moto sismico è generalmente diverso, a causa del suo carattere intrinsecamente propagatorio, delle disomogeneità e delle discontinuità eventualmente presenti, e della diversa risposta locale del terreno dovuta a particolari caratteristiche meccaniche e morfologiche.

Degli effetti sopra indicati dovrà tenersi conto in ogni caso quando le condizioni di sottosuolo sono variabili lungo lo sviluppo del ponte in misura tale da richiedere l'uso di spettri di risposta diversi.

In assenza di modelli fisicamente più accurati e adeguatamente documentati, un criterio di minimo per tener conto della variabilità spaziale del moto consiste nel sovrapporre agli effetti dinamici valutati con lo spettro di risposta gli effetti pseudo-statici indotti da un insieme di spostamenti relativi tra le basi delle pile e delle spalle, questi ultimi calcolati secondo il punto 5.2.5.

Per quanto riguarda gli effetti dinamici, si adotterà uno spettro di risposta unico e corrispondente alla categoria di sottosuolo che induce le sollecitazioni più severe. Qualora il ponte venga suddiviso in porzioni ciascuna fondata su suolo a caratteristiche ragionevolmente omogenee, per ciascuna di esse si adotterà lo spettro di risposta appropriato. Il giunto tra porzioni adiacenti

dovrà essere dimensionato per il massimo spostamento relativo, somma degli effetti dinamici e di quelli pseudo-statici di cui al punto 5.2.5.

5.3 Componenti della azione sismica e loro combinazione

Ai fini delle presenti norme l'azione sismica è caratterizzata da 3 componenti traslazionali, due orizzontali ed una verticale, da considerare tra di loro indipendenti.

L'azione sismica verticale può essere trascurata nei ponti di tipologia e luci ordinarie. Deve essere messa in conto in ponti di grande luce ($L \geq 60m$), ed in ogni caso in cui i suoi effetti sono significativi.

Il fattore q da associare alla azione verticale deve essere assunto sempre pari a: $q = 1$.

Se l'analisi della risposta viene eseguita in campo lineare, la risposta può essere calcolata separatamente per ciascuna delle tre componenti e gli effetti combinati successivamente secondo l'espressione seguente:

$$E = (E_x^2 + E_y^2 + E_z^2)^{1/2} \quad (12)$$

essendo $E_{x,y,z}$ gli effetti dell'azione sismica agente secondo x, y, z .

Alternativamente, gli effetti massimi possono essere ottenuti utilizzando come azione di progetto la combinazione più sfavorevole tra:

$$A_{E_x} + 0,30A_{E_y} + 0,30A_{E_z} \quad (13)$$

con rotazione degli indici, essendo A_{E_i} l'azione diretta secondo la direzione i .

Se l'analisi viene eseguita in campo non lineare mediante integrazione al passo, le due componenti di eccitazione orizzontale (e quella verticale, ove appropriato) devono venire applicate simultaneamente alla struttura, e gli effetti massimi saranno valutati assumendo il valore medio degli effetti più sfavorevoli ottenuti con ciascuna coppia (o tripletta) di accelerogrammi.

5.4 Combinazione dell'azione sismica con le altre azioni

Ai fini delle verifiche di resistenza e di duttilità per lo SLU le azioni da considerare in aggiunta a quella sismica sono solo quelle dovute ai carichi permanenti secondo l'espressione:

$$\gamma_I E + G_k + P_k \quad (14)$$

dove:

- $\gamma_I E$ Azione sismica per lo stato limite in esame
- G_k Carichi permanenti al loro valore caratteristico
- P_k Valore caratteristico della precompressione, a cadute di tensione avvenute

Per la verifica della compatibilità degli spostamenti dell'opera con le dimensioni dei giunti e delle sedi di appoggio si dovrà considerare anche l'effetto delle variazioni termiche, secondo quanto indicato al punto 8.5.4.

5.5 Valori del coefficiente di struttura

I massimi valori utilizzabili per il fattore q nel caso di ponti a pile in cemento armato e impalcato a travata continua sono:

- ponti con pile a comportamento flessionale ($H/L \geq 3,5$) $q = 3,5$
- ponti con pile tozze ($H/L \leq 1$) $q = 1,0$
- valore di q per il calcolo delle spalle $q = 1,0$
(per $1 \leq H/L \leq 3,5$ q si ottiene per interpolazione lineare).

I valori di q sopra riportati (quando superiori all'unità) valgono se lo sforzo normale ridotto: $\eta_k = N_{Ed} / A_c f_{ck}$ non eccede il valore 0,3. N_{Ed} è lo sforzo di compressione di calcolo.

Lo sforzo normale ridotto non può superare il valore $\eta_k = 0,6$. Per valori di η_k intermedi tra 0,3 e 0,6, il valore di q è dato da

$$q(\eta_k) = q - \left[\frac{\eta_k}{0,3} - 1 \right] (q - 1) \quad (15)$$

essendo q il valore applicabile per $\eta_k \leq 0,3$.

Tali coefficienti sono da applicare alle singole pile per ciascuna delle due direzioni principali, nei casi di ponti isostatici, e all'intera opera, ma ancora separatamente per le due direzioni, nei casi di ponti a travata continua.

I valori del fattore di riduzione q indicati in precedenza si applicano a ponti di geometria definita "regolare". Il requisito di regolarità e quindi l'applicabilità dei valori su indicati può essere verificato a posteriori mediante il seguente procedimento:

- per ciascuna pila si calcoli il rapporto: $r_i = \frac{M_{Ed,i}}{M_{Rd,i}}$ dove $M_{Ed,i}$ è il momento alla base della pila i prodotto dalla combinazione sismica di progetto e $M_{Rd,i}$ il corrispondente momento resistente;
- la geometria del ponte si considererà "regolare" se il rapporto tra il massimo ed il minimo dei rapporti r_i risulta inferiore a 2, ovvero $\tilde{r} = \frac{r_{i,max}}{r_{i,min}} < 2$

Nel caso in cui la condizione precedente non risulti soddisfatta l'analisi andrà ripetuta utilizzando il seguente ridotto valore del fattore q

$$q_r = q \frac{2}{\tilde{r}} \quad (16)$$

E comunque $q \geq 1$

Per ponti a tipologia diversa da quella a pile e travi, quali ad es. ponti ad arco, ponti strallati, ponti a portale con pile inclinate, oppure per ponti a geometria irregolare (molto obliqui, con raggio di curvatura molto ridotto, etc.) si adatterà un fattore globale di riduzione q pari a 1. Valori maggiori di 1, e comunque non superiori a 3,5, potranno essere adottati solo se le richieste di duttilità vengono verificate mediante analisi dinamica non lineare.

6 MODELLO STRUTTURALE PER ANALISI LINEARI

Il modello strutturale deve poter descrivere tutti i gradi di libertà significativi caratterizzanti la risposta dinamica e riprodurre fedelmente le caratteristiche di inerzia e di rigidezza della struttura, e di vincolo degli impalcati. Nei modelli a comportamento non lineare, dovranno essere messi in conto anche gli effetti dell'attrito degli apparecchi di appoggio e il comportamento di eventuali dispositivi di fine corsa

La rigidezza degli elementi in cemento armato deve essere valutata tenendo conto dell'effettivo stato di fessurazione degli elementi, che è in generale diverso per l'impalcato (spesso interamente reagente) e per le pile. Per le pile che raggiungono lo stato limite ultimo alla base la rigidezza secante efficace può essere ricavata dall'espressione:

$$E_c \cdot I_{eff} = \nu \cdot \frac{M_{Rd}}{\phi_y} \quad (17)$$

nella quale $\nu \cong 1,20$ è un fattore di correzione che tiene conto della maggiore rigidezza della parte di pila non fessurata, M_{Rd} è il momento resistente di progetto nella sezione di base, e ϕ_y la curvatura di snervamento.

La deformabilità del terreno di fondazione, e più in generale gli effetti di interazione terreno-struttura, devono venire considerati quando il contributo di tale deformabilità allo spostamento massimo eguaglia o supera il 30% del totale.

In presenza di incertezze significative sui parametri meccanici del terreno, si stimeranno per essi un valore limite superiore ed

uno inferiore, e si ripeteranno le analisi con due modelli diversi, caratterizzati ciascuno da uno dei due insiemi di parametri, e si assumeranno per le grandezze di verifica i risultati più cautelativi.

7 METODI DI ANALISI

7.1 Analisi modale completa con spettro di risposta

7.1.1 Numero dei modi

Per ognuna delle due direzioni di verifica dovranno essere presi in considerazione tutti i modi che forniscono un contributo significativo alla risposta.

Per le strutture per le quali la massa totale può essere ottenuta come somma delle "masse efficaci modali", la prescrizione precedente si intende soddisfatta se le masse dei modi considerati costituiscono almeno il 90% della massa totale.

7.1.2 Combinazione delle massime risposte modali

Quando i massimi modali possono essere considerati indipendenti, il valore massimo assoluto di una generica grandezza di risposta R si ottiene come radice quadrata della somma dei quadrati delle risposte modali R_j

$$R = \left(\sum_i R_i^2 \right)^{1/2} \quad (18)$$

Nel caso che i periodi propri dei modi siano vicini tra loro ($\rho = T_j/T_i \geq 0,8$, con $T_j < T_i$) le risposte massime non possono considerarsi indipendenti, e la regola precedente deve essere sostituita da una combinazione quadratica completa, quale quella indicata nell'espressione (19):

$$R = \left(\sum_i \sum_j R_i r_{ij} R_j \right)^{1/2} \quad j = i = 1, \dots, n \quad (19)$$

nella quale

$$r_{ij} = \frac{0,02(1 + \rho) \cdot \rho^{2/3}}{(1 - \rho^2)^2 + 0,01\rho(1 + \rho^2)} \quad (20)$$

dove per semplicità di notazione è stato ommesso il doppio indice ij nel rapporto ρ .

Nel caso in cui sia necessario valutare gli effetti della variabilità spaziale del moto (punto 5.2.9), ai valori determinati come sopra è da aggiungere l'effetto degli spostamenti relativi pseudo-statici, valutati secondo il punto 5.2.5.

7.2 Analisi semplificata

Questo tipo di analisi consiste nell'applicazione di forze statiche equivalenti alle forze di inerzia indotte dall'azione sismica. L'entità delle forze si ottiene dall'ordinata dello spettro di progetto corrispondente al periodo fondamentale del ponte nella direzione considerata. Le forze sono distribuite sulla struttura secondo la forma del primo modo, valutabile in modo approssimato.

L'analisi semplificata può essere applicata nei casi in cui la deformata dinamica della struttura è governata da un solo modo e la risposta è quindi fornita in buona approssimazione dall'analisi di un oscillatore ad 1 grado di libertà.

Questa condizione può ritenersi soddisfatta nei casi seguenti:

- nella direzione longitudinale per ponti rettilinei a travata continua, purché la massa efficace complessiva delle pile non sia superiore ad 1/5 della massa dell'impalcato;
- nella direzione trasversale per ponti che soddisfano la condizione (a) e sono simmetrici rispetto alla mezzzeria longitudinale, con una eccentricità ammessa non superiore al 5% della lunghezza del ponte. L'eccentricità è la distanza tra baricentro delle masse e centro delle rigidità delle pile nella direzione trasversale;
- in ponti a travate semplicemente appoggiate, per entrambe le direzioni longitudinale e trasversale, purché la massa efficace di ciascuna pila non sia superiore ad 1/5 della massa di impalcato da essa portata.

La massa efficace per pile a sezione costante può essere assunta pari alla massa della metà superiore della pila.

Nei casi (a) e (c) la forza equivalente all'azione sismica è data dall'espressione

$$F = M \cdot S_d(T_1) \quad (21)$$

nella quale la massa M vale rispettivamente:

- l'intera massa dell'impalcato, più la massa della metà superiore di tutte le pile, nel caso (a);
- la massa di impalcato afferente alla pila, più la massa della metà superiore della pila, nel caso c).

$S_d(T_1)$ è l'ordinata dello spettro di risposta di progetto definito al punto 5.2.7.

Il periodo T_1 è dato in entrambi i casi dall'espressione:

$$T_1 = 2\pi \sqrt{\frac{M}{K}} \quad (22)$$

nella quale K è la rigidezza complessiva del modello considerato.

Nel caso (b) il sistema di forze orizzontali equivalenti all'azione sismica da applicare a ciascun nodo del modello è dato dalla espressione

$$F_i = \frac{4\pi^2 S_d(T)}{T^2} d_i G_i \quad (23)$$

nella quale:

T è il periodo proprio fondamentale nella direzione trasversale del ponte

g è l'accelerazione di gravità

d_i è lo spostamento del grado di libertà i quando la struttura è soggetta ad un sistema di forze statiche trasversali $f_i = G_i$

G_i è il peso della massa concentrata nel grado di libertà i

Il periodo T del ponte in direzione trasversale può essere valutato con l'espressione approssimata

$$T = 2\pi \sqrt{\frac{\sum G_i d_i^2}{g \sum G_i d_i}} \quad (24)$$

nella quale i simboli sono stati definiti in precedenza.

Nei casi (a) e (b) si dovrà inoltre aggiungere l'eventuale componente pseudo-statica dovuta alla variabilità spaziale del moto sismico, da valutare secondo i punti 5.2.5 e 5.2.9.

7.3 Calcolo degli spostamenti mediante analisi lineari

Gli spostamenti della struttura sotto l'azione sismica di progetto (SLU) d_E si ottengono moltiplicando i valori ottenuti dall'analisi dinamica (punto 7.1) oppure dall'analisi statica semplificata (punto 7.2) per il fattore μ_d secondo l'espressione seguente

$$d_E = \pm \mu_d d_{Ed} \quad (25)$$

dove

$$\mu_d = \begin{cases} q & \text{se } T \geq 1.5T_C \\ (q-1) \frac{1.5T_C}{T} + 1 & \text{se } T < 1.5T_C \end{cases} \quad (26)$$

Nel caso in cui sia necessario valutare gli effetti della variabilità spaziale del moto (punto 5.2.9), ai valori determinati come

sopra è da aggiungere l'effetto degli spostamenti relativi.

7.4 Analisi dinamica non lineare

La scelta degli accelerogrammi sarà in accordo con quanto indicato al punto 5.2.8. Le grandezze di risposta da utilizzare per le verifiche saranno ottenute secondo quanto specificato in 5.3 e 5.4.

Nel contesto delle presenti norme, l'analisi dinamica non lineare ha per scopo principale quello di verificare l'adeguatezza del fattore q in casi di strutture che presentano qualche aspetto di irregolarità (vedi punto 5.5), ed in particolare di consentire il confronto tra duttilità richieste e duttilità disponibili, nonché di verificare l'integrità dei componenti a comportamento fragile secondo il criterio della gerarchia delle resistenze di cui al punto 8.1.

L'analisi dinamica non lineare deve essere sempre svolta in parallelo con una analisi modale elastica, e la somma delle azioni orizzontali alla base delle pile ed alle spalle ottenuta con l'analisi non lineare non può risultare inferiore all'80% della corrispondente somma ottenuta con l'analisi lineare.

7.5 Analisi statica non lineare

Questo tipo di analisi consiste nell'applicazione di un sistema di forze orizzontali progressivamente incrementate fino al raggiungimento di un preassegnato spostamento in un nodo di riferimento.

Gli obiettivi principali di questo tipo di analisi (che non elimina la necessità di eseguire l'analisi modale completa) sono:

- la valutazione della sequenza di formazione delle cerniere plastiche fino alla trasformazione della struttura in un meccanismo;
- l'esame della redistribuzione delle sollecitazioni susseguente alla formazione delle cerniere plastiche;
- la valutazione dell'entità delle rotazioni delle cerniere plastiche al raggiungimento dello spostamento prefissato.

L'analisi consiste nella riduzione della struttura ad un sistema equivalente ad un grado di libertà, generalmente corrispondente al primo modo di vibrazione elastica.

Il sistema a un grado di libertà è caratterizzato da un legame globale non lineare in termini di forza risultante applicata alla struttura e spostamento di un nodo di riferimento.

Lo spostamento massimo del nodo di riferimento è ottenuto mediante analisi modale completa della struttura modellata come indicato al punto 6, con impiego dello spettro di risposta elastico ($q = 1$).

L'analisi consente di verificare se in corrispondenza dello spostamento calcolato come sopra, le richieste di duttilità nelle cerniere plastiche sono inferiori a quelle disponibili e le sollecitazioni negli elementi fragili sono inferiori alle rispettive resistenze in accordo con il criterio della gerarchia delle resistenze, punto 8.1.

8 DIMENSIONAMENTO E DETTAGLI COSTRUTTIVI DEGLI ELEMENTI

8.1 Criterio della gerarchia delle resistenze (GR)

Il criterio GR consiste nel determinare le azioni di progetto per i meccanismi (resistenza a taglio di tutti gli elementi), e per gli elementi strutturali (appoggi, fondazioni, spalle) che devono mantenersi in regime lineare sotto l'azione sismica di progetto, assumendo che in tutte le zone dove è prevista la formazione di cerniere plastiche agiscano momenti flettenti da considerare quali frattili superiori degli effettivi momenti resistenti, e dati dall'espressione

$$\gamma_o \cdot M_{Rd,i} \quad (27)$$

Il fattore γ_o (fattore di "sovraresistenza") viene calcolato mediante l'espressione

$$\gamma_o = 0,7 + 0,2 q \geq 1 \quad (28)$$

nella quale q è il valore del coefficiente di struttura utilizzato nel calcolo.

Le sollecitazioni calcolate a partire dai momenti resistenti amplificati (e dai carichi permanenti distribuiti sugli elementi) si definiscono ottenute con il criterio della gerarchia delle resistenze (GR) e si indicano con l'indice c , ad es. F_c .

8.2 Verifiche di resistenza per gli elementi in c.a.

8.2.1 Coefficienti parziali di sicurezza

Le verifiche delle sezioni in cemento armato in presenza di azione sismica si eseguono con gli stessi coefficienti γ_m applicabili per le situazioni non sismiche.

8.2.2 Verifiche a presso-flessione

Nelle sezioni comprese nelle zone di cerniera plastica deve risultare

$$M_{Ed} \leq M_{Rd} \quad (29)$$

nella quale:

M_{Ed} è il momento flettente (accompagnato dallo sforzo normale e dal momento flettente in direzione ortogonale) derivante dalla analisi

M_{Rd} è il momento resistente della sezione, calcolato tenendo conto dello sforzo normale e del momento ortogonale agenti.

Nelle sezioni poste al di fuori delle cerniere plastiche deve risultare

$$M_c \leq M_{Rd} \quad (30)$$

nella quale

M_c è il momento flettente agente (accompagnato dallo sforzo normale e dal momento flettente in direzione ortogonale) calcolato in base al criterio della gerarchia delle resistenze (GR) descritto al punto 8.1.

Qualora, al di fuori delle zone di cerniera plastica delle pile, il momento flettente M_c superi il valore M_{Rd} della cerniera stessa, si adotterà quest'ultimo.

8.2.3 Verifiche a taglio

8.2.3.1 Zone di cerniera plastica

- Verifica a compressione diagonale dell'anima

$$V_c \leq V_{Rde} \quad (31)$$

in cui V_c è lo sforzo di taglio risultante dal criterio GR descritto al punto 8.1, e V_{Rde} è la resistenza a taglio corrispondente allo schiacciamento del conglomerato compresso, a degradazione avvenuta, data da:

$$V_{Rde} = 0,275 \cdot \nu \cdot f_{ck} b_{wc} d_c \quad \text{con} \quad \nu = 0,7 - \frac{f_{ck}}{200} \geq 0,5 \quad (32)$$

e con b_{wc} e d_c rispettivamente larghezza ed altezza dell'anima.

- Verifica dell'armatura

$$V_c \leq V_{cde} + V_{wd} \quad (33)$$

in cui V_{cde} è il contributo del conglomerato a degradazione avvenuta, dato da

$$V_{cde} = 0 \quad \text{se} \quad \eta_k \leq 0,1$$

$$V_{cde} = 2,5 \tau_{Rd} b_{wc} d_c \quad \text{se} \quad \eta_k > 0,1 \quad (34)$$

dove $\tau_{Rd} = R_{ck}^{2/3} / 28$ in MPa

e V_{wd} è il contributo dell'armatura dato da:

$$V_{wd} = \frac{A_{sw}}{s} 0,9 \cdot d \cdot f_{ywd} \quad (35)$$

con A_{sw} ed s rispettivamente area ed interasse delle staffe
 f_{ywd} tensione di snervamento di calcolo dell'acciaio delle staffe

8.2.3.2 Zone al di fuori delle cerniere plastiche

- Verifica a compressione diagonale dell'anima

$$V_c \leq V_{Rd2} \quad (36)$$

- Verifica dell'armatura

$$V_c \leq V_{cd} + V_{wd} \quad (37)$$

I termini V_{Rd2} e V_{cd} si calcolano secondo quanto indicato nella normativa vigente per le situazioni non sismiche.

8.3 Impalcato

8.3.1 Azioni di calcolo

Il criterio di dimensionamento per l'impalcato è che esso non subisca danni (ossia soddisfi le verifiche di resistenza allo SLU) per effetto delle massime sollecitazioni indotte dalla azione sismica di progetto.

La verifica di resistenza risulta in generale superflua nella direzione longitudinale per ponti ad asse rettilineo o con curvatura poco pronunciata, salvo effetti locali nelle zone di collegamento con gli apparecchi d'appoggio.

In direzione trasversale, le azioni di calcolo si ottengono con il criterio della GR.

In particolare, in sommità della generica pila i si avrà uno sforzo di taglio dato da

$$V_{c,i} = V_{E,i} \cdot \frac{\gamma_o \cdot M_{Rd,i}}{M_{E,i}} \leq V_{E,i} \cdot q \quad (38)$$

nella quale $V_{E,i}$ è il valore dello sforzo di taglio ottenuto dall'analisi, $M_{E,i}$ il corrispondente momento flettente alla base della pila, ed $M_{Rd,i}$ l'effettivo momento resistente alla base della pila.

Se la pila trasmette anche momenti all'impalcato, i valori da assumere per la verifica di quest'ultimo sono dati dai valori dei momenti resistenti delle membrature che li trasmettono, moltiplicati per il fattore di sovrarresistenza γ_o .

In direzione verticale, la verifica dell'impalcato deve essere eseguita nei casi indicati al punto 4.5, assumendo per l'azione sismica il valore $q = 1$.

8.3.2 Dettagli costruttivi

In conseguenza dei criteri di progetto adottati, non sono da prevedere per l'impalcato armature specifiche volte a conferire duttilità.

8.4 Pile

8.4.1 Azioni di calcolo

- Momenti flettenti

Nelle sezioni in cui è prevista la formazione di cerniere plastiche, generalmente costituite dalla sola sezione alla base della pila, il momento di calcolo è quello proveniente direttamente dall'analisi.

Dopo aver progettato le sezioni critiche (ad es. la sezione di base e la sezione di sommità) il diagramma dei momenti di calcolo per le altre sezioni si ottiene ponendo nelle sezioni critiche i valori

$$\gamma_0 \cdot M_{Rd,i}$$

- Sforzi di taglio

Gli sforzi di taglio di calcolo si ottengono con il criterio della GR.

Per una pila incernierata in sommità il criterio conduce al valore dello sforzo di taglio di calcolo:

$$V_{c,i} = V_{E,i} \cdot \frac{\gamma_0 M_{Rd,i}}{M_{E,i}} \quad (39)$$

in cui i simboli hanno il significato indicato in 8.3.

L'espressione precedente si estende direttamente al caso della pila doppiamente incastrata alle estremità.

8.4.2 Armature per la duttilità

Le armature di confinamento atte a conferire duttilità alle zone di cerniera plastica descritte nel seguito non sono necessarie nei casi seguenti:

- se lo sforzo assiale ridotto risulta $\eta_k \leq 0,08$;
- nel caso di sezioni cellulari o a doppio T se è possibile raggiungere una duttilità in curvatura non inferiore a $\mu_c = 12$ senza che la deformazione di compressione massima nel conglomerato superi il valore: 0,0035.

8.4.2.1 Armature di confinamento

La percentuale meccanica minima di armatura di confinamento è data da:

- sezioni rettangolari:

$$\omega_{wd,r} = 0,33 \frac{A_c}{A_{cc}} \eta_k - 0,07 \geq 0,12 \quad (40)$$

in cui A_c e A_{cc} indicano rispettivamente l'area lorda della sezione e l'area del nucleo confinato.

- sezioni circolari

$$\omega_{wd,c} = 1,40 \cdot \omega_{wd,r} \quad (41)$$

La percentuale meccanica è definita dalle espressioni:

- sezioni rettangolari

$$\omega_{wd,r} = \frac{A_{sw}}{s \cdot b} \cdot \frac{f_{yd}}{f_{cd}} \quad (42)$$

in cui:

A_{sw} = area complessiva dei bracci delle staffe chiuse e dei tiranti, in una direzione

s = interasse delle staffe, soggetto alle limitazioni seguenti:

$s \leq 6$ diametri delle barre longitudinali

$s \leq \frac{1}{5}$ della dimensione minima della sezione all'interno delle staffe

b = dimensione della sezione in direzione ortogonale a quella dei bracci delle staffe, misurata al di fuori delle staffe

- sezioni circolari

$$\omega_{wd,c} = \frac{4A_{sp}}{D_{sp} \cdot s} \cdot \frac{f_{yd}}{f_{cd}} \quad (43)$$

in cui

A_{sp}, D_{sp} = area della sezione delle barre circolari o a spirale, e diametro della circonferenza o spirale

s = interasse delle armature di confinamento, soggetto alle limitazioni seguenti:

$s \leq 6$ diametri delle barre longitudinali

$s \leq \frac{1}{5}$ del diametro del nucleo della sezione interna alle armature di confinamento

8.4.2.2 Dettagli costruttivi

Nelle sezioni rettangolari i bracci delle staffe o dei tiranti aggiuntivi non devono distare tra loro più di 1/3 della dimensione minima del nucleo confinato, nè più di 350 mm, con un limite inferiore richiesto di 200 mm.

L'armatura di confinamento di cui al punto 8.4.2.1 deve essere estesa per una lunghezza pari alla maggiore delle due:

- la profondità della sezione in direzione ortogonale all'asse di rotazione delle cerniere;
- la distanza tra la sezione di momento massimo e la sezione in cui il momento si riduce del 20%.

Per una ulteriore estensione di lunghezza pari alla precedente si disporrà un'armatura di confinamento gradualmente decrescente, in misura non inferiore in totale a metà di quella necessaria nel primo tratto.

Nella zona in cui è richiesta l'armatura massima di confinamento tutte le barre longitudinali devono essere trattenute da un braccio di staffa, o da un tirante, al fine di evitare lo svergolamento delle barre verso l'esterno.

L'area dei bracci o dei tiranti necessaria allo scopo è data dalla relazione:

$$\frac{A_t}{s} = \sum A_s f_{ys} \frac{1}{1,6 f_{yt}} \quad (44)$$

nella quale:

A_t ed s sono rispettivamente l'area di un braccio o tirante (mm^2) e l'interasse lungo l'asse della pila (m)

$\sum A_s$ è la somma delle aree delle barre longitudinali trattenute da un braccio

f_{ys}, f_{yt} tensioni di snervamento dell'acciaio longitudinale e trasversale.

Tutte le armature di confinamento, staffe, tiranti o spirali, devono terminare con piegature a 135° che si ancorano verso l'interno per una lunghezza minima di 10 diametri.

Nella zona di massimo confinamento non sono consentite giunzioni di qualsiasi tipo delle barre longitudinali.

8.5 Appoggi

8.5.1 Appoggi fissi

Gli appoggi fissi devono essere dimensionati con il criterio della GR. Essi devono quindi essere in grado di trasmettere, mantenendo la piena funzionalità, forze orizzontali tali da produrre, nella o nelle sezioni critiche alla base della pila, un momento flettente pari a: $\gamma_0 \cdot M_{Rd}$, dove M_{Rd} è il momento resistente della o delle sezioni critiche. Questa verifica può essere eseguita in modo indipendente per le due direzioni dell'azione sismica.

Le forze determinate come sopra possono risultare superiori a quelle che si ottengono dall'analisi ponendo $q = 1$; in tal caso è consentito adottare queste ultime per il progetto degli apparecchi.

Per il progetto degli apparecchi fissi posti sulle spalle vale quanto indicato al punto 8.7.

8.5.2 Appoggi mobili

Gli apparecchi di appoggio mobili devono consentire, mantenendo la piena funzionalità, gli spostamenti massimi in presenza dell'azione sismica di progetto calcolati come indicato al punto 7.3.

8.5.3 Collegamenti

Con il termine di collegamenti si designano diversi dispositivi aventi lo scopo di impedire o limitare il movimento relativo tra impalcato e sommità pila. Questi dispositivi possono consistere in "chiavi a taglio", in elementi ammortizzanti in gomma o altro, collegamenti a fune, elementi a cerniera in acciaio bullonati agli elementi collegati, etc.

Gli elementi sopra descritti ed altri di funzione analoga non possono essere utilizzati per trasmettere le sollecitazioni di origine sismica tra impalcato e pila.

Il ricorso a tali elementi è consentito quando le condizioni di progetto non permettono di realizzare sedi di appoggi, tra travata e testa pila o nei giunti in travata (seggiole 'Gerber'), di dimensioni pari a quelle richieste al punto 8.5.4.

In tali casi, in mancanza di verifica analitica in campo dinamico dell'interazione impalcato-pila e delle sollecitazioni indotte nei collegamenti, questi ultimi possono venire dimensionati per resistere ad una forza pari ad αQ , in cui $\alpha = a_g / g$ è l'accelerazione normalizzata di progetto, e Q è il peso della parte di impalcato collegato ad una pila od alle spalle, oppure, nel caso di due parti di impalcato collegate tra loro, il minore dei pesi di ciascuna delle due parti.

8.5.4 Lunghezze di sovrapposizione

Nelle zone di appoggio dove è previsto un movimento relativo tra elementi diversi della struttura (impalcato-pila, impalcato-spalle, seggiole 'Gerber', etc) deve essere comunque disponibile una lunghezza di sovrapposizione tra le parti che si sovrappongono.

Il valore minimo di tale lunghezza è dato dall'espressione

$$l_s = l_m + d_{eg} + d_{Ed} \quad (45)$$

nella quale

l_m è il valore necessario per disporre l'apparecchio di appoggio, purché non inferiore a 400 mm

d_{eg} è lo spostamento relativo tra le parti dovuto agli spostamenti relativi del terreno, da valutare secondo il punto 5.2.5. La distanza L tra cui valutare gli spostamenti relativi si può assumere pari alla distanza tra l'appoggio scorrevole e la pila adiacente dotata di appoggio fisso. Nel caso invece che l'impalcato sia collegato rigidamente, oppure continuo, su più pile, la distanza L può essere assunta in approssimazione pari alla distanza tra appoggio scorrevole ed il centro del tratto continuo.

d_{Ed} è lo spostamento relativo totale tra le parti, somma dello spostamento d_E prodotto dall'azione sismica di progetto, calcolato come indicato al punto 7.3, e di $0,4d_T$, con d_T = spostamento dovuto alle azioni termiche di progetto.

8.6 Fondazioni

Il criterio di progetto delle fondazioni è che esse si mantengano in fase elastica, ove possibile, e comunque con deformazioni residue trascurabili, sotto l'azione sismica di progetto per lo SLU.

A tale scopo, le sollecitazioni da considerare devono essere determinate con il criterio della GR di cui al punto 8.1, ossia utilizzando i momenti resistenti alle basi delle pile o delle spalle, moltiplicati per il fattore di sovrarresistenza γ_0 , quali sollecitazioni agenti sulle strutture e sul terreno di fondazione. Non si richiede tuttavia che le sollecitazioni da utilizzare siano maggiori di quelle fornite dall'analisi eseguita con un fattore $q = 1$.

Le fondazioni del tipo diretto devono e possono essere sempre progettate per rimanere in campo elastico: non sono quindi necessarie armature specifiche per ottenere un comportamento duttile.

Per le fondazioni su pali non è sempre possibile evitare la formazione di zone plasticizzate, generalmente all'incastro con i plinti o con la platea, se il terreno superficiale ha deboli caratteristiche meccaniche, ed anche nelle zone di transizione tra strati di terreno aventi deformabilità molto diverse.

In tali casi i pali devono venire dotati dell'armatura indicata al punto 3.3.2 delle "Norme tecniche per il progetto sismico di opere di fondazione e di sostegno dei terreni".

8.7 Spalle

Le spalle dei ponti devono essere progettate in modo che tutte le parti componenti non subiscano danni che ne compromettano

la completa funzionalità sotto l'azione sismica relativa allo SLU.

La verifica sismica delle spalle può venire eseguita, a titolo di accettabile semplificazione, separatamente per la direzione trasversale e per quella longitudinale.

Il modello da adottare per l'analisi delle spalle dipende dal grado di accoppiamento con l'impalcato che esse sostengono, vedi punti 8.7.1 e 8.7.2.

8.7.1 Collegamento mediante appoggi scorrevoli

Questo tipo di collegamento viene in generale realizzato solo per i movimenti in senso longitudinale. In questo caso il comportamento della spalla sotto azione sismica è praticamente disaccoppiato da quello del resto del ponte. Alle azioni sismiche cui la spalla deve resistere come struttura a sé stante è da aggiungere la forza di attrito di progetto degli apparecchi di appoggio, che deve venire maggiorata di un fattore pari a 1,30.

8.7.2 Collegamento mediante appoggi fissi

Questo tipo di collegamento viene adottato in maniera generalizzata per la direzione trasversale, ed in genere ad una delle due spalle per la direzione longitudinale.

In entrambi i casi, le spalle ed il ponte formano un sistema accoppiato, ed è quindi necessario utilizzare un modello strutturale che consenta di analizzare gli effetti di interazione tra il terreno, la spalla e la parte di ponte accoppiata.

L'interazione terreno-spalla può in molti casi essere trascurata (a favore di stabilità) quando l'azione sismica agisce in direzione trasversale al ponte, ossia nel piano della spalla. In questi casi l'azione sismica può essere assunta pari all'accelerazione di progetto a_g .

Nel senso longitudinale il modello dovrà comprendere, in generale, la deformabilità del terreno retrostante e quella del terreno di fondazione.

L'analisi dovrà essere eseguita adottando un coefficiente di struttura $q = 1$.

9 PONTI CON ISOLAMENTO SISMICO

9.1 Scopo

Il presente capitolo fornisce criteri e regole per il progetto dei ponti con isolamento sismico, nei quali un sistema d'isolamento sismico viene posto tra l'impalcato e le pile/spalle, allo scopo di migliorarne la risposta nei confronti delle azioni sismiche orizzontali.

La riduzione della risposta sismica orizzontale, qualunque siano la tipologia e i materiali strutturali del ponte, può essere ottenuta mediante una delle seguenti strategie d'isolamento, o mediante una loro appropriata combinazione:

- incrementando il periodo fondamentale della costruzione per portarlo nel campo delle minori accelerazioni di risposta;
- limitando la massima forza orizzontale trasmessa;
- dissipando una consistente aliquota dell'energia meccanica trasmessa alla costruzione.

9.2 Definizioni e simboli

Centro di rigidezza equivalente: Centro delle rigidzze equivalenti dei dispositivi che costituiscono il sistema di isolamento e della sottostruttura.

Ciclo bilineare teorico: Ciclo di comportamento meccanico forza-spostamento, definito convenzionalmente per identificare le principali caratteristiche meccaniche di un dispositivo a comportamento non lineare, mediante i valori di rigidzza di due rami definiti dai seguenti parametri:

d_{el} = spostamento nel primo ramo di carico in una prova sperimentale entro il quale il comportamento è sostanzialmente lineare. In generale può assumersi un valore pari a $d_2/20$;

F_{el} = Forza corrispondente a d_{el} , nel ramo di carico iniziale sperimentale.

d_1 = ascissa del punto d'intersezione della linea retta congiungente l'origine con il punto (d_{el}, F_{el}) e la linea retta congiungente i punti $(d_2/4, F(d_2/4))$ and (d_2, F_2) nel terzo ciclo della prova sperimentale;

F_1 = ordinata del punto d'intersezione della linea retta congiungente l'origine con il punto (d_{el}, F_{el}) e la linea retta congiungente i punti $(d_2/4, F(d_2/4))$ and (d_2, F_2) nel terzo ciclo della prova sperimentale;

d_2 = Spostamento massimo di progetto in un dispositivo d'isolamento, corrispondente allo SLU;

F_2 = forza corrispondente allo spostamento d_2 , ottenuta al terzo ciclo sperimentale.

Coefficiente viscoso equivalente. Coefficiente viscoso ξ che dissipa la stessa quantità di energia meccanica del sistema d'isolamento durante un ciclo di ampiezza assegnata, tipicamente pari a quella di progetto.

Dispositivi d'isolamento: Componenti del sistema d'isolamento, ciascuno dei quali fornisce una singola o una combinazione delle seguenti funzioni:

- di sostegno dei carichi verticali con elevata rigidezza in direzione verticale e bassa rigidezza o resistenza in direzione orizzontale, permettendo notevoli spostamenti orizzontali;
- di dissipazione di energia, con meccanismi isteretici e/o viscosi;
- di ricentraggio del sistema;
- di vincolo laterale, con adeguata rigidezza elastica, sotto carichi orizzontali di servizio (non sismici).

Elementi base: elementi e/o meccanismi facenti parte di dispositivi di isolamento, che ne determinano le caratteristiche meccaniche fondamentali ai fini della loro utilizzazione nell'ambito di un sistema di isolamento sismico.

Energia dissipata: Energia dissipata da un dispositivo d'isolamento quando ad esso siano imposte deformazioni orizzontali.

Interfaccia d'isolamento: Superficie di separazione nella quale è attivo il sistema d'isolamento, interposto fra la sovrastruttura isolata e la sottostruttura soggetta direttamente agli spostamenti imposti dal movimento sismico del terreno.

Isolatore: Dispositivo di isolamento che svolge la funzione di sostegno dei carichi verticali con elevata rigidezza in direzione verticale e bassa rigidezza e/o resistenza in direzione orizzontale, permettendo notevoli spostamenti orizzontali. A tale funzione possono essere associate o no quelle di dissipazione di energia, di ricentraggio del sistema, di vincolo laterale sotto carichi orizzontali di servizio (non sismici).

Periodo equivalente: Periodo naturale d'oscillazione orizzontale della costruzione assimilata ad un oscillatore a un grado di libertà, con la massa della sovrastruttura e la rigidezza uguale alla rigidezza equivalente del sistema d'isolamento, per uno spostamento di ampiezza uguale allo spostamento di progetto.

Rigidezza equivalente: Rigidezza secante di un dispositivo d'isolamento o di un sistema d'isolamento, valutata su un ciclo forza-spostamento con spostamento massimo assegnato, tipicamente pari a quello di progetto.

Sistema d'isolamento: Sistema formato da un insieme di dispositivi d'isolamento, disposti nell'interfaccia d'isolamento, al di sotto della sovrastruttura, determinandone l'isolamento sismico. Fanno parte integrante del sistema d'isolamento gli elementi di connessione, nonché eventuali vincoli supplementari disposti per limitare gli spostamenti orizzontali dovuti ad azioni non sismiche (ad es. vento).

SLD: Sigla che indica lo Stato Limite di Danno di progetto.

SLU: Sigla che indica uno Stato Limite Ultimo di progetto.

Sottostruttura: parte della struttura posta al di sotto dell'interfaccia di isolamento. Essa include, normalmente, le fondazioni e le pile/spalle. La sua deformabilità orizzontale è in genere non trascurabile.

Sovrastruttura: parte della struttura posta al di sopra dell'interfaccia di isolamento, normalmente costituita dall'impalcato, che risulta, perciò, isolata.

Spostamento di progetto del sistema d'isolamento in una direzione principale: massimo spostamento relativo orizzontale in corrispondenza del centro di rigidezza equivalente tra l'estradosso della sottostruttura e l'intradosso della sovrastruttura, prodotto dall'azione sismica di progetto.

Spostamento di progetto totale di un dispositivo d'isolamento in una direzione principale: massimo spostamento orizzontale in corrispondenza del dispositivo, ottenuto dalla combinazione dello spostamento di progetto del sistema di isolamento e quello aggiuntivo determinato dalla torsione intorno all'asse verticale.

$a^2 = (\alpha_x b_x^2 + \alpha_y b_y^2)$: Dimensione equivalente, usata per valutare la deformazione di taglio per rotazione in un isolatore rettangolare di dimensioni b_x , b_y e rotazioni α_x , α_y ;

$a^2 = 3 \alpha D^2 / 4$: Dimensione equivalente, utilizzata per valutare la deformazione di taglio per rotazione in un isolatore circolare;

A : Superficie del singolo strato di elastomero depurata degli eventuali fori (se non riempiti successivamente);

A' : Area della superficie comune alla singola piastra d'acciaio e allo strato di elastomero depurata degli eventuali fori (se non riempiti successivamente);

A_r : Area ridotta efficace dell'isolatore, valutata come $A_r = \text{Min} [(b_x - d_{Ex}) (b_y - 0,3d_{Ey}) , (b_x - 0,3d_{Ex}) (b_y - d_{Ey})]$, per isolatori rettangolari di lati b_x e b_y , $A_r = (\varphi - \sin\varphi)D^2/4$ con $\varphi = 2 \arccos(d_{E,d}/D)$ per isolatori circolari di diametro D ;

b_x, b_y : Dimensioni in pianta, secondo x ed y, della singola piastra di acciaio di un isolatore elastomerico rettangolare ;

$b_{\min} = \text{min} (b_x, b_y)$

d : Spostamento massimo raggiunto dal dispositivo d'isolamento in un ciclo di carico ;

d_1 : Spostamento corrispondente al limite elastico nel ciclo teorico bilineare di un dispositivo d'isolamento non lineare ;

d_2 : Spostamento massimo di progetto in un dispositivo d'isolamento, corrispondente allo SLU;

d_{dc} : Spostamento massimo di progetto del centro di rigidezza del sistema d'isolamento, corrispondente allo SLU;

- d_{Ex}, d_{Ey} : Spostamenti relativi tra le due facce (superiore e inferiore) di un isolatore, o tra le estremità di un dispositivo, prodotti dalla azione sismica agente nelle direzioni x e y;
- d_{rftx}, d_{rfty} : Spostamenti relativi tra le due facce (superiore e inferiore) degli isolatori, o tra le estremità di un dispositivo, prodotto dalle azioni di ritiro, fluage, e termiche (ridotte al 50%), ove rilevanti;
- $d_e = \text{MAX} \{ [(d_{Ex} + d_{rftx})^2 + (0,3d_{Ey} + d_{rfty})^2]^{1/2}, [(0,3d_{Ex} + d_{rftx})^2 + (d_{Ey} + d_{rfty})^2]^{1/2} \} = d_2$
- D** : Diametro della singola piastra di acciaio negli isolatori circolari o dimensione in pianta, misurata parallelamente all'azione orizzontale agente, della singola piastra di acciaio;
- E_b : Modulo di compressibilità volumetrica della gomma, da assumere pari a 2000 MPa in assenza di determinazione diretta ;
- E_c : Modulo di compressibilità assiale valutato come $E_c = (1/(6GS_1^2) + 4/(3E_b))^{-1}$;
- F** : Forza massima raggiunta dal dispositivo d'isolamento in un ciclo di carico ;
- F_1 : Forza corrispondente al limite elastico nel ciclo teorico bilineare di un dispositivo d'isolamento non lineare ;
- F_2 : Forza corrispondente allo spostamento massimo di progetto allo SLU in un dispositivo d'isolamento;
- G** : Modulo di taglio, convenzionalmente definito come il modulo secante tra le deformazioni di taglio corrispondenti agli spostamenti $0,27t_e$ e $0,58t_e$;
- G_{din} : Modulo dinamico equivalente a taglio, valutato come $G_{din} = Ft_e/(Ad)$ in corrispondenza di uno spostamento $d = t_e$;
- $K_e = F/d = G_{din} A/t_e =$ Rigidezza equivalente di un dispositivo d'isolamento in un singolo ciclo di carico ;
- $K_{esi} = \sum_j (K_{ej})$: Rigidezza totale equivalente del sistema di isolamento;
- $K_1 = F_1/d_1$: Rigidezza elastica (del primo ramo) del ciclo bilineare teorico di un dispositivo di isolamento a comportamento non lineare;
- $K_2 = F_2/d_2$: Rigidezza post-elastica (del secondo ramo) del ciclo teorico di un dispositivo di isolamento non lineare;
- L** : Superficie laterale libera del singolo strato di elastomero di un isolatore elastomerico maggiorata della superficie laterale degli eventuali fori (se non riempiti successivamente) ;
- M** : Massa totale della sovrastruttura;
- $S_1 = A'/L$: Fattore di forma primario di un isolatore elastomerico;
- $S_2 = D/t_e$: Fattore di forma secondario di un isolatore elastomerico, nella direzione in esame;
- $S_{2min} = b_{min} / t_e$: Fattore di forma secondario minimo di un isolatore elastomerico rettangolare;
- t_i : Spessore del singolo strato di elastomero;
- t_e : Somma dello spessore dei singoli strati di elastomero valutata maggiorando lo spessore dei due strati esterni, se maggiore di 3 mm, del fattore 1,4;
- t_1, t_2 : Spessore dei due strati di elastomero direttamente a contatto con la piastra considerata;
- t_s : Spessore della piastra generica ;
- T** : Periodo generico;
- T_{br} : primo periodo proprio della struttura a base fissa;
- T_{is} : primo periodo proprio della struttura isolata ;
- V** : Carico verticale di progetto agente sull'isolatore in presenza di sisma ;
- V_{max} : Valore massimo di progetto di **V**;
- V_{min} : Valore minimo di progetto di **V**;
- W_d : Energia dissipata da un dispositivo d'isolamento in un ciclo completo di carico;
- α_x, α_y : Rotazioni relative tra le facce superiore e inferiore di un isolatore elastomerico rispettivamente attorno alle direzioni x ed y;
- $\alpha = (\alpha_x^2 + \alpha_y^2)^{1/2}$;
- γ : Deformazione di taglio generica;
- $\gamma_c = 1,5V/(S_1G_{din}A_r)$ la deformazione di taglio dell'elastomero prodotta dalla compressione assiale;
- $\gamma_s = d_e/t_e$: Deformazione di taglio dell'elastomero prodotta dallo spostamento sismico totale, inclusi gli effetti torsionali;
- $\gamma_\alpha = a^2/2t_e$: Deformazione di taglio dell'elastomero dovuta alla rotazione angolare;
- $\gamma_t = \gamma_c + \gamma_s + \gamma_\alpha$: Deformazione totale di taglio ;
- $\xi_e = W_d / (2\pi Fd) = W_d / (2\pi K_e d^2)$: coefficiente di smorzamento viscoso equivalente in un singolo ciclo di carico di un dispositivo d'isolamento.

$\xi_{esi} = \sum_j (W_{dj}) / (2\pi K_{esi} d^2)$: coefficiente di smorzamento viscoso equivalente del sistema d'isolamento

9.3 Requisiti generali e criteri per il loro soddisfacimento

I ponti con isolamento sismico debbono conseguire gli obiettivi e soddisfare i requisiti generali di sicurezza e i criteri di verifica riportati nel capitolo 2 di queste norme. In generale, per ragioni legate al corretto comportamento dell'intero sistema strutturale, si richiederà che sia la porzione di struttura al di sopra del sistema di isolamento (sovrastuttura) che quella al di sotto (sottostruttura) si mantengano sostanzialmente in campo elastico, anche per le azioni di verifica dello SLU. Per questo la struttura potrà essere progettata senza applicare le regole di gerarchia delle resistenze ed i dettagli costruttivi per la duttilità.

Un'affidabilità superiore è richiesta al sistema di isolamento per il ruolo critico che esso svolge. Tale affidabilità si ritiene conseguita se il sistema di isolamento è progettato e verificato sperimentalmente secondo quanto stabilito nel punto 9.8 e negli allegati 10.A, 10.B delle "Norme tecniche per il progetto, la valutazione e l'adeguamento sismico degli edifici". Per i dispositivi costituenti il sistema di isolamento valgono, inoltre, le condizioni seguenti:

- I dispositivi saranno accompagnati da una relazione che illustri il comportamento meccanico sia di insieme che dei singoli componenti, così da minimizzare la possibilità del verificarsi di comportamenti non previsti.
- La definizione del comportamento meccanico del dispositivo sotto azioni orizzontali (sisma, vento, frenatura e altre azioni di servizio, ecc.), sia ai fini della risposta del sistema strutturale che lo contiene che ai fini del dimensionamento del dispositivo stesso, sarà basata su un modello strutturale sufficientemente realistico (ove necessario non lineare, dipendente dallo sforzo assiale, ecc.) e su prove di laboratorio effettuate in condizioni più aderenti possibile alle condizioni reali in termini di accelerazione, velocità e spostamento. Eventuali modifiche di tale comportamento, sia in fase di costruzione che di messa in opera e nella successiva vita utile del dispositivo, possono essere ammesse solo con adeguate giustificazioni e verifiche, incluso il controllo che non siano state introdotte sfavorevoli sovrarresistenze e sovrarigidezze rispetto alle richieste di progetto.
- Nell'ambito del progetto si dovrà redigere un piano di qualità riguardante sia la progettazione del dispositivo, che la costruzione, la messa in opera, la manutenzione e le relative verifiche analitiche e sperimentali. I documenti di progetto indicheranno i dettagli, le dimensioni e le prescrizioni sulla qualità, come pure eventuali dispositivi di tipo speciale e le tolleranze concernenti la messa in opera. Elementi di elevata importanza, che richiedano particolari controlli durante le fasi di costruzione e messa in opera, saranno indicati negli elaborati grafici di progetto, insieme alle procedure di controllo da adottare.

Tutte le condutture degli impianti che attraversano i giunti intorno alla sovrastruttura dovranno non subire danni e rimanere funzionanti per i valori di spostamento corrispondenti allo SLD. Quelle del gas e di altri impianti pericolosi che attraversano i giunti di separazione dovranno essere progettati per consentire gli spostamenti relativi della sovrastruttura isolata corrispondenti allo SLU, con lo stesso livello di sicurezza adottato per il progetto del sistema di isolamento.

9.4 Caratteristiche e criteri di accettazione dei dispositivi

Ai fini delle presenti disposizioni, i dispositivi facenti parte di un sistema di isolamento si distinguono in isolatori e dispositivi ausiliari.

Gli isolatori sono dispositivi che svolgono fondamentalmente la funzione di sostegno dei carichi verticali, con elevata rigidezza in direzione verticale e bassa rigidezza o resistenza in direzione orizzontale, permettendo notevoli spostamenti orizzontali. A tale funzione possono essere associate o no quelle di dissipazione di energia, di ricentraggio del sistema, di vincolo laterale sotto carichi orizzontali di servizio (non sismici).

Tra gli isolatori si individuano:

- isolatori in materiale elastomerico ed acciaio,
- isolatori a scorrimento.

I dispositivi ausiliari svolgono fondamentalmente la funzione di dissipazione di energia e/o di ricentraggio del sistema e/o di vincolo laterale sotto carichi orizzontali di servizio (non sismici), rispetto alle azioni orizzontali. Tra di essi si distinguono

- dispositivi a comportamento non lineare, indipendente dalla velocità di deformazione,
- dispositivi a comportamento viscoso, dipendente dalla velocità di deformazione,
- dispositivi a comportamento lineare o quasi lineare.

Un sistema di isolamento può essere costituito unicamente da isolatori elastomerici, eventualmente realizzati con elastomeri ad alta dissipazione o comprendenti inserti di materiali dissipativi (ad es. piombo), oppure unicamente da isolatori a scorrimento che inglobano funzioni dissipative o ricentranti per la presenza di elementi capaci di svolgere tali funzioni, oppure da

un'opportuna combinazione di isolatori e dispositivi ausiliari, questi ultimi generalmente con funzione dissipativa, ricentrante e/o di vincolo.

I dispositivi di isolamento possono essere basati su materiali e meccanismi diversi, dai quali dipendono le loro proprietà meccaniche. Le proprietà di un sistema di isolamento, nel suo complesso, e la loro costanza scaturiscono dalla combinazione delle proprietà dei dispositivi e degli isolatori che lo costituiscono.

Tutte le parti strutturali dei dispositivi, non direttamente impegnate nella funzione di isolamento, devono essere capaci di sopportare le massime sollecitazioni di progetto rimanendo in campo elastico, con un adeguato coefficiente di sicurezza.

L'idoneità all'impiego deve essere accertata mediante le prove sui materiali e sui dispositivi descritte nell'allegato 10.B delle "Norme tecniche per il progetto, la valutazione e l'adeguamento sismico degli edifici" eseguite e certificate da laboratori ufficiali, ai sensi dell'art. 20 della legge 1086/71, dotati delle necessarie attrezzature e della specifica competenza ed operanti in regime di qualità.

9.4.1 Isolatori elastomerici

Gli isolatori elastomerici sono costituiti da strati di materiale elastomerico (gomma naturale o materiali artificiali idonei) alternati a piastre di acciaio, aventi prevalente funzione di confinamento dell'elastomero, e vengono disposti nella struttura in modo da sopportare le azioni e deformazioni orizzontali di progetto trasmesse (sisma, vento, dilatazioni termiche, viscosità, ecc.) mediante azioni parallele alla giacitura degli strati di elastomero ed i carichi permanenti ed accidentali verticali mediante azioni perpendicolari agli strati stessi.

Le piastre di acciaio saranno conformi alla **CNR 10018** o equivalente con un allungamento minimo a rottura del 18% e spessore minimo pari a 2 mm per le piastre interne e a 20 mm per le piastre esterne.

Gli isolatori debbono avere pianta con due assi di simmetria ortogonali, così da presentare un comportamento il più possibile indipendente dalla direzione della azione orizzontale agente. Ai fini della determinazione degli effetti di azioni perpendicolari agli strati, le loro dimensioni utili debbono essere riferite alle dimensioni delle piastre in acciaio, mentre per gli effetti delle azioni parallele alla giacitura degli strati si considererà la sezione intera dello strato di gomma.

Si definiscono due fattori di forma:

S₁, fattore di forma primario, rapporto tra la superficie **A'** comune al singolo strato di elastomero ed alla singola piastra d'acciaio, depurata degli eventuali fori (se non riempiti successivamente), e la superficie laterale libera **L** del singolo strato di elastomero, maggiorata della superficie laterale degli eventuali fori (se non riempiti successivamente) ossia **S₁ = A'/L**;

S₂, fattore di forma secondario, rapporto tra la dimensione in pianta **D** della singola piastra in acciaio, parallelamente all'azione orizzontale agente, e lo spessore totale **t_e** degli strati di elastomero (**t_e** e' ottenuto come somma dello spessore dei singoli strati, maggiorando lo spessore dei due strati esterni, se maggiore di 3 mm, del fattore 1,4) ossia **S₂ = D/t_e**.

Gli isolatori in materiale elastomerico ed acciaio sono individuati attraverso le loro curve caratteristiche forza - spostamento, generalmente non lineari, tramite i due parametri sintetici: la rigidezza equivalente **K_e**, il coefficiente di smorzamento viscoso equivalente **ξ_e**.

La rigidezza equivalente **K_e**, relativa ad un ciclo di carico, è definita come rapporto tra la forza **F** corrispondente allo spostamento massimo **d** raggiunto in quel ciclo e lo stesso spostamento (**K_e = F/d**) e si valuta come prodotto del modulo dinamico equivalente a taglio **G_{din}** per **A/t_e**.

Il coefficiente di smorzamento viscoso equivalente **ξ_e** si definisce come rapporto tra l'energia dissipata in un ciclo completo di carico **W_d** e **2πFd**, ossia **ξ_e = W_d/(2πFd)**.

Le caratteristiche meccaniche (**K_e** e **ξ_e**) dei dispositivi reali, valutate in corrispondenza dello spostamento massimo di progetto **d₂**, dovranno avere variazioni limitate come segue:

- nell'ambito della singola fornitura le differenze, rispetto al valore di progetto, non possono superare un valore massimo del $\pm 15\%$ ed un valore medio del $\pm 5\%$;
- le variazioni legate all'invecchiamento dell'elastomero, valutate come indicato nel seguito, non dovranno superare il **15%** del valore iniziale;
- le variazioni dovute a fattori ambientali (temperatura), valutate per le condizioni estreme di progetto dei fattori stessi e con riferimento al valore misurato in condizioni medie di tali fattori, non dovranno superare il $\pm 35\%$;
- le variazioni dovute al carico verticale, valutate come differenza tra i valori corrispondenti al carico verticale massimo ed a quello minimo, non dovranno superare il 15% del valore di progetto.

- le variazioni dovute alla velocità di deformazione (frequenza), valutate in un intervallo di $\pm 30\%$ del valore di progetto, non dovranno superare il $\pm 10\%$;

Gli isolatori elastomerici devono inoltre essere in grado di sostenere almeno 10 cicli con spostamento massimo impresso pari a $1,2 d_2$. I cicli si intendono favorevolmente sostenuti se saranno soddisfatte le seguenti condizioni:

- i diagrammi forza-spostamento mostreranno sempre un incremento di carico al crescere dello spostamento;
- le caratteristiche meccaniche dei dispositivi (K_e e ξ_e), nei cicli successivi al primo, non varieranno di più del 15% rispetto alle caratteristiche riscontrate durante il terzo ciclo, ossia $|K_{e(i)} - K_{e(3)}|/K_{e(3)} < 0,15$ e $|\xi_{e(i)} - \xi_{e(3)}|/\xi_{e(3)} < 0,15$, avendo contrassegnato con il pedice (i) le caratteristiche valutate all'i-esimo ciclo e con il pedice (3) le caratteristiche valutate al terzo ciclo.

9.4.2 Isolatori a scorrimento.

Gli isolatori a scorrimento sono costituiti da appoggi a scorrimento (acciaio-PTFE) caratterizzati da bassi valori delle resistenze per attrito.

Le superfici di scorrimento in acciaio e PTFE devono essere conformi alla norma EN 1337-2.

Gli isolatori a scorrimento dovranno avere un coefficiente d'attrito compreso tra 0 e 3 % e l'attrito valutato in corrispondenza dello spostamento massimo di progetto d_2 , dovrà avere variazioni limitate come segue:

- nell'ambito della singola fornitura le differenze rispetto al valore di progetto non potranno superare un valore massimo del $\pm 50\%$ ed un valore medio del $\pm 15\%$;
- le variazioni legate all'invecchiamento non dovranno superare il 15% del valore iniziale;
- le variazioni dovute a fattori ambientali (temperatura), valutate per condizioni estreme dei fattori stessi e con riferimento al valore misurato in condizioni medie di tali fattori, dovranno variare di non più del $\pm 35\%$;
- le variazioni dovute al carico verticale, valutate come differenza tra i valori corrispondenti al carico verticale massimo ed a quello minimo, non dovranno superare il 30% del valore di progetto.
- le variazioni dovute alla velocità di deformazione (frequenza), valutate in un intervallo di $\pm 30\%$ del valore di progetto, non dovranno superare il $\pm 10\%$;

Gli isolatori a scorrimento devono inoltre essere in grado di sopportare, sotto spostamento massimo impresso pari a $1,2 d_2$, almeno 10 cicli di carico e scarico. I cicli si riterranno favorevolmente sopportati se il coefficiente d'attrito (f), nei cicli successivi al primo, non varierà di più del 15% rispetto alle caratteristiche riscontrate durante il terzo ciclo, ossia $|f_{(i)} - f_{(3)}|/f_{(3)} < 0,15$, avendo contrassegnato con il pedice (i) le caratteristiche valutate all'i-esimo ciclo e con il pedice (3) le caratteristiche valutate al terzo ciclo. Inoltre gli isolatori a scorrimento o rotolamento debbono essere in grado di garantire la loro funzione di appoggio fino a spostamenti pari ad $1,5 d_2$.

9.4.3 Dispositivi ausiliari a comportamento non lineare

I dispositivi ausiliari a comportamento non lineare trasmettono, in generale, soltanto azioni orizzontali ed hanno rigidità trascurabile rispetto alle azioni verticali. Essi possono realizzare comportamenti meccanici diversi, ad elevata o bassa dissipazione di energia, con riduzione o incremento della rigidità al crescere dello spostamento, con o senza spostamenti residui all'azzeramento della forza. Nel seguito si tratteranno essenzialmente dispositivi caratterizzati da una riduzione della rigidità, ma con forza sempre crescente, al crescere del carico, i cui diagrammi forza-spostamento sono sostanzialmente indipendenti dalla velocità di percorrenza e possono essere schematizzati come nella figura 1.

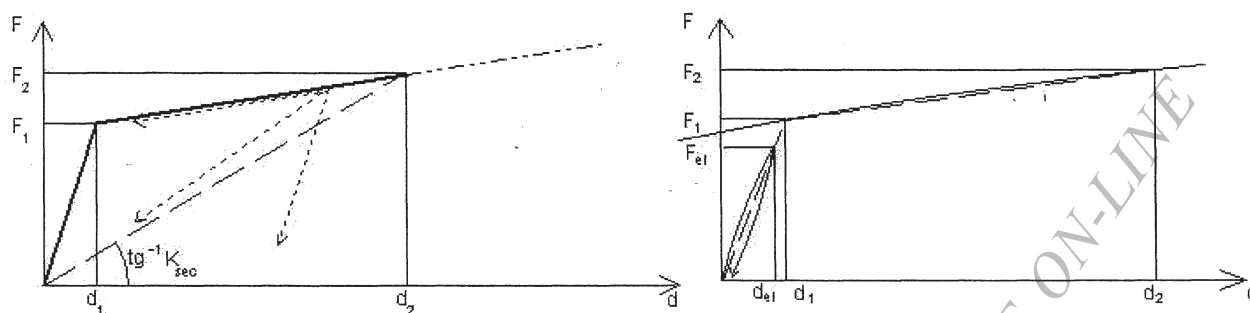


Figura 1 - Diagrammi forza-spostamento per dispositivi a comportamento non lineare

I dispositivi a comportamento non lineare sono costituiti da elementi base che ne determinano le caratteristiche meccaniche fondamentali ai fini della loro utilizzazione nell'ambito di un sistema di isolamento sismico. Ove necessario tali elementi potranno essere sottoposti singolarmente a prove sperimentali di qualificazione e accettazione.

I dispositivi di isolamento non lineari sono individuati dalla curva caratteristica che lega la forza trasmessa dal dispositivo al corrispondente spostamento; tali curve caratteristiche sono, in generale, schematizzabili con delle bilineari, definite dalle coordinate (F_1, d_1) , corrispondenti al limite teorico del comportamento elastico lineare del dispositivo, e dalle coordinate (F_2, d_2) corrispondenti al valore di progetto allo SLU dello spostamento.

Il ciclo bilineare teorico è definito dai seguenti parametri:

d_{el} = spostamento nel primo ramo di carico in una prova sperimentale entro il quale il comportamento è sostanzialmente lineare. In generale può assumersi un valore pari a $d_2/20$;

F_{el} = Forza corrispondente a d_{el} , nel ramo di carico iniziale sperimentale.

d_1 = ascissa del punto d'intersezione della linea retta congiungente l'origine con il punto (d_{el}, F_{el}) e la linea retta congiungente i punti $(d_2/4, F/(d_2/4))$ and (d_2, F_2) nel terzo ciclo della prova sperimentale;

F_1 = ordinata del punto d'intersezione della linea retta congiungente l'origine con il punto (d_{el}, F_{el}) e la linea retta congiungente i punti $(d_2/4, F/(d_2/4))$ and (d_2, F_2) nel terzo ciclo della prova sperimentale;

d_2 = Spostamento massimo di progetto in un dispositivo d'isolamento, corrispondente allo SLU;

F_2 = forza corrispondente allo spostamento d_2 , ottenuta al terzo ciclo sperimentale.

Le rigidità elastiche e post-elastiche, rispettivamente del primo ramo e del secondo ramo, vengono definite come: $K_1 = F_1/d_1$; $K_2 = F_2/d_2$.

Il ciclo teorico che eventualmente si assume per l'esecuzione delle analisi non lineari per la progettazione della struttura, completato dei rami di scarico e ricarico coerenti con il comportamento reale, dovrà essere tale che l'energia dissipata in un ciclo non differisca di più del 10% dall'energia dissipata nel terzo ciclo di carico della prova sperimentale.

Le curve caratteristiche dei dispositivi non lineari, valutate nel terzo ciclo di carico e in corrispondenza degli spostamenti d_1 e d_2 , potranno accusare, nell'ambito della singola fornitura e rispetto al valore di progetto, variazioni che non possono superare un valore massimo del $\pm 15\%$ ed un valore medio del $\pm 5\%$.

Le curve caratteristiche nel terzo ciclo di carico, valutate in termini di forza, in corrispondenza degli spostamenti d_1 e d_2 , e di rigidità K_2 , dovranno avere variazioni limitate come segue:

- nell'ambito della singola fornitura le differenze, rispetto al valore di progetto, non possono superare un valore massimo del $\pm 15\%$ ed un valore medio del $\pm 5\%$;
- le variazioni legate all'invecchiamento dei materiali, valutate come indicato nel seguito, non dovranno superare il **15%** del valore iniziale;
- le variazioni dovute a fattori ambientali (temperatura), valutate per le condizioni estreme di progetto dei fattori stessi e con riferimento al valore misurato in condizioni medie di tali fattori, non dovranno superare il $\pm 35\%$;
- le variazioni dovute alla velocità di deformazione (frequenza), valutate in un intervallo di $\pm 30\%$ del valore di progetto, non dovranno superare il $\pm 10\%$;

I dispositivi a comportamento non lineare devono inoltre essere in grado di sostenere almeno 10 cicli con spostamento massimo impresso pari a $1,2 d_2$. I cicli si intendono favorevolmente sostenuti se saranno soddisfatte le seguenti condizioni:

- i diagrammi forza-spostamento mostrano sempre un incremento di carico al crescere dello spostamento;
- le curve caratteristiche, nei cicli successivi al primo, valutate in corrispondenza degli spostamenti d_1 e d_2 , non variano di più del 15%, in termini di forza e di rigidezza K_2 , rispetto alle caratteristiche riscontrate durante il **terzo** ciclo, ossia $|F_{(i)} - F_{(3)}| / F_{(3)} < 0,15$, $|K_{2(i)} - K_{2(3)}| / K_{2(3)} < 0,15$ avendo contrassegnato con il pedice (i) le caratteristiche valutate all'i-esimo ciclo e con il pedice 3 le caratteristiche valutate al **terzo** ciclo.

9.4.4 Dispositivi ausiliari a comportamento viscoso

I dispositivi ausiliari a comportamento viscoso trasmettono, in generale, soltanto azioni orizzontali ed hanno rigidezza trascurabile rispetto alle azioni verticali. Essi sono caratterizzati da un valore della forza proporzionale a v^a , e pertanto non contribuiscono alla rigidezza del sistema. La relazione forza spostamento di un dispositivo viscoso, per una legge sinusoidale dello spostamento è riportata in figura 2. La forma del ciclo è ellittica per $\alpha=1$. Il valore massimo della forza viene sempre raggiunto in corrispondenza dello spostamento nullo.

Il loro comportamento è caratterizzato dalla massima forza sviluppata F_{max} e dall'energia dissipata E_d in un ciclo, per una prefissata ampiezza e frequenza, ossia dalle costanti C e α . L'identificazione di tali parametri ai fini della modellazione meccanica del sistema d'isolamento dovrà essere fatta con riferimento ai valori di forza massima ed energia dissipata durante il terzo ciclo di carico, dovendo essere non superiore al 10% la differenza tra il valore teorico e il valore sperimentale delle due grandezze dette.

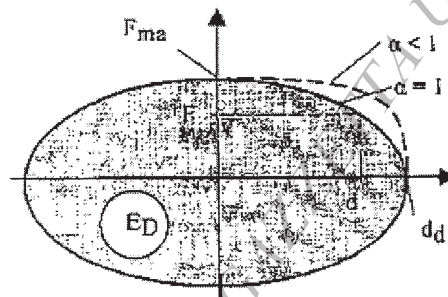


Figura 2 – Dispositivi a comportamento viscoso

Le caratteristiche meccaniche (F_{max} e E_d) dei dispositivi reali, valutate per velocità di applicazione delle deformazioni pari a quelle di progetto, dovranno avere variazioni limitate come segue:

- nell'ambito della singola fornitura le differenze, rispetto al valore di progetto, non possono superare un valore massimo del $\pm 15\%$ ed un valore medio del $\pm 5\%$;
- le variazioni legate all'invecchiamento dei materiali, valutate come indicato nel seguito, non dovranno superare il **15%** del valore iniziale;
- le variazioni dovute a fattori ambientali (temperatura), valutate per le condizioni estreme di progetto dei fattori stessi e con riferimento al valore misurato in condizioni medie di tali fattori, non dovranno superare il $\pm 35\%$;

I dispositivi a comportamento viscoso devono essere in grado di sopportare, sotto spostamento massimo impresso pari a $1,2 d_2$, almeno 10 cicli di carico e scarico. I cicli si intendono favorevolmente sopportati se saranno soddisfatte le seguenti condizioni:

- le curve caratteristiche, nei cicli successivi al primo, valutate nel terzo ciclo di carico e in corrispondenza degli spostamenti d_1 e d_2 , non variano di più del 15%, in termini di forza massima e di energia dissipata, rispetto alle caratteristiche riscontrate durante il **terzo** ciclo, ossia $|F_{(i)} - F_{(3)}| / F_{(3)} < 0,15$, $|E_{d(i)} - E_{d(3)}| / E_{d(3)} < 0,15$ avendo contrassegnato con il pedice (i) le caratteristiche valutate all'i-esimo ciclo e con il pedice 3 le caratteristiche valutate al **terzo** ciclo.

9.4.5 Dispositivi ausiliari a comportamento lineare o quasi lineare

I dispositivi ausiliari a comportamento lineare o quasi lineare trasmettono, in generale, soltanto azioni orizzontali ed hanno rigidità trascurabile rispetto alle azioni verticali. Il loro comportamento è definito tramite la rigidità equivalente K_e e il coefficiente di smorzamento viscoso equivalente ξ_e .

Le caratteristiche meccaniche (K_e e ξ_e) dei dispositivi reali, valutate in corrispondenza dello spostamento massimo di progetto d_2 , e per una frequenza di applicazione del carico pari a quella di progetto, dovranno avere variazioni limitate come segue:

- nell'ambito della singola fornitura le differenze, rispetto al valore di progetto, non possono superare un valore massimo del $\pm 15\%$ ed un valore medio del $\pm 5\%$;
- le variazioni legate all'invecchiamento dei materiali, valutate come indicato nel seguito, non dovranno superare il 15% del valore iniziale;
- le variazioni dovute a fattori ambientali (temperatura), valutate per le condizioni estreme di progetto dei fattori stessi e con riferimento al valore misurato in condizioni medie di tali fattori, non dovranno superare il $\pm 35\%$;
- le variazioni dovute alla velocità di deformazione (frequenza), valutate in un intervallo di $\pm 30\%$ del valore di progetto, non dovranno superare il $\pm 10\%$;

I dispositivi a comportamento visco-elastico devono inoltre essere in grado di sopportare, sotto spostamento massimo impresso pari a $1,2 d_2$, almeno 10 cicli di carico e scarico. I cicli si riterranno favorevolmente sopportati se saranno soddisfatte le seguenti condizioni:

- i diagrammi forza-spostamento mostreranno sempre un incremento di carico al crescere dello spostamento;
- le caratteristiche meccaniche dei dispositivi (K_e e ξ_e), nei cicli successivi al primo, non varieranno di più del 15% rispetto alle caratteristiche riscontrate durante il terzo ciclo, ossia $|K_{e(i)} - K_{e(3)}|/K_{e(3)} < 0,15$ e $|\xi_{e(i)} - \xi_{e(3)}|/\xi_{e(3)} < 0,15$, avendo contrassegnato con il pedice (i) le caratteristiche valutate all'i-esimo ciclo e con il pedice (3) le caratteristiche valutate al terzo ciclo.

9.5 Indicazioni progettuali

9.5.1 Indicazioni riguardanti i dispositivi

- L'alloggiamento dei dispositivi d'isolamento ed il loro collegamento alla struttura devono essere concepiti in modo da assicurarne l'accesso e rendere i dispositivi stessi ispezionabili e sostituibili. È necessario anche prevedere adeguati sistemi di contrasto, idonei a consentire l'eventuale ricentraggio dei dispositivi qualora, a seguito di un sisma, si possano avere spostamenti residui incompatibili con la funzionalità del ponte e/o con il corretto comportamento del sistema d'isolamento.
- Ove necessario, gli isolatori dovranno essere protetti da possibili effetti derivanti da attacchi del fuoco, chimici o biologici. In alternativa, occorre prevedere dispositivi che, in caso di distruzione degli isolatori, siano idonei a trasferire il carico verticale alla sottostruttura.
- I materiali utilizzati nel progetto e nella costruzione dei dispositivi dovranno essere conformi alle corrispondenti norme in vigore.
- Gli isolatori soggetti a forze di trazione o a sollevamento durante l'azione sismica dovranno essere in grado di sopportare la trazione o il sollevamento senza perdere la loro funzionalità strutturale. Tali effetti andranno debitamente messi in conto nel modello di calcolo ed il comportamento degli isolatori a trazione dovrà essere verificato sperimentalmente.

9.5.2 Controllo di movimenti indesiderati

- Per minimizzare gli effetti torsionali, la proiezione del centro di massa dell'impalcato sul piano degli isolatori ed il centro di rigidità dei dispositivi di isolamento debbono essere, per quanto possibili, coincidenti. Inoltre, nei casi in cui il sistema di isolamento affidi a pochi dispositivi le sue capacità dissipative e ricentranti rispetto alle azioni orizzontali, occorre che tali dispositivi siano, per quanto possibile, disposti perimetralmente e siano in numero staticamente ridondante.
- Per minimizzare le differenze di comportamento degli isolatori, le tensioni di compressione a cui lavorano devono essere per quanto possibile uniformi.

9.5.3 Controllo degli spostamenti sismici differenziali del terreno

- La variabilità spaziale del moto del terreno dovrà essere messa in conto secondo quanto specificato in 5.2.9.

9.5.4 Controllo degli spostamenti relativi al terreno e alle costruzioni circostanti

- I giunti di separazione tra le diverse porzioni di impalcato e tra l'impalcato e la sottostruttura dovranno essere dimensionati in modo da permettere il corretto funzionamento del sistema di isolamento, senza impedimenti al libero spostamento delle parti isolate.
- Le eventuali connessioni, strutturali e non, fra la struttura isolata e il terreno o le parti di strutture non isolate devono essere progettate in modo tale da assorbire, con ampio margine di sicurezza, gli spostamenti relativi previsti dal calcolo.
- Occorre anche attuare adeguati accorgimenti affinché l'eventuale malfunzionamento delle connessioni a cavallo dei giunti non possa compromettere l'efficienza dell'isolamento.

9.6 Azione Sismica

AI fini della progettazione l'azione sismica è fondamentalmente definita, in termini di intensità, ovvero accelerazione massima del terreno, forme spettrali, durata degli accelerogrammi, nel capitolo 5 delle presenti norme, salvo quanto prescritto in modo specifico per la progettazione di ponti con isolamento sismico in questo capitolo.

9.6.1 Spettri di progetto

In generale gli spettri elastici definiti al punto 5.2.3. verranno adottati come spettri di progetto, assumendo sempre $T_D=2,5$ s. Le ordinate spettrali per $T>4$ s saranno assunte pari all'ordinata corrispondente a $T=4$ s.

In alternativa all'impiego delle forme standard dello spettro di risposta elastico di cui al punto 5.2.3. associate al valore di a_g fornito nel punto 5.2.1. per le diverse zone sismiche, è consentito l'impiego di spettri di risposta specifici per il sito considerato, caratterizzati dalle probabilità di superamento richieste per ciascuno dei due stati limite, ricavati direttamente sulla base di conoscenze geosismotettoniche e geotecniche, oppure da dati statistici applicabili alla situazione in esame. Le ordinate di tali spettri, in corrispondenza dei periodi propri di interesse per il sistema, non potranno essere assunte inferiori alle ordinate dello spettro elastico standard applicabile, in relazione al profilo di suolo.

9.6.2 Impiego di accelerogrammi

L'impiego di accelerogrammi è regolato dalle prescrizioni del punto 5.2.7. e dalle seguenti.

La parte stazionaria deve essere preceduta e seguita da tratti ad intensità crescente da zero e decrescente a zero, di modo che la durata complessiva dell'accelerogramma sia non inferiore a 25 s.

La coerenza con lo spettro di riferimento va verificata con le seguenti regole, che sostituiscono quelle riportate in 5.2.7. Nel campo $0,8T_{br} \div 1,2T_i$, ove T_{br} rappresenta la stima inferiore del primo periodo proprio della struttura a base fissa e T_i rappresenta la stima superiore del periodo fondamentale equivalente della struttura isolata, la media delle ordinate spettrali, in corrispondenza di ogni periodo, deve risultare non inferiore al 90% delle ordinate spettrali di riferimento. Comunque, nel campo di periodi compreso tra 0,15 sec. e 4,00 sec., la stessa media non deve risultare inferiore all'80% delle ordinate spettrali di riferimento.

9.7 Modellazione e analisi strutturale

9.7.1 Proprietà del sistema di isolamento

Le proprietà meccaniche del sistema di isolamento da adottare nelle analisi di progetto, derivanti dalla combinazione delle proprietà meccaniche dei singoli dispositivi che lo costituiscono, saranno le più sfavorevoli che si possono verificare durante la sua vita utile. Esse dovranno tener conto, ove pertinente, dell'influenza di:

- entità delle deformazioni subite in relazione allo stato limite per la verifica del quale si svolge l'analisi,

- variabilità delle caratteristiche meccaniche dei dispositivi nell'ambito della fornitura,
- velocità di deformazione (frequenza), in un intervallo di variabilità di $\pm 30\%$ del valore di progetto,
- entità dei carichi verticali agenti simultaneamente,
- entità dei carichi e delle deformazioni in direzione trasversale a quella considerata,
- temperatura, per i valori massimo e minimo di progetto
- cambiamento delle caratteristiche nel tempo (invecchiamento)

Si dovranno, pertanto, eseguire più analisi per ciascuno stato limite da verificare, attribuendo ai parametri del modello i valori estremi più sfavorevoli ai fini della valutazione delle grandezze da verificare e coerenti con l'entità delle deformazioni subite dai dispositivi. In generale i valori massimi degli spostamenti del sistema d'isolamento si otterranno attribuendo i valori minimi alle caratteristiche di rigidità, smorzamento, attrito, mentre i valori massimi delle deformazioni e tensioni nella struttura si otterranno attribuendo a tali caratteristiche i valori massimi.

Nella progettazione dei ponti di categoria d'importanza II, si possono adottare i valori medi delle proprietà meccaniche del sistema di isolamento, a condizione che i valori estremi (massimo oppure minimo) non differiscano di più del 20% dal valor medio.

9.7.2 Modellazione

La sovrastruttura e la sottostruttura verranno modellate sempre come sistemi a comportamento elastico lineare. Il sistema di isolamento può essere modellato, in relazione alle sue caratteristiche meccaniche, come avente comportamento visco-elastico lineare oppure con legame costitutivo non lineare. La deformabilità verticale degli isolatori dovrà essere messa in conto quando il rapporto tra la rigidità verticale del sistema di isolamento K_v e la rigidità equivalente orizzontale K_{esi} è inferiore a 800.

Se viene utilizzato un modello lineare, si dovrà adottare la rigidità secante riferita allo spostamento totale di progetto per lo stato limite in esame, di ciascun dispositivo facente parte del sistema di isolamento. La rigidità totale equivalente del sistema di isolamento, K_{esi} , sarà pari alla somma delle rigidità equivalenti dei singoli dispositivi. L'energia dissipata dal sistema d'isolamento dovrà essere espressa in termini di coefficiente di smorzamento viscoso equivalente del sistema d'isolamento ξ_{esi} , valutato con riferimento all'energia dissipata dal sistema di isolamento in cicli con frequenza nel range delle frequenze naturali dei modi considerati. Per i modi superiori della struttura, al di fuori di tale range, il rapporto di smorzamento del modello completo dovrà essere quello della sovrastruttura nella condizione di base fissa.

Quando la rigidità e/o lo smorzamento equivalenti del sistema di isolamento dipendono significativamente dallo spostamento di progetto, dovrà applicarsi una procedura iterativa fino a che la differenza tra il valore assunto e quello calcolato non sia inferiore al 5%.

Il comportamento del sistema di isolamento può essere modellato come lineare equivalente se sono soddisfatte tutte le seguenti condizioni:

- a) la rigidità equivalente del sistema d'isolamento è almeno pari al 50% della rigidità secante per cicli con spostamento pari al 20% dello spostamento di riferimento;
- b) lo smorzamento lineare equivalente del sistema di isolamento, come definito in precedenza, è inferiore al 30%;
- c) le caratteristiche forza-spostamento del sistema di isolamento non variano di più del 10% per effetto di variazioni della velocità di deformazione, in un range del $\pm 30\%$ intorno al valore di progetto, e dell'azione verticale sui dispositivi, nel range di variabilità di progetto;
- d) l'incremento della forza nel sistema di isolamento per spostamenti tra $0,5d_{dc}$ e d_{dc} è almeno pari all' 1,25% del peso totale della sovrastruttura.

Nel caso in cui si adotti un modello non lineare, il legame costitutivo dei singoli dispositivi del sistema di isolamento deve riprodurre adeguatamente il loro comportamento nel campo di deformazioni e velocità che si verificano durante l'azione sismica, anche in relazione alla corretta rappresentazione dell'energia dissipata nei cicli di isteresi.

9.7.3 Metodi di analisi

In relazione alle caratteristiche del ponte e del sistema di isolamento possono essere utilizzati i seguenti metodi di analisi:

- a) statica lineare
- b) dinamica lineare
- c) dinamica non lineare

9.7.4 Analisi statica lineare

L'analisi statica lineare considera due traslazioni orizzontali indipendenti, cui sovrappone gli eventuali effetti torsionali. Si assume che la sovrastruttura sia un solido rigido che trasla al di sopra del sistema di isolamento, con un periodo equivalente di traslazione pari a:

$$T_{is} = 2\pi \sqrt{M / K_{esi}} \quad (46)$$

in cui:

M è la massa totale della sovrastruttura;

K_{esi} è la rigidità equivalente orizzontale del sistema d'isolamento, ottenuta trascurando eventuali effetti torsionali a livello di isolamento.

Il metodo dell'analisi statica lineare può essere applicato se la costruzione isolata soddisfa i requisiti seguenti:

- Lo schema statico è a impalcati semplicemente appoggiati, oppure lo schema statico è a impalcati continui con geometria regolare, caratterizzata da: sostanziale rettilinearità dell'impalcato, luci uguali, rapporto massimo tra le rigidità delle pile inferiore a 2, lunghezza totale dell'impalcato continuo inferiore a 150m.
- il sistema d'isolamento può essere modellato come lineare, in accordo con il precedente punto 9.7.2;
- Il periodo equivalente T_{is} della struttura con isolamento ha un valore compreso fra $4 \cdot T_{br}$ e 3.0 s, in cui T_{br} è il periodo del ponte con collegamento rigido tra sovrastruttura e sottostruttura, stimato con un'espressione approssimata;
- La massa della metà superiore delle pile è inferiore a 1/5 della massa dell'impalcato;
- Le pile hanno altezza inferiore a 20 m
- La rigidità verticale del sistema di isolamento K_v è almeno 800 volte più grande della rigidità equivalente orizzontale del sistema di isolamento K_{esi} .
- Il periodo in direzione verticale T_v , calcolato come $T_v = 2\pi \sqrt{M / K_v}$, è inferiore a 0,1 s;
- Nessuno isolatore risulta in trazione per l'effetto combinato dell'azione sismica e dei carichi verticali;
- In direzione trasversale l'eccentricità totale (esclusa quella accidentale) tra il centro di rigidità del sistema di isolamento e il centro di massa dell'impalcato non è superiore al 3% della dimensione trasversale della sovrastruttura.

Lo spostamento del centro di rigidità dovuto all'azione sismica d_{dc} verrà calcolato, in ciascuna direzione orizzontale, mediante la seguente espressione:

$$d_{dc} = \frac{M \cdot S_e \cdot (T_{is}, \xi_{esi})}{K_{esi, \min}} \quad (47)$$

In cui $S_e(T_{is}, \xi_{esi})$ è l'accelerazione spettrale definita in 5.2.3 per la categoria di suolo di fondazione appropriata e $K_{esi, \min}$ è la rigidità equivalente minima in relazione alla variabilità delle proprietà meccaniche del sistema di isolamento, per effetto dei fattori definiti in 9.7.1.

La forza orizzontale complessiva applicata al sistema d'isolamento è pari a:

$$F = M \cdot S_e(T_{is}, \xi_{esi}) \quad (48)$$

Tale forza verrà ripartita tra gli elementi strutturali costituenti la sottostruttura in proporzione alle rigidità dei corrispondenti dispositivi d'isolamento.

Gli effetti della torsione d'insieme della sovrastruttura sui singoli dispositivi di isolamento ed elementi della sottostruttura possono essere messi in conto amplificando in ciascuna direzione gli spostamenti e le forze precedentemente definiti mediante i fattori δ_{xi} e δ_{yi} , per le azioni in direzione x e y:

$$\delta_{xi} = 1 + \frac{e_{tot,y}}{r_y^2} y_i \quad \delta_{yi} = 1 + \frac{e_{tot,x}}{r_x^2} x_i \quad (49)$$

in cui:

(x_i, y_i) sono le coordinate del dispositivo rispetto al centro di rigidità;

$e_{tot,x,y}$ è l'eccentricità totale nella direzione x, y;

$r_{x,y}$ è il raggio torsionale del sistema di isolamento, dato dalla seguente espressione:

$$r_x^2 = \sum (x_i^2 K_{y_i} + y_i^2 K_{x_i}) / \sum K_{y_i} \quad r_y^2 = \sum (x_i^2 K_{y_i} + y_i^2 K_{x_i}) / \sum K_{x_i} \quad (50)$$

K_{x_i} e K_{y_i} sono le rigidezze equivalenti del dispositivo i -esimo nella direzione x e y rispettivamente.

9.7.5 Analisi dinamica lineare

L'analisi dinamica lineare è ammessa quando risulta possibile modellare elasticamente il comportamento del sistema di isolamento, nel rispetto delle condizioni di cui al punto 9.7.2. Per il sistema complessivo, formato dalla sottostruttura, dal sistema d'isolamento e dalla sovrastruttura, si assume un comportamento elastico lineare. L'analisi potrà essere svolta mediante analisi modale con spettro di risposta o mediante integrazione al passo delle equazioni del moto, eventualmente previo disaccoppiamento modale.

L'analisi modale con spettro di risposta dovrà essere svolta secondo quanto specificato in 7.1, salvo diverse indicazioni fornite nel presente paragrafo. Le due componenti orizzontali dell'azione sismica si considereranno in generale agenti simultaneamente, adottando, ai fini della combinazione degli effetti, le regole riportate in 4.6. La componente verticale dovrà essere messa in conto nei casi previsti in 5.3 e, in ogni caso, quando il rapporto tra la rigidezza verticale del sistema di isolamento K_v e la rigidezza equivalente orizzontale K_{esi} è inferiore a 800. In tali casi si avrà cura che la massa eccitata dai modi in direzione verticale considerati nell'analisi sia significativa.

Per l'applicazione del metodo dello spettro di risposta, lo spettro elastico definito in 5.2.3 va ridotto per tutto il campo di periodi $T \geq 0,8 T_{IS}$, assumendo per il coefficiente riduttivo η il valore corrispondente al coefficiente di smorzamento viscoso equivalente ξ_{esi} del sistema di isolamento.

Nel caso di analisi lineare con integrazione al passo si può adottare un solo accelerogramma, purché esso rispetti le condizioni di coerenza con lo spettro di partenza specificate, al punto 5.2.8. La messa in conto del corretto valore del coefficiente di smorzamento viscoso equivalente ξ si ottiene, quando si opera sulle singole equazioni modali disaccoppiate, assegnando a ciascuna equazione il corrispondente valore modale di ξ , quando si opera sul sistema completo, definendo in maniera appropriata la matrice di smorzamento del sistema.

9.7.6 Analisi dinamica non lineare

L'analisi dinamica non lineare può essere svolta in ogni caso. Essa è obbligatoria quando il sistema d'isolamento non può essere rappresentato da un modello lineare equivalente, come stabilito in 9.7.2.

Le analisi dovranno essere svolte nel rispetto delle prescrizioni riportate in 7.1.

9.8 Verifiche

9.8.1 Stato limite di danno (SLD)

Il livello di protezione richiesto per la sottostruttura e le fondazioni nei confronti dello SLD è da ritenere conseguito se sono soddisfatte le relative verifiche nei confronti dello SLU, di cui al punto 9.8.2.

I dispositivi del sistema di isolamento non debbono subire danni che possano comprometterne il funzionamento nelle usuali condizioni di servizio e per il terremoto di progetto allo SLU. In caso di sistemi a comportamento fortemente non lineare, gli eventuali spostamenti residui al termine dell'azione sismica debbono essere compatibili con la funzionalità del ponte. Il primo requisito si ritiene normalmente soddisfatto se sono soddisfatte le verifiche allo SLU. Il secondo requisito si ritiene normalmente soddisfatto quando lo spostamento corrispondente all'azzeramento della forza nel ramo di scarico del ciclo di massima ampiezza forza-spostamento del sistema di isolamento è non maggiore di **10 mm**. Si adotteranno valori inferiori al limite detto quando particolari esigenze funzionali del ponte lo richiedano.

Qualora il sistema di isolamento sia realizzato mediante isolatori elastomerici, con o senza inserti in materiale dissipativo (ad es. piombo), il livello di protezione richiesto è da ritenersi conseguito se sono soddisfatte le verifiche nei confronti dello SLU, di cui al successivo punto 9.8.2.

Le eventuali connessioni, strutturali e non, fra le diverse parti, devono assorbire gli spostamenti relativi massimi ottenuti dal calcolo senza alcun danno o limitazioni d'uso.

9.8.2 Stato limite ultimo (SLU)

Lo SLU della sottostruttura e della sovrastruttura dovranno essere verificati con i valori di γ_M utilizzati per i ponti non isolati.

Gli elementi strutturali della sottostruttura dovranno essere verificati rispetto alle sollecitazioni prodotte dalle forze e i momenti trasmessi dal sistema d'isolamento e dalle forze d'inerzia direttamente applicate ad essa, assunte pari al prodotto della massa propria per l'accelerazione del terreno a_g .

I giunti di separazione tra strutture contigue devono essere dimensionati con riferimento agli spostamenti valutati per il sistema d'isolamento e degli spostamenti differenziali determinati dalla variabilità spaziale del moto.

Eventuali condotte che trasportano fluidi pericolosi per l'ambiente dovranno sopportare senza rotture gli spostamenti relativi cui sono sottoposti.

Nei ponti di categoria d'importanza I, le eventuali connessioni, strutturali e non, fra la tra diverse parti strutturali che si muovono con moto disaccoppiato devono assorbire gli spostamenti relativi previsti dal calcolo, senza danni.

I dispositivi del sistema d'isolamento debbono essere in grado di sostenere, senza rotture, gli spostamenti d_2 , valutati per un terremoto avente probabilità di arrivo inferiori a quello di progetto allo SLU, ottenuto amplificando quest'ultimo del 20%, e tenendo conto degli spostamenti differenziali determinati dalla variabilità spaziale del moto. Nel caso di sistemi di isolamento a comportamento modellabile come lineare, è sufficiente maggiorare del 20% lo spostamento ottenuto con il terremoto di progetto ed aggiungere lo spostamento differenziale detto. Nel caso di sistemi a comportamento non lineare, occorre comunque ripetere le analisi per l'azione sismica maggiorata.

Per tutti gli isolatori deve essere, in generale, soddisfatta la condizione: $V \geq 0$ (assenza di trazione). Nel caso in cui dall'analisi risultasse $V < 0$ in condizioni sismiche, occorrerà dimostrare, attraverso adeguate prove sperimentali, che l'isolatore è in grado di sostenere tale condizione oppure predisporre opportuni dispositivi in grado di assorbire integralmente la trazione.

Nelle condizioni di massima sollecitazione le parti dei dispositivi non impegnate nella funzione dissipativa devono rimanere in campo elastico, nel rispetto delle norme relative ai materiali di cui sono costituite, e comunque con un coefficiente di sicurezza almeno pari a 1,5.

Gli isolatori elastomerici debbono soddisfare le verifiche riportate nell'allegato 10.A delle "Norme tecniche per il progetto, la valutazione e l'adeguamento sismico degli edifici".

Le modalità di effettuazione delle prove sperimentali sui dispositivi, atte a verificare la rispondenza dei dispositivi alle ipotesi progettuali e alle condizioni da rispettare agli stati limite sono riportate nell'allegato 10.B delle "Norme tecniche per il progetto, la valutazione e l'adeguamento sismico degli edifici".

9.9 Aspetti costruttivi, manutenzione, sostituibilità

Il progetto dei dispositivi di qualsiasi tipo comprende la redazione di un piano di qualità, che prevede, fra l'altro, la descrizione delle loro modalità di installazione durante la fase di costruzione dell'opera da isolare, nonché il programma dei controlli periodici e degli interventi di manutenzione durante la vita di progetto della struttura, la cui durata deve essere specificata nei documenti di progetto e che, comunque, non deve risultare minore di 60 anni.

Ai fini della durabilità sono rilevanti le differenti proprietà di invecchiamento degli elastomeri (gomme) e dei polimeri termoplastici (teflon), l'azione degradante esercitata dall'ossigeno atmosferico sulle superfici degli elementi di acciaio, le caratteristiche fisiche e chimiche degli adesivi, utilizzati per incollare le lamiere di acciaio alla gomma, e quelle dei polimeri organici del silicio a catena lineare (oli e grassi siliconici), utilizzati nei dispositivi viscosi.

Ai fini della qualità della posa in opera, gli isolatori devono essere installati da personale specializzato, sulla base di un disegno planimetrico recante le coordinate e la quota di ciascun dispositivo, l'entità e la prerogolazione degli eventuali dispositivi mobili a rotolamento, le dimensioni delle eventuali nicchie predisposte nei getti di calcestruzzo per accogliere staffe o perni di ancoraggio, le caratteristiche delle malte di spianamento e di sigillatura.

Ai fini della sostituzione degli isolatori, il progetto delle strutture di c.a. deve prevedere la possibilità di trasferire temporaneamente i carichi verticali dalla sovrastruttura alla sottostruttura per il tramite di martinetti oleodinamici, adiacenti all'isolatore da sostituire. A tale scopo il progetto delle strutture può prevedere nicchie per l'inserimento dei martinetti tra la sottostruttura e la sovrastruttura ovvero altre disposizioni costruttive equivalenti (per es. mensole corte che aggettano dalla base della sovrastruttura e che appoggiano su due martinetti ai lati dell'isolatore).

Anche i percorsi, che consentono al personale addetto di raggiungere e di ispezionare gli isolatori, devono essere previsti e riportati sul progetto esecutivo delle strutture portanti e su quello delle eventuali murature di tamponamento, in modo da garantire l'accessibilità al dispositivo da tutti i lati.

Le risultanze delle visite periodiche di controllo devono essere annotate su un apposito documento, che deve essere conservato con il progetto della struttura isolata durante l'intera vita di utilizzazione della costruzione.

9.10 Collaudo

Il collaudo statico deve essere effettuato in corso d'opera; al riguardo si segnala che di fondamentale importanza è il controllo della posa in opera dei dispositivi, nel rispetto delle tolleranze e delle modalità di posa prescritte dal progetto.

Il collaudatore deve avere specifiche competenze, acquisite attraverso precedenti esperienze, come progettista, collaudatore o direttore dei lavori di struttura con isolamento sismico, o attraverso corsi universitari o di specializzazione universitaria.

Oltre a quanto indicato nelle norme tecniche emanate ai sensi dell'art.21 della legge 5.11.71 n.1086, per le opere in c.a., in c.a.p. ed a struttura metallica, devono osservarsi le prescrizioni di minima di seguito riportate :

- con riferimento a quanto indicato nei precedenti par. 3.5 e 3.6 devono essere acquisiti dal collaudatore i documenti di origine, forniti dal produttore, unitamente ai certificati relativi alle prove sui materiali ed alla qualificazione dei dispositivi, nonché i certificati relativi alle prove di accettazione in cantiere disposte dalla Direzione dei Lavori ;
- la documentazione ed i certificati sopraindicati devono essere esposti nella relazione a struttura ultimata del Direttore dei Lavori cui spetta, ai sensi delle vigenti norme, il preminente compito di accertare la qualità dei materiali impiegati nella realizzazione dell'opera.

Il collaudatore, nell'ambito dei suoi poteri discrezionali, potrà estendere i propri accertamenti, ove ne ravvisi la necessità. In tale senso il collaudatore potrà disporre l'esecuzione di speciali prove per la caratterizzazione dinamica del sistema di isolamento atte a verificare, nei riguardi di azioni di tipo sismico, che le caratteristiche della costruzione corrispondano a quelle attese.

10 PONTI IN ZONA 4

I ponti di seconda categoria, come definiti in tab. 1, ricadenti in zona 4 possono essere verificati applicando le regole valide per la progettazione "non sismica", utilizzando l'analisi semplificata di cui al par. 7.2, per il calcolo delle sollecitazioni, ed assumendo un coefficiente di struttura $q=1,5$.

11 PONTI ESISTENTI

Le presenti norme possono essere utilizzate anche per la verifica dei ponti esistenti. In tal caso, i criteri di gerarchia delle resistenze di cui al capitolo 8, ovviamente inapplicabili, dovranno essere utilizzati per giustificare il valore del coefficiente di struttura (q) adottato, ai sensi del punto 5.5.

COPIA TRATTA DA GURITEL — GAZZETTA UFFICIALE ON-LINE

NORME TECNICHE PER IL PROGETTO SISMICO DI OPERE DI FONDAZIONE E DI SOSTEGNO DEI TERRENI

1 OGGETTO DELLE NORME	<i>Pag.</i> 286
2 REQUISITI DEL SITO DI COSTRUZIONE E DEL TERRENO DI FONDAZIONE	» 286
2.1 LOCALIZZAZIONE DEL SITO DI COSTRUZIONE	» 286
2.2 STABILITÀ DEI PENDII	» 286
2.3 TERRENI SUSCETTIBILI DI LIQUEFAZIONE	» 287
3 FONDAZIONI	» 287
3.1 REGOLE GENERALI DI PROGETTAZIONE	» 287
3.2 SOLLECITAZIONI DI CALCOLO	» 288
3.3 VERIFICHE E CRITERI DI DIMENSIONAMENTO	» 288
3.3.1 <i>Fondazioni dirette (superficiali o interrato)</i>	» 288
3.3.2 <i>Pali e pozzi di fondazione</i>	» 289
4 OPERE DI SOSTEGNO DEI TERRENI	» 289
4.1 REQUISITI GENERALI	» 289
4.2 CRITERI DI PROGETTO	» 290
4.3 METODI DI ANALISI	» 290
4.4 ANALISI PSEUDO-STATICA	» 290
4.4.1 <i>Modelli di riferimento</i>	» 290
4.4.2 <i>Azione sismica</i>	» 290
4.4.3 <i>Spinte di calcolo del terreno e dell'acqua</i>	» 291
4.5 VERIFICHE DI RESISTENZA E STABILITÀ	» 293
4.5.1 <i>Terreno di fondazione</i>	» 293
4.5.2 <i>Sistema di ancoraggio</i>	» 293
4.5.3 <i>Resistenza della struttura</i>	» 293

NORME TECNICHE PER IL PROGETTO SISMICO DI OPERE DI FONDAZIONE E DI SOSTEGNO DEI TERRENI

1 OGGETTO DELLE NORME

Le presenti norme disciplinano la progettazione di opere di fondazione e di sostegno dei terreni soggette ad azioni sismiche, nonché i requisiti cui devono soddisfare i siti di costruzione e i terreni di fondazione in presenza di tali azioni. Lo scopo delle norme è di assicurare che in caso di terremoto sia protetta la vita umana, siano limitati i danni e rimangano funzionanti le strutture essenziali agli interventi di protezione civile.

Le presenti norme si applicano, per gli aspetti che a loro competono, agli edifici, per i quali si fa riferimento alle "Norme tecniche per il progetto, la valutazione e l'adeguamento sismico degli edifici", ai ponti, per i quali si fa riferimento alle "Norme tecniche per il progetto sismico di ponti, nonché ad altri tipi di strutture", nonché ad altri tipi di strutture per le quali non sia disponibile una norma specifica.

Alle suddette norme relative agli edifici ed ai ponti si fa riferimento per quanto attiene a requisiti di sicurezza, prescrizioni generali e definizione dell'azione sismica.

2 REQUISITI DEL SITO DI COSTRUZIONE E DEL TERRENO DI FONDAZIONE

2.1 Localizzazione del sito di costruzione

Dovrà essere accertato che il sito di costruzione e i terreni di fondazione in esso presenti siano esenti da pericoli di instabilità dei pendii, liquefazione, eccessivo addensamento in caso di terremoto, nonché di rottura di faglia in superficie.

Per costruzioni su pendii le indagini devono essere convenientemente estese al di fuori dell'area edificatoria per rilevare tutti i fattori occorrenti alla valutazione delle condizioni di stabilità del complesso opera-pendio in presenza delle azioni sismiche.

2.2 Stabilità dei pendii

La stabilità dei pendii nei confronti della azione sismica di progetto può essere verificata con metodi semplificati di tipo pseudo-statico, salvo nei casi in cui la superficie topografica ed il profilo stratigrafico presentino irregolarità molto marcate.

Tali metodi non possono inoltre essere utilizzati nel caso di terreni capaci di sviluppare pressioni interstiziali elevate, o di subire perdite rilevanti di rigidità sotto carico ciclico. Compatibilmente con questa esclusione, l'incremento di pressione interstiziale e la perdita di rigidità dovranno essere tenuti in conto anche con i metodi di tipo pseudo-statico laddove l'azione sismica $S a_g$ (vedi l'espressione (1)) è maggiore di 0.15g (come definita al punto 3.2.3 delle «Norme tecniche per il progetto, la valutazione e l'adeguamento degli edifici»).

L'incremento di pressione interstiziale o la perdita di rigidità devono essere valutati in generale mediante prove sperimentali di tipo ciclico riferite alle effettive condizioni locali. In assenza di tali prove, ed a titolo di verifica preliminare, tale incremento può essere stimato mediante correlazioni empiriche.

Il metodo pseudo-statico consiste nel verificare la stabilità di una massa di terreno delimitata dalla superficie libera e dalla più sfavorevole delle superfici di potenziale scorrimento. Le forze agenti sono costituite, oltre che dal peso proprio del volume dei terreni interessati, dalle forze di inerzia dovute all'azione sismica:

$$F_H = \pm 0,5 S a_g W, \quad F_V = \pm 0,5 F_H \quad (1)$$

essendo F_H ed F_V rispettivamente le risultanti verticale ed orizzontale delle forze d'inerzia applicate al baricentro della massa potenzialmente instabile, e W il peso della massa stessa.

Per strutture importanti erette sopra o in vicinanza di pendii con inclinazione $> 15^\circ$ e dislivello superiore a circa 30 m dovrà essere incrementata l'azione sismica di progetto $S a_g$ nell'espressione (1) moltiplicandola per un coefficiente di amplificazione topografica S_T . In assenza di studi specifici si raccomandano per S_T i valori seguenti:

- $S_T = 1,2$ per siti in prossimità del ciglio superiore di pendii scoscesi isolati
- $S_T = 1,4$ per siti prossimi alla sommità di profili topografici aventi larghezza in cresta molto inferiore alla larghezza alla base e pendenza media $> 30^\circ$, $S_T = 1,2$ per siti dello stesso tipo ma pendenza media inferiore

Per i parametri di resistenza a taglio del terreno si possono in generale usare i valori applicabili in condizioni statiche non drenate. Per i terreni coesivi il parametro appropriato è la coesione non drenata c_u , eventualmente modificata per tenere conto

dell'elevata velocità di applicazione del carico e degli effetti di degradazione ciclica sotto sollecitazione sismica, ove tale modifica sia necessaria e suffragata da dati sperimentali adeguati. Per i terreni non coesivi, il parametro di resistenza appropriato è la resistenza a taglio ciclica non drenata, che dovrebbe tenere conto dell'eventuale incremento di pressione interstiziale.

Nei casi in cui i metodi pseudo-statici non sono applicabili, la verifica di stabilità dovrà essere effettuata in campo dinamico, utilizzando un'eccitazione sismica compatibile con quanto definito al punto 3.2 delle *Norme tecniche per il progetto, la valutazione e l'adeguamento sismico degli edifici*, con un modello del terreno i cui legami costitutivi rappresentino in modo adeguato i fenomeni di aumento delle pressioni interstiziali ed il degrado delle caratteristiche di rigidezza e di resistenza sotto azioni cicliche.

2.3 Terreni suscettibili di liquefazione

Ai fini delle presenti norme, il termine "liquefazione" denota una diminuzione di resistenza a taglio e/o di rigidezza causata dall'aumento di pressione interstiziale in un terreno saturo non coesivo durante lo scuotimento sismico, tale da generare deformazioni permanenti significative o persino l'annullamento degli sforzi efficaci nel terreno.

Deve essere verificata la suscettibilità alla liquefazione quando la falda freatica si trova in prossimità della superficie ed il terreno di fondazione comprende strati estesi o lenti spesse di sabbie sciolte sotto falda, anche se contenenti una frazione fine limo-argillosa.

Nel caso di edifici con fondazioni superficiali, la verifica della suscettibilità a liquefazione può essere omessa se il terreno sabbioso saturo si trova a profondità superiore a 15 m dal piano campagna. Si può inoltre trascurare il pericolo di liquefazione quando $S a_g < 0,15g$ e, al contempo, la sabbia in esame soddisfi almeno una delle condizioni seguenti:

- contenuto in argilla superiore al 20% con indice di plasticità > 10 ;
- contenuto di limo superiore al 35% e resistenza $N_1(60) > 20$;
- frazione fine trascurabile e resistenza $N_1(60) > 25$,

dove $N_1(60)$ è il valore della resistenza penetrometrica N_{SPT} misurato nella prova Standard Penetration Test, normalizzato ad uno sforzo efficace di confinamento di 100 kPa e ad un fattore di rendimento energetico 0,6 nell'esecuzione della prova.

Quando nessuna delle precedenti condizioni è soddisfatta, la suscettibilità a liquefazione deve essere verificata come minimo mediante i metodi generalmente accettati dell'ingegneria geotecnica, basati su correlazioni di campagna tra misure in sito e valori critici dello sforzo ciclico di taglio che hanno causato liquefazione durante terremoti passati.

Ove si usi il metodo delle correlazioni di campagna, un terreno deve essere considerato suscettibile a liquefazione allorché lo sforzo di taglio generato dal terremoto a una data profondità supera l'80% dello sforzo critico che ha provocato liquefazione durante terremoti passati alla medesima profondità; il livello di sforzo di taglio pari all'80% implica un fattore di sicurezza pari a 1,25.

Se il terreno risulta suscettibile a liquefazione e gli effetti conseguenti appaiono tali da influire sulla capacità portante o sulla stabilità delle fondazioni, occorre procedere ad interventi di consolidamento del terreno e/o trasferire il carico a strati di terreno non suscettibili a liquefazione tramite fondazioni profonde.

3 FONDAZIONI

3.1 Regole generali di progettazione

Di norma deve essere adottato un tipo unico di fondazione per una data struttura, a meno che questa non consista di unità indipendenti dal punto di vista dinamico. In particolare, deve essere evitato l'uso contestuale di pali e di fondazioni dirette nello stesso edificio, a meno di studi specifici che ne dimostrino l'ammissibilità. Tale restrizione non si applica alle strutture da ponte.

Nella scelta del tipo di fondazione, si devono considerare i seguenti aspetti:

- a) la rigidezza della fondazione deve essere tale da trasmettere al terreno nel modo più uniforme possibile le azioni localizzate ricevute dalla sovrastruttura;

- b) la rigidità della fondazione nel suo piano deve essere in grado di assorbire gli effetti degli spostamenti orizzontali relativi tra elementi strutturali verticali;
- c) se viene assunto che l'ampiezza del moto sismico diminuisca con la profondità, tale ipotesi deve essere giustificata con uno studio opportuno, e la diminuzione non deve in nessun caso comportare un'accelerazione di picco inferiore al 65% del valore di progetto (S_{a_p}) in superficie.

3.2 Sollecitazioni di calcolo

Per le strutture progettate per alta duttilità (CD "A") il dimensionamento delle strutture di fondazione e la verifica di sicurezza del terreno deve essere eseguito assumendo come sollecitazioni agenti le resistenze degli elementi strutturali soprastanti. Più precisamente, lo sforzo normale nei pilastri derivante dalla combinazione delle azioni di cui al punto 3.3 delle "Norme tecniche per il progetto, la valutazione e l'adeguamento sismico degli edifici" dovrà essere associato al concomitante valore resistente del momento flettente e dello sforzo di taglio. Non si richiede tuttavia che le sollecitazioni di progetto risultino maggiori di quelle derivanti da una analisi elastica della struttura eseguita con un fattore di struttura pari a $q = 1$.

Per le strutture progettate per bassa duttilità (CD "B") il dimensionamento delle strutture di fondazione e la verifica di sicurezza del terreno devono essere eseguiti assumendo come sollecitazioni agenti quelle ottenute dall'analisi elastica.

3.3 Verifiche e criteri di dimensionamento

3.3.1 Fondazioni dirette (superficiali o interrato)

In conformità con i criteri di progetto allo stato limite ultimo, la stabilità dei plinti di fondazione deve essere verificata rispetto al collasso per slittamento ed a quello per rottura generale.

Collasso per slittamento. Nel caso di fondazioni la cui base giaccia al di sopra del livello di falda, si deve contrastare questo tipo di collasso sfruttando sia la resistenza ad attrito sia, sotto condizioni specificate, la spinta laterale del terreno.

In assenza di studi specifici la resistenza per attrito di calcolo può essere valutata mediante l'espressione seguente

$$F_{Rd} = N_{sd} \cdot \tan \delta \quad (2)$$

nella quale N_{sd} è il valore di calcolo della forza verticale e δ è il valore di calcolo dell'angolo di resistenza a taglio alla base del plinto.

Nel caso di fondazioni al di sotto del livello di falda la resistenza a taglio di calcolo deve essere valutata sulla base del valore della resistenza non drenata.

La resistenza laterale di calcolo E_{pd} derivante dalla spinta del terreno sulla faccia laterale del plinto, può essere tenuta in conto a condizione che vengano presi adeguati provvedimenti in sito, quali la compattazione del terreno di riporto ai lati del plinto, l'infissione di un muro verticale di fondazione nel terreno, o il getto del calcestruzzo armato del plinto direttamente a contatto con una parete di scavo netta e verticale.

Per la verifica di sicurezza contro il collasso per slittamento su una base orizzontale, deve essere soddisfatta la disequaglianza seguente:

$$V_{sd} < F_{Rd} + E_{pd} \quad (3)$$

nella quale V_{sd} è il valore di calcolo della forza orizzontale.

Collasso per rottura generale

Deve essere verificato che sotto l'azione delle sollecitazioni di calcolo di cui al punto 3.2 il terreno di fondazione sia stabile e non presenti deformazioni permanenti incompatibili con i requisiti di funzionalità della struttura.

Collegamenti orizzontali tra fondazioni

Si deve tenere conto della presenza di spostamenti relativi del suolo sul piano orizzontale e dei possibili effetti da essi indotti nella soprastruttura.

Per soddisfare il precedente requisito, le strutture di fondazione devono in generale essere collegate tra loro da un reticolo di travi, o da una piastra dimensionata in modo adeguato, in grado di assorbire le forze assiali seguenti:

$$\begin{aligned} &\pm 0,3 S_{a_g} N_{sd} \text{ per profilo stratigrafico del suolo di fondazione di tipo B} \\ &\pm 0,5 S_{a_g} N_{sd} \text{ per profilo stratigrafico del suolo di fondazione di tipo C} \\ &\pm 0,6 S_{a_g} N_{sd} \text{ per profilo stratigrafico del suolo di fondazione di tipo D} \end{aligned} \quad (4)$$

dove N_{sd} è il valore medio degli sforzi verticali agenti sugli elementi collegati.

E' consentito omettere i collegamenti per siti su suolo tipo A, nonché nelle zone 3 e 4 su suolo di tipo B.

3.3.2 Pali e pozzi di fondazione

I pali ed i pozzi di fondazione devono essere progettati in modo da resistere ai seguenti due tipi di sollecitazione:

- forze inerziali, trasmesse dalla sovrastruttura, da valutare secondo quanto indicato al punto 3.2
- forze cinematiche, derivanti dalla deformazione del terreno circostante in seguito al passaggio delle onde sismiche.

Le analisi per determinare le azioni interne lungo il palo, così come lo spostamento e la rotazione alla testa del palo, devono essere basate su modelli continui o discretizzati capaci di riprodurre:

- la rigidità e la resistenza flessionale del palo;
- le reazioni del terreno lungo il palo, tenendo nel dovuto conto gli effetti ciclici e l'ampiezza delle deformazioni nel terreno;
- gli effetti di interazione dinamica tra palo e palo (noti anche come effetti dinamici di gruppo);
- il grado di libertà di rotazione della testa del palo, o della connessione tra palo e struttura.

L'uso di pali inclinati per trasmettere sollecitazioni orizzontali al terreno va evitato, ove possibile. Nel caso in cui questi vengano comunque usati, devono essere progettati per sopportare in sicurezza sia azioni assiali che momenti flettenti.

I momenti flettenti di origine cinematica devono essere calcolati soltanto quando si verificano simultaneamente le seguenti condizioni:

- il profilo del terreno è di classe C, o peggiore, e contiene strati consecutivi con forti contrasti di rigidità;
- la zona è a media o elevata sismicità.

I pali devono essere progettati in modo da rimanere in campo elastico. Quando ciò non sia possibile, le sezioni in corrispondenza delle potenziali cerniere plastiche devono essere progettate per un comportamento duttile. In particolare l'armatura perimetrale di confinamento, di diametro non inferiore a 8 mm, sarà costituita da spirale continua per tutto il tratto interessato da potenziali cerniere plastiche.

L'armatura verticale dovrà rispettare le percentuali minime e massime indicate al punto 5.5.3.2 delle "Norme tecniche per il progetto, la valutazione e l'adeguamento sismico degli edifici", essere estesa a tutta la lunghezza ed essere efficacemente collegata a quella della struttura soprastante.

4 OPERE DI SOSTEGNO DEI TERRENI

4.1 Requisiti generali

Le opere di sostegno devono essere concepite e progettate in modo tale da espletare la loro funzione sia durante che dopo il terremoto di progetto, senza subire danni strutturali significativi.

Possono essere ammessi eventuali spostamenti permanenti, sotto forma di scorrimento combinato a rotazione, causati da deformazioni irreversibili del terreno di fondazione, a patto che tali spostamenti siano compatibili con i requisiti funzionali e/o estetici della struttura.

4.2 Criteri di progetto

Il materiale di riporto dietro la struttura deve avere granulometria controllata ed essere addensato in sito, in modo da ottenere la maggiore continuità possibile con la massa di terreno esistente.

I sistemi di drenaggio dietro la struttura devono essere in grado di assorbire movimenti transitori e permanenti, senza che venga pregiudicata la loro funzione.

In particolare, nel caso di terreni non coesivi in presenza di acqua, il drenaggio deve risultare efficace fino ad una profondità superiore a quella della superficie potenziale di rottura dietro l'opera di sostegno.

4.3 Metodi di analisi

In generale, per verificare la sicurezza di un'opera di sostegno potrà adottarsi qualunque metodo consolidato della dinamica strutturale e dei terreni che includa tra i principali fattori il comportamento non lineare del terreno, gli effetti inerziali, gli effetti idrodinamici in presenza d'acqua, nonché la compatibilità delle deformazioni di terreno, opera e tiranti, ove presenti, e sia comprovato dall'esperienza o da osservazioni sperimentali.

Per opere di geometria e di importanza ordinaria la verifica potrà essere condotta con il metodo pseudo-statico descritto ai punti seguenti.

4.4 Analisi pseudo-statica

4.4.1 Modelli di riferimento

Il modello di base per l'analisi pseudo-statica deve essere costituito dall'opera di sostegno e dalla sua fondazione, da un cuneo di terreno dietro la struttura che si suppone in stato di equilibrio limite attivo (se la struttura è sufficientemente flessibile), dai sovraccarichi agenti sul cuneo suddetto e, ove presente, da una massa di terreno alla base dell'opera, da sopporre in stato di equilibrio limite passivo.

Per generare lo stato di spinta attiva nel terreno, il movimento del muro di sostegno durante il terremoto di progetto deve essere sufficientemente ampio. Nel caso di strutture flessibili, ciò può essere ottenuto tramite flessione, e nel caso di strutture a gravità tramite slittamento o rotazione.

Nel caso di strutture rigide, come muri di cantinato o muri a gravità fondati su terreno roccioso o su pali, le spinte che si sviluppano sono maggiori di quella attiva, ed è quindi necessario considerare il terreno in stato di riposo, come indicato al seguente punto 4.4.3. Lo stesso vale per muri tirantati, ove non sia consentito alcun movimento.

4.4.2 Azione sismica

Nell'analisi pseudo-statica, l'azione sismica è rappresentata da un insieme di forze statiche orizzontali e verticali date dal prodotto delle forze di gravità per un coefficiente sismico.

La componente verticale dell'azione sismica deve essere considerata agente verso l'alto o verso il basso, in modo da produrre gli effetti più sfavorevoli.

L'intensità delle forze sismiche equivalenti così introdotte dipende, per un'assegnata zona sismica, dall'entità dello spostamento permanente ammissibile ed allo stesso tempo effettivamente consentito dalla soluzione strutturale adottata.

In assenza di studi specifici, i coefficienti sismici orizzontale (k_h) e verticale (k_v) che interessano tutte le masse devono essere calcolati come:

$$k_h = S a_g / r \quad k_v = 0,5 k_h \quad (5)$$

Al fattore r può essere assegnato il valore $r = 2$ nel caso di opere di sostegno che ammettano spostamenti, per esempio i muri a gravità, o che siano sufficientemente flessibili.

In presenza di terreni non coesivi saturi deve essere assunto il valore $r = 1$.

Salvo che nel caso di muri a gravità, la componente verticale dell'accelerazione sismica agente sulla struttura può essere trascurata.

I coefficienti sismici sopra definiti si possono assumere costanti lungo l'altezza del muro.

Per opere di sostegno alte più di 10 m, tuttavia, è preferibile eseguire un'analisi monodimensionale di propagazione di onde in direzione verticale in condizioni di campo libero. Tale analisi consente di ottenere una stima più accurata di ($S a_g$), da usare nella espressione (5), prendendo un valore medio delle accelerazioni di picco del terreno lungo l'altezza della struttura.

4.4.3 Spinte di calcolo del terreno e dell'acqua

La forza di calcolo E_d è da considerare come la risultante delle spinte statiche e dinamiche del terreno.

In assenza di uno studio più dettagliato che prenda in considerazione la rigidità relativa, il tipo di movimento e la massa dell'opera di sostegno, si deve assumere che la forza dovuta alla spinta dinamica del terreno sia applicata a metà altezza del muro.

Nel caso di muri di sostegno liberi di ruotare intorno al piede, si può assumere che la forza dinamica agisca nello stesso punto di quella statica.

Si deve assumere che la distribuzione lungo il muro delle pressioni dovute ad azioni statiche e dinamiche agisca con un'inclinazione rispetto alla normale al muro non superiore a $(2/3) \phi'$, per lo stato di spinta attiva, ed uguale a zero per lo stato di spinta passiva.

Per il terreno al di sotto del livello di falda, si deve distinguere tra condizioni di permeabilità dinamica, in cui l'acqua interstiziale è libera di muoversi rispetto allo scheletro solido, e condizioni di impermeabilità, nelle quali non si verifica in pratica drenaggio durante il terremoto.

Nelle situazioni più comuni e per terreni con coefficiente di permeabilità inferiore a 5×10^{-4} m/s, l'acqua interstiziale non è libera di muoversi rispetto allo scheletro solido; l'azione sismica avviene allora in condizioni essenzialmente non drenate, ed il terreno può essere trattato come un mezzo monofase.

La spinta totale di progetto E_d esercitata dal terrapieno ed agente sull'opera di sostegno, è data da:

$$E_d = \frac{1}{2} \gamma^* (1 \pm k_v) K H^2 + E_{ws} \quad (6)$$

dove: H è l'altezza del muro;
 E_{ws} è la spinta idrostatica;
 γ^* è il peso specifico del terreno (definito ai punti seguenti);
 K è il coefficiente di spinta del terreno (statico + dinamico).

Il coefficiente di spinta del terreno può essere calcolato mediante la formula di Mononobe e Okabe.

Per stati di spinta attiva:

$$\beta \leq \phi - \theta: K = \frac{\text{sen}^2(\psi + \phi - \theta)}{\cos \theta \text{sen}^2 \psi \text{sen}(\phi + \theta - \delta) \left[1 + \sqrt{\frac{\text{sen}(\phi + \delta) \text{sen}(\phi - \beta - \theta)}{\text{sen}(\phi + \theta - \delta) \text{sen}(\psi + \beta)}} \right]^2} \quad (7)$$

$$\beta > \phi - \theta: K = \frac{\text{sen}^2(\psi + \phi - \theta)}{\cos \theta \text{sen}^2 \psi \text{sen}(\psi - \theta - \delta)} \quad (8)$$

Per stati di spinta passiva (resistenza a taglio nulla tra terreno e muro):

$$K = \frac{\text{sen}^2(\psi + \phi - \theta)}{\cos \theta \text{sen}^2(\psi + \theta) \left[1 - \frac{\text{sen}}{\text{sen}(\psi + \beta) \text{sen}(\psi + \theta)} \right]^2} \quad (9)$$

Nelle precedenti equazioni vengono usate le seguenti notazioni:

- ϕ è il valore di calcolo dell'angolo di resistenza a taglio del terreno in condizioni di sforzo efficace;
 ψ, β è l'angolo di inclinazione rispetto all'orizzontale rispettivamente della parete del muro rivolta a monte e della superficie del terrapieno;
 δ è il valore di calcolo dell'angolo di resistenza a taglio tra terreno e muro;
 θ è l'angolo definito nelle espressioni da (10) a (13).

La formula per stati di spinta passiva deve essere in generale usata nel caso di muro a parete verticale ($\psi = 90^\circ$).

Livello di falda al di sotto del muro di sostegno - Coefficiente di spinta del terreno

Valgono le seguenti definizioni e relazioni:

$\gamma^* = \gamma$ peso specifico del terreno

$$\tan \theta = \frac{k_h}{1 \mp k_v} \quad (10)$$

In alternativa all'uso delle espressioni (7) e (8), si può far uso delle tabelle e dei grafici validi in condizioni statiche (presenza delle sole forze di gravità) con le seguenti modifiche:

indicando con $\tan \theta_A = \frac{k_h}{1 + k_v}$ e $\tan \theta_B = \frac{k_h}{1 - k_v}$ (11)

si applica all'intero sistema terreno - opera di sostegno una rotazione addizionale data dagli angoli θ_A o θ_B .

L'accelerazione di gravità viene modificata come segue:

$$g_A = \frac{g(1 + k_v)}{\cos \theta_A} \quad \text{o} \quad g_B = \frac{g(1 - k_v)}{\cos \theta_B} \quad (12)$$

Terreno impermeabile in condizioni dinamiche al di sotto del livello di falda - Coefficiente di spinta del terreno.

Valgono le seguenti definizioni e relazioni:

$$\gamma^* = \gamma - \gamma_w$$

$$\tan \theta = \frac{\gamma}{\gamma - \gamma_w} \frac{k_h}{1 \mp k_v} \quad (13)$$

dove:

γ = peso specifico del terreno saturo

γ_w = peso specifico dell'acqua.

In presenza di acqua libera sulla faccia esterna del muro dovrà tenersi conto della sovrappressione (positiva e negativa) dell'acqua sul muro, dovuta all'effetto idrodinamico.

Tale sovrappressione può essere calcolata come:

$$q(z) = \mp \frac{7}{8} k_h \gamma_w \sqrt{hz} \quad (14)$$

dove: h è la quota del pelo libero dell'acqua;

z è la coordinata verticale diretta verso il basso, con origine al pelo libero dell'acqua.

Nel caso di strutture rigide completamente vincolate, in modo tale che non può svilupparsi nel terreno uno stato di spinta attiva, e aventi muri verticali con terrapieno a superficie orizzontale, l'incremento dinamico di spinta del terreno può essere

calcolato come:

$$\Delta P_d = a \cdot s \cdot \gamma \cdot H^2 \quad (15)$$

con punto di applicazione a metà dell'altezza H del muro.

4.5 Verifiche di resistenza e stabilità

4.5.1 Terreno di fondazione

Le fondazioni delle opere di sostegno devono soddisfare la verifica di stabilità generale di cui al punto 2.2 e le verifiche al collasso per slittamento e per rottura generale di cui al punto 3.3.1. Le azioni di calcolo da considerare sono date dalla combinazione delle azioni gravitazionali permanenti agenti su di esse, dalla spinta orizzontale E_d esercitata dal terrapieno, e dalle azioni sismiche agenti direttamente sul muro.

4.5.2 Sistema di ancoraggio

Il sistema di ancoraggio (composto da tiranti e piastre di ancoraggio) di muri di sostegno e di palancole deve avere resistenza e lunghezza sufficienti da assicurare l'equilibrio del volume critico di terreno in presenza dell'azione sismica, e possedere nello stesso tempo una sufficiente capacità di adattamento alle deformazioni sismiche del terreno.

Si deve in ogni caso assicurare che il terreno conservi la resistenza necessaria per svolgere la funzione di ancoraggio durante il terremoto di progetto e, in particolare, non si avvicini alla condizione di liquefazione.

La distanza L_e della piastra di ancoraggio dal muro deve superare la distanza L_s richiesta per i carichi statici.

Tale distanza può essere valutata in base all'espressione seguente:

$$L_e = L_s (1 + 1,5 S a_g) \quad (16)$$

4.5.3 Resistenza della struttura

Si dovrà dimostrare che, in presenza dell'azione sismica combinata con gli altri carichi possibili, è garantito l'equilibrio senza superare la resistenza di calcolo del muro e degli altri elementi strutturali.

Tutti gli elementi strutturali devono verificare la condizione

$$R_d > S_d \quad (17)$$

nella quale R_d è la resistenza di calcolo dell'elemento, valutata come per le condizioni non sismiche, ed S_d è la sollecitazione di calcolo, valutata secondo i procedimenti descritti al punto 4.

03A04408

GIANFRANCO TATOZZI, *direttore*

FRANCESCO NOCITA, *redattore*

ISTITUTO POLIGRAFICO E ZECCA DELLO STATO

LIBRERIE CONCESSIONARIE PRESSO LE QUALI È IN VENDITA LA GAZZETTA UFFICIALE

cap	località	libreria	indirizzo	pref.	tel.	fax
95024	ACIREALE (CT)	CARTOLIBRERIA LEGISLATIVA S.G.C. ESSEGICI	Via Caronda, 8-10	095	7647982	7647982
00041	ALBANO LAZIALE (RM)	LIBRERIA CARACUZZO	Corso Matteotti, 201	06	9320073	93260286
70022	ALTAMURA (BA)	LIBRERIA JOLLY CART	Corso Vittorio Emanuele, 16	080	3141081	3141081
60121	ANCONA	LIBRERIA FOGOLA	Piazza Cavour, 4-5-6	071	2074606	2060205
84012	ANGRI (SA)	CARTOLIBRERIA AMATO	Via dei Goti, 4	081	5132708	5132708
04011	APRILIA (LT)	CARTOLIBRERIA SNIDARO	Via G. Verdi, 7	06	9258038	9258038
52100	AREZZO	LIBRERIA IL MILIONE	Via Spinello, 51	0575	24302	24302
52100	AREZZO	LIBRERIA PELLEGRINI	Piazza S. Francesco, 7	0575	22722	352986
83100	AVELLINO	LIBRERIA PIROLA MAGGIOLI	Via Matteotti, 30/32	0825	30597	248957
81031	AVERSA (CE)	LIBRERIA CLA.ROS	Via L. Da Vinci, 18	081	8902431	8902431
70124	BARI	CARTOLIBRERIA QUINTILIANO	Via Arcidiacono Giovanni, 9	080	5042665	5610818
70122	BARI	LIBRERIA BRAIN STORMING	Via Nicolai, 10	080	5212845	5235470
70121	BARI	LIBRERIA UNIVERSITÀ E PROFESSIONI	Via Crisanzio, 16	080	5212142	5243613
82100	BENEVENTO	LIBRERIA MASONE	Viale Rettori, 71	0824	316737	313646
13900	BIELLA	LIBRERIA GIOVANNACCI	Via Italia, 14	015	2522313	34983
40132	BOLOGNA	LIBRERIA GIURIDICA EDINFORM	Via Ercole Nani, 2/A	051	6415580	6415315
40124	BOLOGNA	LIBRERIA GIURIDICA - LE NOVITÀ DEL DIRITTO	Via delle Tovaglie, 35/A	051	3399048	3394340
20091	BRESSO (MI)	CARTOLIBRERIA CORRIDONI	Via Corridoni, 11	02	66501325	66501325
21052	BUSTO ARSIZIO (VA)	CARTOLIBRERIA CENTRALE BORAGNO	Via Milano, 4	0331	626752	626752
93100	CALTANISSETTA	LIBRERIA SCIASCIA	Corso Umberto I, 111	0934	21946	551366
81100	CASERTA	LIBRERIA GUIDA 3	Via Caduti sul Lavoro, 29/33	0823	351288	351288
91022	CASTELVETRANO (TP)	CARTOLIBRERIA MAROTTA & CALIA	Via Q. Sella, 106/108	0924	45714	45714
95128	CATANIA	CARTOLIBRERIA LEGISLATIVA S.G.C. ESSEGICI	Via F. Riso, 56/60	095	430590	508529
88100	CATANZARO	LIBRERIA NISTICÒ	Via A. Daniele, 27	0961	725811	725811
84013	CAVA DEI TIRRENI (SA)	LIBRERIA RONDINELLA	Corso Umberto I, 245	089	341590	341590
66100	CHIETI	LIBRERIA PIROLA MAGGIOLI	Via Asinio Herio, 21	0871	330261	322070
22100	COMO	LIBRERIA GIURIDICA BERNASCONI - DECA	Via Mentana, 15	031	262324	262324
87100	COSENZA	LIBRERIA DOMUS	Via Monte Santo, 70/A	0984	23110	23110
87100	COSENZA	BUFFETTI BUSINESS	Via C. Gabrieli (ex via Sicilia)	0984	408763	408779
50129	FIRENZE	LIBRERIA PIROLA già ETRURIA	Via Cavour 44-46/R	055	2396320	288909
71100	FOGGIA	LIBRERIA PATIERNO	Via Dante, 21	0881	722064	722064
06034	FOLIGNO (PG)	LIBRERIA LUNA	Via Gramsci, 41	0742	344968	344968
03100	FROSINONE	L'EDICOLA	Via Tiburtina, 224	0775	270161	270161
16121	GENOVA	LIBRERIA GIURIDICA	Galleria E. Martino, 9	010	565178	5705693
95014	GIARRE (CT)	LIBRERIA LA SEÑORITA	Via Trieste angolo Corso Europa	095	7799877	7799877
73100	LECCE	LIBRERIA LECCE SPAZIO VIVO	Via Palmieri, 30	0832	241131	303057
74015	MARTINA FRANCA (TA)	TUTTOUFFICIO	Via C. Battisti, 14/20	080	4839784	4839785
98122	MESSINA	LIBRERIA PIROLA MESSINA	Corso Cavour, 55	090	710487	662174
20100	MILANO	LIBRERIA CONCESSIONARIA I.P.Z.S.	Galleria Vitt. Emanuele II, 11/15	02	865236	863684
20121	MILANO	FOROBONAPARTE	Foro Buonaparte, 53	02	8635971	874420
70056	MOLFETTA (BA)	LIBRERIA IL GHIGNO	Via Campanella, 24	080	3971365	3971365

Segue: **LIBRERIE CONCESSIONARIE PRESSO LE QUALI È IN VENDITA LA GAZZETTA UFFICIALE**

cap	località	libreria	indirizzo	pref.	tel.	fax
80139	NAPOLI	LIBRERIA MAJOLO PAOLO	Via C. Muzy, 7	081	282543	269898
80134	NAPOLI	LIBRERIA LEGISLATIVA MAJOLO	Via Tommaso Caravita, 30	081	5800765	5521954
80134	NAPOLI	LIBRERIA GUIDA 1	Via Portalba, 20/23	081	446377	451883
80129	NAPOLI	LIBRERIA GUIDA 2	Via Merliani, 118	081	5560170	5785527
84014	NOCERA INF. (SA)	LIBRERIA LEGISLATIVA CRISCUOLO	Via Fava, 51	081	5177752	5152270
28100	NOVARA	EDIZIONI PIROLA E MODULISTICA	Via Costa, 32/34	0321	626764	626764
90138	PALERMO	LA LIBRERIA DEL TRIBUNALE	P.za V.E. Orlando, 44/45	091	6118225	552172
90138	PALERMO	LIBRERIA S.F. FLACCOVIO	Piazza E. Orlando, 15/19	091	334323	6112750
90128	PALERMO	LIBRERIA S.F. FLACCOVIO	Via Ruggero Settimo, 37	091	589442	331992
90145	PALERMO	LIBRERIA COMMISSIONARIA G. CICALA INGUAGGIATO	Via Galileo Galilei, 9	091	6828169	6822577
90133	PALERMO	LIBRERIA FORENSE	Via Maqueda, 185	091	6168475	6172483
43100	PARMA	LIBRERIA MAIOLI	Via Farini, 34/D	0521	286226	284922
06121	PERUGIA	LIBRERIA NATALE SIMONELLI	Corso Vannucci, 82	075	5723744	5734310
29100	PIACENZA	NUOVA TIPOGRAFIA DEL MAINO	Via Quattro Novembre, 160	0523	452342	461203
59100	PRATO	LIBRERIA CARTOLERIA GORI	Via Ricasoli, 26	0574	22061	610353
00192	ROMA	LIBRERIA DE MIRANDA	Viale G. Cesare, 51/E/F/G	06	3213303	3216695
00195	ROMA	COMMISSIONARIA CIAMPI	Viale Carso, 55-57	06	37514396	37353442
00195	ROMA	LIBRERIA MEDICHINI CLODIO	Piazzale Clodio, 26 A/B/C	06	39741182	39741156
00161	ROMA	L'UNIVERSITARIA	Viale Ippocrate, 99	06	4441229	4450613
00187	ROMA	LIBRERIA GODEL	Via Poli, 46	06	6798716	6790331
00187	ROMA	STAMPERIA REALE DI ROMA	Via Due Macelli, 12	06	6793268	69940034
45100	ROVIGO	CARTOLIBRERIA PAVANELLO	Piazza Vittorio Emanuele, 2	0425	24056	24056
84100	SALERNO	LIBRERIA GUIDA 3	Corso Garibaldi, 142	089	254218	254218
63039	SAN BENEDETTO D/T (AP)	LIBRERIA LA BIBLIOFILA	Via Ugo Bassi, 38	0735	587513	576134
07100	SASSARI	MESSAGGERIE SARDE LIBRI & COSE	Piazza Castello, 11	079	230028	238183
96100	SIRACUSA	LA LIBRERIA	Piazza Euripide, 22	0931	22706	22706
10121	TORINO	LIBRERIA DEGLI UFFICI	Corso Vinzaglio, 11	011	531207	531207
10122	TORINO	LIBRERIA GIURIDICA	Via S. Agostino, 8	011	4367076	4367076
21100	VARESE	LIBRERIA PIROLA	Via Albuzzi, 8	0332	231386	830762
37122	VERONA	LIBRERIA L.E.G.I.S.	Via Pallone 20/c	045	8009525	8038392
36100	VICENZA	LIBRERIA GALLA 1880	Viale Roma, 14	0444	225225	225238

MODALITÀ PER LA VENDITA

La «Gazzetta Ufficiale» e tutte le altre pubblicazioni ufficiali sono in vendita al pubblico:

- presso l'Agenzia dell'Istituto Poligrafico e Zecca dello Stato in ROMA: piazza G. Verdi, 10 - ☎ 06 85082147;
- presso le Librerie concessionarie indicate.

Le richieste per corrispondenza devono essere inviate all'Istituto Poligrafico e Zecca dello Stato - Gestione Gazzetta Ufficiale - Piazza G. Verdi, 10 - 00100 Roma, versando l'importo, maggiorato delle spese di spedizione, a mezzo del c/c postale n. 16716029.

Le inserzioni, come da norme riportate nella testata della parte seconda, si ricevono con pagamento anticipato, presso le agenzie in Roma e presso le librerie concessionarie.

Per informazioni, prenotazioni o reclami attinenti agli abbonamenti oppure alla vendita della *Gazzetta Ufficiale* bisogna rivolgersi direttamente all'Amministrazione, presso l'Istituto Poligrafico e Zecca dello Stato - Piazza G. Verdi, 10 - 00100 ROMA

Gazzetta Ufficiale Abbonamenti
☎ 800-864035 - Fax 06-85082520

Vendite
☎ 800-864035 - Fax 06-85084117

Ufficio inserzioni
☎ 800-864035 - Fax 06-85082242

Numero verde
☎ 800-864035

GAZZETTA UFFICIALE

DELLA REPUBBLICA ITALIANA

CANONI DI ABBONAMENTO ANNO 2003 (Salvo conguaglio)*

GAZZETTA UFFICIALE - PARTE I (legislativa)

	CANONE DI ABBONAMENTO
Tipo A Abbonamento ai fascicoli della serie generale, inclusi tutti i supplementi ordinari: <i>(di cui spese di spedizione € 219,04)</i> <i>(di cui spese di spedizione € 109,52)</i>	- annuale € 397,47 - semestrale € 217,24
Tipo A1 Abbonamento ai fascicoli della serie generale, inclusi i soli supplementi ordinari contenenti i provvedimenti legislativi: <i>(di cui spese di spedizione € 108,57)</i> <i>(di cui spese di spedizione € 54,28)</i>	- annuale € 284,65 - semestrale € 154,32
Tipo B Abbonamento ai fascicoli della serie speciale destinata agli atti dei giudizi davanti alla Corte Costituzionale: <i>(di cui spese di spedizione € 19,29)</i> <i>(di cui spese di spedizione € 9,64)</i>	- annuale € 67,12 - semestrale € 42,06
Tipo C Abbonamento ai fascicoli della serie speciale destinata agli atti della UE: <i>(di cui spese di spedizione € 41,27)</i> <i>(di cui spese di spedizione € 20,63)</i>	- annuale € 166,66 - semestrale € 90,83
Tipo D Abbonamento ai fascicoli della serie destinata alle leggi e regolamenti regionali: <i>(di cui spese di spedizione € 15,31)</i> <i>(di cui spese di spedizione € 7,65)</i>	- annuale € 64,03 - semestrale € 39,01
Tipo E Abbonamento ai fascicoli della serie speciale destinata ai concorsi indetti dallo Stato e dalle altre pubbliche amministrazioni: <i>(di cui spese di spedizione € 50,02)</i> <i>(di cui spese di spedizione € 25,01)</i>	- annuale € 166,38 - semestrale € 89,19
Tipo F Abbonamento ai fascicoli della serie generale, inclusi tutti i supplementi ordinari, ed ai fascicoli delle quattro serie speciali: <i>(di cui spese di spedizione € 344,93)</i> <i>(di cui spese di spedizione € 172,46)</i>	- annuale € 776,66 - semestrale € 411,33
Tipo F1 Abbonamento ai fascicoli della serie generale inclusi i soli supplementi ordinari con i provvedimenti legislativi e ai fascicoli delle quattro serie speciali: <i>(di cui spese di spedizione € 234,45)</i> <i>(di cui spese di spedizione € 117,22)</i>	- annuale € 650,83 - semestrale € 340,41

N.B.: L'abbonamento alla GURI tipo A, A1, F, F1 comprende gli indici mensili integrando con la somma di € **80,00** il versamento relativo al tipo di abbonamento della Gazzetta Ufficiale - parte prima - prescelto, si riceverà anche l'Indice repertorio annuale cronologico per materie anno 2003.

BOLLETTINO DELLE ESTRAZIONI

Abbonamento annuo (incluse spese di spedizione) € **86,00**

CONTO RIASSUNTIVO DEL TESORO

Abbonamento annuo (incluse spese di spedizione) € **55,00**

PREZZI DI VENDITA A FASCICOLI

(Oltre le spese di spedizione)

Prezzi di vendita: serie generale	€ 0,77
serie speciali (escluso concorsi), ogni 16 pagine o frazione	€ 0,80
fascicolo serie speciale, concorsi, prezzo unico	€ 1,50
supplementi (ordinari e straordinari), ogni 16 pagine o frazione	€ 0,80
fascicolo Bollettino Estrazioni, ogni 16 pagine o frazione	€ 0,80
fascicolo Conto Riassuntivo del Tesoro, prezzo unico	€ 5,00

I.V.A. 4% a carico dell'Editore

GAZZETTA UFFICIALE - PARTE II (inserzioni)

Abbonamento annuo *(di cui spese di spedizione € 120,00)* € **318,00**
 Abbonamento semestrale *(di cui spese di spedizione € 60,00)* € **183,50**

Prezzo di vendita di un fascicolo, ogni 16 pagine o frazione (oltre le spese di spedizione) € 0,85

I.V.A. 20% inclusa

RACCOLTA UFFICIALE DEGLI ATTI NORMATIVI

Abbonamento annuo € **188,00**
 Abbonamento annuo per regioni, province e comuni € **175,00**

Volume separato (oltre le spese di spedizione) € 17,50

I.V.A. 4% a carico dell'Editore

Per l'estero i prezzi di vendita, in abbonamento ed a fascicoli separati, anche per le annate arretrate, compresi i fascicoli dei supplementi ordinari e straordinari, devono intendersi raddoppiati. Per il territorio nazionale i prezzi di vendita dei fascicoli separati, compresi i supplementi ordinari e straordinari, relativi ad anni precedenti, devono intendersi raddoppiati. Per intere annate è raddoppiato il prezzo dell'abbonamento in corso. Le spese di spedizione relative alle richieste di invio per corrispondenza di singoli fascicoli, vengono stabilite, di volta in volta, in base alle copie richieste.

N.B. - Gli abbonamenti annuali decorrono dal 1° gennaio al 31 dicembre, i semestrali dal 1° gennaio al 30 giugno e dal 1° luglio al 31 dicembre.

Restano confermati gli sconti in uso applicati ai soli costi di abbonamento

ABBONAMENTI UFFICI STATALI

Resta confermata la riduzione del 52% applicata sul solo costo di abbonamento al netto delle spese di spedizione

* tariffe postali di cui al Decreto 13 novembre 2002 (G.U. n. 289/2002) e D.P.C.M. 27 novembre 2002 n. 294 (G.U. 1/2003) per soggetti iscritti al R.O.C.

COPIA TRATTA DA GURITEL — GAZZETTA UFFICIALE ON-LINE

COPIA TRATTA DA GURITEL — GAZZETTA UFFICIALE ON-LINE



* 4 5 - 4 1 0 3 0 1 0 3 0 5 0 8 *

€ 15,20